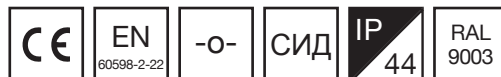


ZONESPOT II LOWBAY



Zonespot II Lowbay TWT92 – это аварийный световой прибор для поверхностного монтажа, специально предназначенный для освещения открытых участков и помещений с низким потолком. Конструкция прибора построена на основе современной светодиодной технологии. Оптика формирует широкое и равномерное световое поле, которое эффективно освещает открытые территории и не создает нежелательных контрастов.

Благодаря степени защиты оболочки IP44, Zonespot II может работать во влажных и пыльных зонах.

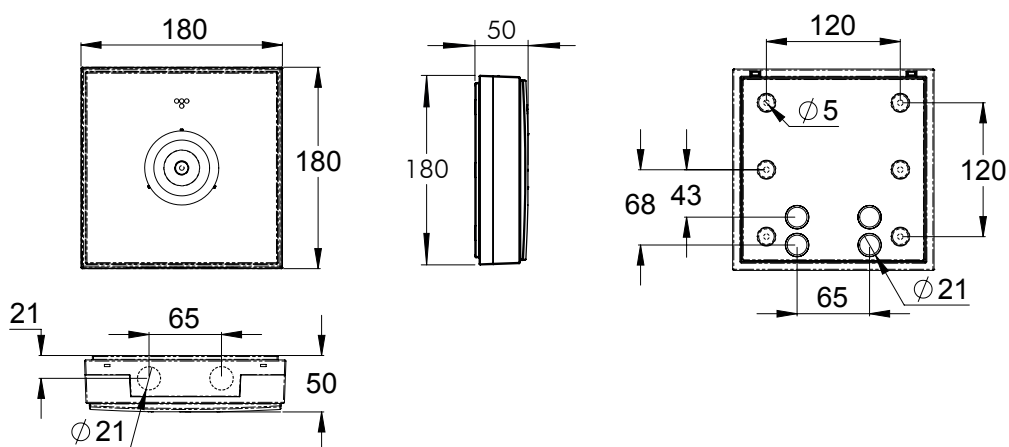
Монтаж прибора выполняется особенно легко и быстро благодаря отдельному монтажному основанию, к которому присоединяются электрические кабели.



Видеоролик по установке
Zonespot II Lowbay



РАЗМЕРЫ



= Класс защиты светового прибора 1 | = Класс защиты светового прибора 2 | = Класс защиты светового прибора 3 | = Степень защиты оболочки
 = Цвет корпуса | CBU = Центральное питание | = Световой прибор пригоден для проходного сквозного подключения
 = Совместим с интеллектуальным контроллером | Escap = Автономный световой прибор с резервным питанием от суперконденсатора (1 ч)
 = Светодиодный источник света | = Прошел испытания раскаленной проволокой при 850 °С | Aalto = Совместим с Aalto Control (включая Lumi Test)
M = Автономный световой прибор с поддержкой самодиагностики Lumi Test

АВАРИЙНЫЕ СВЕТОВЫЕ ПРИБОРЫ НА 24-230 В С ЦЕНТРАЛИЗОВАННЫМ ПИТАНИЕМ

Код изделия	Номинальное напряжение питания	Максимальная входная мощность	Световой поток (лм)	Режим работы	Диапазон температур	Электромонтаж	Масса (кг)
TWT9271W	24-230 В, 50/60 Гц перем. ток, пост. ток	24 В= 8 ВА / 5 Вт 230 В= 10 ВА / 5 Вт	185	CBS	-30... +50°C	24 В= 2 x 2,5 mm ² 230 В= 3 x 2,5 mm ² -0-	0,5
Y9271W	(Индивидуальная упаковка. В комплекте: TWT9271W)						0,6

АДРЕСНЫЕ АВАРИЙНЫЕ СВЕТОВЫЕ ПРИБОРЫ НА 230 В С ЦЕНТРАЛИЗОВАННЫМ ПИТАНИЕМ

Код изделия	Номинальное напряжение питания	Максимальная входная мощность	Световой поток (лм)	Режим работы	Диапазон температур	Электромонтаж	Масса (кг)
TWT9251WK	220-240 В, 50/60 Гц перем. ток, пост. ток	10 ВА / 5,5 Вт	185	CBS / C+ IC	-30... +50°C	3 x 2,5 mm ² -0-	0,5
Y9251WK	(Индивидуальная упаковка. В комплекте: TWT9251WK)						0,6

АВТОНОМНЫЕ АВАРИЙНЫЕ СВЕТОВЫЕ ПРИБОРЫ ESCAP С СУПЕРКОНДЕНСАТОРНЫМ ПИТАНИЕМ И ПОДДЕРЖКОЙ БЕСПРОВОДНОГО ЦЕНТРАЛЬНОГО МОНИТОРИНГА

Код изделия	Номинальное напряжение питания	Максимальная входная мощность	Световой поток (лм)	Режим работы	Диапазон температур	Электромонтаж	Масса (кг)
TWS9292WA	220-240 В, 50/60 Гц перем. ток	3 ВА при ускоренной зарядке 2 ВА при непрерывной подзарядке	65	1 ч Escap + Aalto	-25... +35°C	3 x 2,5 mm ² -0-	0,9
Y9292WA	(Индивидуальная упаковка. В комплекте: TWS9292WA)						1,0
TWS9292WAC	220-240 В, 50/60 Гц перем. ток	3 ВА при ускоренной зарядке 2 ВА при непрерывной подзарядке	81	1 ч Escap + Aalto	-25... +35°C	3 x 2,5 mm ² -0-	0,9
Y9292WAC	(Индивидуальная упаковка. В комплекте: TWS9292WAC)						1,0

АВТОНОМНЫЕ АВАРИЙНЫЕ СВЕТОВЫЕ ПРИБОРЫ ESCAP С СУПЕРКОНДЕНСАТОРНЫМ ПИТАНИЕМ И ФУНКЦИЕЙ САМОДИАГНОСТИКИ

Код изделия	Номинальное напряжение питания	Максимальная входная мощность	Световой поток (лм)	Режим работы	Диапазон температур	Электромонтаж	Масса (кг)
TWS9292WM	220-240 В, 50/60 Гц перем. ток	3 ВА при ускоренной зарядке 2 ВА при непрерывной подзарядке	65	1 ч Escap + M	-25... +35°C	3 x 2,5 mm ² -0-	0,9
Y9292WM	(Индивидуальная упаковка. В комплекте: TWS9292WM)						1,0
TWS9292WMC	220-240 В, 50/60 Гц перем. ток	3 ВА при ускоренной зарядке 2 ВА при непрерывной подзарядке	81	1 ч Escap + M	-25... +35°C	3 x 2,5 mm ² -0-	0,9
Y9292WMC	(Индивидуальная упаковка. В комплекте: TWS9292WMC)						1,0

АВТОНОМНЫЕ АВАРИЙНЫЕ СВЕТОВЫЕ ПРИБОРЫ С АККУМУЛЯТОРОМ НА 1 Ч РАБОТЫ И ПОДДЕРЖКОЙ БЕСПРОВОДНОГО ЦЕНТРАЛЬНОГО МОНИТОРИНГА

Код изделия	Номинальное напряжение питания	Максимальная входная мощность	Световой поток (лм)	Режим работы	Диапазон температур	Электромонтаж	Масса (кг)
TWT9252WA	220-240 В, 50/60 Гц перем. ток	3 ВА при ускоренной зарядке 2 ВА при непрерывной подзарядке	185	1 ч от аккумулятора + Aalto	0... +35°C	3 x 2,5 mm ² -0-	0,7
Y9252WA	(Индивидуальная упаковка. В комплекте: TWT9252WA)						0,8

АВТОНОМНЫЕ АВАРИЙНЫЕ СВЕТОВЫЕ ПРИБОРЫ С АККУМУЛЯТОРОМ НА 3 Ч РАБОТЫ И ПОДДЕРЖКОЙ БЕСПРОВОДНОГО ЦЕНТРАЛЬНОГО МОНИТОРИНГА

Код изделия	Номинальное напряжение питания	Максимальная входная мощность	Световой поток (лм)	Режим работы	Диапазон температур	Электромонтаж	Масса (кг)
TWT9253WA	220-240 В, 50/60 Гц перем. ток	6 ВА при ускоренной зарядке 5,5 ВА при непрерывной подзарядке	185	3 ч от аккумулятора + Aalto	0... +35°C	3 x 2,5 mm ² -0-	0,9
Y9253WA	(Индивидуальная упаковка. В комплекте: TWT9253WA)						1,0

ZONESPOT II LOWBAY



АВТОНОМНЫЕ АВАРИЙНЫЕ СВЕТОВЫЕ ПРИБОРЫ С АККУМУЛЯТОРОМ НА 1 Ч РАБОТЫ И ФУНКЦИЕЙ САМОДИАГНОСТИКИ



850 °C

Код изделия	Номинальное напряжение питания	Максимальная входная мощность	Световой поток (лм)	Режим работы	Диапазон температур	Электромонтаж	Масса (кг)
TWT9252WM	220-240 В, 50/60 Гц перем. ток	3 ВА при ускоренной зарядке 2 ВА при непрерывной подзарядке	185	1 ч от аккумулятора + М	0... +35°C	3 x 2,5 mm2 -o-	0,7
Y9252WM	(Индивидуальная упаковка. В комплекте: TWT9252WM)						0,8

АВТОНОМНЫЕ АВАРИЙНЫЕ СВЕТОВЫЕ ПРИБОРЫ С АККУМУЛЯТОРОМ НА 3 Ч РАБОТЫ И ФУНКЦИЕЙ САМОДИАГНОСТИКИ



850 °C

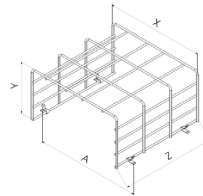
Код изделия	Номинальное напряжение питания	Максимальная входная мощность	Световой поток (лм)	Режим работы	Диапазон температур	Электромонтаж	Масса (кг)
TWT9253WM	220-240 В, 50/60 Гц перем. ток	6 ВА при ускоренной зарядке 5,5 ВА при непрерывной подзарядке	185	3 ч от аккумулятора + М	0... +35°C	3 x 2,5 mm2 -o-	0,9
Y9253WM	(Индивидуальная упаковка. В комплекте: TWT9253WM)						1,0

= Класс защиты светового прибора 2 | = Класс защиты светового прибора 2 | = Класс защиты светового прибора 3 | = Степень защиты оболочки
 = Цвет корпуса | CBU = Центральное питание | = Световой прибор пригоден для проходного сквозного подключения
 = Совместим с интеллектуальным контроллером | Escap = Автономный световой прибор с резервным питанием от суперконденсатора (1 ч)
 = Светодиодный источник света | = Прошел испытания раскаленной проволокой при 850 °C | Aalto = Совместим с Aalto Control (включая Lumi Test)
M = Автономный световой прибор с поддержкой самодиагностики Lumi Test

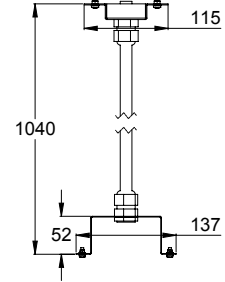
АКСЕССУАРЫ

Код изделия	Изделие
TW77504F	Подвесной кронштейн
TW77507B	Пластина для защиты от ударов (размеры: X=320, Y=165, Z=305, A=340)

КРЫШКА ДЛЯ ЗАЩИТЫ ОТ УДАРОВ TW77507B



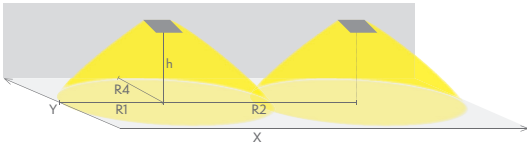
ПОДВЕСНОЙ КРОНШТЕЙН TW77504F



ТАБЛИЦЫ РАСПРЕДЕЛЕНИЯ СВЕТА

Приборы для аварийного освещения маршрутов эвакуации (потолочный монтаж)

| Таблица на 1 лк по средней линии маршрута эвакуации в соответствии со стандартом EN 1838.
 | Уровень измерения 0,02 м, результаты при работе от аккумулятора.



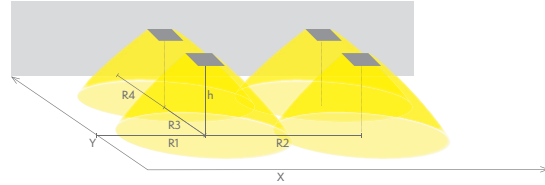
| R1 – расстояние от стены (по оси X) | R2 – монтажный шаг световых приборов (по оси X) | R4 – расстояние от стены (по оси Y)

TWT9271W, TWT9251WK, TWT9252WA, TWT9252WM,
TWT9253WA, TWT9253WM

Монтажная высота (м)	Освещенность под световым прибором, лк	R1 (м)	R2 (м)	R4 (м)
		1 лк	1 лк	1 лк
2,5	4,3	5	11	5
4	1,7	4	14	4

Приборы для аварийного освещения открытых участков (потолочный монтаж)

| Таблица на 0,5 лк для открытых участков в соответствии со стандартом EN 1838.
 | В таблице рассматривается участок шириной 0,5 м от края.
 | Уровень измерения 0,02 м, результаты при работе от аккумулятора.



| R1 – расстояние от стены (по оси X) | R2 – монтажный шаг световых приборов (по оси X) | R3 – монтажный шаг световых приборов (по оси Y) | R4 – расстояние от стены (по оси Y)

TWT9271W, TWT9251WK, TWT9252WA, TWT9252WM,
TWT9253WA, TWT9253WM

Монтажная высота (м)	Освещенность под световым прибором, лк	R1 (м)	R2 (м)	R3 (м)	R4 (м)
		0,5 лк	0,5 лк	0,5 лк	0,5 лк
2,5	4,3	5,5	10	10	5,5
4	1,7	6	11	11	6

TWS9292WM, TWS9292WA

Монтажная высота (м)	Освещенность под световым прибором, лк	R1 (м)	R2 (м)	R4 (м)
		1 лк	1 лк	1 лк
2,5	1,5	3	7	3
3	1	4	8	4

TWS9292WM, TWS9292WA

Монтажная высота (м)	Освещенность под световым прибором, лк	R1 (м)	R2 (м)	R4 (м)	R4 (м)
		0,5 лк	0,5 лк	0,5 лк	0,5 лк
2,5	1,5	3	5	5	3
3	1	4	6,5	6,5	4

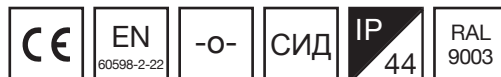
TWS9292WMC, TWS9292WAC

Монтажная высота (м)	Освещенность под световым прибором, лк	R1 (м)	R2 (м)	R4 (м)
		1 лк	1 лк	1 лк
2,5	1,7	3	8	3
3	1,2	4	8	4

TWS9292WMC, TWS9292WAC

Монтажная высота (м)	Освещенность под световым прибором, лк	R1 (м)	R2 (м)	R4 (м)	R4 (м)
		0,5 лк	0,5 лк	0,5 лк	0,5 лк
2,5	1,7	4	7,5	7,5	4
3	1,2	4	8	8	4
4	0,7	3	8,5	8,5	3

ZONESPOT II MIDBAY



Zonespot II Midbay TWT93 представляет собой аварийный световой прибор для поверхностного монтажа, построенный на самой современной светодиодной технологии. Он предназначен специально для освещения помещений с потолком высотой 2-8 м. Оптика прибора обеспечивает точечный свет и эффективное освещение открытых участков и помещений с высоким потолком без создания нежелательных контрастов.

Благодаря степени защиты оболочки IP44, Zonespot II Midbay может работать во влажных зонах.

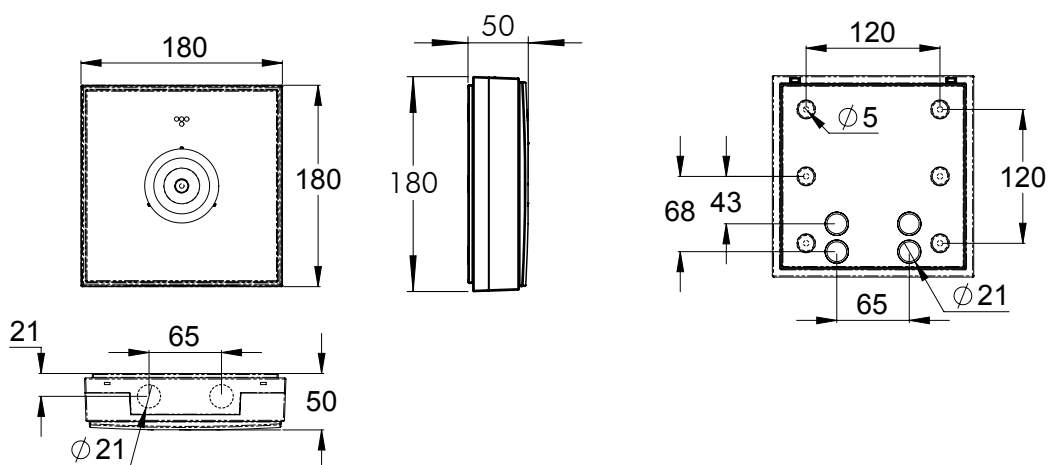
Монтаж прибора выполняется особенно легко и быстро благодаря отдельному монтажному основанию, к которому присоединяются электрические кабели.



Видеоролик по установке
Zonespot II Midbay



РАЗМЕРЫ



= Степень защиты оболочки
 = Класс защиты светового прибора 1 | = Класс защиты светового прибора 2 | = Класс защиты светового прибора 3
 = Цвет корпуса | CBU = Центральное питание | = Световой прибор пригоден для проходного сквозного подключения
 = Совместим с интеллектуальным контроллером | Escap = Автономный световой прибор с резервным питанием от суперконденсатора (1 ч)
 = Светодиодный источник света | = Прошел испытания раскаленной проволокой при 850 °C | Aalto = Совместим с Aalto Control (включая Lumi Test)
M = Автономный световой прибор с поддержкой самодиагностики Lumi Test

АВАРИЙНЫЕ СВЕТОВЫЕ ПРИБОРЫ НА 24-230 В С ЦЕНТРАЛИЗОВАННЫМ ПИТАНИЕМ

Код изделия	Номинальное напряжение питания	Максимальная входная мощность	Световой поток (лм)	Режим работы	Диапазон температур	Электромонтаж	Масса (кг)	
TWT9371W	24-230 В, 50/60 Гц перем. ток, пост. ток	24 В= 8 ВА / 5 Вт 230 В= 10 ВА / 5 Вт	165	CBS	-30... +50°C	24 В= 2 x 2,5 mm ² 230 В= 3 x 2,5 mm ² -0-	 	0,5
Y9371W	(Индивидуальная упаковка. В комплекте: TWT9371W)						0,6	

АДРЕСНЫЕ АВАРИЙНЫЕ СВЕТОВЫЕ ПРИБОРЫ НА 230 В С ЦЕНТРАЛИЗОВАННЫМ ПИТАНИЕМ

Код изделия	Номинальное напряжение питания	Максимальная входная мощность	Световой поток (лм)	Режим работы	Диапазон температур	Электромонтаж	Масса (кг)
TWT9351WK	220-240 В, 50/60 Гц перем. ток, пост. ток	10 ВА / 5,5 Вт	165	CBS / C+ IC	-30... +50°C	3 x 2,5 mm ² -0- 	0,5
Y9351WK	(Индивидуальная упаковка. В комплекте: TWT9351WK)						0,6
TWT9356WK	220-240 В, 50/60 Гц перем. ток, пост. ток	22 ВА / 12 Вт	520 УВЕЛИЧЕННАЯ МОЩНОСТЬ	CBS / C+ IC	-30... +50°C	3 x 2,5 mm ² -0- 	0,5
Y9356WK	(Индивидуальная упаковка. В комплекте: TWT9356WK)						0,6

АВТОНОМНЫЕ АВАРИЙНЫЕ СВЕТОВЫЕ ПРИБОРЫ ESCAP С СУПЕРКОНДЕНСАТОРНЫМ ПИТАНИЕМ И ОДДЕРЖКОЙ БЕСПРОВОДНОГО ЦЕНТРАЛЬНОГО МОНИТОРИНГА

Код изделия	Номинальное напряжение питания	Максимальная входная мощность	Световой поток (лм)	Режим работы	Диапазон температур	Электромонтаж	Масса (кг)
TWS9392WA	220-240 В, 50/60 Гц перем. ток	3 ВА при ускоренной зарядке 2 ВА при непрерывной подзарядке	60	1 ч Escap + Aalto	-25... +35°C	3 x 2,5 mm ² -0- 	0,9
Y9392WA	(Индивидуальная упаковка. В комплекте: TWS9392WA)						1,0
TWS9392WAC	220-240 В, 50/60 Hz AC	3 ВА при ускоренной зарядке 2 ВА при непрерывной подзарядке	74	1 ч Escap + Aalto	-25... +35°C	3 x 2,5 mm ² -0- 	0,9
Y9392WAC	(Индивидуальная упаковка. В комплекте: TWS9392WAC)						1,0

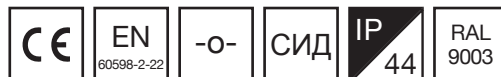
АВТОНОМНЫЕ АВАРИЙНЫЕ СВЕТОВЫЕ ПРИБОРЫ ESCAP С СУПЕРКОНДЕНСАТОРНЫМ ПИТАНИЕМ И ФУНКЦИЕЙ САМОДИАГНОСТИКИ

Код изделия	Номинальное напряжение питания	Максимальная входная мощность	Световой поток (лм)	Режим работы	Диапазон температур	Электромонтаж	Масса (кг)
TWS9392WM	220-240 В, 50/60 Гц перем. ток	3 ВА при ускоренной зарядке 2 ВА при непрерывной подзарядке	60	1 ч Escap + M	-25... +35°C	3 x 2,5 mm ² -0- 	0,9
Y9392WM	(Индивидуальная упаковка. В комплекте: TWS9392WM)						1,0
TWS9392WMC	220-240 В, 50/60 Hz AC	3 ВА при ускоренной зарядке 2 ВА при непрерывной подзарядке	74	1 ч Escap + M	-25... +35°C	3 x 2,5 mm ² -0- 	0,9
Y9392WMC	(Индивидуальная упаковка. В комплекте: TWS9392WMC)						1,0

АВТОНОМНЫЕ АВАРИЙНЫЕ СВЕТОВЫЕ ПРИБОРЫ С АККУМУЛЯТОРОМ НА 1 Ч РАБОТЫ И ПОДДЕРЖКОЙ БЕСПРОВОДНОГО ЦЕНТРАЛЬНОГО МОНИТОРИНГА

Код изделия	Номинальное напряжение питания	Максимальная входная мощность	Световой поток (лм)	Режим работы	Диапазон температур	Электромонтаж	Масса (кг)
TWT9352WA	220-240 В, 50/60 Гц перем. ток	3 ВА при ускоренной зарядке 2 ВА при непрерывной подзарядке	165	1 ч от аккумулятора + Aalto	0... +35°C	3 x 2,5 mm ² -0- 	0,7
Y9352WA	(Индивидуальная упаковка. В комплекте: TWT9352WA)						0,8

ZONESPOT II MIDBAY



АВТОНОМНЫЕ АВАРИЙНЫЕ СВЕТОВЫЕ ПРИБОРЫ С АККУМУЛЯТОРОМ НА 3 Ч РАБОТЫ И ПОДДЕРЖКОЙ БЕСПРОВОДНОГО ЦЕНТРАЛЬНОГО МОНИТОРИНГА

AALTO 850 °C

Код изделия	Номинальное напряжение питания	Максимальная входная мощность	Световой поток (лм)	Режим работы	Диапазон температур	Электромонтаж	Масса (кг)
TWT9353WA	220-240 В, 50/60 Гц перем. ток	6 ВА при ускоренной зарядке 5,5 ВА при непрерывной подзарядке	165	3 ч от аккумулятора + Aalto	0... +35°C	3 x 2,5 mm ² -0-	0,9
Y9353WA	(Индивидуальная упаковка. В комплекте: TWT9353WA)						1,0

АВТОНОМНЫЕ АВАРИЙНЫЕ СВЕТОВЫЕ ПРИБОРЫ С АККУМУЛЯТОРОМ НА 1 Ч РАБОТЫ И ФУНКЦИЕЙ САМОДИАГНОСТИКИ

LUMI 850 °C

Код изделия	Номинальное напряжение питания	Максимальная входная мощность	Световой поток (лм)	Режим работы	Диапазон температур	Электромонтаж	Масса (кг)
TWT9352WM	220-240 В, 50/60 Гц перем. ток	3 ВА при ускоренной зарядке 2 ВА при непрерывной подзарядке	165	1 ч от аккумулятора + M	0... +35°C	3 x 2,5 mm ² -0-	0,7
Y9352WM	(Индивидуальная упаковка. В комплекте: TWT9352WM)						0,8

АВТОНОМНЫЕ АВАРИЙНЫЕ СВЕТОВЫЕ ПРИБОРЫ С АККУМУЛЯТОРОМ НА 3 Ч РАБОТЫ И ФУНКЦИЕЙ САМОДИАГНОСТИКИ

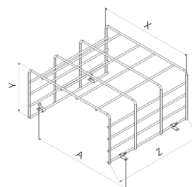
LUMI 850 °C

Код изделия	Номинальное напряжение питания	Максимальная входная мощность	Световой поток (лм)	Режим работы	Диапазон температур	Электромонтаж	Масса (кг)
TWT9353WM	220-240 В, 50/60 Гц перем. ток	6 ВА при ускоренной зарядке 5,5 ВА при непрерывной подзарядке	165	3 ч от аккумулятора + M	0... +35°C	3 x 2,5 mm ² -0-	0,9
Y9353WM	(Индивидуальная упаковка. В комплекте: TWT9353WM)						1,0

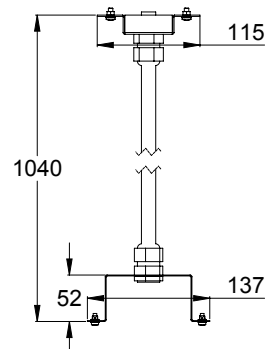
АКСЕССУАРЫ

Код изделия	Изделие
TW77504F	Подвесной кронштейн
TW77507B	Пластина для защиты от ударов (размеры: X=320, Y=165, Z=305, A=340)

КРЫШКА ДЛЯ ЗАЩИТЫ ОТ УДАРОВ
TW77507B



ПОДВЕСНОЙ КРОНШТЕЙН
TW77504F

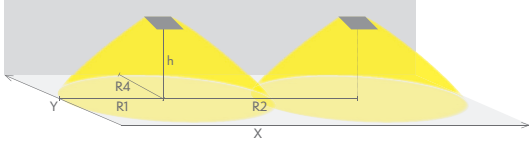


= Класс защиты светового прибора 1 | = Класс защиты светового прибора 2 | = Класс защиты светового прибора 3 | = Степень защиты оболочки
 = Цвет корпуса | CBU = Центральное питание | = Световой прибор пригоден для проходного сквозного подключения
 = Совместим с интеллектуальным контроллером | Escap = Автономный световой прибор с резервным питанием от суперконденсатора (1 ч)
 = Светодиодный источник света | = Прошел испытания раскаленной проволокой при 850 °C | Aalto = Совместим с Aalto Control (включая Lumi Test)
M = Автономный световой прибор с поддержкой самодиагностики Lumi Test

ТАБЛИЦЫ РАСПРЕДЕЛЕНИЯ СВЕТА

Приборы для аварийного освещения маршрутов эвакуации (потолочный монтаж)

| Таблица на 1 лк по средней линии маршрута эвакуации в соответствии со стандартом EN 1838.
 | Уровень измерения 0,02 м, результаты при работе от аккумулятора.



| R1 – расстояние от стены (по оси X) | R2 – монтажный шаг световых приборов (по оси X) | R4 – расстояние от стены (по оси Y)

TWT9371W, TWT9351WK, TWT9352WA,
TWT9352WM, TWT9353WA, TWT9353WM

Монтажная высота (м)	Освещенность под световым прибором, лк	R1 (м)	R2 (м)	R4 (м)
		1 лк	1 лк	1 лк
2,5	18	2,5	6	2,5
4	8	3	7,5	3
6	3,5	4	9	4
8	2	5	11	5

TWS9392WM, TWS9392WA

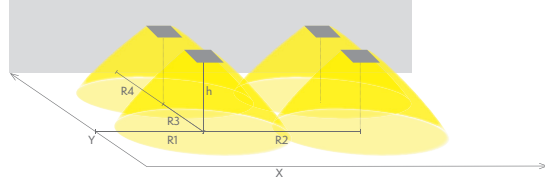
Монтажная высота (м)	Освещенность под световым прибором, лк	R1 (м)	R2 (м)	R4 (м)
		1 лк	1 лк	1 лк
2,5	8,5	2	5	2
3	6	2	5,5	2
4	3,5	3	6	3
6	1,5	3	7	3

TWS9392WMC, TWS9392WAC

Монтажная высота (м)	Освещенность под световым прибором, лк	R1 (м)	R2 (м)	R4 (м)
		1 лк	1 лк	1 лк
2,5	11	2	5,5	2
3	7,6	2	5,5	2
4	4,3	3	6	3
6	1,9	3	8,5	3

Приборы для аварийного освещения открытых участков (потолочный монтаж)

| Таблица на 0,5 лк для открытых участков в соответствии со стандартом EN 1838.
 | В таблице рассматривается участок шириной 0,5 м от края.
 | Уровень измерения 0,02 м, результаты при работе от аккумулятора.



| R1 – расстояние от стены (по оси X) | R2 – монтажный шаг световых приборов (по оси X) | R3 – монтажный шаг световых приборов (по оси Y) | R4 – расстояние от стены (по оси Y)

TWT9371W, TWT9351WK, TWT9352WA,
TWT9352WM, TWT9353WA, TWT9353WM

Монтажная высота (м)	Освещенность под световым прибором, лк	R1 (м)	R2 (м)	R4 (м)	R4 (м)
		0,5 лк	0,5 лк	0,5 лк	0,5 лк
2,5	18	3	5	5	3
4	8	3,5	6	6	3,5
6	3,5	4,5	8	8	4,5
8	2	5,5	10	10	5,5

TWS9392WM, TWS9392WA

Монтажная высота (м)	Освещенность под световым прибором, лк	R1 (м)	R2 (м)	R4 (м)	R4 (м)
		0,5 лк	0,5 лк	0,5 лк	0,5 лк
2,5	8,5	2	4	4	2
3	6	2	4,5	4,5	2
4	3,5	2	5	5	2
6	1,5	3	6	6	3

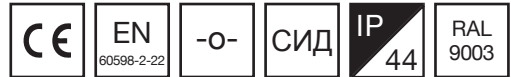
TWS9392WMC, TWS9392WAC

Монтажная высота (м)	Освещенность под световым прибором, лк	R1 (м)	R2 (м)	R4 (м)	R4 (м)
		0,5 лк	0,5 лк	0,5 лк	0,5 лк
2,5	11	2,5	5	5	2,5
3	7,6	2,5	5	5	2,5
4	4,3	3	6	6	3
6	1,9	3,5	8	8	3,5
8	1,1	3,5	8	8	3,5

TWT9356WK HIGH OUTPUT

Монтажная высота (м)	Освещенность под световым прибором, лк	R1 (м)	R2 (м)	R4 (м)	R4 (м)
		0,5 лк	0,5 лк	0,5 лк	0,5 лк
3	36	4,5	8	8	4,5
4	21	5	9	9	5
6	11	6,5	12	12	6,5
8	5	7,5	14	14	7,5
10	3	8,5	16	16	8,5
12	2,5	9,5	18	18	9,5
14	1,8	10,5	20	20	10,5

ZONESPOT II HIGHBAY



Zonespot II Highbay TWT8456WK – это аварийный световой прибор *повышенной мощности* для поверхностного монтажа, построенный на самой современной светодиодной технологии. Оптика прибора обеспечивает эффективное освещение помещений с высоким потолком и открытых участков. Высота монтажа составляет от 6 м до 30 м.

Благодаря степени защиты оболочки IP44, Linespot II Highbay может работать во влажных зонах.

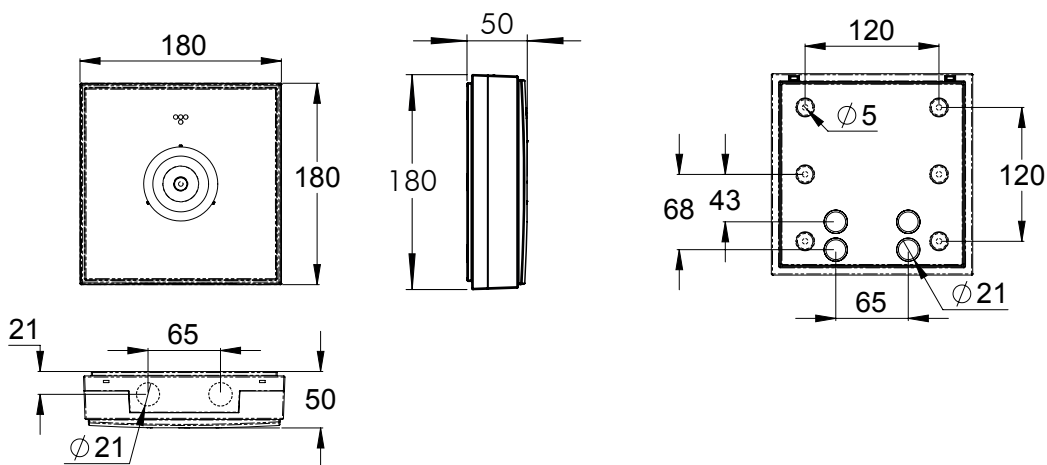
Монтаж Zonespot II Highbay выполняется особенно легко и быстро благодаря отдельному монтажному основанию, к которому присоединяются кабели питания.



Видеоролик по установке
Zonespot II Highbay



РАЗМЕРЫ



= Класс защиты светового прибора 1 | = Класс защиты светового прибора 2 | = Класс защиты светового прибора 3 | = Степень защиты оболочки
 = Цвет корпуса | CBU = Центральное питание | = Световой прибор пригоден для проходного сквозного подключения
 = Совместим с интеллектуальным контроллером | Escap = Автономный световой прибор с резервным питанием от суперконденсатора (1 ч)
 = Светодиодный источник света | = Прошел испытания раскаленной проволокой при 850 °С | Aalto = Совместим с Aalto Control (включая Lumi Test)
M = Автономный световой прибор с поддержкой самодиагностики Lumi Test

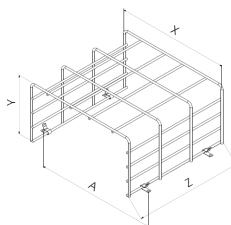
АДРЕСНЫЕ АВАРИЙНЫЕ СВЕТОВЫЕ ПРИБОРЫ НА 230 В С ЦЕНТРАЛИЗОВАННЫМ ПИТАНИЕМ

Код изделия	Номинальное напряжение питания	Максимальная входная мощность	Световой поток (лм)	Режим работы	Диапазон температур	Электромонтаж	Масса (кг)
TWT8456WK	220-240 В, 50/60 Гц перем. ток, пост. ток	22 ВА / 12 Вт	535 УВЕЛИЧЕННАЯ МОЩНОСТЬ	CBS / C + IC	-30... +50°C	3 x 2,5 mm ² -o-	0,5
Y8456WK	(Индивидуальная упаковка. В комплекте: TWT8456WK)						0,6

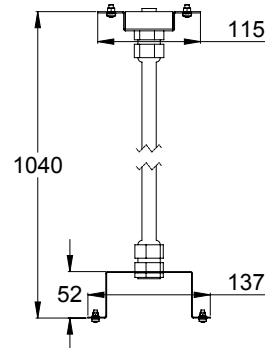
АКСЕССУАРЫ

Код изделия	Изделие
TW77504F	Подвесной кронштейн
TW77507B	Пластина для защиты от ударов (размеры: X=320, Y=165, Z=305, A=340)

КРЫШКА ДЛЯ ЗАЩИТЫ ОТ УДАРОВ TW77507B



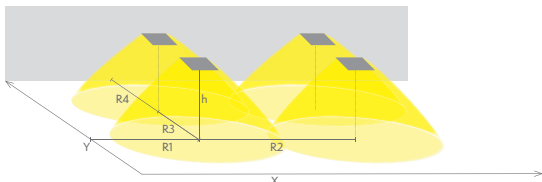
ПОДВЕСНОЙ КРОНШТЕЙН TW77504F



ТАБЛИЦЫ РАСПРЕДЕЛЕНИЯ СВЕТА

Приборы для аварийного освещения открытых участков (потолочный монтаж)

Таблица на 0,5 лк для открытых участков в соответствии со стандартом EN 1838. В таблице рассматривается участок шириной 0,5 м от края. Уровень измерения 0,02 м, результаты при работе от аккумулятора.



R1 – расстояние от стены (по оси X) | R3 – монтажный шаг световых приборов (по оси Y)
R2 – монтажный шаг световых приборов (по оси X) | R4 – расстояние от стены (по оси Y)

TWT8456WK

Монтажная высота (м)	Освещенность под световым прибором, лк	R1 (м)	R2 (м)	R4 (м)	R4 (м)
		0,5 лк	0,5 лк	0,5 лк	0,5 лк
6	24	6,5	12	12	6,5
8	13	7,5	14	14	7,5
10	8	8,5	16	16	8,5
12	6	9,5	18	18	9,5
14	4	10,5	20	20	10,5
16	3	11,5	22	22	11,5
18	2,5	11,5	22	22	11,5
20	2	10,5	21	21	10,5
25	1,4	9,5	18	18	9,5
30	1	9,5	18	18	9,5