

Разъединители серии Р

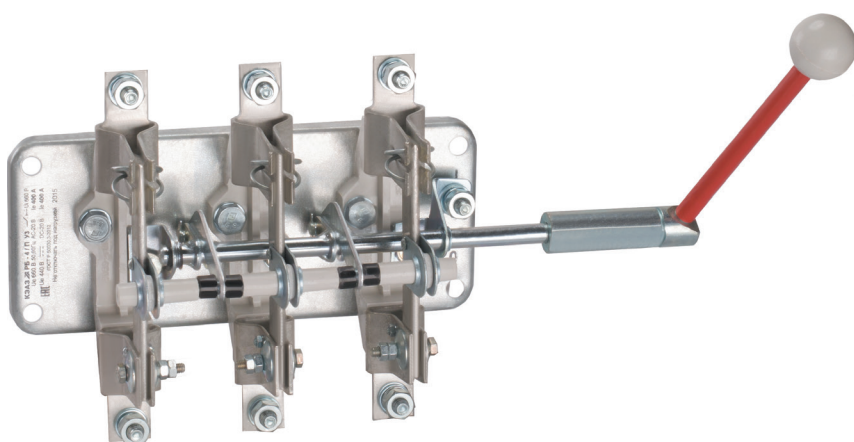
ТУ3424-063-05758109-2012

Соответствуют требованиям ГОСТ Р 50030.3



Предназначены для пропускания номинальных токов, включения и отключения без нагрузки, а также нечастых (не более 5 в час) неавтоматических коммутаций электрических цепей переменного тока частотой 50 Гц, напряжением до 380 В в устройствах распределения электрической энергии.

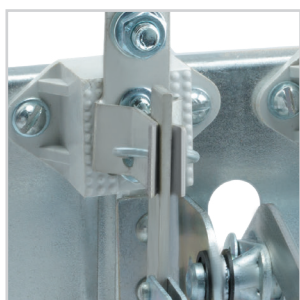
Область применения: ВРУ жилых, общественных и промышленных зданий, шкафы и пункты распределительные, трансформаторные подстанции.



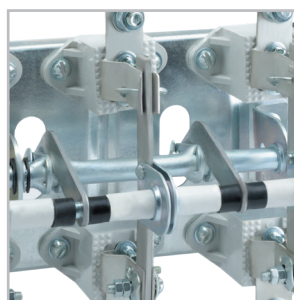
Преимущества

- Реализация любых технических решений
 - полный ассортимент номенклатуры на токи от 100 до 630 А.
- Обеспечение надежной работы и безопасности эксплуатации
 - контактная система ножевого типа с видимым разрывом цепи;
 - токоведущие элементы изготовлены из электротехнической меди марки М1;
 - применение механически прочных и не поддерживающих горение пластических материалов.
- Расширенные области применения
 - возможность применение в суровых условиях эксплуатации - климатическое исполнение УХЛ.

Особенности конструкции



Необходимое контактное нажатие обеспечивается пружинами на контактных стойках и сферическими шайбами на шарнирных стойках.



В конструкции разъединителя применена контактная система ножевого типа с видимым разрывом цепи.

Структура условного обозначения

Разъединитель Р X₁-X₂/X₃-X₄X₅X₆А-УХЛЗ-КЭАЗ

Разъединитель	- Группа изделий
Р	- Серия
X₁	- Вид ручного привода: Б - боковая смещенная рукоятка, С - передняя смещенная рукоятка, Ц - центральный привод
X₂	- Обозначение номинального тока: 1 - 100 А; 2 - 250 А; 4 - 400 А; 6 - 630 А
X₃	- Исполнение привода: Л - левое; П - правое
X₄, X₅, X₆	- Номинальный ток, А: 100; 250; 400; 630
УХЛЗ	- Климатическое исполнение по ГОСТ 15150
КЭАЗ	- Торговая марка

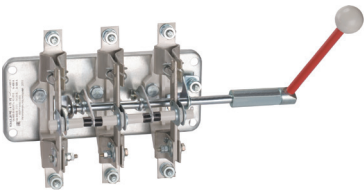
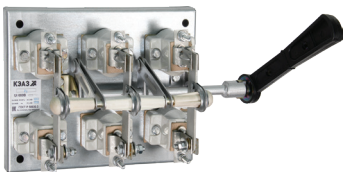
Разъединитель Р X₁-X₂/X₃X₄-УЗ-КЭАЗ

Разъединитель	- Группа изделий
Р	- Серия
X₁	- Вид ручного привода: Б - боковая смещенная рукоятка, С - передняя смещенная рукоятка
X₂	- Обозначение номинального тока: 1 - 100 А; 2 - 250 А; 4 - 400 А
X₃	- Длина приводного вала: 1 - 185 мм; 2 - 220 мм
X₄	- Исполнение привода: Л - левое; П - правое
УЗ	- Климатическое исполнение по ГОСТ 15150
КЭАЗ	- Торговая марка

Технические характеристики

Наименование параметра	Типоисполнение	РС-1	РС-2	РС-4	РС-6	РС-10
		РБ-1 РЦ-1	РБ-2 РЦ-2	РБ-4 РЦ-4	РБ-6 РЦ-6	РБ-10 РЦ-10
Номинальное рабочее напряжение (U _н), В переменного тока/постоянного тока		660/440	660/440	660/440	660/440	1000
Номинальная рабочая частота, Гц		50 и 60				
Номинальное напряжение изоляции (U _и), В		660				1000
Номинальный рабочий ток (I _н), А АС-20 В		100	250	400	630	1000
Номинальный кратковременно выдерживаемый ток, кА		3	8	17	17	18
Работоспособность в процессе эксплуатации в электрических цепях переменного тока при номинальном напряжении, cos φ=0,95 при токе, равном 0,5I _н для аппаратов на 250 и 400 А; при токе, равном 0,3I _н для аппаратов на 630 А (Коммутационная износостойкость)		Не менее 500 циклов ВО				
Стандартное присоединение		M8	M10		M12	
Степень защиты		IP00				
Механическая износостойчивость, циклы ВО, не менее		2500				

Артикулы

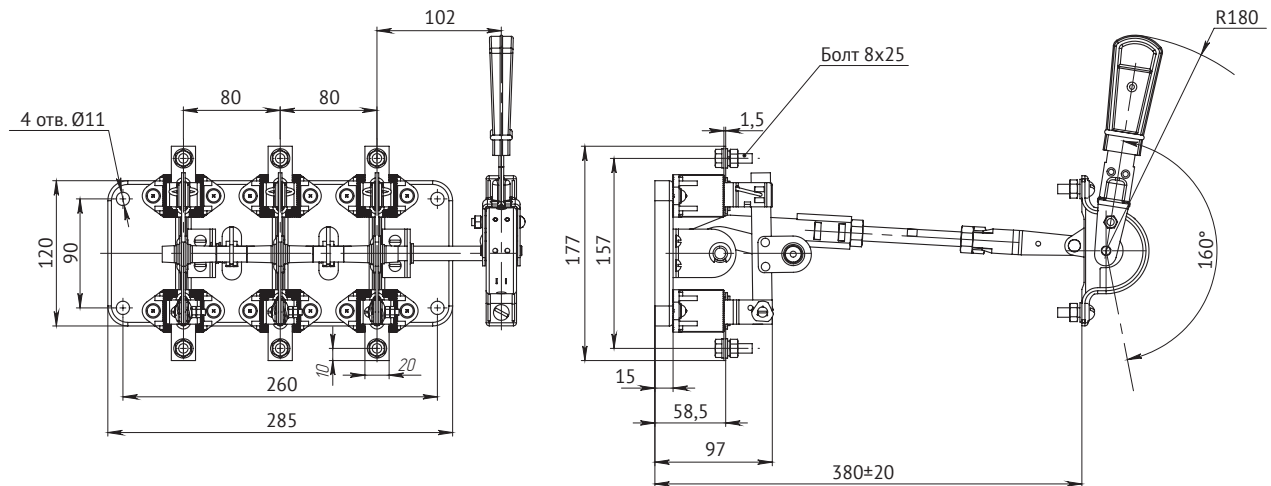
	Наименование	Номинальный ток (I _с), А	Номинальный кратковременно выдерживаемый ток, кА	Артикул
	РБ-1/2Л-100А-УЗ	100	3	114927
	РБ-1/2П-100А-УЗ	100	3	114926
	РБ-1П-100А-УЗ	100	3	111450
	РС-1Л-100А-УЗ	100	3	111477
	РС-1П-100А-УЗ	100	3	111478
	РЦ-1-100А-УЗ	100	3	111485
	РБ-2/2П-250А-УЗ	250	8	114928
	РБ-2Л-250А-УЗ	250	8	111451
	РБ-2П-250А-УЗ	250	8	111452
	РС-2Л-250А-УЗ	250	8	111479
	РС-2П-250А-УЗ	250	8	111480
	РЦ-2-250А-УЗ	250	8	111486
	РБ-4Л-400А-УЗ	400	17	111453
	РБ-4П-400А-УЗ	400	17	111454
	РС-4Л-400А-УЗ	400	17	111481
	РС-4П-400А-УЗ	400	17	111482
	РЦ-4-400А-УЗ	400	17	111487
	РБ-6Л-630А-УЗ	630	17	111455
	РБ-6П-630А-УЗ	630	17	111456
	РС-6Л-630А-УЗ	630	17	111483
РС-6П-630А-УЗ	630	17	111484	
РЦ-6-630А-УЗ	630	17	111488	
РБ-10П-1000А-УЗ	1000	17	120021	
РБ-1Л-100А-УЗ	1000	3	111449	
	РБ-1/1Л-УЗ	100	3	252601
	РБ-1/1П-УЗ	100	3	252602
	РБ-2/1Л-УЗ	250	8	252603
	РБ-2/1П-УЗ	250	8	252605
	РБ-4/1Л-УЗ	400	17	252606
	РБ-4/1П-УЗ	400	17	252607
	РС-1/1Л-УЗ	100	3	252608
	РС-1/1П-УЗ	100	3	252609
	РС-2/1Л-УЗ	250	8	252610
	РС-2/1П-УЗ	250	8	252611
	РС-4/1Л-УЗ	400	17	252613
	РС-4/1П-УЗ	400	17	252612

Комплект поставки

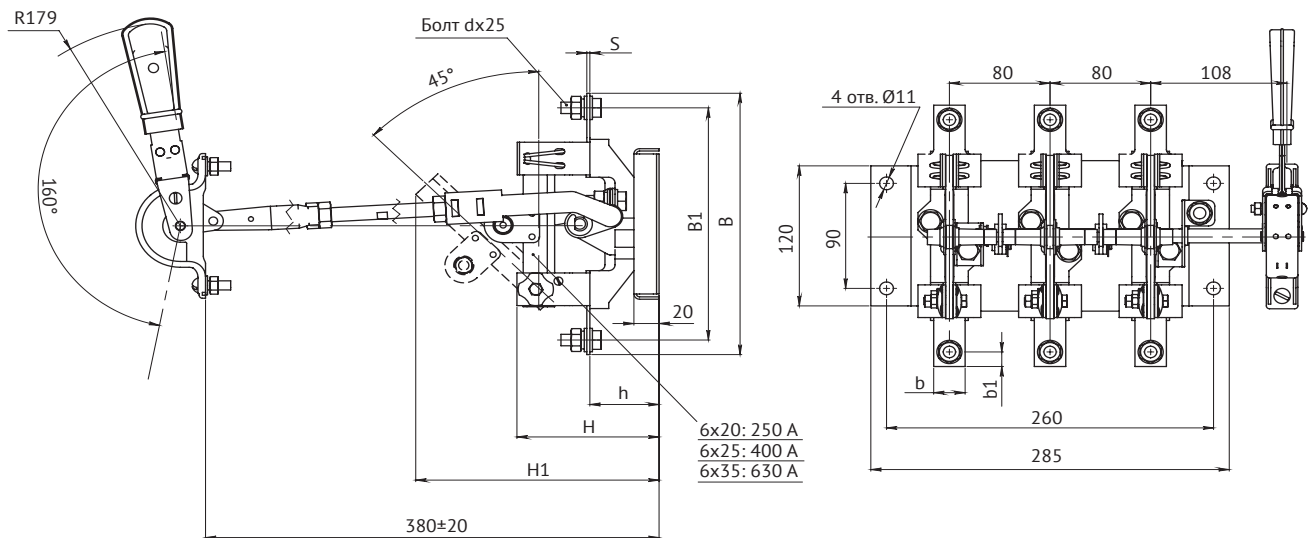
Наименование	РС	РБ	РЦ
Разъединитель	+	+	+
Крепежные детали для подсоединения внешних проводников	+	+	+
Эксплуатационная документация	+	+	+

Габаритные, установочные, присоединительные размеры и масса

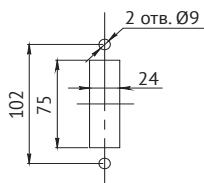
Разъединитель серии Р с передней смещенной рукояткой РС-1, на номинальный ток 100 А



Разъединитель серии Р с передней смещенной рукояткой РС-2, РС-4, РС-6 на номинальный ток 250 А, 400 А и 630 А

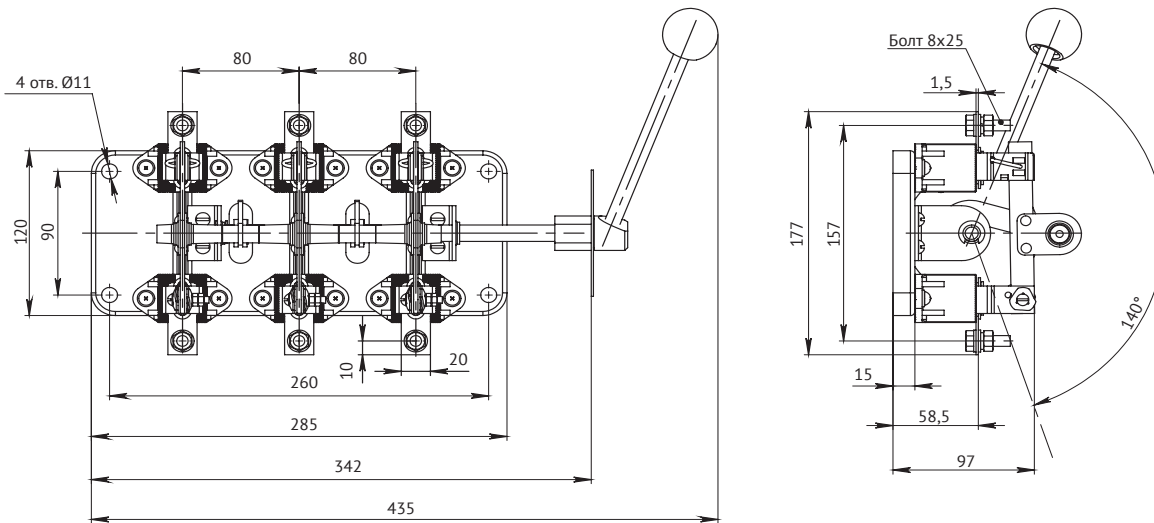


Разметка отверстий для установки привода

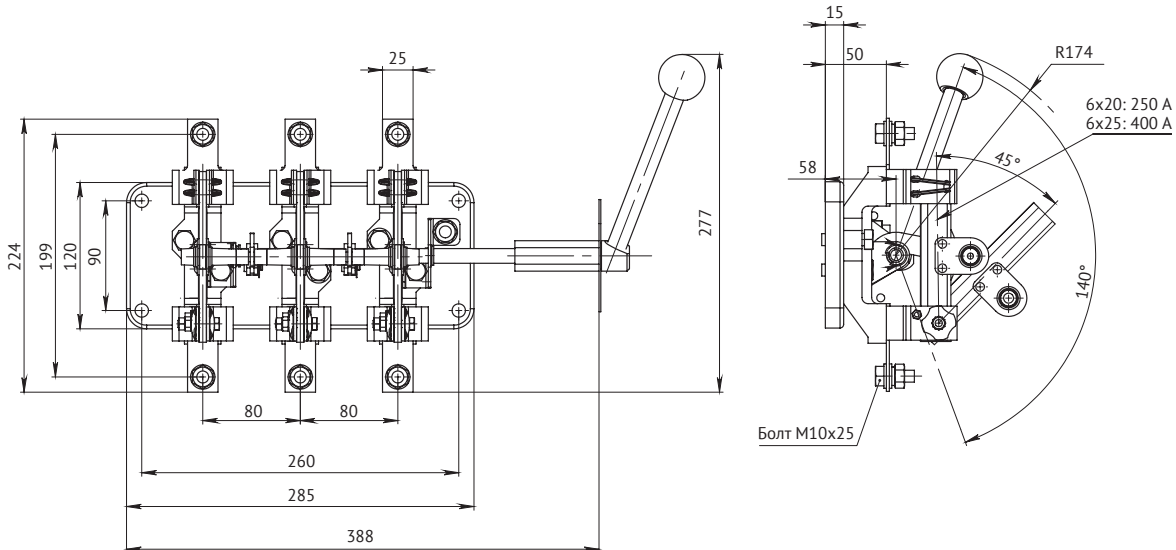


Тип аппарата	Номинальный рабочий ток, А	Размеры, мм								
		b	b1	B	B1	d	h	H	H1	S
PC-2	250	25	12,5	224	199	M10	55	113	193	2,44
PC-4	400									
PC-6	630	35	18	246	210	M12		117	201	3

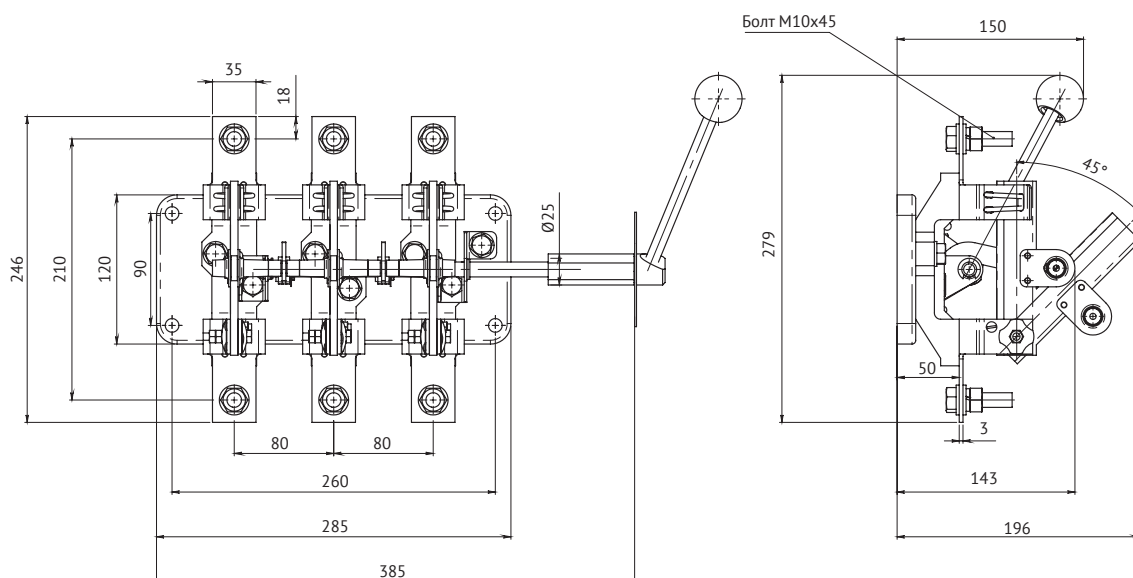
Разъединитель серии Р с боковой рукояткой РБ-1, на номинальный ток 100 А



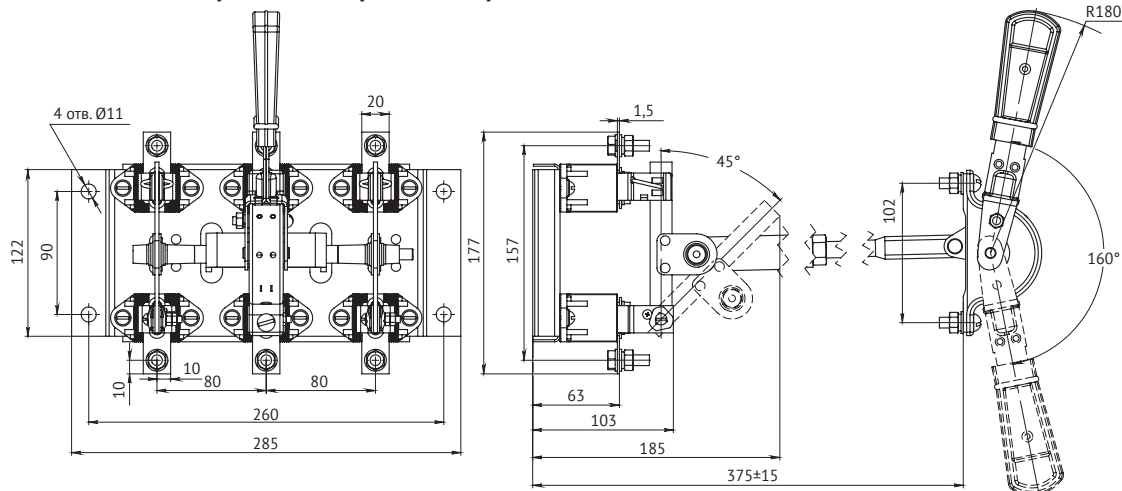
Разъединитель серии Р с боковой рукояткой РБ-2, РБ-4, на номинальный ток 250 А и 400 А



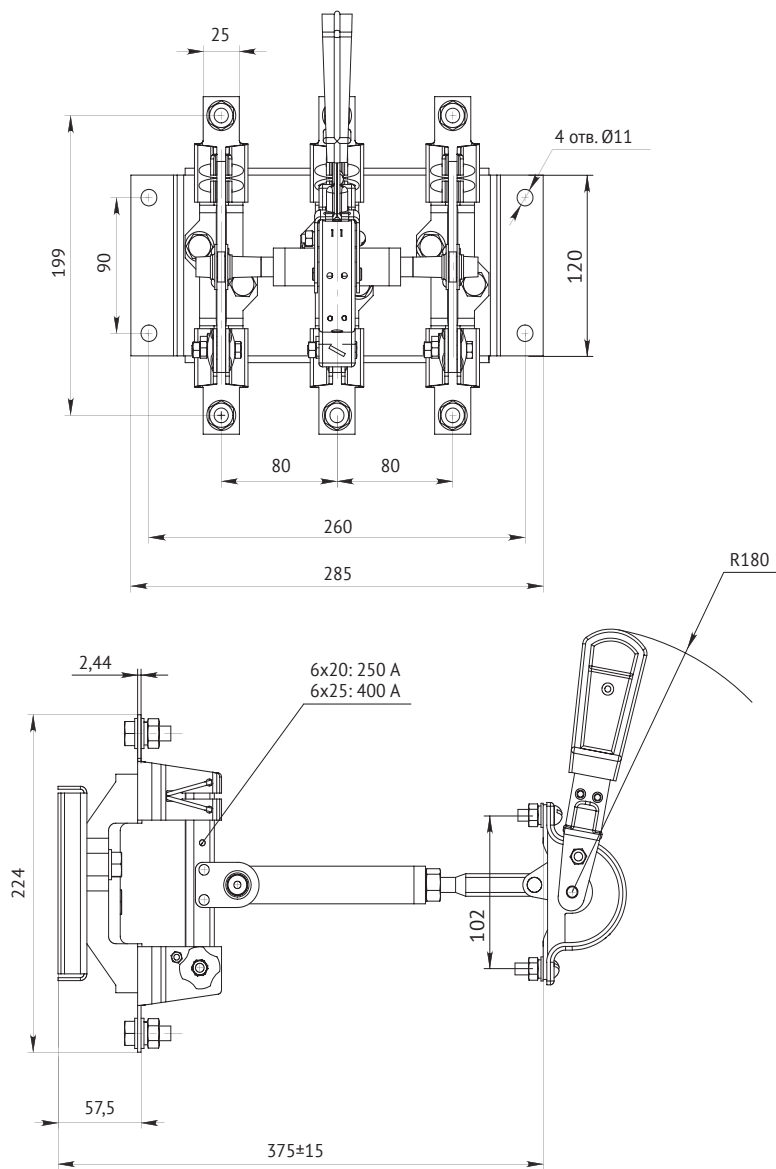
Разъединитель серии Р с боковой рукояткой РБ-6, на номинальный ток 630 А



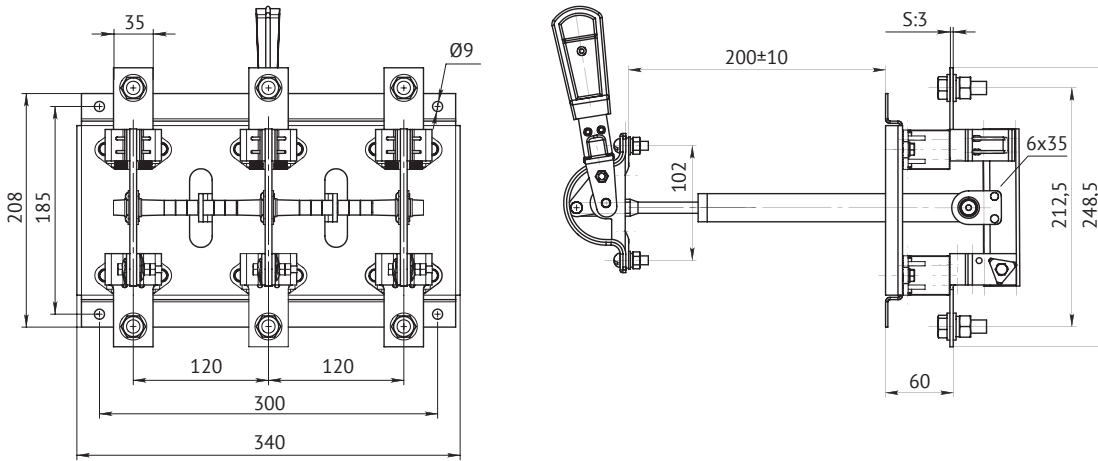
Разъединитель серии Р с центральным приводом РЦ-1, на номинальный ток 100 А



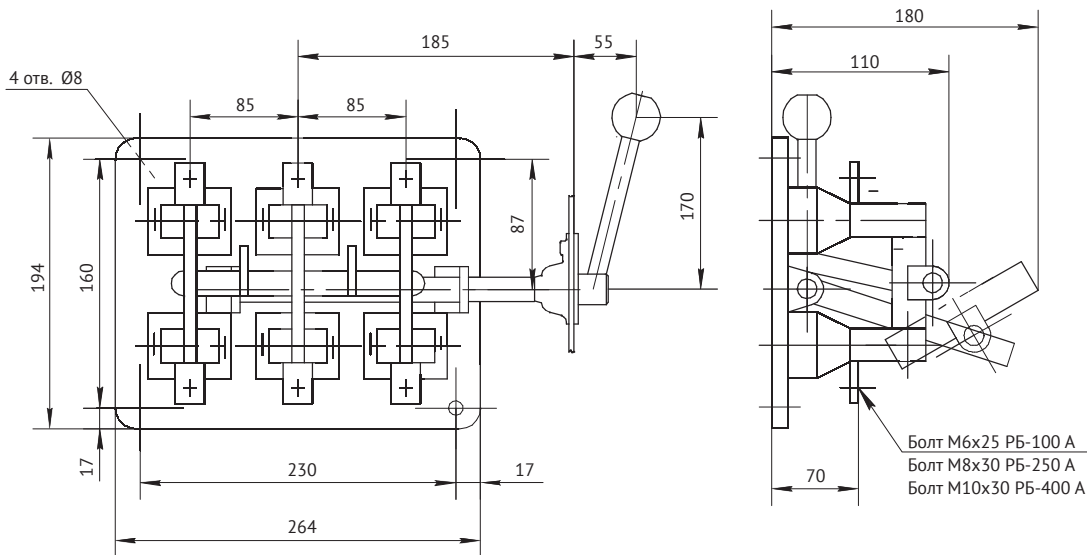
Разъединитель серии Р с центральным приводом, РЦ-2, РЦ-4 на номинальный ток 250 А и 400 А



Разъединитель серии Р с центральным приводом, РЦ-6 на номинальный ток 630 А



Разъединитель серии Р на универсальном основании с боковой рукояткой РБ-У-1, РБ-У-2, РБ-У-4, на номинальный ток 100А, 250А, 400А



Разъединитель серии Р на универсальном основании с передней смещенной рукояткой РС-У-1, РС-У-2, РС-У-4, на номинальный ток 100А, 250А, 400А

