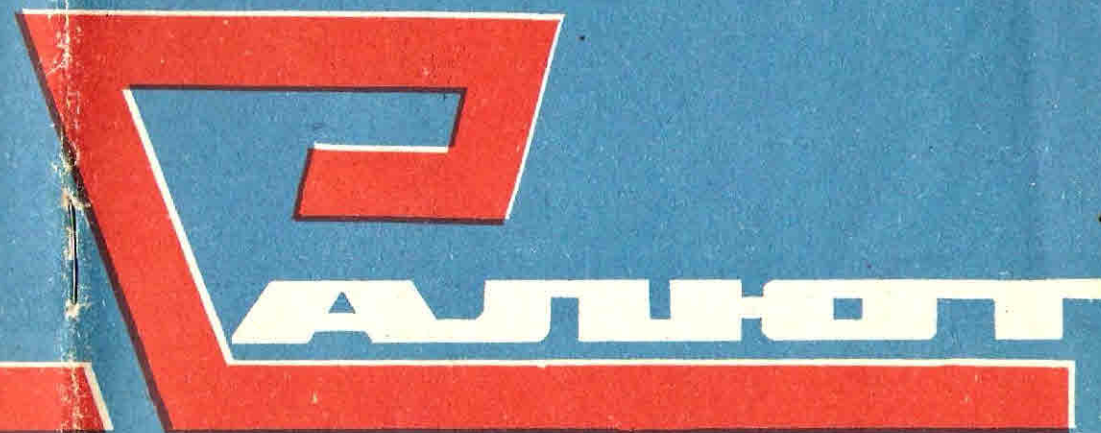




**РУКОВОДСТВО .**

**ПО ЭКСПЛУАТАЦИИ ДОРОЖНЫХ ВЕЛОСИПЕДОВ  
С ШИНАМИ 533×37  
И  
ПАСПОРТ**



## ВВЕДЕНИЕ

Настоящее «Руководство» представляет собой краткую инструкцию по эксплуатации дорожных велосипедов с шириной 533×37 мм, имеющих одно передаточное отношение привода и однотрубную открытую раму:

— универсальную складную для велосипеда модели 113.622;

— универсальную цельную для велосипеда модели 114.612.

### ВНИМАНИЮ ПОКУПАТЕЛЕЙ!

Велосипеды, как и другие машины, требуют соответствующего ухода. Соблюдение правил, указанных в данном «Руководстве», обеспечит нормальную работоспособность Вашего велосипеда в течение многих лет.

При продаже велосипеда торгующая организация обязана поставить в паспорте и в 2-х гарантийных талонах дату продажи и штамп магазина.

### 1. НАЗНАЧЕНИЕ ВЕЛОСИПЕДОВ

1.1. Дорожные велосипеды на шинах 533×37 — индивидуальное транспортное средство — предназначенное для эксплуатации по дорогам с улучшенным покрытием. Ими могут пользоваться как взрослые так и подростки.

1.2. Велосипеды имеют максимальную унификацию узлов и деталей и отличаются конструкцией рамы, которая может быть складной или цельной.

Все рамы велосипеда имеют распорку, повышающую их прочность и служащую ручкой при транспортировании велосипедов в собранном виде.

Велосипеды с цельной рамой обладают повышенной жесткостью при меньшем весе, а велосипеды со складной рамой более транспортабельны при перевозках и требуют меньшую площадь для хранения.

1.3. Все велосипеды имеют винтовые клеммовые зажимы, позволяющие без применения инструмента установить руль и седло на требуемую высоту.

3.1. Общий вид велосипедов изображен на рис. 1, 2.

## 2: ТЕХНИЧЕСКИЕ ДАННЫЕ

2.1. Вне зависимости от конструкции рамы велосипеды имеют следующую техническую характеристику:

База	— $1090 \pm 15$ мм
Высота рамы	— $435 \pm 5$ мм
Размер шин	— $533 \times 37$ мм
Количество передач привода	— 1
Втулка заднего колеса	— унифицированная тормозная со свободным ходом
Число зубьев ведущей звездочки	— 48
Число зубьев ведомой звездочки	— 15 или 17 или 18 или 19
Шаг велосипеда	— 5,36 м или 4,73 м или 4,46 м или 4,25 м соответственно
Руль	— поворотный, глубокий, для прямой посадки
Седло	— с латексной подушкой или пружинное с жесткой крышкой
Багажник	— проволочный, сварной с прижимом или резиновым шнуром
Цепь	— втулочно-роликовая ПР 12.7—900—2 ГОСТ 13568—75
Крепление стержня, трубы руля и седла	— клеммовыми зажимами
Долговечность	— 8500 км

2.2. В зависимости от модели велосипеды имеют следующие индивидуальные характеристики:

## 2.2.1. Велосипед модели 113.622

Тип рамы	— складная
Замок рамы	— шарнирного типа с фиксацией в сложенном состоянии
Масса велосипеда без принадлежностей	— 15,8 кг

## 2.2.2. Велосипед модели 114.612

Тип рамы	— цельная
Масса велосипеда без принадлежностей	— 15,6 кг

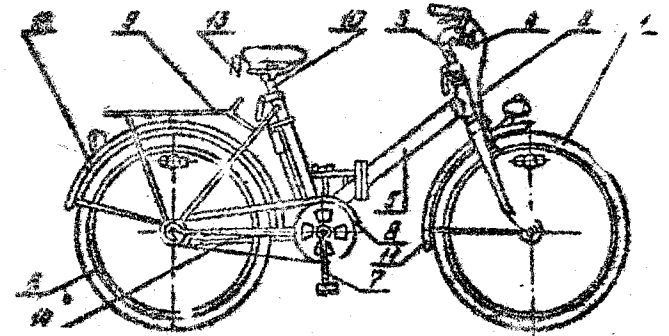


Рис. 1. Велосипед модели 113.622

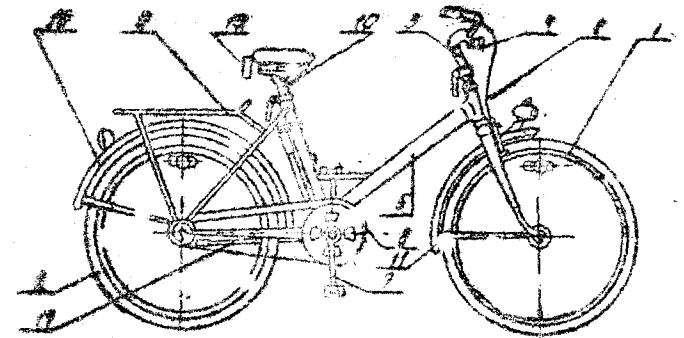


Рис. 2. Велосипед модели 114.612

3.2. Велосипеды состоят из колеса переднего в сборе (1); переднего ручного тормоза (2); руля в сборе (3); комплекта световозвращателей (4); рамы в сборе (5); колеса заднего (6); правого и левого шатунов в сборе с педалями, ведущей звездочкой и кареточным узлом (7); шитка цепи с ввинченной (8); заднего багажника (9); седла с седлодержателем в сборе (10); шитка переднего в сборе (11); шитка заднего в сборе (12); комплекта инструмента с инструментальной сумкой (13) и откидной поставки (14).

3.3. Конструкция велосипедов позволяет устанавливать электроборудование.

#### 4. УСТРОЙСТВО И ПРИНЦИП РАБОТЫ

4.1. Велосипеды дорожные на шинах  $533 \times 37$  мм являются новым типоразмером велосипедов и, занимая промежуточное положение между велосипедами на шинах диаметром  $622 \times 40$  мм и  $406 \times 40$  мм, обладает высокими эксплуатационными характеристиками одних и компактностью и транспортабельностью других.

4.2 Велосипеды отличаются друг от друга только конструкцией рамы, имея общие по конструкции остальные узлы.

По геометрии к посадочным местам рамы вне зависимости от конструкции, аналогичны. Низко опущенная продольная труба рамы позволяет производить посадку на велосипед, не перенося ногу через заднее колесо.

##### 4.2.1. Велосипед модели 113.622 имеет складную раму.

Замок рамы складного велосипеда (Рис. 3 и 4) прост по конструкции и состоит из 2-х вертикальных фланцев (1 и 2), выполненных в виде шарнирных петель, соединенных осью (3) и рукоятки-винта (4), стягивающей петли в рабочем состоянии.

Перед складыванием велосипеда необходимо вывернуть рукоятку-винт. Складывание велосипеда производится поворотом продольной трубы рамы на  $180^\circ$  вокруг оси (3) до соприкосновения колес.

Для фиксации в сложенном состоянии рукоятку-винт (4) ввернуть в отверстие (5) до упора его конического конца в гнездо задней петли.

##### 4.2.2. Велосипед модели 114. 612 имеет цельную раму.

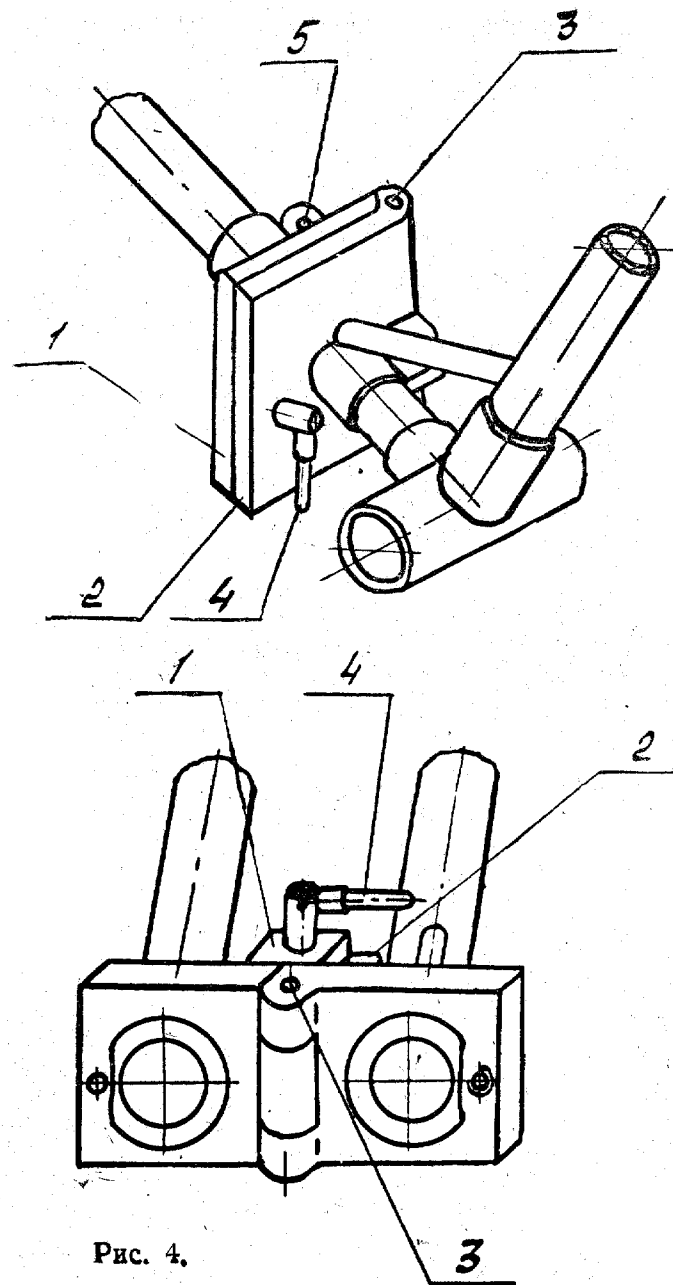


Рис. 4.

4.3. Руль велосипедов (Рис. 5) регулируется по высоте и наклону ручек.

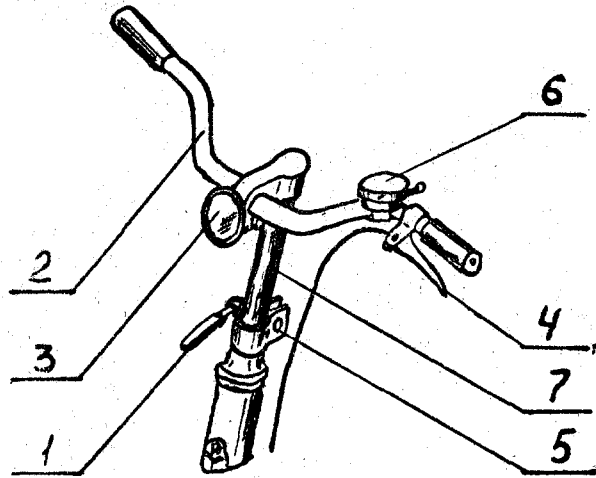


Рис. 5.

Для установки руля на требуемую высоту необходимо ослабить на 3÷4 оборота рукоятку-гайку (1), ослабив хомут (5) на стержне вилки и установить руль (2) на требуемую высоту и вновь закрепить.

Для изменения наклона ручек отвернуть ключом зажим (3) с вмонтированным в него передним отражателем, установить необходимый наклон ручек и вновь закрепить.

На руле крепятся звонок (6) и ручка ручного тормоза (4).

Необходимо следить, чтобы стержень руля (7) при максимально-выдвинутом руле находился в вилке не менее 65 мм, что отмечено риской на стержне.

4.4. Седло велосипедов (Рис. 6) регулируется по высоте и по расстоянию от рулевой колонки.

Для регулировки положения седла по высоте нужно отвернуть на 3÷4 оборота рукоятку-винт (1), ослабив затяжку хомутка (6). Установить седло путем перемещения седлодержателя (2) в подседельной трубе на требуемую высоту и вновь затянуть хомутик. Следует помнить, что при поднятии седла в крайнее верхнее положение седлодержатель (2) должен входить в подседельную трубу (7) не менее 50 мм,

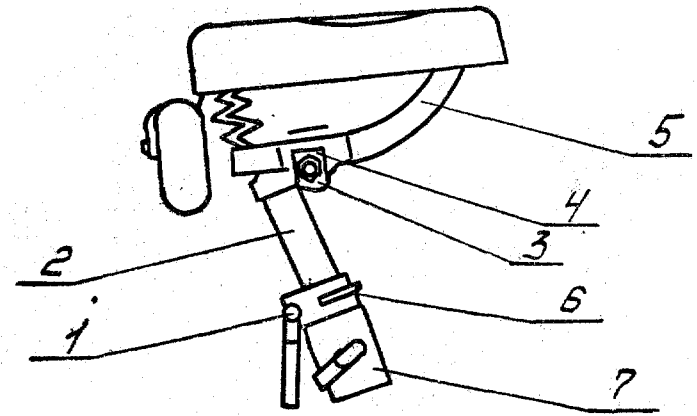


Рис. 6.

чему соответствует имеющаяся на седлодержателе ограничительная риска.

Для того, чтобы сложить велосипед для транспортирования или хранения, необходимо ослабить затяжку седла, трубы руля, стержня руля, опустить седло и руль в крайнее нижнее положение и вновь закрепить. Руль при этом повернуть вправо, установив его параллельно плоскости переднего колеса ручками вниз.

При закреплении руля, седла и замка рамы складного велосипеда винтовыми зажимами, чрезмерная их затяжка не допустима во избежание срыва резьбы.

Люфты также не допускаются.

#### 4.5. Переднее колесо

Регулировка втулки переднего колеса (Рис. 7) производится путем подтягивания или ослабления конуса (3), имеющего лыски под ключ.

Правильно отрегулированное колесо должно провертываться под действием веса вентиля камеры и не иметь ощутимого люфта. Регулировка проверяется после затяжки контргайки (2) и наружной гайки крепления колеса (1).



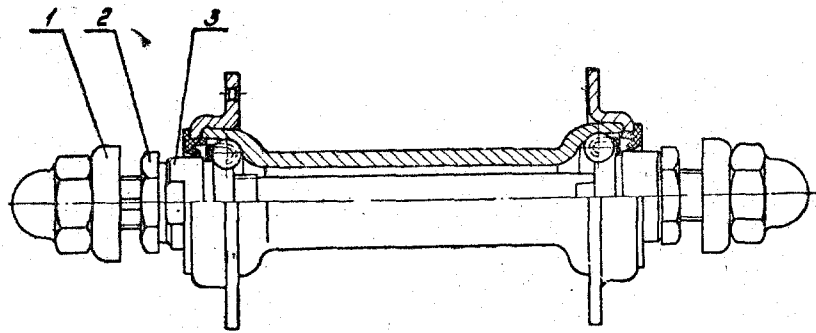


Рис. 7.

#### 4.6. Заднее колесо

4.6.1. Втулка заднего колеса (Рис. 8) является наиболее сложным механизмом велосипеда, и с помощью ее осуществляется рабочий и свободный ход, а также торможение.

В корпусе втулки помещен механизм, имеющий ось (1) с правым конусом (2) и ведущий конус в сборе, состоящий из конуса (3), подшипника (4), пылеуловителя (5), зубчатки (6), пяти роликов (7), подшипника свободного хода, пылеуловителя (8), чашки (9) и стопорного кольца. С противоположной стороны на ось навинчен левый конус (10), рычаг (11), пылеуловитель (12) и подшипник свободного хода (13).

Между ведущим и левым конусами помещено тормозное устройство. В него входят два подузла: тормозной конус, состоящий из конуса (14), двух роликов (15), сепаратора (16), шайбы и стопорного кольца и тормозная втулка (17) с пружинным кольцом.

В тех случаях, когда необходимо разобрать втулку, следует снять колесо и, поддерживая ось втулки ключом за квадратный конец, отвернуть гайку (18) и снять шайбу (19).

Придерживая тормозной рычаг (11), вывинтить при помощи конусного ключа ось из левого конуса (10), вынуть подузлы в сборе, ведущий конус, тормозную втулку с конусом и левый конус.

Сборка втулки производится в обратной последовательности.

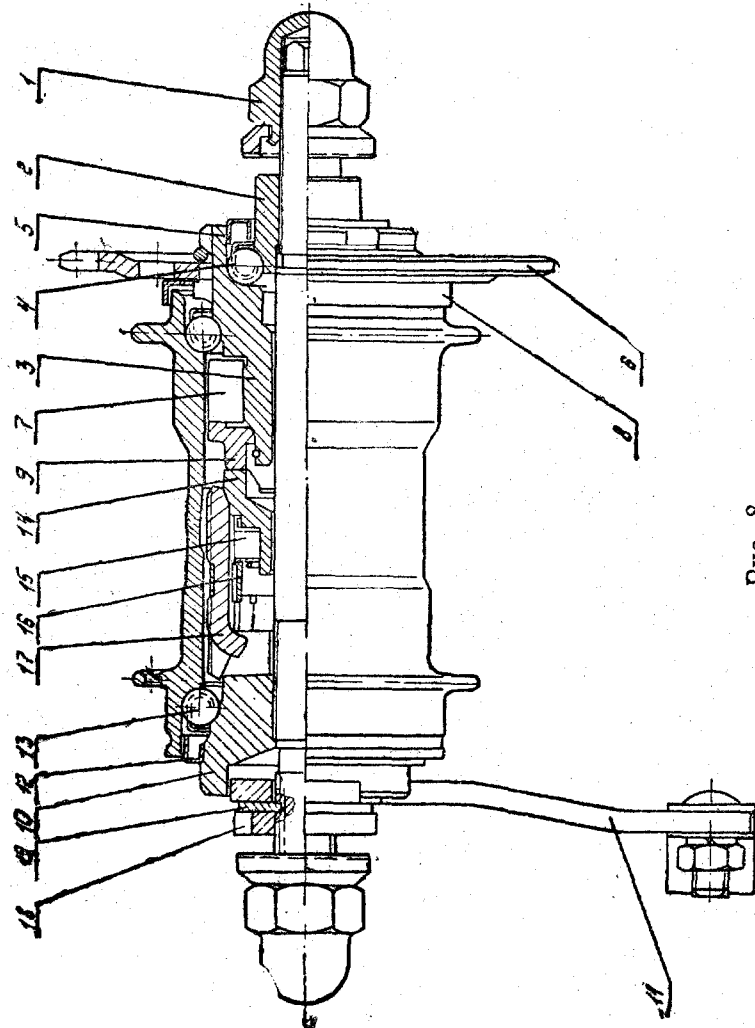


Рис. 8.

Регулировка подшипников втулки производится путем поворачивания за квадрат оси, при этом следует отпустить гайку левого конуса (18). Перегибка подшипников не допускается, вращение должно быть легким. Правильно отрегулированное колесо должно проворачиваться под действием веса вентиля камеры и не иметь ощутимого люфта. Регулировка подшипников путем наворачивания на ось или свертывания с нее правого конуса категорически запрещается.

#### 4.6.2. Действие механизма втулки заднего колеса.

При нажмие педали в направлении движения велосипеда ведущий конус через цепь поворачивается относительно корпуса втулки до момента заклинивания с внутренней поверхностью корпуса и увлекает колесо вперед.

Свободный ход происходит, когда велосипедист прекращает вращать педали, ролики расклиниваются, колесо освобождается и продолжает вращаться по инерции.

При повороте педалей в обратном направлении ведущий конус увлекает за собой тормозной конус и перемещает его влево.

В это время тормозные ролики выступают из окон сепаратора, заходят в продольные канавки тормозной втулки, задерживая этим самым ведущий конус от поворота. Тормозная втулка расширяется встречными конусами и осуществляется торможением колеса.

Смазывать ведущий конус в местах под ролики густой смазкой (таволом, вазелином) не разрешается, так как это может вызвать пробуксовку втулки при рабочем ходе.

#### 4.7. Цепная передача.

На легкость хода велосипеда влияет натяжение цепи. Натяжение цепи проверяется оттягиванием звеньев вниз, примерно, посредине между зубчатками. Провисание нижней цепи при натянутой верхней ветви допускается не более 12 мм.

Регулировка натяжения цепи осуществляется перемещением заднего колеса по наклонным пазам наконечника рамы.

При регулировке натяжения цепи нужно следить также за тем, чтобы колесо располагалось симметрично по отношению к раме.

#### 4.8. Каретка (Рис. 9).

4.8.1. Регулировка подшипников каретки производится с левой стороны при снятой цепи.

Для регулировки подшипников каретки необходимо ослабить контргайку (1), отрегулировать положение конуса (2) на валу (3) и затянуть контргайку (1).

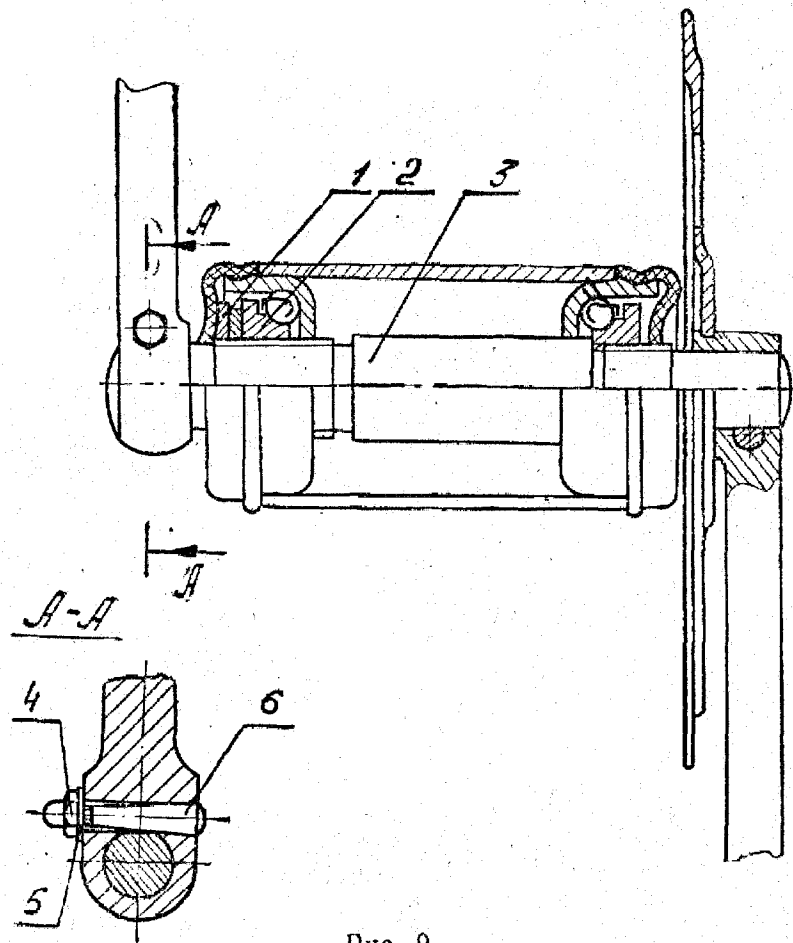


Рис 9.

При правильной регулировке подшипников вал каретки должен вращаться без заеданий и ощутимого люфта.

4.8.2. Шатуны крепятся на валу специальными клиньями (6) путем затяжки гайки (4) через шайбу (5).

#### 4.9. Рулевая колонка.

4.9.1. При разборке и сборке рулевой колонки необходимо помнить, что быстродействующий зажим (хомутик) (5) (Рис. 5) стержня руля имеет резьбу.

4.9.2. Люфт в подшипниках рулевой колонки совершенно недопустим, особенно при езде по булыжным дорогам. Для устранения люфта следует отвернуть контргайку на два-три оборота, подтянуть конус с незначительным ослаблением в подшипниках, учитывая, что при окончательной затяжке контргайки конус прижмется к подшипнику.

4.9.3. Тугая затяжка подшипников не допускается, так как это вызовет затруднения в управлении и скажется на утомляемости велосипедиста, а также приведет к преждевременному износу подшипников. Чтобы убедиться в правильности регулировки рулевой колонки, следует приподнять переднюю часть велосипеда и наклонить его набор под углом 10—15°, при этом колесо с вилкой должно легко повернуться от собственного веса.

#### 4.10. Педали (Рис. 10).

Педаль имеет жесткий корпус с укрепленными на нем узкими полосками резины. Корпус педали опирается на два шарикоподшипника.

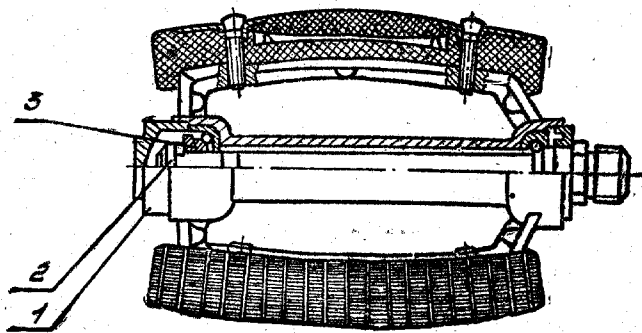


Рис. 10.

Ось правой педали имеет правую резьбу, ось левой — левую (M14×1,25). Остальные детали правой и левой педали одинаковы.

Регулировка педалей производится следующим образом: отвинчивается гайка-колпачок (1), ослабляется контргайка (2) и устанавливается конус (3) в нужном положении, затем конус ослабляется на четверть оборота и затягивается контргайкой (2).

Педаль после затяжки гайки должна свободно вращаться и не должна иметь ощутимого люфта. При появлении шума в педалях их следует разобрать и проверить. Детали, вышедшие из строя, необходимо заменить.

#### 4.11. Насос.

Исправность работы насоса в большей мере зависит от состояния резинового кольца. Сухое кольцо следует смазать консистентной смазкой типа солидола, тавота, вазелина и т. п.

При закрытом отверстии доньшка цилиндра шток насоса должен легко выдвигаться вверх, а после нажима до упора вниз возвращаться вверх не менее чем на 50 процентов хода.

Насос укрепляется на раме велосипеда при помощи насосодержателей.

#### 4.12. Шины.

4.12.1. Шины велосипеда играют важную роль, и к ним предъявляются высокие требования.

Удобство езды на велосипеде в значительной степени зависит от правильно накаченных шин.

Нормально накаченные шины должны плотно прилегать к борту ободьев по всей окружности и должны прогибаться под весом ездока в пределах одного сантиметра. При слабо накаченных шинах увеличивается сопротивление, портятся покрышки и камеры, на булыжных дорогах возможны повреждения ободьев колес. При чрезмерно накаченных шинах возникают толчки и удары.

Потери на трение в шинах забирают основную часть мощности, затрачиваемой при езде на велосипеде. Сопротивление, встречаемое покрышкой, передается на камеру, между ними возникает трение, что приводит к преждевременному износу камеры.



Поэтому для увеличения срока службы рекомендуется не реже двух раз в течение сезона снимать шины и тальком припудривать камеры.

Утечка воздуха из шин возможна:

- а) при повреждении ниппельной резины;
- б) из-за неплотного соединения вентиля с камерой;
- в) при проколе камеры.

4.12.2. Для того, чтобы обнаружить прокол и произвести починку камеры, необходимо извлечь камеру из-под покрышки.

Это можно сделать, сняв колесо с велосипеда, вскрыть с одной стороны покрышку, затем освободить камеру.

Утечку воздуха из камеры можно обнаружить на слух. Если это не удастся сделать, следует накачанную камеру опустить в воду. Воздушные пузырьки укажут место прокола камеры или повреждение ниппельной резины.

Ремонт камеры производится в соответствии с инструкцией, прилагаемой к велоаптечке для ремонта шин.

## 5. УКАЗАНИЕ МЕР БЕЗОПАСНОСТИ

5.1. Перед началом эксплуатации велосипедист обязан убедиться в надежности крепления всех элементов велосипеда, а также эффективности действия тормозов.

5.2 При установке руля и седла в крайнем верхнем положении необходимо следить, чтобы конец стержня руля входил в стержне вилки не менее чем на 65 мм, а седлодержатель в подседельную трубу не менее чем на 50 мм, чему соответствуют ограничительные риски на стержне руля и седлодержателя.

Несоблюдение этих условий может привести к несчастному случаю из-за поломки стержня вилки и подседельной трубы.

5.3. Безопасность движения требует, чтобы каждый велосипедист знал и, пользуясь велосипедом, соблюдал правила дорожного движения.

Велосипедист должен быть осторожным, внимательным и строго соблюдать все правила дорожного движения.

## 6. ПОДГОТОВКА ВЕЛОСИПЕДА К РАБОТЕ

6.1. По условиям упаковки и транспортирования руль на велосипеде повернут в плоскости велосипеда. В упаковочной решетке у крайних велосипедов одна из педалей завернута в

шатун с обратной стороны. Принадлежности по техническим условиям прилагаются отдельно, поэтому для установки их на велосипед дается краткое пояснение.

6.1.1. Звонок устанавливается и крепится на левой стороне руля.

6.1.2. Сумка с инструментом крепится к задней планке седла.

6.1.3. Насос устанавливается на подседельной трубе с помощью специальных насосодержателей.

6.1.4. Световозвращатели боковые (Рис. 11) устанавливаются на спицы колес: на переднее колесо — световозвращатель с оптическим элементом оранжевого цвета, на заднее колесо — световозвращатель с оптическим элементом красного цвета.

Световозвращатель устанавливается диаметрально противоположно вентилю камеры. Световозвращатели закрепляются винтом (1) и гайкой специальной (2).

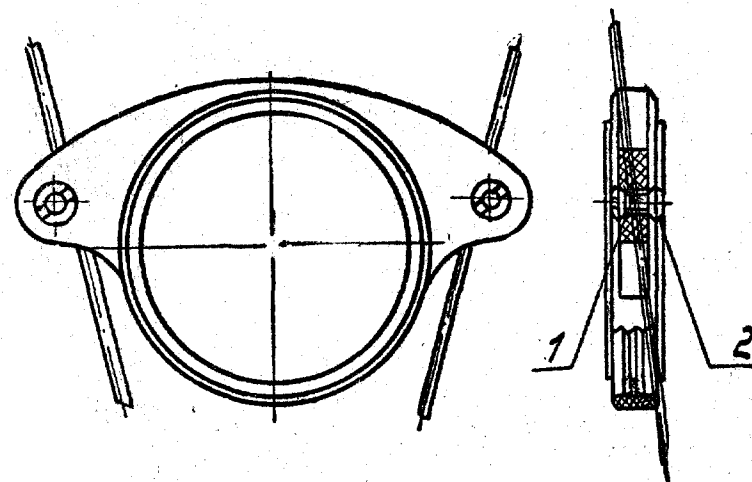


Рис. 11.

Световозвращатель задний (Рис. 12) устанавливается на кронштейн заднего шитка, закрепив его колпачковой гайкой (1) через контргайку или шайбу (2).

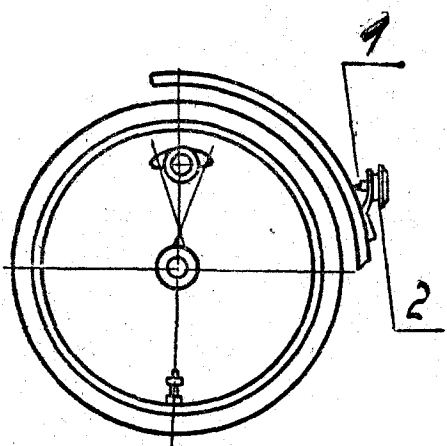


Рис. 12.

6.2. По желанию потребитель может приобрести в магазинах дополнительное оборудование с соблюдением следующих правил его установки:

а) электрооборудование и счетчик километража крепятся в соответствии с инструкциями, прилагаемыми заводами-изготовителями. После крепления генератора винт с конусом повернуть так, чтобы пробить окраску для создания контакта с массой передней вилки велосипеда.

При установке генератора на кронштейне левой подвески задней вилки контакт достигается путем пробития окраски зубцами шайбы при затяжке крепящего болта;

б) генератор должен быть закреплен так, чтобы при его включении ролик касался резиновой покрышки.

6.3. Велосипед с завода выходит с отрегулированными узлами. Однако независимо от этого велосипедист, готовясь к выезду, должен сам внимательно проверить и подрегулировать все узлы велосипеда и особенно крепление быстродействующих зажимов.

6.4. В случае, если в купленном Вами велосипеде педали были завернуты в шатун с обратной стороны, необходимо отвернуть их, завернуть в шатун с наружной стороны и плотно затянуть с упором в торец.

6.5. Необходимо также для удобной посадки отрегулировать руль и седло и прочно закрепить их на велосипеде.

## 7. ТЕХНИЧЕСКОЕ ОБСЛУЖИВАНИЕ

7.1. Уход за велосипедом должен быть регулярным. Даже небольшая неисправность может привести к серьезным неполадкам. Поэтому необходимо внимательно следить за состоянием велосипеда и выполнять все рекомендации по техническому обслуживанию, изложенные ниже.

7.2. Перед каждым выездом надо проверить регулировку узлов и затяжку всех резьбовых соединений, действие тормозов и давление в шинах. После каждого выезда следует удалить грязь с поверхностей велосипеда влажной мягкой тряпкой, затем поверхности необходимо протереть досуха. Неумелая сборка с нарушением регулировок вызывает преждевременный износ деталей. При разборке узлов, имеющих подшипники, следует помнить, что стенки сепараторов с разрезами должны располагаться в каретке и педалях в сторону чашек, в вилке передней — в сторону конусов, во втулках колес — внутрь корпуса.

7.3. При каждой разборке, но не реже чем два раза в сезон, рекомендуется смазывать все подшипники густой смазкой (техническим вазелином или солидолом), а тормозную втулку и ролики ведущего конуса задней втулки — жидкой смазкой (веретенным или машинным маслом), т. к. густая смазка, попавшая на ведущие ролики, может вызвать пробуксовку втулки при рабочем ходе.

7.4. При ежедневной езде рекомендуется разборку и смазку узлов с густой смазкой в подшипниках производить не реже одного раза в месяц.

7.5. Цепь необходимо смазывать не реже двух раз в течение сезона. Для этого ее снимают, промывают в керосине и протирают. Затем цепь проваривают в масле и снова вытирают.

7.6. Излишнюю смазку вводить не рекомендуется, т. к. при ее вытекании загрязняется велосипед, портится резина.

7.7. Попавшие на резину керосин и масло следует смыть теплой водой.

7.8. Поврежденные детали, особенно подшипники, конусы и чашки, необходимо заменить, чтобы избежать более серьезных поломок.

С серьезными повреждениями следует обращаться в ремонтную мастерскую.

## 8. ВОЗМОЖНЫЕ НЕИСПРАВНОСТИ ВЕЛОСИПЕДА ПРИ ЭКСПЛУАТАЦИИ И МЕТОДЫ ИХ УСТРАНЕНИЯ

Основные виды неисправности	Причины	Рекомендуемые способы устранения неисправности
1. Стук, заедание во втулке переднего колеса.	1. Большой люфт.	1. Подтянуть конус и отрегулировать втулку.
	2. Чрезмерная затяжка и повреждение конусов, шариков и чашек втулок.	2. Заменить поврежденные детали.
2. Пробуксовка втулки заднего колеса при рабочем ходе.	1. Износ (продавление) или ослаблены роликовые дорожки на ведущем конусе.	1. Заменить ведущий конус.
	2. Ведущий конус и ролики смазаны густой смазкой (тавотом, вазелином).	2. Промыть детали и смазать жидким машинным или вазелиновым маслом.
3. Пробуксовка втулки заднего колеса при торможении.	1. Лопастей латунного сепаратора не упираются своими концами о стенку кольцевой канавки внутри тормозного барабана.	1. Отогнуть лопасти латунного сепаратора, обеспечить плотное соприкосновение с внутренней стенкой тормозного барабана.
4. Стук, заедание в узле каретки.	1. Большой люфт.	1. Подтянуть конус с левой стороны каретки и отрегулировать узел.
	2. Чрезмерная затяжка конусов и повреждение вала, чашек, шарикоподшипников.	2. Заменить поврежденные детали.
	3. Шарикоподшипники поставлены обратной стороной.	3. Поставить правильно согласно инструкции.

## 9. ХРАНЕНИЕ

Перед длительным хранением велосипед следует разобрать, промыть в керосине все трущиеся и хромированные детали протереть их чистой тряпкой и смазать техническим вазелином или другой нейтральной смазкой.

Хранить велосипед лучше всего подвешенным в сухом помещении с температурой, не подверженной резким колебаниям. Шины велосипеда должны быть слегка подкачены. Слишком высокая или низкая температура, а также прямое воздействие солнечных лучей вызывает порчу резины.

## ВНИМАНИЮ ТОРГУЮЩЕЙ ОРГАНИЗАЦИИ И ПОТРЕБИТЕЛЯ!

В период гарантийного срока в случае отказа в ремонте мастерской гарантийного обслуживания или при отсутствии такой мастерской в Вашей местности по всем вопросам, связанным с ремонтом, обменом и эксплуатацией велосипедов, обращайтесь в специализированное ателье гарантийного ремонта по адресу: 424007, г. Йошкар-Ола, МАССР, ул. Щусева, 4.

Запрещается отправлять велосипеды на ремонт или обмен по этому адресу без получения согласия этого ателье.

Предложения и пожелания направляйте по адресу: г. Москва, А-57, ул. Острякова, 8, центральная рекламно-коммерческая организация «Рассвет» 125057.

Ремонт, обмен и высылку запасных частей к велосипеду эта организация не производит.

## АДРЕСА ГАРАНТИЙНЫХ МАСТЕРСКИХ на 1979 год.

1. АРХАНГЕЛЬСК, 163061, ул. Володарского 36 а, Гарантийная мастерская
2. АЛЬМЕТЬЕВСК, ул. Белоглазова 139 а, П/о «Рембыттехника».
3. АРМОВИР, ул. Мира 38, П/о «Рембыттехника».
4. АСТРАХАНЬ, ул. Орехово-Зуево 2, ст. технического обслуживания.
5. БАРНАУЛ, пр. Красноармейский 26, П/о «Алтайкрайрембыттехника».
6. БРЯНСК, пр-т Ленина 155 а, П/о «Спутник».
7. ВОЛГОГРАД, ул. Рабоче-Крестьянская 4, «Облбыттехника».
8. ВОРОНЕЖ, ул. Кольцовская 27, П/о «Рембыттехника».
9. ВОЛОГДА, 100000, ул. Урицкого, 64 а, завод «Металлремонт».

