

MEDISANA®

CZ Akumulační nahřívací pás HS 680

HU HS 680 - akkumulátoros melegítő öv

PL Akumulatorowy pas rozgrzewający HS 680

TR Bataryalı Bel Isıtma Kemerı HS 680

RU Аккумуляторный термopояс HS 680



Art. 61160



Návod k použití
Használati utasítás
Instrukcja obsługi
Kullanım talimatı
Инструкция по применению

Přečtete si prosím pečlivě!
Kérjük, gondosan olvassa el!
Przeczytaj uważnie!
Lütfen dikkatle okuyunuz!
Внимательно ознакомьтесь!

EAC

CZ Návod k použití

1 Bezpečnostní pokyny.....	1
2 Užitečné informace.....	5
3 Použití.....	6
4 Různé.....	7
5 Záruka	9

HU Használati útmutató

1 Biztonsági utasítások.....	10
2 Tudnivalók.....	14
3 Használat.....	15
4 Egyéb.....	16
5 Garancia.....	18

PL Instrukcja obsługi

1 Wskazówki dotyczące bezpieczeństwa.....	19
2 Warto wiedzieć.....	23
3 Stosowanie.....	24
4 Informacje różne.....	25
5 Gwarancja	27

TR Kullanım talimatı

1 Güvenlik bilgileri.....	28
2 Bilinmesi gerekenler.....	32
3 Kullanım.....	33
4 Çeşitli bilgiler.....	34
5 Garanti	36

RU Инструкция по применению

1 Указания по безопасности.....	37
2 Полезные сведения.....	41
3 Применение.....	42
4 Разное.....	43
5 Гарантия.....	45

Otevřete prosím tuto stranu a nechte ji k rychlé orientaci otevřenou!

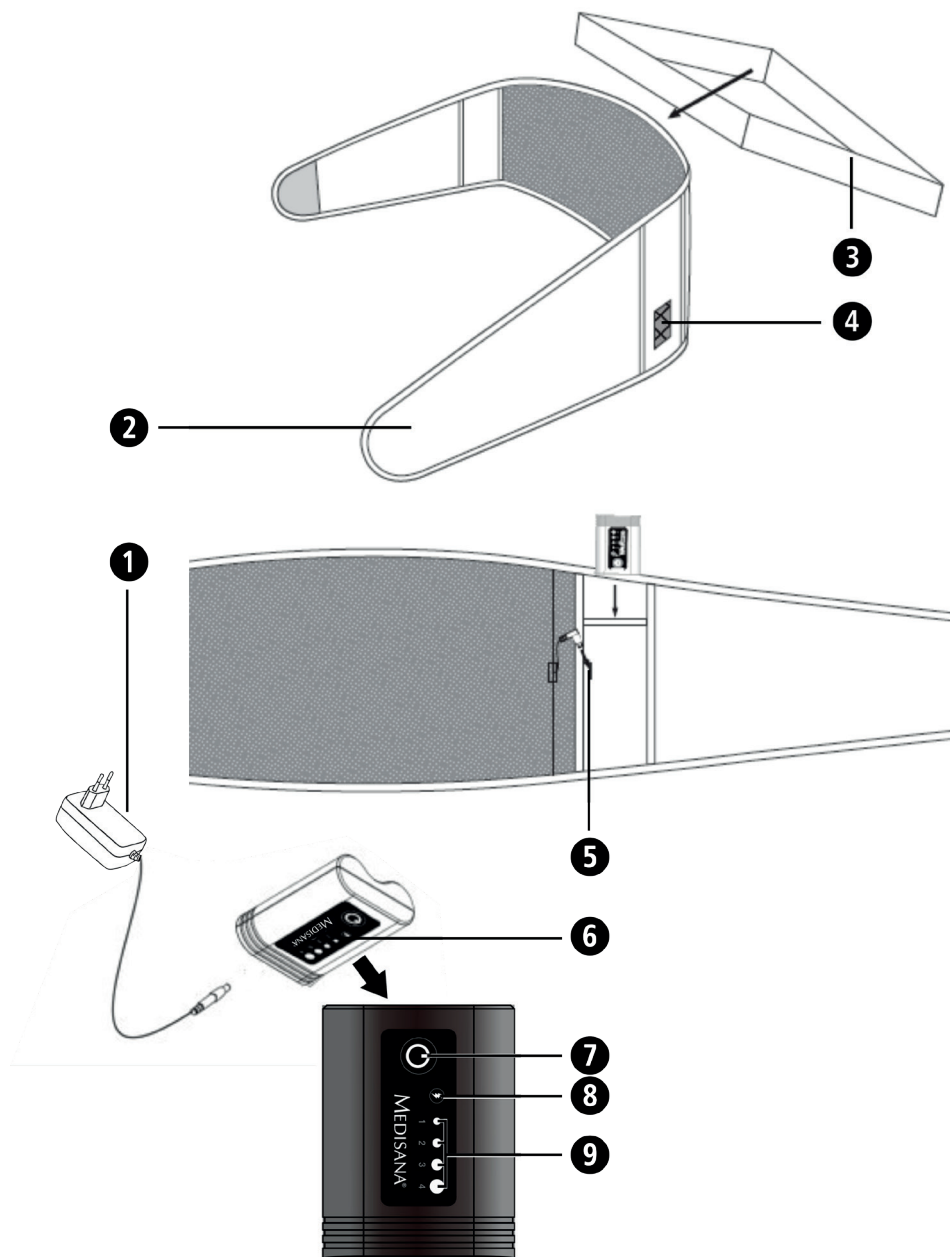
Haítsa ki ezt az oldalt és hagyja kihajtvá a gyors tájékozódás érdekében!

Otwórz tę stronę i dla szybszej orientacji zostaw zawsze otwartą!

Lütfen bu sayfayı açınız ve hızlı uyum için bu sayfayı açık bırakınız!

Откройте эту страницу и оставьте открытой для более быстрой ориентации!

Přístroj a ovládací prvky
A készülék és a kezelőelemek
Urządzenie i elementy obsługi
Cihaz ve Kullanma Elemanları
Прибор и органы управления



- CZ**
- ❶ Síťový zdroj / nabíječka
 - ❷ Nahřívací pás
 - ❸ Elastický podpůrný pás
 - ❹ Držák akupacku s okénkem
 - ❺ Konektor nahřívacího pásu
 - ❻ Akupack s ovládací jednotkou
 - ❼ Spínač/vypínač (tlačítko on/off)
 - ❽ LED indikátor stavu nabití
 - ❾ Modré LED diody
(stupně nahřívání 1 až 4)

- TR**
- ❶ Adaptör/Şarj cihazı
 - ❷ Bel ısıtma kemeri
 - ❸ Elâstik destek bandı
 - ❹ Pencereleli batarya ünitesi yuvası
 - ❺ Bel ısıtma kemerinin elektrik bağlantı fişi
 - ❻ Kontrol cihazlı batarya ünitesi
 - ❼ Açma/Kapama tuşu
 - ❽ Batarya şarj gösterge ledi
 - ❾ Mavi ledler
(1'den 4'e kadar sıcaklık seviyeleri)

- HU**
- ❶ Hálózati csatlakozó/töltő készülék
 - ❷ Melegítő öv
 - ❸ Rugalmas tartószalag
 - ❹ Akkumulátor tartó ablakkal
 - ❺ A melegítő öv csatlakozódugasza
 - ❻ Akkumulátor tartó vezérlőegységgel
 - ❼ Be-/Ki gomb
 - ❽ LED töltésjelző
 - ❾ Kék LED-ek
(hőmérsékletszint: 1 - 4)

- RU**
- ❶ Блок питания/ зарядное устройство
 - ❷ Термопояс
 - ❸ Эластичный защитный пояс
 - ❹ Держатель аккумулятора с окошком
 - ❺ Штекер подключения термопояса
 - ❻ Аккумулятор с контрольным блоком
 - ❼ Кнопка ВКЛ/ ВЫКЛ
 - ❽ Светодиод состояния зарядки
 - ❾ Синий светодиод
(уровень температуры от 1 до 4)

- PL**
- ❶ Zasilacz sieciowy / ładowarka
 - ❷ Pas rozgrzewający
 - ❸ Elastyczna taśma podtrzymująca
 - ❹ Kieszeń pakietu akumulatorów z okienkiem
 - ❺ Wtyczka pasa rozgrzewającego
 - ❻ Pakiet akumulatorów z urządzeniem sterującym
 - ❼ Przycisk zasilania
 - ❽ Dioda LED stanu naładowania
 - ❾ Niebieskie diody LED
(stopień temperatury 1 do 4)



DŮLEŽITÉ POKYNY! PEČLIVĚ USCHOVEJTE!

Před prvním použitím přístroje si přečtěte návod k použití a především bezpečnostní pokyny. Návod k použití dobře uschovejte. Pokud budete přístroj předávat dalším osobám, předejte spolu s ním i návod k použití.

Vysvětlivky symbolů



Tento návod k obsluze je určen pro tento přístroj. Obsahuje důležité informace o uvedení do provozu a o obsluze. Přečtěte si celý návod k obsluze. Nedodržování tohoto návodu může dojít k vážným úrazům nebo k poškození přístroje.



VAROVÁNÍ

Dodržujte tyto výstražné pokyny, zabráníte tak možnému úrazu uživatele.



POZOR

Dodržujte tyto pokyny, zabráníte tak možnému poškození přístroje.



UPOZORNĚNÍ

Tato upozornění vám poskytnou další užitečné informace o instalaci nebo provozu.

LOT Číslo šarže



Výrobce



Nahřívací pás se nesmí používat přeložený či zohýbaný!



Nestrkejte do výrobku jehly ani špendlíky!



Výrobek není vhodný pro děti mladší 3 let!



Nahřívací pás lze prát při maximální teplotě 30 °C při speciálním šetrném programu!



Nepoužívejte bělidlo!



Výrobek se nesmí sušit v sušičce!



Výrobek se nesmí žehlit!



Nečistit chemicky!

- Příklad není určen pro lékařské použití (např. v nemocnicích).
- Příklad používejte pouze v souladu s jeho určením tak, jak je uvedeno v návodu k použití. V případě použití v rozporu s určením nárok na záruční plnění zaniká.
- Nahřívací pás se nesmí používat přeložený či zohýbaný.
- Příklad není určen k použití pro děti či zdravotně postižené nebo spící osoby, stejně jako pro ty, které nedokážou vnímat teplo a zareagovat na přehřátí.
- Nepřipevňujte k přístroji spínací špendlíky či jiné špičaté nebo ostré předměty, ani je do něho nezapichujte.
- Kabel netahejte, nepřekrucujte ani příliš neohýbejte.
- Udržujte přístroj mimo dosah vlhkosti a kapalin! Vlhký přístroj se nesmí uvádět do provozu.
- Neuvádějte přístroj do provozu, pokud si všimnete jeho opotřebení, poškození nebo nesprávného používání.
- V případě poruchy si přístroj sami neopravujte, protože tím zaniká jakýkoli nárok na záruku. Opravy nechte provést pouze v autorizovaném servisu.
- Je-li nahřívací pás zapnutý:
 - nepokládejte na něj žádné velké nebo těžké předměty (jako např. kufr) a
 - neumísťujte na něj žádné zdroje tepla (např. elektrické přikrývky).
- Pokud nahřívací pás nepoužíváte denně, vytáhněte konektor přístroje ⑤ z akupacku.
- Při déletrvajícím použití přístroje (např. během spánku) by měl být nastaven stupeň 1 (nejnižší stupeň).
- Tento přístroj mohou používat děti ve věku 8 let a starší a osoby se sníženými fyzickými, smyslovými či mentálními schopnostmi nebo s nedostatkem zkušeností a znalostí, pokud jsou pod dozorem nebo byly poučeny o používání přístroje bezpečným způsobem a rozumí případným nebezpečím.
- Děti si s přístrojem nesmějí hrát.

- Čištění a uživatelskou údržbu nesmějí provádět děti bez dozoru.
- Děti mladší 3 let nesmějí tento přístroj používat, protože nejsou schopny reagovat na přehřátí.
- Přístroj nesmějí používat menší děti starší 3 let, pokud není odpovídajícím způsobem nastaven rodiči nebo dohlížející osobou, nebo dítě není dostatečně poučeno, jak s ním bezpečně zacházet.
- Nikdy nenechávejte přístroj v chodu bez dozoru.
- Chcete-li přístroj uložit, nechte jen nejprve vychladnout, a teprve pak jej složte.
- Během skladování nepokládejte na přístroj žádné předměty.
- Před prvním použitím musí být dobíjecí akupack ❹ plně nabit.
- Před připojením napájení do elektrické sítě, se ujistěte, že elektrické napětí uvedené na typovém štítku souhlasí s napětím ve vaší síti.
- Po ukončení nabíjení odpojte akupack ❹ a síťový zdroj ❶ od elektrické sítě.
- Nahřívací pás smí být používán pouze s příslušnou akumulátorem ovládací jednotkou (WE-221) a příslušným napájecím kabelem / síťovým zdrojem (model č. RSS1002-101084-W2E).
- Pokud došlo k poškození přívodního kabelu, smí jeho výměnu provést společnost **MEDISANA**, autorizovaný prodejce nebo osoba s příslušnou kvalifikací.
- V dodávce obsažený napájecí kabel / síťový zdroj (model č. RSS1002-101084-W2E) se nesmí za žádných okolností používat pro nabíjení jiných baterií, akumulátorů nebo akupacků.

Mnohokrát děkujeme Mnohokrát děkujeme za vaši důvěru a srdečně blahopřejeme! Koupí tohoto **akumulátorový nahřívací pás HS 680** jste získali kvalitní výrobek značky **MEDISANA**. Abyste dosáhli požadovaného úspěchu a mohli se ze svého **akumulátorový nahřívací pás HS 680** skutečně dlouho těšit, doporučujeme Vám, abyste si pozorně přečetli následující pokyny pro použití a údržbu.

2.1 Rozsah dodávky a obal Zkontrolujte nejprve, zda je přístroj kompletní a není poškozený. Pokud máte pochybnosti, přístroj nepoužívejte a kontaktujte prodejce nebo jeho servis.

K rozsahu dodávky patří:

- 1 **MEDISANA** Akumulátorový nahřívací pás **HS 680**
- 1 Akupack s ovládací jednotkou
- 1 Síťový zdroj / nabíječka
- 1 Elastický podpůrný pás
- 1 Návod k použití



Obaly jsou recyklovatelné nebo se mohou odevzdat pro cirkulaci surovin. Zlikvidujte prosím již nepotřebný obalový materiál v souladu s předpisy. Pokud při vybalení zjistíte škody vzniklé přepravou, kontaktujte ihned svého prodejce.



UPOZORNĚNÍ

**Dbejte na to, aby se obalové fólie nedostaly do rukou dětí.
Hrozí nebezpečí udušení!**

2.2 Vlastnosti výrobku **Akumulátorový nahřívací pás HS 680** pro použití ve vnitřních i venkovních prostorách poskytuje blahodárné teplo na záda a břicho při zachování maximální volnosti pohybu – může se nosit dokonce i pod oblečením. Má 4 nastavitelné stupně nahřívání, ochranu proti přehřátí a automatické vypínání po 90 minutách provozu. Díky vysoce výkonné lithium-iontové baterii je zajištěno dlouhé vyzařování tepla. Pás lze prát v pračce při 30 °C (speciální šetrný program).

3.1 Nabíjení akupacku

Před prvním použitím nebo po delší nečinnosti musí být akupack ⑥ nabíjen nejméně 3 hodiny až do plného nabití. K nabíjení spojte kabel nabíječky ① s akupackem a elektrickou zásuvkou. Během nabíjení bliká LED indikátor stavu nabití ⑧ zeleně. Jakmile je akupack plně nabitý, začne LED indikátor stavu nabití ⑧ svítit konstantně zeleně. Pak můžete nabíječku ① od elektrické sítě a akupacku ⑥ odpojit. Chcete-li zjistit stav nabití akupacku, odpojte konektor nahřívacího pásu ⑤ od akupacku a stiskněte spínač/vypínač (tlačítko on/off) ⑦. Pokud je stav nabití 25 % nebo více, svítí LED indikátor nabití ⑧ konstantně zeleně cca 3 sekundy. Pokud je naopak stav nabití menší než 25 %, zabliká LED indikátor nabití ⑧ zeleně třikrát za jednu sekundu. Pak byste měli akupack ⑥ dobít.



DŮLEŽITÉ POKYNY

• Akupack dobíjete pouze v suchém prostředí při pokojové teplotě. Na akupack nepodkládejte žádné předměty.

• BEZPEČNOSTNÍ INFORMACE PRO AKUPACK:

- Akupack nevyjímejte ani nerozebírejte! Nebezpečí exploze!
- Uchovávejte mimo dosah plamenů a zdrojů tepla! Nebezpečí exploze!



Vybité baterie a akumulátory nevyhazujte do domovního odpadu, ale do zvláštního odpadu nebo je odevzdejte do sběrný použitých baterií ve specializovaných obchodech!

3.2 Použití

1. Vložte akupack ⑥ do jeho držáku ④ v nahřívacím pásu. Připojení akupacku pro konektor nahřívacího pásu by mělo být natočeno ⑤ nahoru tak, aby byly LED diody vidět okénkem na přední straně pásu.
2. Konektor nahřívacího pásu ⑤ spojte s akupackem ⑥.
3. Nastavte požadovaný stupeň nahřívání (1 až 4) (případně opakovaným) stiskem na tlačítko ⑦ (on/off). Každý stisk tlačítka zvyšuje úroveň nahřívání o jeden stupeň. Pokud dosáhnete stupně ④ a znovu stisknete tlačítko ⑦ (on/off), přístroj se vypne.
4. Nasadte si nahřívací pás kolem boků a břicha a zapněte jej na suchý zip. Pás si můžete kolem boků a břicha umístit v libovolné poloze, podle toho, kde si přejete docílit hřejivého efektu.
5. V případě potřeby můžete navíc přiložit na vnitřní stranu nahřívacího pásu i elastický podpurný pás ③. Docílíte tím dalšího podpurného účinku pásu.

3.3 Funkce časovače

Po 90 minutách nepřetržitého provozu se nahřívací pás automaticky vypne. Pokud si přejete přístroj dále používat, stiskněte tlačítko ⑦ (on/off), aby bylo možné nastavit stupeň požadovaného nahřívání.

4 Různé

4.1 Čištění a péče

- Před každým čištěním odpojte akupack ⑥ od sítě, případně od nahřívacího pásu. Vyjměte akupack z pásu.
- Nikdy nepoužívejte agresivní čisticí prostředky nebo drsné kartáče.
- Akupack nakonec opatrně otřete suchým hadříkem.
- Nahřívací pás lze prát v pračce při 30 °C při speciálním šetrném programu v sáčku na praní.
- Při menším znečištění postačí čištění lehce navlhčeným hadříkem nebo houbičkou a jemným čisticím prostředkem.
- Nahřívací pás se nesmí sušit v sušičce nebo žehlit. Výrobek nechte sušit na vzduchu ve vypnutém stavu a znovu jen používejte až tehdy, když bude zcela suchý.
- Příliš časté praní v pračce může vést ke změně barvy nebo k opotřebení. Perte proto pás v pračce jen tehdy, je-li to opravdu nutné.
- Výrobek skladujte rozložený a bez překládání v suchém prostředí při pokojové teplotě. Před uložením by měl pás vychladnout.

4.2 Pokyny k likvidaci



Tento přístroj se nesmí likvidovat společně s domovním odpadem. Každý spotřebitel je povinen odevzdat veškeré elektrické nebo elektronické přístroje bez ohledu na to, zda obsahují škodlivé látky či nikoli, na sběrném místě ve svém bydlišti nebo v obchodě, aby mohly být tyto přístroje zlikvidovány v souladu s životním prostředím. Obráťte se v případě likvidace na svůj obecní nebo městský úřad nebo na svého prodejce.

4.3 Technické údaje	Název a model	: MEDISANA Akumulátorový nahřívací pás
	Napájení	HS 680
	Akumulátorový nahřívací pás	: 8,4V \equiv 4W
	Síťový zdroj / nabíječka	: vstup: 100-240V~ 50/60Hz 0,6A (RSS1002-101084-W2E) výstup: 8,4V \equiv 1,2A; 10,08W max.
	Akupack (WE-221)	: Li-Ion DC 7,2V; 2.200mAh; 15,84Wh
	Rozměry	: cca 125 x 20,5 cm
	Hmotnost	: cca 0,47 kg (vč. akupacku)
	Číslo výrobku	: 61160
Číslo EAN	: 40 15588 61160 5	



**V důsledku stálého vylepšování výrobku si vyhrazujeme
technické změny a změny tvaru.**

Aktuální znění tohoto návodu k použití naleznete na stránce
www.medisana.com

Záruční podmínky a podmínky oprav

Obraťte se prosím v případě záruky na svůj specializovaný obchod nebo přímo na servisní místo. Pokud byste museli přístroj zaslat, uveďte prosím závadu a přiložte kopii stvrzenky o koupi. Platí přitom následující záruční podmínky:

1. Na výrobky **MEDISANA** se poskytuje záruka tři roky od data prodeje. Datum prodeje je nutno v případě záruky prokázat stvrzenkou o koupi nebo fakturou.
2. Závady v důsledku materiálových nebo výrobních vad se odstraňují během záruční lhůty zdarma.
3. Opravou v záruce nedochází k prodloužení záruční lhůty ani pro přístroj ani pro vyměněné komponenty.
4. Ze záruky jsou vyloučené:
 - a. veškeré závady, které vznikly neodborným používáním, např. nedodržováním návodu k použití.
 - b. závady, které plynou z oprav nebo zásahů kupujícím nebo neoprávněnou třetí osobou.
 - c. závady vzniklé při přepravě na cestě od výrobce ke spotřebiteli nebo při zaslání do servisu.
 - d. součásti příslušenství, které podléhají běžnému opotřebení.
5. Ručení za nepřímé nebo přímé následné škody, které jsou způsobené přístrojem, je vyloučeno i tehdy, pokud je škoda na přístroji uznána jako případ záruky.

**MEDISANA AG**

Jagenbergstraße 19

41468 NEUSS

Německo

E-Mail: info@medisana.deInternet: www.medisana.com

Adresy servisů naleznete v samostatném příbalovém letáku.



FONTOS MEGJEGYZÉSEK! FELTÉTLENÜL ŐRIZZE MEG!

A készülék használatba vétele előtt olvassa el figyelmesen a használati útmutatót, különös tekintettel az alábbi biztonsági tudnivalókra, és őrizze meg a használati útmutatót. Ha a készüléket továbbadja, feltétlenül mellékelje hozzá ezt a használati útmutatót.

Jelmagyarázat



A használati útmutató ehhez a készülékhez tartozik. Fontos információkat tartalmaz az üzembe helyezésről és a kezelésről. Olvassa el teljesen a használati útmutatót. Ezeknek az utasításoknak figyelmen kívül hagyása súlyos sérülésekhez vagy a készülék meghibásodásához vezethet.



FIGYELMEZTETÉS

A következő figyelmeztetéseket be kell tartani, hogy a felhasználót fenyegető sérüléseket el lehessen kerülni.



FIGYELEM

A következő figyelmeztetéseket be kell tartani, hogy a készülék károsodását el lehessen kerülni.



MEGJEGYZÉS

Ezek az útmutatások fontos információkkal szolgálnak az összeszerelésről és az üzemeltetésről.

LOT LOT szám



Gyártó



Ne használja a melegítő övet gyűrött, vagy összehajtott állapotban!



Ne szúrjon tűket a készülékbe!



Nem alkalmas 3 év alatti gyermekek számára!



A melegítő öv max. 30°C hőmérsékleten mosható, jellegzetes kímélő programmal!



Ne használjon fehérítőt!



Ne szárítsa a készüléket a ruhaszárítóban!



A készülék vasalása tilos!



Nem szabad vegytisztítani!

- Ne használja a készüléket egészségügyi célokra (pl. kórházakban).
- A készüléket csak a használati útmutató szerinti rendeltetésnek megfelelően használja. Nem rendeltetésszerű használat esetén a garancia megszűnik.
- Ne hagyja a melegítő övet összehajtott, vagy megtört pozícióban.
- Gyerekek, fogyatékos, alvó, és hőérzékeny személyek nem használhatják a készüléket, mert az esetükben fennáll a lehetősége annak, hogy nem reagálnak a készülék túlmelegedésére.
- Ne helyezzen biztosítótűt vagy egyéb éles tárgyat a készülékre, és ne is szúrja azt át ilyen tárgyakkal.
- Bizonyosodjon meg arról, hogy a kábel nem feszül, nem csavarodik és nem törik.
- Tartsa a készüléket a nedvességtől és a folyadékoktól távol! A nedves készülék használata tilos.
- Ne használja a készüléket, ha kopásokat, rongálódásokat, vagy nem megfelelő használatra utaló nyomokat észlel a készüléken.
- Zavarok esetén ne javítsa meg a készüléket, mert ez a garancia elvesztéséhez vezet. A javításokat csakis az engedélyezett szervizegységek végezhetik.
- Amikor a készülék aktív:
 - ne helyezzen nagy, vagy nehéz tárgyakat a készülékre (pl. bőröndöt) és
 - ne helyezzen hőforrásokat a készülékre (pl. elektromos takarókat).
- Ha nem használja a melegítő övet naponta, húzza ki a melegítő öv csatlakozódugaszát ⑤ az akkumulátor tartóból.
- Hosszabb ideig történő használat esetében (pl. elalváskor) állítsa az övet az **1** szintre (a legalacsonyabb szintre).
- Ezt a készüléket 8 év feletti gyermekek, valamint csökkent testi-, érzékelő- vagy mentális képességű, vagy tapasztalat- és ismerethiányos személyek csak akkor használhatják, ha felügyelnek rájuk, vagy pedig ha a készülék biztonságos használatára ki lettek oktatva és az annak használatából eredő veszélyeket megértik.
- Gyermeknek nem szabad játszaniuk a készülékkel.

- Tisztítást és felhasználói karbantartást felügyelet nélküli gyermekek nem végezhetnek.
- 3 év alatti gyermekeknek nem szabad használniuk ezt a készüléket, mivel ők képtelenek arra, hogy túlmelegedésre reagáljanak.
- A készüléket 3 éven aluli gyermekek csak akkor használhatják, ha a beállításokat a szülők, vagy a felügyelők végzik. A gyermekek csak akkor használhatják, ha ismerik jól a beállításokat, és ha azokat megfelelően el is tudják végezni.
- Ne használja a készüléket felügyelet nélkül.
- Tárolás előtt hagyja a melegítő övet kihűlni, majd hajtsa össze.
- Tárolás során ne helyezzen tárgyakat a készülékre, így elkerülve az éles törések kialakulását.
- Első használat előtt töltsse fel teljesen az újratölthető akkumulátort **6**.
- A készülék áramforráshoz történő csatlakoztatása előtt bizonyosodjon meg arról, hogy a címkén feltüntetett elektromos feszültség megegyezik a hálózati feszültséggel.
- Töltés után távolítsa el az akkumulátor tartót **6** és a töltőt **1** az áramforrástól.
- Használja a melegítő övet kizárólag a hozzárendelt akkumulátoros vezérlőegységgel (WE-221) és töltőkábellel/töltővel (modell sz. RSS1002-101084-W2E).
- Ha a hálózati kábel sérült, akkor azt a veszélyeztetés elkerülése érdekében csak a **MEDISANA**, egy hivatalos szakkereskedő vagy megfelelően képzett személy cserélheti.
- A csomagolásban szolgáltatott töltőkábelt/töltőt (modell sz. RSS1002-101084-W2E) soha ne használja más elemek és akkumulátorok feltöltésére.

Köszönetnyilvánítás Nagyon köszönjük a bizalmát, és szívből gratulálunk! Ezzel a **HS 680 típusú akkumulátoros melegítő öv** a **MEDISANA** egy kiváló minőségű termékét vásárolta meg. Ahhoz, hogy a kívánt célt elérje, és valóban hosszú ideig élvezhesse a **HS 680 típusú akkumulátoros melegítő öv**, javasoljuk, hogy gondosan olvassa el a használati és ápolással kapcsolatos következő tanácsokat.

2.1 A csomagolás tartalma és a csomagolás Kérjük, először ellenőrizze, hogy a készülék hiánytalan-e és nincs rajta sérülés. Kétséges esetben ne használja a készüléket, hanem forduljon kereskedőjéhez vagy a szervizhez.

A csomagoláshoz tartozik:

- 1 db **MEDISANA HS 680** - akkumulátoros melegítő öv
- 1 db Akkumulátor tartó vezérlőegységgel
- 1 db Hálózati csatlakozó/töltő készülék
- 1 db Rugalmas tartószalag
- 1 db használati utasítás



A csomagolások újrahasznosíthatók vagy visszajuttathatók a nyersanyagkörforgásba. Kérjük, hogy a már nem használt csomagolóanyagot szabályszerűen ártalmatlanítsa! Ha kicsomagolás közben szállítás érület észlel, haladéktalanul lépjen kapcsolatba a kereskedőjével, akinél a terméket vette!



FIGYELMEZTETÉS

Ügyeljen arra, hogy a csomagolófólia ne kerüljön gyermekek kezébe! Fulladásveszély áll fenn.

2.2 Terméktulajdonosságok A **HS 680 típusú akkumulátoros melegítő öv** bel- és kültéri használatra is alkalmas. Ez a melegítő öv jólesően melegíti a hátat és a hasat, miközben maximális mozgásszabadságot is biztosít – ugyanakkor ruha alatt is hordható. A melegítő öv 4 állítható hőmérsékletszinttel, túlhevülésvédelemmel és olyan funkcióval is rendelkezik, mely a készüléket 90 perc használat után automatikusan kikapcsolja. A hosszú ideig tartó meleget az erős Li-ion akkumulátor biztosítja. Az öv a mosógéppel 30°C hőmérsékleten mosható (jellegzetes kímélő program).

3.1 Az akku- mulátor feltöltése

Első használat előtt, vagy ha nem használta a készüléket hosszabb ideig, töltsse fel az akkumulátort **6** teljesen. Ez a művelet minimum 3 órát vesz igénybe. A készülék feltöltéséhez használja a töltőkészülék kábelét **1** és egy csatlakozóaljatot. Töltés közben a töltést jelző LED **8** zöld fénnel pislog. Az akkumulátor teljes feltöltése után a töltést jelző LED **8** folyamatos zöld fénnel világít. Ezt követően távolítsa el a töltőkészüléket **1** az elektromos hálózathoz és az akkumulátorból **6**. Az akkumulátor töltésszintjének ellenőrzéséhez távolítsa el a melegítő öv csatlakozódugaszát **5** az akkumulátorból és nyomja meg a Be/Ki gombot **7**. Ha a töltésszint eléri a 25%-ot, vagy ha meghaladja azt, a töltési szintet jelző LED **8** folyamatos zöld fénnel világít kb. 3 másodpercig. Ha a töltésszint 25% alatt van, a töltésszintet jelző LED **8** zöld fénnel pislog háromszor másodpercenként. Ezt követően töltsse fel az akkumulátort **6**.



FONTOS MEGJEGYZÉSEK


• Az akkumulátor csakis száraz környezetben, és szobahőmérsékleten tölthető. Ne helyezzen tárgyakat az akkumulátor tartóra.

• AKKUMULÁTORRAL KAPCSOLATOS BIZTONSÁGI UTASÍTÁSOK:

- Ne távolítsa el és ne szedje szét az akkumulátort!

Robbanásveszély!

- Tartsa lángoktól és fűtőtestektől távol! Robbanásveszély!

-  **Az elhasznált elemeket és akkumulátorokat ne a háztartási hulladékkal dobja ki, hanem tegye az erre szolgáló gyűjtőtárolókba, vagy adja le a szakkereske dések elemgyűjtő helyein!**

3.2 Használat

1. Helyezze az akkumulátort **6** a melegítő öv akkumulátor tartójába **4**. Az akkumulátor csatlakoztatásakor bizonyosodjon meg arról, hogy a melegítő öv csatlakozódugaszát **5** felfelé mutat, míg a LED-ek kifelé helyezkednek el úgy, hogy az öv frontális részén lévő ablakon keresztül is láthatók.
2. Csatlakoztassa a melegítő öv csatlakozódugaszát **5** az akkumulátorhoz **6**.
3. Az óhajtott hőmérsékletszint (1 - 4) nyomja meg (többször, ha szükséges) a Be/Ki gombot **7**. Mindegyik gombnyomás egy szinttel növeli a hőmérsékletet. Ha a **4**. szint elérése után ismét megnyomja a Be/Ki gombot **7** a készülék kikapcsol.
4. Helyezze a melegítő övet csípőjére és hasára, és zárja be a zárat. A csípőn és a hason az öv bármilyen pozícióba helyezhető, ennek köszönhetően Ön maximálisan kihasználhatja a sugárzott meleget az óhajtott helyen.
5. Szükség esetén használja a melegítő öv külső részeire rögzíthető rugalmas tartóövet is **3**. Ezzel elősegítheti az öv erősebb rögzítését.

- 3.3 Az Időzítő funkció** 90 perci tartó folyamatos használat után a készülék automatikusan kikapcsol. A készülék további használatához nyomja meg a Be/Ki gombot **7**, és állítsa be az óhajtott hőmérséklet szintet.

4 Egyéb

4.1 Tisztítás és ápolás

- Minden tisztítás előtt kapcsolja le az akkumulátor tartót **6** a hálózatról és a melegítő övről. Távolítsa el az akkumulátor tartót az övből.
- A tisztításhoz ne használjon maró hatású tisztítószeret vagy erős keféket.
- Az akkumulátortartó tisztításához használjon csakis száraz ruhadarabot.
- Mosógépben a melegítő öv 30°C hőmérsékleten, kímélő programmal és mosózsákban mosható.
- A kisebb foltok eltávolításához használjon nedves ruhadarabot vagy szivacsot és enyhe mosószert.
- A melegítő öv ruhaszárítóban történő szárítása, vagy vasalása tilos. A készüléket szárítsa a szabad levegőn és kikapcsolt állapotban. A készülék csakis teljesen száraz állapotban használható.
- A mosógéppel történő gyakori mosás elszíneződést vagy kopást okozhat. Ezért csakis végszükség esetén mossa a melegítő övet mosógéppel.
- Tárolja a készüléket sima állapotban, törések nélkül, száraz helyen, és szobahőmérsékleten. Tárolás előtt hagyja az övet kihűlni.

4.2 Ártalmatlanítási útmutató



Ezt a készüléket nem szabad kidobni a háztartási szemétbe. Minden egyes fogyasztó köteles minden elektromos vagy elektronikus készüléket leadni lakóhelyének gyűjtőhelyén vagy a kereskedőnél – függetlenül attól, hogy tartalmaz-e káros anyagot vagy nem -, hogy továbbítani lehessen környezetkímélő ártalmatlanításra! Ártalmatlanítás tekintetében forduljon az illetékes helyi hatósághoz vagy a kereskedőhöz!

4.3 Műszaki adatok	Név és modell	: MEDISANA HS 680 típusú akkumulátoros melegítő öv
	Energiaellátás	
	Típusú akkumulátoros melegítő öv	: 8,4V \equiv 4W
	Hálózati csatlakozó / töltő	: bemenet: 100-240V~ 50/60Hz 0,6A (RSS1002-101084-W2E) kimenet: 8,4V \equiv 1,2A; 10,08W max.
	Akkumulátor (WE-221):	Li-Ion DC 7,2V; 2.200mAh; 15,84Wh
	Méreték	: kb. 125 x 20,5 cm
	Súly	: kb. 0,47 kg (akkumulátorral)
	Cikkszám	: 61160
	EAN kód	: 40 15588 61160 5



A folyamatos termékfejlesztések során fenntartjuk a jogot a műszaki és formai változtatásokra.

A használati utasítás aktuális változata a www.medisana.com internetoldalon található

Garancia- Garanciaigény esetén forduljon a szaküzlethez vagy közvetlenül a **és javítási szervizhez!** Ha be kell küldenie a készüléket, tüntesse fel a hibát, és **feltételek** mellékelje a vásárlási bizonylat másolatát!

Az alábbi garanciális feltételek vannak érvényben:

1. A **MEDISANA** termékekre a vásárlás napjától számítva három év garanciát adunk. A vásárlás dátumát garanciaigény esetén pénztárblokkal vagy számlával kell igazolni.
2. Az anyag- vagy gyártási hiba miatt bekövetkező hibákat a garanciaidő alatt ingyen kijavítjuk.
3. A garancia keretében nyújtott szolgáltatás nem hosszabbítja meg a garanciaidőt, sem a készülék, sem a kicserélt alkatrész, stb. tekintetében.
4. Ki vannak zárva a garanciából:
 - a. azok a károk, amelyek szakszerűtlen kezelés, pl. a használati utasítás figyelmen kívül hagyása miatt következnek be.
 - b. azok a károk, amelyek a vásárló vagy illetéktelen harmadik személy által végzett felújításra vagy beavatkozásokra vezethetők vissza.
 - c. szállítási károk, amelyek a gyártó és a felhasználó közötti úton vagy a szervizbe beküldésnél keletkeznek.
 - d. a normál kopásnak kitett tartozékok.
5. A készülék által okozott közvetlen vagy közvetett következményes károkért akkor sem vállalunk felelősséget, ha a készülék károsodását garanciális eseménynek ismerjük el.



MEDISANA AG

Jagenbergstraße 19

41468 NEUSS

NÉMETORSZÁG

E-Mail: info@medisana.de

Internet: www.medisana.com

A szerviz címét a mellékelt külön lapon találja.



WAŻNE WSKAZÓWKI! KONIECZNIE ZACHOWAĆ!

Przed użyciem urządzenia należy dokładnie przeczytać instrukcję obsługi, w szczególności wskazówki bezpieczeństwa, i starannie przechowywać instrukcję obsługi do późniejszego wykorzystania. Przekazując urządzenie osobom trzecim, należy wręczyć też niniejszą instrukcję obsługi.

Objaśnienie symboli



Niniejsza instrukcja obsługi jest częścią składową urządzenia. Zawiera ona ważne informacje dotyczące uruchamiania i obsługi urządzenia. Należy ją dokładnie przeczytać. Nieprzestrzeganie niniejszej instrukcji obsługi może prowadzić do ciężkich urazów lub uszkodzenia urządzenia.



OSTRZEŻENIE

Należy zapoznać się z niniejszymi ostrzeżeniami, aby uniknąć ewentualnych urazów ciała.



UWAGA

Należy zapoznać się z niniejszymi ostrzeżeniami, aby uniknąć ewentualnego uszkodzenia urządzenia.



WSKAZÓWKA

Wskazówki te zawierają przydatne informacje dotyczące instalacji i stosowania.

LOT Numer LOT



Wytwórca



Nie korzystać ze zwiniętego lub złożonego pasa rozgrzewającego!



Nie wbijać igieł w produkt!



Urządzenie nie jest przeznaczone dla dzieci poniżej 3 roku życia!



Pas rozgrzewający można prać w maks. temperaturze 30°C, wykorzystując specjalny program do prania delikatnego!



Nie wybielać!



Nie wolno suszyć produktu w suszarce!



Nie wolno prasować produktu!



Nie czyścić chemicznie!

- Urządzenie nie jest przeznaczone do zastosowań medycznych (np. w szpitalach).
- Używaj urządzenia tylko zgodnie z jego przeznaczeniem, przestrzegając instrukcji obsługi. Użytkowanie niezgodne z przeznaczeniem prowadzi do utraty roszczeń gwarancyjnych.
- Nie wolno korzystać z pasa rozgrzewającego, gdy jest on złożony lub zagięty.
- Nie należy stosować urządzenia w przypadku dzieci, osób niepełnosprawnych lub śpiących, jak i w przypadku osób nieodczuwających ciepła, które nie mogą odpowiednio zareagować w razie przegrzania.
- Nie należy wbijać lub przyczepiać do urządzenia agrafek albo innych ostrych i ostro zakończonych przedmiotów.
- Nie wolno ciągnąć za kabel, skręcać go ani zaginać.
- Chronić urządzenie przed wilgocią i płynami! Nie wolno uruchamiać urządzenia, gdy jest ono wilgotne.
- Nie należy uruchamiać urządzenia, gdy zostaną stwierdzone ślady zużycia, uszkodzenia lub oznaki niewłaściwego zastosowania.
- W przypadku stwierdzenia usterek nie należy naprawiać urządzenia samodzielnie, gdyż skutkuje to wygaśnięciem wszelkich roszczeń gwarancyjnych. Napraw dokonywać należy wyłącznie w autoryzowanych punktach serwisowych.
- Gdy pas rozgrzewający jest włączony:
 - nie wolno na nim umieszczać dużych lub ciężkich obiektów (takich jak np. walizka) oraz
 - nie wolno na nim umieszczać źródeł ciepła (takich jak np. koce grzewcze).
- Jeśli pas rozgrzewający nie jest używany na co dzień, należy wyciągnąć wtyczkę pasa ❸ z pakietu akumulatorów.
- W przypadku długotrwałego użytkowania pasa (np. w trakcie zasypiania) należy wybrać stopień 1 (najniższy stopień).
- Urządzenie to może być stosowane przez dzieci powyżej 8 lat, oraz przez osoby o ograniczonych zdolnościach fizycznych, sensorycznych lub mentalnych, lub przy braku doświadczenia i wiedzy tylko wówczas, jeśli odbywa się to pod kontrolą lub po pouczeniu o bezpieczeństwie użytkowania urządzenia, jeśli osoby te rozumieją zagrożenie wynikające z użytkowania urządzenia.

- Urządzenie nie może służyć jako zabawka dla dzieci.
- Czyszczenie i konserwacja nie mogą być przeprowadzane przez dzieci bez nadzoru.
- Dzieci poniżej 3 roku życia nie mogą używać urządzenia, gdyż nie są w stanie zareagować na przegrzanie.
- Z urządzenia nie mogą korzystać małe dzieci w wieku powyżej 3 lat, chyba że ustawienia zostały wcześniej odpowiednio dobrane przez rodzica lub osobę pełniącą nad dzieckiem opiekę lub też dziecko zostało poinstruowane w wystarczającym stopniu co do bezpiecznej obsługi urządzenia sterującego.
- Nie wolno eksploatować urządzenia bez nadzoru.
- Przed złożeniem pasa rozgrzewającego i jego przechowywaniem należy najpierw poczekać, aż pas ostygnie w wystarczającym stopniu.
- W trakcie przechowywania pasa nie wolno kłaść na nim żadnych przedmiotów, by zapobiec powstawaniu ostrych zagięć.
- Przed pierwszym użyciem należy w pełni naładować pakiet akumulatorów wielokrotnego ładowania ❹.
- Zanim zasilacz sieciowy zostanie podłączony do sieci elektrycznej należy sprawdzić, czy napięcie elektryczne podane na etykiecie zgadza się z napięciem sieciowym.
- Po zakończeniu procesu ładowania należy odłączyć pakiet akumulatorów ❹ i zasilacz sieciowy ❶ od sieci elektrycznej.
- Pas rozgrzewający można stosować wyłącznie z przeznaczoną do niego akumulatorową jednostką sterującą (WE-221) i kablem do ładowania/zasilaczem sieciowym (model nr RSS1002-101084-W2E).
- W przypadku uszkodzenia przewodu zasilającego może on zostać wymieniony wyłącznie przez firmę **MEDISANA**, autoryzowany sklep lub specjalista z odpowiednimi kwalifikacjami.
- Nie wolno stosować zawartego w zakresie dostawy kabla do ładowania/zasilacza sieciowego (model nr RSS1002-101084-W2E) do ładowania innych baterii, akumulatorów lub pakietów akumulatorów.

Dziękujemy Dziękujemy za okazane nam zaufanie i gratulujemy! Ta **akumulatorowy pas rozgrzewający HS 680** to wysokiej jakości produkt **MEDISANA**. Aby uzyskać pożądane rezultaty i móc długo cieszyć się **akumulatorowy pas rozgrzewający HS 680**, zalecamy staranne zapoznanie się z poniższymi wskazówkami na temat użytkowania i pielęgnacji.

2.1 Zakres dostawy i opakowanie Sprawdź, czy urządzenie jest kompletnie nie jest uszkodzone. W razie wątpliwości nie uruchamiaj urządzenia, skontaktuj się ze sklepem lub punktem serwisowym.

W zakres dostawy wchodzi:

- 1 **MEDISANA** Akumulatorowy pas rozgrzewający **HS 680**
- 1 Pakiet akumulatorów z urządzeniem sterującym
- 1 Zasilacz sieciowy / ładowarka
- 1 Elastyczna taśma podtrzymująca
- 1 Instrukcja obsługi



Opakowanie może być użyte ponownie lub przekazane do punktu zbiorczego surowców wtórnych. Niepotrzebne części opakowania należy utylizować zgodnie z obowiązującymi przepisami. Gdy podczas rozpakowywania zostaną zauważone uszkodzenia spowodowane transportem, należy niezwłocznie skontaktować się ze sprzedawcą.



OSTRZEŻENIE

Zwracaj uwagę na to, aby folie z opakowania nie dostały się w ręce dzieci. Grozi uduszeniem!


2.2 Właściwości produktu **Akumulatorowy pas rozgrzewający HS 680**, przeznaczony do zastosowań we wnętrzach jak i na zewnątrz, dostarcza kojącego ciepła plecom oraz brzuchowi, zapewniając jednocześnie maksymalną swobodę ruchu – można go nosić nawet pod ubraniem. Urządzenie jest wyposażone w czterostopniową regulację temperatury, zabezpieczenie przed przegrzaniem oraz wyłącznik automatyczny, aktywujący się po 90 minutach ciągłego użytkowania. Wydany pakiet akumulatorów litowo-jonowych gwarantuje długo utrzymujące się ciepło. Pas można prać w pralce w temperaturze 30°C (specjalny program do prania delikatnego).

3.1 Ładowanie pakietu akumulatorów

Przed pierwszym użyciem lub po dłuższym nieużytkowaniu należy w pełni naładować pakiet akumulatorów **6**, ładując go co najmniej przez 3 godziny. W celu naładowania akumulatorów należy połączyć kabel ładowarki **1** z pakietem akumulatorów i gniazdkiem sieciowym. Dioda LED stanu naładowania **8** miga na zielono podczas ładowania. Gdy pakiet akumulatorów jest w pełni naładowany, zielona dioda LED stanu naładowania **8** zapala się na stałe. Wtedy można odłączyć ładowarkę **1** od sieci elektrycznej i od pakietu akumulatorów **6**. Jeżeli wymagane jest skontrolowanie stanu naładowania pakietu akumulatorów, należy odłączyć wtyczkę pasa rozgrzewającego **5** od pakietu akumulatorów i wcisnąć przycisk zasilania **7**. Jeśli poziom naładowania wynosi 25% lub więcej, dioda LED stanu naładowania **8** zapali się na zielono na ok. 3 sekundy. Jeśli natomiast poziom naładowania wynosi mniej niż 25%, dioda LED stanu naładowania **8** zapali się trzykrotnie w ciągu jednej sekundy. Należy wówczas ponownie naładować pakiet akumulatorów **6**.



WAŻNE WSKAZÓWKI

- Pakiet akumulatorów należy ładować wyłącznie w suchym otoczeniu w temperaturze pokojowej. Nie wolno stawiać przedmiotów na pakiecie akumulatorów.
- **WSKAZÓWKI BEZPIECZEŃSTWA DOTYCZĄCE AKUMULATORÓW:**
 - nie wolno wymontowywać lub rozkładać pakietu akumulatorów na części składowe! Niebezpieczeństwo wybuchu!
 - chronić pakiet przed ogniem i źródłami ciepła! Niebezpieczeństwo wybuchu!
 -  Zużytych baterii nie wyrzucaj do odpadów gospodarczych, lecz do odpadów specjalnych, lub przekazaj je do punktu zbiorczego baterii w specjalistycznej placówce handlowej!

3.2 Użytkowanie

1. Włożyć pakiet akumulatorów **6** do kieszeni pakietu akumulatorów **4** w pasie rozgrzewającym. Należy przy tym zwracać uwagę na to, by gniazdko pakietu akumulatorów przeznaczone do wtyczki pasa rozgrzewającego **5** było skierowane ku górze, a diody LED skierowane były do przodu i na zewnątrz w taki sposób, aby były widoczne przez okienko znajdujące na przedniej stronie pasa.
2. Połączyć wtyczkę pasa rozgrzewającego **5** z pakietem akumulatorów **6**.
3. Wybrać żądany stopień temperatury (1 do 4), wciskając (w razie potrzeby kilkakrotnie) przycisk zasilania **7**. Każde wciśnięcie przycisku podnosi temperaturę o jeden stopień. Po osiągnięciu stopnia **4** kolejne wciśnięcie przycisku zasilania **7** powoduje wyłączenie urządzenia.

4. Teraz można owinąć pas rozgrzewający wokół bioder i brzucha i zapiąć go na rzep. Pas można umieścić w dowolnej pozycji wokół bioder i brzucha, w zależności od tego, gdzie wymagane jest oddziaływanie rozgrzewające.
5. W razie potrzeby można założyć dodatkowo elastyczną taśmę podtrzymującą ❸ na zewnętrzną stronę pasa rozgrzewającego. Dzięki temu funkcjonalność pasa uzupełniana jest o dodatkowe oddziaływanie podtrzymujące.

3.3 Funkcja timera

Pas rozgrzewający wyłącza się automatycznie po 90 minutach nieprzerwanej pracy. W przypadku chęci dalszego korzystania z urządzenia należy wcisnąć przycisk zasilania ❶, aby ustawić wymagany stopień temperatury.

4 Informacje różne

4.1 Czyszczenie i pielęgnacja

- Przed przystąpieniem do czyszczenia należy każdorazowo odłączyć pakiet akumulatorów ❹ od sieci elektrycznej, wzgl. od pasa rozgrzewającego. Wyjąć pakiet akumulatorów z pasa.
- Nie wolno stosować agresywnych środków czyszczących ani twardych szczotek.
- Należy ostrożnie wytrzeć pakiet akumulatorów, stosując wyłącznie suchą ścierkę.
- Pas rozgrzewający można prać w pralce w temp. 30°C, korzystając ze specjalnego programu do prania delikatnego i siatki do prania.
- W przypadku niewielkich zabrudzeń wystarczające jest czyszczenie lekko zwilżoną ścierką lub gąbką i delikatnym środkiem czyszczącym.
- Nie wolno prasować ani suszyć pasa rozgrzewającego w suszarce. Należy pozostawić wyłączony produkt do wyschnięcia na powietrzu i użytkować ponownie dopiero wtedy, gdy całkowicie wyschnie.
- Zbyt częste pranie w pralce może skutkować zmianą barwy lub śladami zużycia. Dlatego pranie pasa w pralce zalecane jest tylko wtedy, gdy jest to niezbędnie konieczne.
- Produkt należy przechowywać w suchym pomieszczeniu w temperaturze pokojowej tak, by był on rozłożony i niezagięty. Przed przechowywaniem pasa należy najpierw poczekać, aż pas ostygnie w wystarczającym stopniu.

4.2 Wskazówki dotyczące utyliczacji



Urządzenie to nie może być utylizowane razem z odpadami gospodarczymi. Każdy użytkownik jest zobowiązany do oddania wszystkich urządzeń elektrycznych i elektronicznych, obojętnie, czy zawierają one substancje szkodliwe, czy też nie, do odpowiedniego punktu zbiorczego w swoim mieście lub w placówkach handlowych, aby mogły one być utylizowane w sposób przyjazny dla środowiska. W razie zapytań w sprawie utylizacji należy zwrócić się do władz komunalnych lub do sprzedawcy.

4.3	Nazwa i model	: MEDISANA Akumulatorowy pas rozgrzewający HS 680
Dane techniczne	Zasilanie	
	Akumulatorowy pas rozgrzewający	: 8,4V \equiv 4W
	Zasilacz sieciowy / ładowarka	: Moc wejściowa 100-240V~ 50/60Hz 0,6A (RSS1002-101084-W2E) moc wyjściowa: 8,4V \equiv 1,2A; 10,08W max.
	Pakiet akumulatorów	: litowo-jonowe DC 7,2V; 2.200mAh; 15,84Wh (WE-221)
	Wymiary	: ok. 125 x 20,5 cm
	Ciężar	: ok. 0,47 kg (z pakietem akumulatorów)
	Nr artykułu	: 61160
	Nr EAN	: 40 15588 61160 5



W ramach ciągłego ulepszania produktu zastrzegamy sobie prawo do zmian technicznych i wyglądu.

Aktualną wersję instrukcji obsługi znajdziesz na stronie www.medisana.com

Warunki gwarancji i naprawy

W przypadku roszczenia gwarancyjnego zwróć się do specjalistycznego punktu sprzedaży lub bezpośrednio do serwisu. Jeśli urządzenie musi być wysłane, podaj rodzaj usterki i dołącz kopię dowodu kupna. Obowiązują następujące warunki gwarancyjne:

1. Na produkty firmy **MEDISANA** udzielana jest trzyletnia gwarancja licząc od daty sprzedaży. W przypadku roszczenia gwarancyjnego data sprzedaży musi być udokumentowana paragonem lub rachunkiem.
2. Usterki powstałe w wyniku błędów materiałowych lub produkcyjnych usuwane są bezpłatnie w ramach gwarancji.
3. Poprzez wykonanie usługi gwarancyjnej, czas gwarancji nie wydłuża się ani dla urządzenia, ani dla wymienionych podzespołów.
4. Gwarancji nie podlegają:
 - a. wszelkie uszkodzenia powstałe przez nieodpowiednie użytkowanie, np. przez nieprzestrzeganie instrukcji obsługi.
 - b. Uszkodzenia spowodowane naprawami przez kupującego lub nieupoważnione osoby trzecie.
 - c. Uszkodzenia transportowe, powstałe w drodze od producenta do konsumenta lub przy wysyłce do punktu serwisowego.
 - d. Akcesoria podlegające normalnemu zużyciu.
5. Odpowiedzialność za pośrednie i bezpośrednie uszkodzenia, spowodowane przez urządzenie wykluczona jest także wtedy, gdy uszkodzenie urządzenia uznane zostanie za przypadek gwarancyjny.

**MEDISANA AG**

Jagenbergstraße 19

41468 NEUSS

NIEMCY

E-Mail: info@medisana.deInternet: www.medisana.com

Adres punktu serwisowego znajduje się w oddzielnym załączniku.



ÖNEMLUYARILAR! LÜTFEN SAKLAYINIZ!

Bu cihazı kullanmadan önce kullanım kılavuzunu, özellikle emniyet uyarılarını dikkatle okuyun ve bu kullanım kılavuzunu ilerde kullanmak üzere saklayın. Cihazı üçüncü şahıslara verdiğinizde, bu kullanım kılavuzunu da mutlaka birlikte verin.

Açıklama



Bu kullanım kılavuzu bu cihaza aittir. Devreye alma ve kullanım ile ilgili önemli bilgiler içerir. Bu kullanım kılavuzunu baştan sona okuyunuz. Bu kılavuza uyulmaması ağır yaralanmalara veya cihazınızda hasarlara sebep olabilir.



DİKKAT

Kullanıcının yaralanmasını önlemek için bu tehlike uyarılarına uyulmalıdır.



DİKKAT

Cihazda oluşabilecek hasarları önlemek için bu uyarılara uyulmalıdır.



UYARI

Bu uyarılar size, kurulum veya çalıştırma ile ilgili faydalı ek bilgiler vermektedir.

LOT LOT numarası



Fabrikatör



Bel ısıtma kemerini buruşturarak veya katlayarak kullanmayınız!



Bel ısıtma kemerine kesinlikle iğne batırmayınız.



3 yaşından küçük çocuklar için uygun değildir!



Bel ısıtma kemeri maksimum 30 derecede özel yumuşak yıkama programı ile yıkanabilir.



Yıkamada beyazlatıcı kullanmayınız.



Bu ürün kurutma makinesinde kurutulmaz.



Bu ürün ütülenmez.



Cihazı kuru temizlemeye vermeyiniz!

- Ürün, tıbbi amaçlı (örneğin hastanelerde) kullanım için uygun değildir.
- Cihazı sadece, kullanım kılavuzunda öngörüldüğü şekilde kullanınız. Amacının dışında kullanıldığında garanti hakkı geçersizdir.
- Bel ısıtma kemeri katlanmış veya kıvrık halde iken çalıştırılmamalıdır.
- Ürünü çocuklarda, engellilerde veya uyuyan kimselerde ve aşırı sıcağa karşı tepki gösteremeyen sıcağa duyarlı kimselerde kullanmayınız.
- Ürüne kesinlikle çengelli iğne veya ona benzer sivri ya da keskin uçlu cisimler tuturmaya veya batırmaya çalışmayınız.
- Kabloyu çekmeyiniz, burmayınız ve kıvrımayınız.
- Ürünü nemli ve ıslak ortamlardan uzak tutunuz! Nemlenmiş haldeki bir ürün asla çalıştırılmamalıdır.
- Aşınma, hasarlanma belirtisi gördüğünüz veya uygunsuz kullanılmış olduğunu belirlediğiniz ürünü kullanmayınız.
- Üründe arıza meydana gelmesi halinde, kesinlikle kendiniz tamir etmeyiniz; aksi takdirde garanti hakkınızı kaybedersiniz. Gerekli tamir işlemlerini mutlaka yetkili servis merkezlerine yaptırınız.
- Bel ısıtma kemerine elektrik verdiğinizde:
 - kemerin üzerine (valiz v.b.) büyük veya ağır cisimler ve
 - (elektrikli battaniye v.b.) ısı üreten cihazlar/aletler koymayınız.
- Eğer bel ısıtma kemerini her gün düzenli olarak kullanmayacaksanız, bel ısıtma kemerinin elektrik bağlantı fişini **5** batarya ünitesinden ayırınız.
- Bel ısıtma kemeri devamlı kullanılacak ise, (ürüne ilk kez elektrik verirken) sıcaklık seviyesi **1**'e(en düşüğe) ayarlanmış olmalıdır.
- Eğer gözetim altında veya cihazın güvenli kullanımı hakkında bilgilendirilmiş ve ortaya çıkacak tehlikeleri anlayacak kapasitede iseler bu cihaz 8 yaşındaki ve üzerindeki çocuklar, aynı zamanda eksik fiziksel, sensörük veya zihinsel kabiliyete veya tecrübeye ve bilgiye sahip kişiler tarafından kullanılabilir.
- Çocukların bu cihazla oynaması yasaktır.
- Temizleme ve kullanıcı bakımı çocuklar tarafından gözetimsiz yapılmamalıdır.

- 3 yaşın altındaki çocuklar, aşırı ısınmaya reaksiyon gösterme kapasiteleri olmadığı için bu cihazı kullanmamalıdır.
- Bu ürünü normal şartlarda 3 yaşından büyük çocuklar kullanamazlar. Ancak böyle bir çocuğun annesi, babası veya nezaretçi bir başka yetişkin kişi cihazdaki gerekli ayarları önceden yapmış ya da çocuk kontrol cihazını emniyetli olarak kullanabilecek tarzda yeterince eğitilmiş ise ürünü kullanabilir.
- Ürünü hiçbir zaman gözetimsiz olarak çalıştırmayınız.
- Bel ısıtma kemerini saklamak istediğinizde, kemeri katlamadan önce soğumasını bekleyiniz.
- Kemeri saklarken kemerde keskin kıvrımların oluşmaması için kemerin üzerine başka eşya koymayınız.
- Şarj edilebilir özellikli batarya ünitesi ⑥ ilk kullanımdan önce tam olarak şarj edilmelidir.
- Sarj cihazını elektrik hattına bağlamadan önce, cihazın etiketi üzerinde belirtilen voltaj değerinin, sizin elektrik prizinizdeki voltaj değeri ile uyumlu olmasına dikkat ediniz.
- Şarj işlemi bittikten sonra, batarya ünitesini ⑥ ve şarj cihazını ① elektrik hattından ayırınız.
- Bel ısıtma kemeri mutlaka kendine ait batarya-kontrol cihazı (WE-221) ve şarj kablosu/sarj cihazı (model no. RSS1002-101084-W2E) ile çalıştırılmalıdır.
- Bir tehlike oluşmasını önlemek için hasarlı şebeke kablosu sadece **MEDISANA**, yetkili bir satıcı veya gerekli uzmanlık becerisine sahip bir kişi tarafından değiştirilmelidir.
- Ürün ambalajında bulunan şarj kablosunu/şarj cihazını (model no. RSS1002-101084-W2E) kesinlikle başka tip batarya, akü ya da batarya ünitelerini şarj etmekte kullanmayınız.

Teşekkürler Güveniniz için teşekkürler ve tebrikler!

Bu **bataryalı bel ısıtma kemeri HS 680** ile kaliteli bir **MEDISANA** ürünü satın aldınız. İstedığınız başarıyı elde etmeniz ve **bataryalı bel ısıtma kemeri HS 680** uzun süre memnun kalmanız için kullanıma ve bakıma ilişkin aşağıdaki açıklamaları itinayla okumanızı tavsiye ederiz.

2.1

Teslimat kapsamı ve ambalaj

Lütfen önce cihazın eksik veya hasarlı olup olmadığını kontrol ediniz.

Emin olmadığınız durumlarda cihazı çalıştırmayınız ve satıcınıza veya yetkili servis merkezine başvurunuz.

Teslimat kapsamına dahil olanlar:

- 1 **MEDISANA** bataryalı bel ısıtma kemeri **HS 680**
- 1 Kontrol cihazlı batarya ünitesi
- 1 Adaptör/Şarj cihazı
- 1 Elâstik destek bandı
- 1 Kullanma talimatı



Ambalajlar yeniden kullanılabilir veya geri dönüşüm merkezine iletilebilir. Lütfen artık ihtiyacınız olmayan ambalaj malzemesini kurallara uygun olarak atığa ayırınız. Ambalajı çıkartırken taşıma sonucu oluşmuş bir hasar tespit etmeniz halinde, lütfen hemen satıcınıza başvurunuz.



DİKKAT

Ambalaj folyolarının çocukların eline ulaşmamasına dikkat ediniz. Boğulma tehlikesi vardır!

2.2

Ürünün Özellikleri

Ev içinde ve dışında kullanıma elverişli **bataryalı bel ısıtma kemeri HS 680**en üst seviyede bir bedensel hareket serbestisi ile birlikte sırt ve karın bölgelerini rahatlatan bir ısıtma sağlar – hatta bu ürün elbisenin altında dahi kullanılabilir. Bu üründe ayarlanabilir 4 sıcaklık seviyesi, bir aşırı ısınmayı önleyen sigorta ve bir de 90 dakikalık kullanım süresinden sonra elektriği kesen otomatik devre kesici bulunur. Uzun süre devam eden ısıtma enerjisi, lityum-iyon batarya ünitesi tarafından üretilir. Bel ısıtma kemeri 30 derecede çamaşır makinesinde (özel yumuşak yıkama programı ile) yıkanabilir.

3.1 Batarya ünitesinin şarj edilm- esi

İlk kullanımdan önce ya da uzun süre hiç kullanılmadığında batarya ünitesi ⑥ en az 3 saat süreyle tamamen şarj edilmelidir. Bataryayı şarj etmek için şarj cihazının ① kablosunu batarya ünitesine ve bir elektrik prizine bağlayınız. Şarj işlemi esnasında batarya şarj göstergesi ledi ⑧ yeşil renkte yanıp söner. Batarya ünitesi tamamen dolduğunda, batarya şarj göstergesi ledi ⑧ yeşil renkte sürekli yanar. Bu durumda artık şarj cihazını ① elektrik prizinden ve batarya ünitesinden ⑥ ayırınız. Batarya ünitesinin doluluk seviyesini belirlemek istediğinizde, bel ısıtma kemerinin elektrik bağlantı fişini ⑤ batarya ünitesinden ayırınız ve açma/kapama tuşuna ⑦ basınız. Bataryanın doluluk seviyesi %25 ve üzerinde ise, batarya şarj göstergesi ledi ⑧ yaklaşık 3 saniye süreyle devamlı yanar. Buna karşılık eğer bataryanın doluluk seviyesi %25'in altında ise, batarya şarj göstergesi ledi ⑧ saniyede 3 kez yeşil renkte yanıp söner. Bu durumda batarya ünitesini ⑥ şarj etmeniz gerekir.




ÖNEMLİ UYARILAR

• Batarya ünitesini mutlaka kuru ortamda ve oda sıcaklığında şarj ediniz. Batarya ünitesinin üzerine herhangi bir cisim koymayınız.

• BATARYA İLE İLGİLİ EMNİYET UYARILARI:

- Bataryayı parçalamayınız ya da parçalarına ayırmayınız!
Patlama tehlikesi!

- Bataryayı ateşten ve ısı kaynaklarından uzak tutunuz!
Patlama tehlikesi!

-  Bitmiş pilleri veya aküleri evsel çöpe atmayın, tehlikeli atık olarak bertaraf edin veya ihtisas mağazalarındaki pil toplama istasyonuna atın!

3.2 Kullanım

1. Batarya ünitesini ⑥ pencereless batarya ünitesi yuvasının ④ içine yerleştiriniz. Bu esnada batarya ünitesinin bel ısıtma kemeri-elektrik bağlantı fişine ⑤ ait bağlantı yeri yukarıya gelmeli ve ledler de öne ve dışa doğru bakmalıdır ki, kemerin ön tarafındaki pencereden bakıldığında ledler görülebilir.
2. Bel ısıtma kemeri-elektrik bağlantı fişini ⑤ batarya ünitesine ⑥ takınız.
3. Açma/Kapama tuşuna ⑦ gerekirse tekrarlı basarak (1'den 4'e kadar) istediğiniz sıcaklık seviyesini ayarlayınız. Bu tuşa her bastığınızda, sıcaklık seviyesi bir kademe artar. 4 üncü sıcaklık seviyesine gelindiği halde açma/kapama tuşuna ⑦ tekrar basıldığında cihaz kapanacaktır.
4. Bel ısıtma kemerini kalçalarınızın ve karnınızın üzerine koyup cırt cırtlı kemeri kapatınız. Kemeri, kalçalarınızın ve karnınızın üzerinde istediğiniz gibi kaydırarak ısıtmak istediğiniz yere göre ayarlayabilirsiniz.
5. Gerekirse bel ısıtma kemerinin dışına ayrıca elâstik destek bandını ③ da takabilirsiniz. Böylece kemere haricen fazladan bir destek daha sağlamış olursunuz.

- 3.3 Zaman ayarı fonksiyonu** Bu fonksiyon sayesinde, kesintisiz 90 dakikalık çalışma sonunda bel ısıtma kemeri otomatik olarak kapanır. Eğer kemeri tekrar kullanmak isterseniz, dilediğiniz sıcaklık seviyesini ayarlamak için açma/kapama 7 tuşuna basınız.

4 Çeşitli bilgiler

4.1 Temizlik ve bakım

- Her temizleme işleminden önce, batarya ünitesini 6 elektrik hattından veya bel ısıtma kemerinden ayırınız. Temizlenecek batarya ünitesini kemerden çıkarınız.
- Temizlikte asla aşındırıcı temizlik maddeleri ve sert fırça kullanmayınız.
- Batarya ünitesinin temizliğini sadece kuru bir bezle dikkatlice silerek yapınız.
- Bel ısıtma kemeri, çamaşır makinesinde, bir yıkama torbasının içinde 30 derecelik özel yumuşak yıkama programı ile yıkanabilir.
- Küçük kirlenmeleri hafif nemli bir bez veya sünger kullanarak yumuşak bir temizleme maddesi ile gidermek yeterli olacaktır.
- Bel ısıtma kemeri kurutma makinesinde kurutulmamalı ve ütülenmemelidir. Ürünü elektriği kesik halde havada kurutunuz ve ancak tamamen kurduğundan emin olduktan sonra tekrar kullanmaya başlayınız.
- Ürünün çamaşır makinesinde sık yıkanması, renk değişimine ya da üzerinde aşınma belirtileri oluşmasına neden olabilir. Bu nedenle kemeri sadece gerekli hallerde ve sadece çamaşır makinesinde yıkayınız.
- Ürünü kullanmadığınız zamanlarda düz halde ve kıvrımadan, kuru bir ortamda ve oda sıcaklığında saklayınız. Kemer saklamadan önce tamamen soğutulmalıdır.

4.2 Ayrıştırma ile ilgili bilgi

- Bu cihaz evdeki çöplerle birlikte atılamaz. Her tüketici, her türlü elektrikli veya elektronik cihazı, çevreye zarar vermeyecek şekilde atığa ayrılabilirliklerini sağlamak amacıyla, zararlı madde içerip içermediklerine bakılmaksızın, kentinde bulunan toplama merkezine veya yetkili satıcıya teslim etmekle yükümlüdür. Ayrıştırma için belediye dairine veya satın aldığınız yere başvurunuz.



**4.3
Teknik
veriler**

Adı ve modeli	: MEDISANA Bataryalı Bel Isıtma Kemerini HS 680
Akım Beslemesi	
Bel Isıtma Kemerini	: 8,4V \equiv 4W
Adaptör /	
Şarj cihazı	: Giriş: 100-240V~ 50/60Hz 0,6A
(RSS1002-101084-W2E)	Çıkışı: 8,4V \equiv 1,2A; 10,08W max.
Batarya ünitesi	: Lityum-İyon DC 7,2V; 2.200mAh; 15,84Wh
(WE-221)	
Boyutları	: yakl. 125 x 20,5 cm
Ağırlık	: yakl. 0,47 kg (batarya ünitesi dahil)
Ürün numarası	: 61160
EAN numarası	: 40 15588 61160 5



Sürekli ürün iyileştirme bağlamında teknik ve yapısal değişiklikleri saklı tutuyoruz.

Bu kullanım kılavuzunun güncel versiyonu için, bkz. www.medisana.com

**Garanti
ve tamirat
Koşulları**

Garanti durumunda lütfen ihtisas mağazanıza ya da doğrudan servis yerine başvurunuz. Şayet cihazı göndermeniz gerekiyorsa, lütfen arızayı belirtiniz ve satın alma belgesinin fotokopisini ekleyiniz. Burada aşağıdaki garanti koşulları geçerlidir:

- 1. MEDISANA** ürünleri için satış tarihinden geçerli olmak üzere üç yıllık garanti verilir. Garanti durumunda alış tarihinin fiş veya fatura ile isbat edilmesi gereklidir.
2. Malzeme veya yapım hatası kaynaklı eksiklikler garanti süresi içinde giderilirler.
3. Bir garanti hizmetinden yararlanılmasıyla ne cihaz için ne de değiştirilen parça için garanti süresinin uzatılması söz konusu olmamaktadır.
4. Garantiye dahil olmayan durumlar:
 - a. Uygunsuz kullanım, örneğin kullanım talimatına dikkat edilmemesi sebebiyle oluşmuş olan tüm zararlar.
 - b. Alıcının veya yetkisiz üçüncü şahısların onarımına veya müdahalesine dayandırılacak zararlar.
 - c. Üreticiden tüketiciye giden yolda veya müşteri hizmetine gönderilirken oluşmuş olan nakliyat zararları.
 - d. Normal bir aşınmaya tabi olan ek parçalar.
5. Cihazın sebep oluşturduğu doğrudan veya dolaylı müteakip zararlar için bir sorumluluk, cihazdaki zarar bir garanti durumu olarak kabul edilse bile söz konusu değildir.
6. Tüketici şikayet ve itirazları konusundaki başvurularını tüketici mahkemelerine ve tüketici hakem heyetlerine yapabilir.

**MEDISANA AG**

Jagenbergstraße 19

41468 NEUSS

ALMANYA

E-Mail: info@medisana.deİnternet: www.medisana.com

Servis adresi ayrıca birlikte verilen ek yaprakta bulunmaktadır.



ВАЖНЫЕ УКАЗАНИЯ! ОБЯЗАТЕЛЬНО СОХРАНЯТЬ!

Прежде, чем начать пользоваться прибором, внимательно прочтите инструкцию по применению, в особенности указания по технике безопасности, и сохраняйте инструкцию по применению для дальнейшего использования. Если Вы передаете аппарат другим лицам, передавайте вместе с ним и эту инструкцию по применению.

Пояснение символов



Данная инструкция по применению относится к данному прибору. Она содержит важную информацию о вводе в работу и обращении с прибором. Полностью прочтите эту инструкцию. Несоблюдение инструкции может привести к тяжелым травмам или повреждению прибора.



ПРЕДУПРЕЖДЕНИЕ!

Во избежание возможных травм пользователя необходимо строго соблюдать эти указания.



ВНИМАНИЕ!

Во избежание возможных повреждений прибора необходимо строго соблюдать эти указания.



УКАЗАНИЕ

Эти указания содержат полезную дополнительную информацию о монтаже или работе.

LOT Номер LOT



Производитель



Не используйте термопояс в свернутом или сложенном виде!



Не втыкайте в изделие иглы!



Не подходит для детей до 3 лет!



Термопояс можно стирать при температуре 30°C, выбрав специальный щадящий режим стирки.



Не отбеливать!



Изделие нельзя сушить в сушилке!



Изделие нельзя гладить утюгом!



Не подвергать химической чистке!

- Устройство не подходит для медицинского применения (например, в больницах).
- Используйте прибор только по его назначению, указанному в инструкции по применению. При использовании не по назначению теряет свою силу гарантия.
- Нельзя использовать термопояс в свернутом или сложенном виде.
- Не используйте термопояс на детях, инвалидах или спящих людях, а также на людях, нечувствительных к теплу, которые не могут реагировать на перегрев.
- Запрещается прикреплять или втыкать в устройство английские булавки или другие острые или колющие предметы.
- Не тяните, не скручивайте или не переламывайте кабель.
- Держите прибор подальше от влаги и жидкостей!
- Запрещается пользоваться мокрым устройством.
- Не пользуйтесь устройством в случае обнаружения следов износа, повреждений или признаков ненадлежащего использования.
- В случае неполадок не ремонтируйте прибор самостоятельно, так как вследствие этого будет утрачено право на гарантию. Ремонты должны осуществлять только уполномоченные сервисные организации.
- Когда термопояс включен:
 - не ставьте на него большие или тяжелые предметы (например, чемоданы) и
 - не кладите на него какие-либо источники тепла (например, электроодеяло).
- Если вы пользуетесь термопоясом не каждый день, вытащите штекер подключения термопояса **5** из аккумулятора.
- При длительном использовании пояса (например, во время сна) следует устанавливать уровень **1** (низший уровень).
- Это устройство может использоваться детьми с 8 лет и старше, а также людьми с пониженными физическими, сенсорными или психическими способностями или недостатком опыта и знаний, если они находятся под присмотром или их ознакомили с безопасным использованием устройства, и они осознают исходящие от устройства опасности.

- Не позволяйте детям играть с устройством.
- Очисткой и самостоятельным обслуживанием не должны заниматься дети без присмотра.
- Дети до 3 лет не должны пользоваться этим устройством, так как они неспособны реагировать на перегрев.
- Устройство не должны пользоваться маленькие дети в возрасте до 3 лет, кроме случая, когда температуру на блоке управления установят родители или присматривающие за ним лица, или если ребенок достаточно осведомлен, как безопасно пользоваться блоком управления.
- Не оставляйте включенное устройство без присмотра.
- При хранении термопояса дайте ему остыть, прежде чем его сложить.
- Во время хранения не кладите на устройство какие-либо предметы, чтобы не допустить надломов.
- Перед первым использованием аккумулятора ❹ его нужно полностью зарядить.
- Перед тем как подключить блок питания к сети убедитесь, что напряжение сети, указанное на этикетке, соответствует напряжению Вашей электросети.
- После процедуры заряда отсоедините аккумулятор ❹ и блок питания ❶ от электроснабжения.
- Термопояс можно использовать только с соответствующим контрольным блоком аккумулятора (WE-221) и с соответствующим кабелем зарядки/ блоком питания (модель № RSS1002-101084-W2E).
- Если поврежден сетевой кабель, то его разрешается заменять только фирме **MEDISANA**, авторизованной мастерской или квалифицированному мастеру.
- Поставляемый в комплекте кабель зарядки/ блок питания (модель № RSS1002-101084-W2E) ни в коем случае нельзя использовать для зарядки других батарей или аккумуляторов.

Благодарность

Благодарим Вас за доверие и поздравляем с покупкой! Приобретая эту **аккумуляторный термопояс HS 680** вы получаете качественный продукт от компании **MEDISANA**. Чтобы добиться желаемого результата и как можно дольше наслаждаться своей **аккумуляторный термопояс HS 680** мы рекомендуем внимательно прочитать указания по использованию и уходу.

**2.1
Комплек-
тация и
упаковка**

Проверьте комплектность прибора и отсутствие повреждений. В случае сомнений не вводите прибор в работу и обратитесь в торговую организацию или в сервисный центр.

В комплект входят:

- 1 **MEDISANA** Аккумуляторный термопояс **HS 680**
- 1 Аккумулятор с контрольным блоком
- 1 Блок питания/ зарядное устройство
- 1 Эластичный защитный пояс
- 1 инструкция по применению



Упаковка может быть подвергнута вторичному использованию или переработке. Ненужные упаковочные материалы утилизировать надлежащим образом. Если при распаковке Вы обнаружили повреждение вследствие транспортировки, немедленно сообщите об этом продавцу.

**ПРЕДУПРЕЖДЕНИЕ**

Следите за тем, чтобы упаковочная пленка не попала в руки детям. Опасность удушья!

**2.2
Характер-
истики
изделия**

Аккумуляторный термопояс HS 680 для использования в помещениях и на открытом воздухе согревает благотворным теплом спину и живот, не ограничивая свободу движений – его можно носить даже под одеждой. Он имеет 4 уровня регулировки температуры, защиту от перегрева и систему автоматического отключения через 90 минут использования. Продолжительный обогрев обеспечивается высокопроизводительной аккумуляторной литий-ионной батареей. Пояс подходит для стирки в стиральной машине до 30°C (при специальном щадящем режиме стирки).

3.1 Зарядка аккумулятора

Перед первым использованием аккумулятора ⑥ или если он длительное время не использовался, его нужно полностью зарядить в течение минимум 3 часов. Для зарядки аккумулятора подключите кабель зарядного устройства ① к аккумулятору и к розетке. Во время зарядки мигает зеленый светодиод индикатора состояния зарядки ⑧. Когда аккумулятор полностью заряжен, зеленый светодиод индикатора состояния зарядки ⑧ будет гореть постоянно. Теперь вы можете отключить зарядное устройство ① от сети и от аккумулятора ⑥. Если вы хотите определить уровень заряда аккумулятора, вытащите штекер подключения термопояса ⑤ из аккумулятора и нажмите кнопку ВКЛ/ ВЫКЛ ⑦. Светодиод состояния зарядки ⑧ постоянно светится зеленым около 3 секунд, если уровень заряда составляет 25 % или больше. Если уровень заряда меньше, чем 25 %, зеленый светодиод состояния зарядки ⑧ мигнет 3 раза за секунду. В этом случае вы должны зарядить аккумулятор ⑥.



ВАЖНЫЕ УКАЗАНИЯ

- Заряжайте аккумулятор только в сухом месте при комнатной температуре. Не ставьте какие либо предметы на аккумулятор.
- УКАЗАНИЯ ПО ТЕХНИКЕ БЕЗОПАСНОСТИ АККУМУЛЯТОРА:
- Никогда не разбирайте и не разъединяйте аккумулятор!
Опасность взрыва!
- Держите подальше от огня и нагревательных приборов!
Опасность взрыва!



Не выкидывайте использованные батарейки в бытовой мусор, а только в специальные отходы или в контейнеры для сбора батареек, имеющиеся в магазинах!

3.2 Использование

1. Установите аккумулятор ⑥ в держатель аккумулятора ④ термопояса. При этом разъем аккумулятора для штекера подключения термопояса ⑤ должен быть направлен вверх, а светодиоды вперед наружу, так чтобы светодиоды были видны через окошко на передней стороне ремня.
2. Соедините штекер подключения термопояса ⑤ с аккумулятором ⑥.
3. Установите желаемый уровень температуры (от 1 до 4) нажатием (или несколькими нажатиями) на кнопку ВКЛ/ ВЫКЛ ⑦. Каждое нажатие кнопки повышает температуру на одну ступень. Если достигнут уровень 4 и снова нажать на кнопку ВКЛ/ ВЫКЛ ⑦, устройство отключится.
4. Теперь оберните термопояс вокруг бедер и живота и застегните застежку-липучку. Вы можете располагать пояс вокруг бедер и живота в любом положении, в зависимости от того, где нужен согревающий эффект.
5. При необходимости, вы можете дополнительно накладывать эластичный защитный пояс ③ на внешнюю сторону термопояса. Этим можно достичь дополнительного поддерживающего эффекта пояса.

3.3

Функция таймера

Через 90 минут непрерывной работы термопояс автоматически отключается. Если вы хотите продолжать пользоваться устройством, нажмите кнопку ВКЛ/ ВЫКЛ **7**, чтобы установить желаемый уровень температуры.

4 Разное

4.1

Чистка и уход

- Перед каждой очисткой отсоедините аккумулятор **6** от сети или от термопояса. Извлеките аккумулятор из термопояса.
- Никогда не применяйте агрессивные чистящие средства или жесткие щетки.
- Аккуратно протрите аккумулятор сухой тканью.
- Вы можете стирать термопояс в стиральной машине при температуре 30°C, уложив его в мешочек для стирки и выбрав специальный щадящий режим стирки.
- При небольших загрязнениях достаточно будет очистить влажной тряпкой или губкой и мягким моющим средством.
- Термопояс нельзя гладить утюгом и сушить в сушилке. Оставьте изделие в отключенном состоянии сохнуть на воздухе и пользуйтесь только после того, как оно полностью высохнет.
- Слишком частые стирки в стиральной машине могут привести к выцветанию краски и изделие будет выглядеть поношенным. Поэтому стирайте изделие в стиральной машине только при крайней необходимости.
- Храните изделие в разложенном виде без перегибания в сухом помещении при комнатной температуре. Перед хранением дайте поясу остыть.

4.2

Указание по утилизации



Запрещается утилизировать данный прибор вместе с бытовыми отходами. Каждый потребитель обязан сдавать все электрические и электронные приборы независимо от того, содержат ли они вредные вещества, в городские приемные пункты или предприятия торговли, чтобы обеспечить их экологичную утилизацию. По вопросам утилизации обращайтесь в коммунальные службы или к дилеру.

4.3	Название и модель	: MEDISANA Аккумуляторный термопояс
Технические характеристики		HS 680
	Электропитание	
	Аккумуляторный термопояс	: 8,4В \equiv 4Вт
	Блок питания/ зарядное устройство	: вход: 100-240В~ 50/60Гц 0,6А (RSS1002-101084-W2E) выход: 8,4В \equiv 1,2А; 10,08Вт макс.
	Аккумулятор(WE-221)	: Li-Ion DC 7,2В; 2.200мАч; 15,84Вч
	Размеры	: прибл.125 x 20,5 см
	Вес	: прибл. 0,47 кг (включая аккумулятор)
	Артикул	: 61160
	Номер EAN	: 40 15588 61160 5



В ходе постоянного совершенствования прибора возможны технические и конструктивные изменения.

Последняя версия данной инструкции приведена на сайте
www.medisana.com

Условия гарантии и ремонта

Гарантийный срок на изделия **MEDISANA** составляет три года. В гарантийном случае дата покупки подтверждается кассовым чеком или счетом.



MEDISANA AG

Jagenbergstraße 19

41468 NEUSS

ГЕРМАНИЯ

E-Mail: info@medisana.de

Интернет: www.medisana.com

Гарантийная карта

Модель -----
 Серийный номер -----
 Дата продажи -----
 Гарантийный срок -----

 Печать продавца _____

 Подпись покупателя -----

Уважаемый покупатель!

При покупке убедитесь, что фирма-продавец полностью, правильно и четко заполнила гарантийную карту и поставила печать. Сохраняйте ее вместе с чеком покупки в течение всего гарантийного срока.

В случае, если приобретенное Вами изделие марки **MEDISANA** будет нуждаться в ремонте, обратитесь, пожалуйста, в авторизованный сервисный центр **ME-DISANA**. При отсутствии в Вашем регионе такого сервисного центра отправьте изделие вместе с описанием неисправности в ближайший сервисный центр.

Гарантийный срок изделия указан в инструкции по эксплуатации и исчисляется с даты покупки. При обнаружении производственных дефектов покупателю гарантируется бесплатный ремонт или замена вышедших из строя. Однако фирма оставляет за собой право отказа от бесплатного ремонта в случае несоблюдения изложенных ниже условий гарантии. Все условия гарантии действуют в рамках закона "О защите прав потребителей".

Условия гарантии.

1. Настоящая гарантия действительна только при правильном и четком заполнении гарантийной карты с указанием модели изделия, даты продажи, четкими печатями фирмы-продавца.
Фирма оставляет за собой право отказа в гарантийном ремонте, если гарантийная карта не предоставлена или если информация в ней неполная, неразборчивая или содержит исправления.
2. Гарантия включает выполнение ремонтных работ и замену дефектных частей и не распространяется на детали отделки, элементы питания и прочие детали, обладающие ограниченным сроком использования.
3. Доставка изделий в сервисный центр и обратно осуществляется за счет покупателя.
4. Изделие снимается с гарантийного обслуживания, если обнаружены:
 - наличие механических повреждений
 - наличие следов постороннего вмешательства
 - ущерб, причиненный потребителем в результате несоблюдения правил эксплуатации
 - ущерб в результате попадания внутрь посторонних предметов, жидкостей или насекомых
 - следы ремонта в неавторизованном сервисном центре
 - следы внесения изменений в конструкцию прибора
5. Гарантия распространяется только на приборы, приобретенные на территории Российской Федерации.

Адреса авторизованных сервисных центров MEDISANA
117186, г. Москва, ул. Нагорная, д.20, корп. 1
Тел.: (495) 729 -47 - 96



MEDISANA AG

Jagenbergstraße 19

41468 NEUSS

GERMANY

eMail: info@medisana.de

Internet: www.medisana.com