



Менеджер горения

LMV5...

LMV51...

Менеджер горения со встроенными регулятором соотношения топлива/воздух и регулятором нагрузки для воздуходувных горелок.

LMV52...

Менеджер горения со встроенными регулятором соотношения топлива/воздух и регулятором нагрузки для воздуходувных горелок, включая точную регулировку кислорода.

Менеджер горения LMV5...и данное Описание предназначено для изготовителей оборудования, которые встраивают данные устройства в свое оборудование!

Применение

Менеджер горения LMV5... – это устройств на основе микропроцессора с соответствующими компонентами для управления и контроля воздуходувных горелок средней и большой мощности.



Дополнительная информация по вопросам техники безопасности приведена в Базовой документации P7550!

Следует избегать нарушения данных рекомендаций по технике безопасности при работе с менеджером горения, для того, чтобы предотвратить повреждения оборудования или нанесения увечья работающему персоналу! To avoid injury to persons, damage to property or the environment, the following warning notes should be observed!

Менеджер горения LMV5...является безопасным устройством! Категорически не рекомендуется разбирать, модифицировать или дополнять схему устройства. Компания Сименс снимает с себя всякую ответственность за любой ущерб, произошедший в результате такого вмешательства!

- Любые виды работ (монтаж, подключение и обслуживание) должны выполняться квалифицированным персоналом.
- До проведения любых работ в зоне подключения LMV5..., следует полностью изолировать устройство от сетевого напряжения (гарантированно обесточить все цепи питания)
- Следует обеспечить защиту от возможного поражения электрическим током за счет соответствующей защиты клемм подключения менеджера горения
- Проверьте правильность и соответствие электрической разводки
- Падение или удар могут значительно повлиять на функции безопасности устройства. Такие устройства нельзя устанавливать на горелках, даже если на них нет видимых повреждений.

Рекомендации по установке

- Следует убедиться в том, что строго соблюдается местное законодательство и нормативы.

Рекомендации по подключению

- Следует всегда прокладывать кабели зажигания отдельно от остальных кабелей и самого устройства соблюдая максимально возможное расстояние от устройства и других кабелей
- Не перепутайте нейтральные и находящиеся под напряжением провода

Электрическое подключение датчика пламени

Очень важно добиться передачи сигнала без искажений и потерь:

- Никогда не укладывайте кабель датчика вместе с другими кабелями
 - Емкость линии уменьшает величину сигнала пламени
 - Используйте отдельный кабель
- Соблюдайте максимально возможную допустимую длину кабеля датчика
- Электрод ионизации не имеет защиты от поражения электрическим током. На него подается сетевое напряжение, поэтому необходимо не допускать случайного контакта.
- Электроды зажигания и ионизации следует располагать таким образом, чтобы дуга не смогла закоротить на ионизационный электрод (опасность электрической перегрузки)

Рекомендации по запуску в эксплуатацию

- До запуска в эксплуатацию убедитесь в том, что подключение осуществлено в соответствии с рекомендациями, а параметры заданы правильно

Стандарты и сертификаты



Соответствие директивам ЕЕС

- Электромагнитная совместимость
(невосприимчивость)

89 / 336 EEC

- Директива по газовым устройствам

90 / 396 EEC

- Директива по низковольтной аппаратуре

73 / 23 EEC



ISO 9001: 2000
Cert. 00739



ISO 14001: 1996
Cert. 38233

LMV51.000B1	X	---	---	---	---	---	---	---
LMV51.000B2	X	X	X	X	---	---	---	---
LMV51.040B1	---	---	---	---	X	X	X	X
LMV51.100B1	X	---	---	---	---	---	---	---
LMV51.100B2	X	X	X	X	---	---	---	---
LMV51.140B1	---	---	---	---	X	X	X	X
LMV51.200A1	X	---	---	---	---	---	---	---
LMV51.200A2	X	X	---	X	---	---	---	---
LMV52.200A1	X	---	---	---	---	---	---	---
LMV52.200A2	X	X	---	X	---	---	---	---
LMV52.240A1	---	---	---	---	X	X	X	X
LMV52.240A2	---	---	---	---	---	---	---	---

Рекомендации по обслуживанию

- Каждый раз при замене устройства проверяйте состояние электрического монтажа
- **В случае перегоревших предохранителей устройство необходимо вернуть назад на фирму Сименс!**

Рекомендации по утилизации



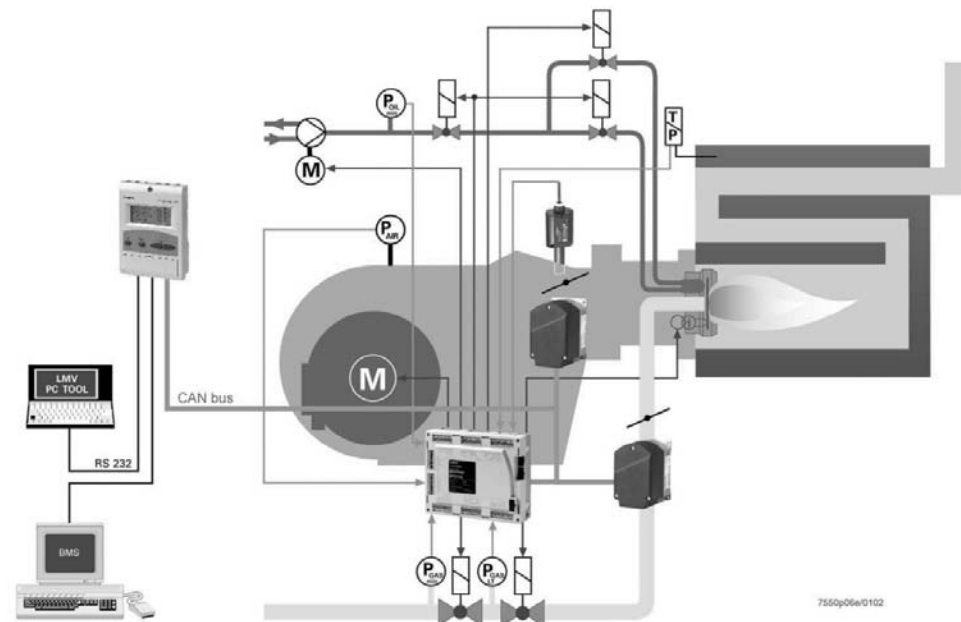
Устройство содержит электрические и электронные компоненты, поэтому их нельзя утилизировать вместе с бытовым мусором.

Необходимо соблюдать местное и действующее законодательство.

LMV5...является микропроцессорной системой, предназначенной для регулирования и контроля воздушных горелок средней и большой мощности.

В базовый блок системы LMV5...встроены следующие компоненты

- Автомат горения с системой проверки герметичности клапана
- Электронный регулятор соотношения топливо/газ в сочетании с 4 приводами (макс.) (LMV51...)или 6 приводами (LMV52...)
- Дополнительный PID контроллер температуры/давления (контроллер нагрузки)
- Дополнительный модуль частотного преобразователя (модуль VSD)



Пример:

Горелка предназначенная для двух видов топлива

- Газ: Модулированная
- Жидкое топливо: 2-ступенчатая

Компоненты системы (дисплей и пульт оператора, приводы и модуль O₂) подключены между собой через систему CAN bus. Передача данных между подключенными компонентами осуществляется через надежную системную шину данных. Все цифровые входы и выходы, относящиеся к безопасности, постоянно контролируются т.н. «сетью обратной связи контактов (CFN)». Для контроля пламени в случае работы устройства LMV5...в режиме непрерывной работы используется инфракрасный датчик пламени QR1 или ионизационный электрод, а в случае периодической работы используется фоторезистивный датчик пламени QRB.

Для работы и программирования системы управления горением используется дисплей и пульт оператора (AZL5...) или PC. Пульт оператора характеризует понятный текстовый дисплей и работа с помощью меню, что обеспечивает непосредственную работу и целевую диагностику. Для упрощения диагностики на дисплее представлены рабочие состояния, тип отказа, а также точка времени, когда произошел отказ. Различные уровни доступа для изготовителя и обслуживающего инженерного персонала защищены паролем. Основные уставки, необходимые оператору оборудования, не требуют защиты паролем. Более того, дисплей и пульт оператора служат в качестве интерфейса к более высокому уровню системы, такому как диспетчеризация здания и система управления (BACS) или PC с установленным программным обеспечением ACS450. Среди прочих функций обладает возможностью удобного считывания уставок и рабочих состояний, параметризации LMV5... и загрузки трендов.

При замене базового блока LMV5... (BU), все параметры можно сохранить в резервной памяти AZL5... для последующей загрузки при установке нового устройства. Таким образом, перепрограммирование в ручном режиме не требуется.

Для разработки специфических топливных рампы изготовитель горелок/котлов может выбирать из 7 различных семейств клапанов и – используя богатую гамму выбора уставок параметров (время программирования, конфигурация входов и выходов и т.д.) – то линию подачи топлива можно подобрать исходя из требований заказчика.

Приводы SQM4... приводятся в действие шаговыми двигателями и дают возможность высокоточного позиционирования. Характеристики и уставки приводов определяются базовым блоком LMV5... .

Обзор модификаций

Тип Type reference	Сетевое напряжение Mains voltage	Вид параметров Parameter set	Макс. кол-во исполнител. устройств	Встроенный PID контроллер нагрузки	Управление частотными преобразователями	Точная регулировка O2	Безопасное время	
							Газ	Жидкое топливо TSA max.
LMV51.000B1	AC 120 V	Европа	4	---	---	---	3 с	5 с
LMV51.000B2	AC 230 V	Европа	4	---	---	---	3 с	5 с
LMV51.040B1	AC 120 V	США / Канада	4	---	---	---	10 с	15 с
LMV51.100B1	AC 120 V	Европа	4	x	---	---	3 с	5 с
LMV51.100B2	AC 230 V	Европа	4	x	---	---	3 с	5 с
LMV51.140B1	AC 120 V	США / Канада	4	x	---	---	10 с	15 с
LMV51.200A1	AC 120 V	Европа	4 *)	x	x	---	3 с	5 с
LMV51.200A2	AC 230 V	Европа	4 *)	x	x	---	3 с	5 с
LMV52.200A1	AC 120 V	Европа	6	x	x	x	3 с	5 с
LMV52.200A2	AC 230 V	Европа	6	x	x	x	3 с	5 с
LMV52.240A1	AC 120 V	США / Канада	6	x	x	x	10 с	15 с
LMV52.240A2	AC 230 V	США / Канада	6	x	x	x	10 с	15 с

*) При активации модуля VSD можно регулировать только три привода SQM4...!

Принадлежности

ACS450	Программное обеспечение (PC tool) для удобного программирования и настройки горелки, отображения процесса, загрузки данных , AZL5..., обновления программы AZL5... (см. Документацию на программное обеспечение J7550)
AGG5.110	Экран для подключения CAN bus , угловой, служит для подключения CAN bus к базовому блоку (см. Базовое описание P7550)
AGG5.220	Силовой трансформатор для пользователей шины с техническими характеристиками соответствующими LMV5... (См. описание P7550)
AGG5.310	Набор принадлежностей для определения скорости, для LMV51.2... и LMV52...состоящий из сенсорного диска (50мм), датчика и монтажного комплекта (см. инструкцию по установке M7550.1)
AGG5.630	Соединительный кабель CAN bus для подключения базового блока к AZL5 , а также на короткие расстояния к SQM4..., экранированный 5-жильный кабель, 500м (см. Базовое описание P7550)
AGG5.631	Соединительный кабель CAN bus для подключения базового блока к AZL5, а также на короткие расстояния к SQM4..., экранированный 5-жильный кабель, 100 м (см. Базовое описание P7550)
AGG5.635	Соединительный кабель CAN bus для подключения базового блока к AZL5 , укомплектован разъемом RAST3,5 и Sub-D, 3 м (см. Базовое описание P7550)
AGG5.640	Соединительный кабель CAN bus для подключения базового блока к приводам или между приводами, экранированный 5-жильный кабель, 500 м (см.Базовое описание P7550)
AGG5.641	Соединительный кабель CAN bus для подключения базового блока к приводам или между приводами, экранированный 5-жильный кабель, 100 м (см. Базовое описание P7550)
AGG5.720	Стандартный комплект разъемов LMV51...для газового и жидкотопливного вариантов до 3 приводов, стандартный комплект разъемов LMV52...для газового и жидкотопливного вариантов до 5 приводов (см. Базовое описание P7550)
AGG5.721	Набор разъемов расширения для LMV5... (дополнительно к AGG5.720, в наличии имеются все варианты разъемов) (см. Базовое описание P7550)
AGO20...	Коллектор топочных газов, элемент принадлежности для кислородного датчика QGO20... используемого с системами LMV52... (См. Описание N7842)
AZL51...	Дисплей и рабочее устройство, съемное , для установки на фальш-панели , имеется текстовое поле 4 x 16 символов, 4 кнопки, часы в реальном масштабе времени и интерфейс шины для системы LMV51... (refer to User Documentation A7550)
AZL52...	Дисплей и рабочее устройство, съемное , для установки на фальш-панели , имеется текстовое поле 4 x 16 символов, 4 кнопки, часы в реальном масштабе

Принадлежности (продолжение)

KF8893	Демонстрационный чемоданчик для систем LMV5..., включая LMV51.100A2, AZL51.00A1, 2 x SQM45.295A9, и AGG5.220, кнопки управления для электронного моделирования, схемы горелки и светодиода (См. Инструкция по эксплуатации B7988)
PLL52.110A100	Модуль CAN bus для точной настройки O ₂ для LMV52..., AC 120 В, для QGO20..., имеются входы для температуры топочных газов и температуры воздуха горения, набор параметров в соответствии со стандартом США (см. Базовое описание P7550)
PLL52.110A200	Модуль CAN bus для точной настройки O ₂ для LMV52..., AC 230 В, для QGO20..., имеются входы для температуры топочных газов и температуры воздуха горения (см. Базовое описание P7550)
QGO20...	Датчик кислорода для систем LMV52... (См. Описание N7842)
QRI2A2...	Инфракрасный датчик пламени, универсальный датчик как для газового, так и для жидкого топлива, предназначенный для работы как в постоянном, так и в прерывистом режимах, со встроенным усилителем сигнала пламени и соединительным кабелем длиной 180см, , frontal illumination (См. Описание N7719)
QRI2B2...	Инфракрасный датчик пламени, универсальный датчик как для газового, так и для жидкого топлива, предназначенный для работы и в постоянном и прерывистом режимах, со встроенным усилителем сигнала пламени и соединительным кабелем длиной 180см, lateral illumination (См. Описание N7719)
FGT-PT1000	Датчик температуры топочных газов для получения температуры в отопительных установках (См. Описание N1846)
SQM45.291A9	Привод, Actuator, nominal torque 3 Nm (reduced holding torque 1.5 Nm), running time 10...120 s, control and feedback via CAN bus, stepper motor, front mounting, groove for Woodruff key (См. Описание N7814)
SQM45.295A9	Привод, номинальный крутящий момент 3 Nm (пониженный удерживающий крутящий момент 1.5 Nm), время срабатывания 10...120 с, регулирование и обратная связь по шине CAN bus, шаговый двигатель, установка с лицевой поверхности, вал типа D (См. Описание N7814)
SQM48.497A9	Привод, номинальный крутящий момент 20 Nm, время срабатывания 30...120 с, регулирование и обратная связь по шине CAN bus, шаговый двигатель, установка с лицевой поверхности, паз под параллельную шпонку (См. Описание N7814)
SQM48.697A9	Привод, номинальный крутящий момент 35 Nm, время срабатывания 60...120 с, регулирование и обратная связь по шине CAN bus, шаговый двигатель, установка с лицевой поверхности , паз под параллельную шпонку (См. Описание N7814)

Технические параметры

LMV5... базовый блок	Сетевое напряжение	AC 230 V -15 % / +10 %
	Трансформатор AGG5.220	AC 230 В
	- Первичная сторона	AC 12 В
	- Вторичная сторона	2 x AC 12 В
	Частота сети	50...60 Гц ±6 %
	Потребляемая мощность	< 30 W (типовая)
	Класс безопасности	I, с отдельными блоками соответствующими II и III согласно DIN EN 60 730-1
Terminal loading «Inputs»		
• Доп. главный плавкий предохранитель (внешний)		max. 16 AT
• Предохранитель блока (внутренний)		6.3 AT (DIN EN 60 127 2 / 5)
• Сетевое питание: Входной ток зависит от рабочего состояния блока		
Недостаточное напряжение		
• Безопасное отключение из рабочего состояния при сетевом напряжении		< AC 186 В
• Повт.запуск при повышении сетевого напряжения		> AC 188 В
Топливный насос / магнитная муфта		
• Номинальное напряжение		AC 230 В +10 % / -15 %, 50...60 Гц
• Номинальный ток		2 А
• Коэффициент мощности		cosφ > 0.4
LP тестовый клапан		
• Номинальное напряжение		AC 230 V +10 % / -15 %, 50...60 Hz
• Номинальный ток		0.5 А
• Коэффициент мощности		cosφ > 0.4
Статус входов (KRN): (за исключением контура безопасности) контактной сети обратной связи (CFN) используются для контроля системы и им необходимо сетевое напряжение		
• Вход контура без. Input safety loop		refer to «Terminal loading outputs»
• Входные ток и напряжение		
- UeMax		UN +10 %
- UeMin		UN -15 %
- IeMax		1.5 mA пиковый
- IeMin		0.7 mA пиковый
• Рекомендации по материалу контакта для внешних источников сигнала (LP, DWmin, DWmax, etc.)		Серебряные контакты, покрытые золотом
• Переходные колебания (дребезг) Transition / settling behavior / bounce		max. 50 ms
- Допустимое время дребезга контактов при включении /выключении		(после этого времени контакты должны оставаться замкнутыми или разомкнутыми)
• UN		AC 230 В
• Регистрация напряжения		
- Вкл. On		AC 180...253 В
- Выкл. Off		< AC 80 В
Нагрузка контактов «Выходы»(Outputs)		
Общая нагрузка на контакты:		
• Номинальное напряжение		AC 230 В +10 % / -15 %, 50...60 Гц
• Входной ток устройства (контур безопасности) от :		max. 5 А
- Контактор двигателя вентилятора		
- Трансформатор поджига		

- Клапаны
- Топливный насос/магнитная муфта

Индивидуальная нагрузка

контактов:

Контактор двигателя вентилятора

- Номинальное напряжение AC 230 В +10 % / -15 %, 50...60 Гц
- Номинальный ток 1 А
- Коэффициент мощности $\cos\varphi > 0.4$

Выход сигнализации

- Номинальное напряжение AC 230 В +10 % / -15 %, 50...60 Гц
- Номинальный ток 1 А
- Коэффициент мощности $\cos\varphi > 0.4$

Трансформатор поджига

- Номинальное напряжение AC 230 В +10 % / -15 %, 50...60 Гц
- Номинальный ток 2 А
- Коэффициент мощности $\cos\varphi > 0.2$

Газовые клапаны

- Номинальное напряжение AC 230 В +10 % / -15 %, 50...60 Гц
- Номинальный ток 2 А
- Коэффициент мощности $\cos\varphi > 0.4$

Жидкотопливные клапаны

- Номинальное напряжение AC 230 В +10 % / -15 %, 50...60 Гц
- Номинальный ток 1 А
- Коэффициент мощности $\cos\varphi > 0.4$

Длина кабеля

- Сетевая линия max. 100 м (100 pF / м)
- Линия HCFN max. 100 м (100 pF / м)¹⁾
- Аналоговая линия max. 100 м (100 pF / м)
- Датчик пламени См. Описания N7714, N7719
- Шина CAN Общая длина макс. 100 м



- 1) В случае, если длина кабеля превышает 50 м, дополнительная нагрузка не должна подключаться к входам статуса

При превышении определенной длины кабеля приводы необходимо запитать отдельным силовым трансформатором, установленном рядом с приводами.

Зона сечения

Сечение силовых линий питающего напряжения (L, N, PE) и, если требуется, контура безопасности (предохранительное реле, нехватка воды, и т.д. etc.) должны быть подобраны для номинальных токов исходя из выбранного внешнего первичного плавкого предохранителя .

Сечение других кабелей должно быть подобрано в соответствии с внутренним плавким предохранителем (max. 6.3 AT).

Мин. площадь сечения 0.75 mm²
(одинарный или многожильный провод согласно VDE 0100)

Изоляция кабелей должна соответствовать соответствующим требованиям по температуре и окружающей среды.

Кабели CAN (bus) указаны фирмой Siemens и могут быть заказаны в качестве принадлежностей.

Не должны применяться другие кабели. При несоблюдении этого условия характеристики электромагнитной совместимости системы LMV5...будет невозможно рассчитать!

Предохранители, используемые в базовом блоке LMV5...

Устройство работы и отображения AZL5...

- F1	6.3 ATDIN EN 60 127 2 / 5
- F2	4 AT DIN EN 60 127 2 / 5
- F3	4 AT DIN EN 60 127 2 / 5
Рабочее напряжение	AC 24 V -15 % / +10 %
Потребляемая мощность	< 5 Вт (типовое значение)
Степень защиты корпуса	
- Задняя панель	IP 00 согласно IEC 529
- Передняя панель	IP 54 согласно IEC 529 после установки
Класс безопасности	I, с отдельными элементами, соответствующими II и III согласно DIN EN 60 730-1

Батарея:

Поставщик

VARTA
DURACELL
SANYO ELECTRIC, Osaka / Japan
RENATA AG, Itingen / CH

Справочный тип

CR 2430 (LF-1 / 2 W)
DL 2430
CR 2430 (LF-1 / 2 W)
CR 2430

PLL52...

Сетевое напряжение «X89-01»	AC 230 В –15 % / +10 %
Класс безопасности	, с отдельными элементами, соответствующими II согласно DIN EN 60 730-1

Трансформатор AGG5.220

- Первичная обмотка	AC 230 В
- Вторичная обмотка	AC 12 В (2x)
Частота сети	50...60 Hz ±6 %
Потребляемая мощность	Приблизительно. 4 VA
Степень защиты	IP 54, корпус в закрытом исполнении

Длина кабеля / поперечное сечение:

• Электрическое соединение «X89»	Винтовые клеммы сечением до 2.5 mm ²
• Длина кабеля	≤ 10 м до QGO20...
• Поперечное сечение	См. Описание RPO... / QGO..., скрученные пары

Аналоговые входы:

• Датчик температуры подаваемого воздуха	Pt1000 / LG-Ni1000
• Датчик температуры выхлопных газов	Pt1000 / LG-Ni1000
• QGO20...	См. Описание N7842
• Интерфейс	Шина передачи данных LMV52...

CAN bus

Тип кабеля:

AGG5.640 / 641	8 мм. диаметр ±0.2 мм радиус сгиба 120 мм температура окружающей среды - 30...+70 °C (без перемещения кабеля) кабель устойчив к практически всем типам минеральных масел
AGG5.630 / 631	7.5 мм диам. ±0.2 мм радиус сгиба 113 мм температура окружающей среды - 30...+70 °C (без перемещения кабеля) кабель устойчив к практически всем типам минеральных масел

Условия окружающей среды (все компоненты системы LMV5...)	Хранение	DIN EN 60 721-3-1
	Климатические условия	класс 1K3
	Механические условия	класс 1M2
	Диапазон температуры	-20...+60 °C
	Влажность	< 95 % относительной влажности
	Транспортировка	DIN EN 60 721-3-2
	Климатические условия	класс 2K2
	Механические условия	класс 2M2
	Диапазон температуры	-30...+60 °C
	Влажность	< 95 % относительной влажности
	Работа	DIN EN 60 721-3-3
	Климатические условия	класс 3K3
Механические условия	класс 3M3	
Диапазон температуры	-20...+60 °C	
Влажность	< 95 % относительной влажности	



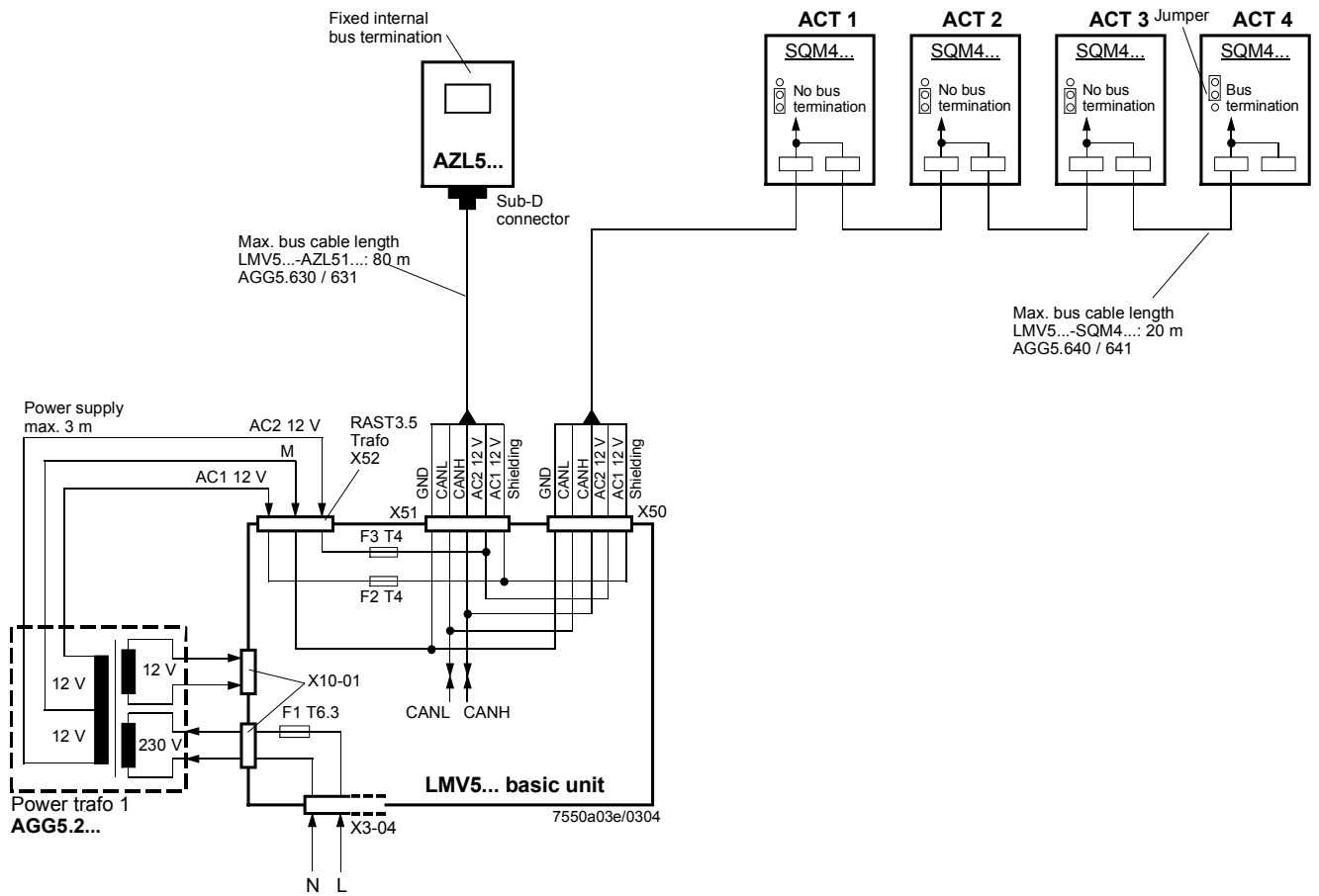
Не допускается образование конденсата, образование льда и поступление воды!

Источник питания для системы LMV5...

Обычно, топология шин CAN bus имеет линейную структуру, т.о. имеется как начальный, так и конечный узлы. Индивидуальные пользователи шины CAN bus подключены последовательно, при этом соответствующие конечные узлы заканчиваются терминальными резисторами шины CAN bus. Базовое устройство является компонентом линии передачи данных и включается между дисплеем и устройством управления и исполнительными механизмами. При таком расположении дисплей и устройство управления берут на себя функцию конечного узла шины CAN bus. Необходимый терминальный резистор шины CAN bus в этом случае уже встроен в корпус. В случае приводов последний пользователь становится конечным узлом шины CAN bus (в этом случае внутренне оконечное устройство шины CAN bus должно быть активировано с помощью соединительной вилки). Другие пользователи в рамках линейной структуры должны быть сконфигурированы без терминального резистора.

Пример 1

**Инсталляция всех компонентов в горелке :
Кабель шины CAN bus «LMV5... ↔ SA» < 20 м**



Примечание

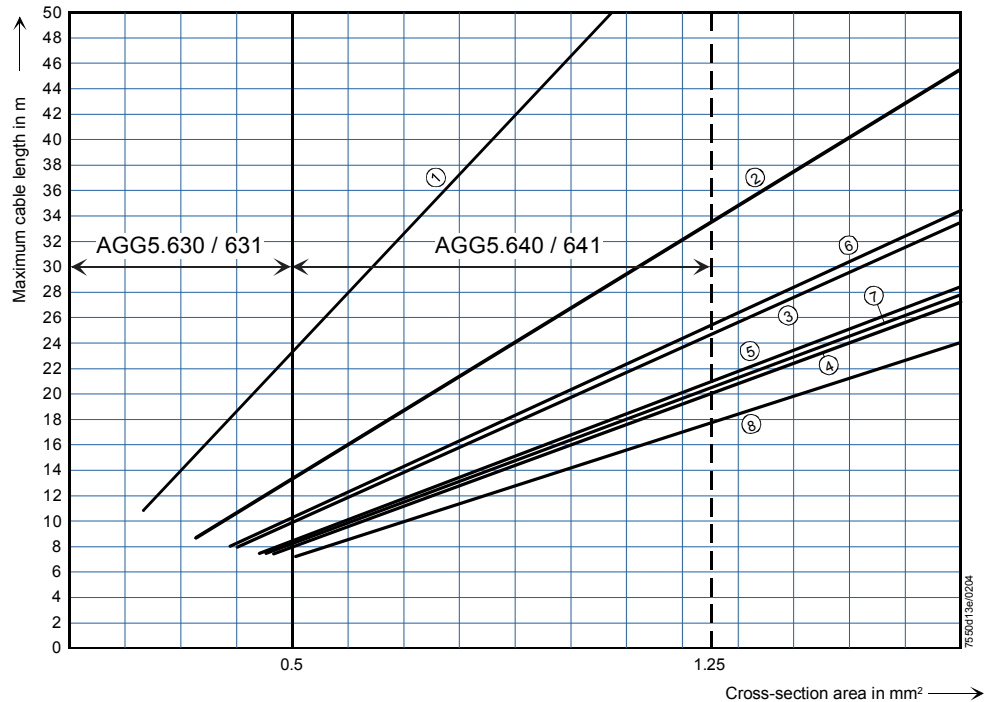
Общая длина шины CAN bus ≤ 100 м

Большее количество примеров представлено в Базовой документации P7550!

Функция

Определение максимальной длины кабеля

Максимальная длина кабеля между силовым трансформатором и пользователями шины CAN bus зависит от типа кабеля (поперечное сечение), количества приводов и типа используемого привода (потребляемый ток). Графики, приведенные ниже, могут быть использованы для определения максимальной длины кабеля шины CAN bus между трансформатором и группой приводов или же дисплеем и устройством управления в зависимости от соответствующих данных. В данном случае сделано предположение, что приводы расположены рядом друг с другом. В начале таблицы (слева) представлено **минимальное** сечение кабеля. **Максимальную** длину кабеля получаем для выбранных кабелей типа AGG5.640 и AGG5.630 в точке пересечения с кривой на графике.



AGG5.630 / 631 (cable type 2)
AGG5.640 / 641 (cable type 1)

- | | |
|-------------|-------------------------|
| ① 1 x SQM45 | ⑤ 2 x SQM48 |
| ② 2 x SQM45 | ⑥ 1 x SQM45 + 1 x SQM48 |
| ③ 3 x SQM45 | ⑦ 2 x SQM45 + 1 x SQM48 |
| ④ 4 x SQM45 | ⑧ 3 x SQM45 + 1 x SQM48 |

Подключение шины CAN bus между силовым трансформатором и группой приводов

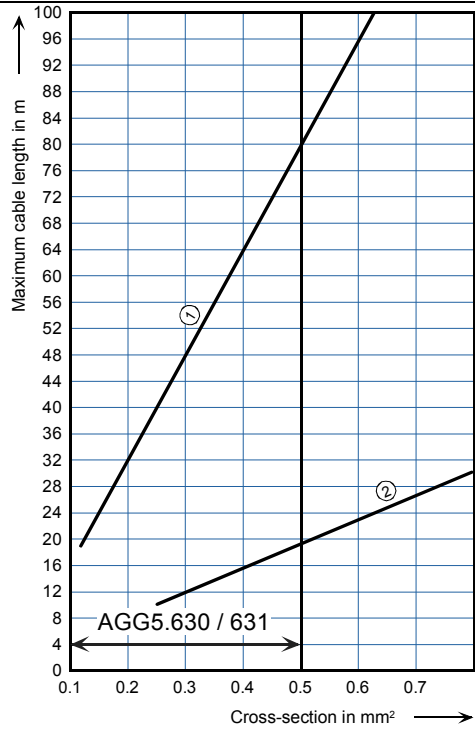


При использовании PLL52..., максимально допустимая длина кабеля всей сети должна быть уменьшена на 2 м.

Пример:

- Кабель системы : AGG5.640 (кабель для подключения приводов)
- Приводы: 2 x SQM45

Точка пересечения вертикальной линии соответствующей AGG5.640 (1.25 mm²) и кривой ① (2 x SQM45...) дает максимальное значение длины кабеля 33.4 м между силовым трансформатором и группой приводов. Минимальное сечение в данном случае составляет 0.33 mm².



AGG5.630 / 631 (cable type 2)

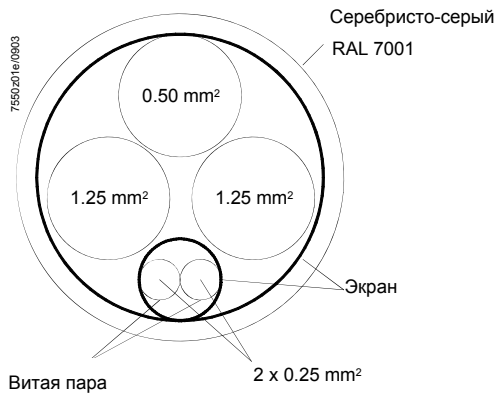
① 1 x AZL

② 1 x AZL + 1 x SQM45

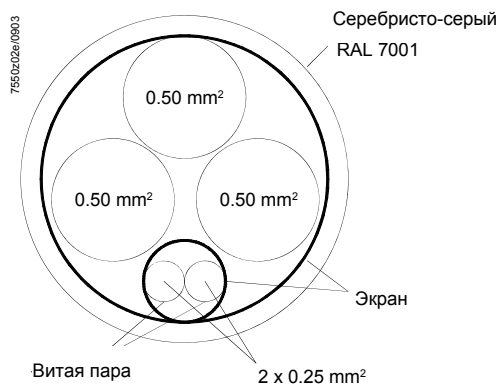
Подключение шины CAN bus между силовым трансформатором и пультом оператора AZL5...

Типы кабелей

AGG5.640 / 641 (кабель тип 1) LMV5... ↔ SA



AGG5.630 / 631 (кабель тип 2) LMV5... ↔ AZL5...



Функция коммуникационных интерфейсов AZL5...

AZL5... оснащен 3 различными интерфейсами (возможность подключения):

- Интерфейс для базового устройства LMV5... : CAN bus включая источник питания для AZL5... (Разъем Sub-D X70)
- Интерфейс для PC / портативного PC: RS-232 (Разъем Sub-D X71)
COM1 порт для PC, для оценки параметров и визуализации посредством программного обеспечения PC tool
- Интерфейс RS-232 для автоматизации зданий (Разъем RJ45 X72)
COM2 порт для автоматизации зданий через внешний интерфейс шины

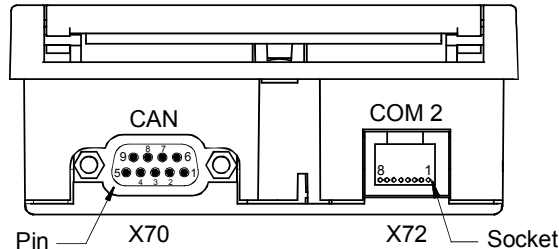
Примечание

COM1 и COM2 **не могут** быть одновременно задействованы!

Назначение выводов пульты AZL5...

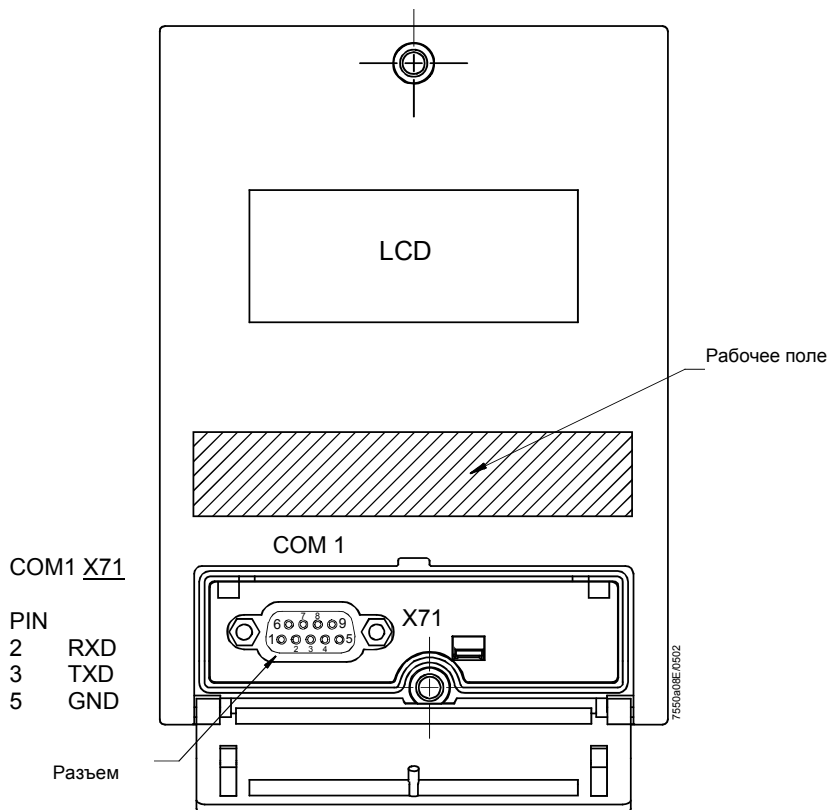
CAN X70

PIN	
2	CAN L
3	GND
4	VAC 2
7	CAN H
8	VAC 1



COM2 X72

PIN	
1	TXD
3	RXD
4, 6	GND
5	U 1
7	U 2



Unknown pins = not connected

Подключение к системам высшего уровня

Обмен данными с системой автоматизации здания осуществляется через внешний интерфейс с гальванической развязкой, подключенный к порту COM2 AZL5... В зависимости от конфигурации AZL5..., данный порт может обслуживать либо Modbus либо eBus.

Modbus

При использовании данного протокола пульт AZL5... является ведомым (slave). При этом используется режим передачи RTU Modbus (Remote Terminal Unit). За более подробной информацией обратитесь к Техническому описанию «AZL5... Modbus A7550». По запросу может быть поставлено стандартное программное обеспечение для обеспечения совместимости.

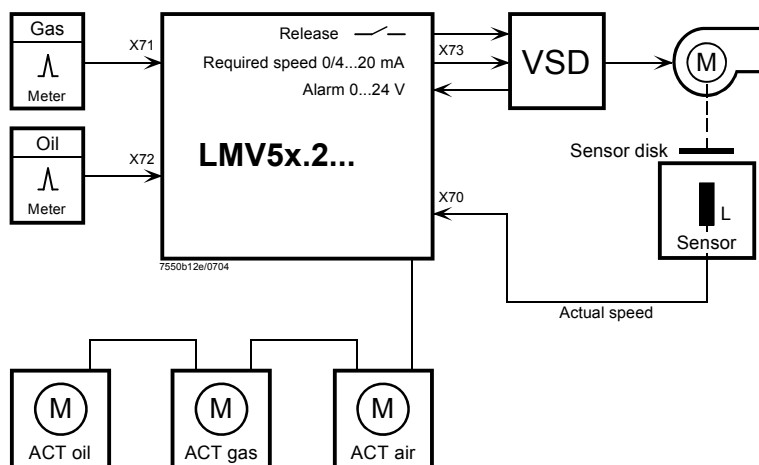
Функция частотного преобразователя (только для использования с LMV5x.2... и AZL52.XXB)

Введение

Модуль VSD является дополнением к устройству LMV5... и используется для управления частотным преобразователем, что обеспечивает надежное диспетчерское управление скоростью вентилятора. В качестве опции можно подключить два счетчика расхода топлива (жидкое топливо и газ).

Частотный преобразователь может быть подключен к модулю VSD встроенному в LMV5x.2... Частотный преобразователь управляется через аналоговый токовый выход и беспотенциальный размыкающий контакт (release contact). Оценка сигнала обратной связи от частотного преобразователя осуществляется через вход 0...24 В. После включения устройство LMV5.x2... переходит в состояние т.н. «безопасной фазы». При этом и скорость двигателя и направление вращения фиксируются при помощи индуктивного датчика. Дополнительно, сигнал асимметричной скорости проверяется с точки зрения направления вращения и правдоподобия.

Блок - схема



Дополнительный привод может параметризован на базовом устройстве в зависимости от типа топлива.

Сигнал обратной связи скорости

Скорость двигателя может быть определена при помощи различных типов датчиков. Для определения направления вращения при помощи датчика используется специальный диск с угловым шагом 60°, 120° и 180°. Диск датчика генерирует три различных импульсных интервала.



The acquisition of speed is safety-related!

Мы рекомендуем использовать комплект принадлежностей AGG5.310.

Более подробная информация относительно AGG5.310, приведена в Basic Documentation P7550 или Mounting Instructions M7550!

Счетчик расхода топлива

Для определения количества израсходованного топлива можно подключить до 2 счетчиков топлива. Назначение типа топлива является фиксированной величиной. Для адаптации системы к различным типам топливных расходомеров необходимо оценить количество импульсов и реальный расход топлива.

Вход счетчика расхода топлива	Тип датчика:	индуктивный датчик согласно DIN 19234 (Namur) или с открытым коллектором(pnp) с $U_{CE-sat} < 4\text{ V}$, $U_{CEmin} > DC\ 15\text{ V}$ или контакт Рида
	Частота:	$\leq 300\text{ Hz}$
	Импульсы / л или гал, m^3 :	≤ 9999.9999 (необходима параметризация)
	Импульсы / ft^3 :	≤ 999.99999 (необходима параметризация)
	Источник питания:	DC 10 V, max. 15 mA
	Ток переключения:	$> 10\text{ mA}$

Конфигурация интерфейса

Частотный преобразователь регулируется с помощью токового интерфейса, который может переключаться в диапазоне 0...20 mA и 4...20 mA.

Примечание

Если для управления требуется входной сигнал DC 0...10 V, то параллельно входу необходимо подключить резистор номиналом $500\ \Omega \pm 1\%$.

EMC

LMV5... система → Частотный преобразователь

Система LMV5... была подвергнута как технологическим испытаниям, так и испытаниям на электромагнитные излучения (EMC), которые и были успешно завершены со следующими типами частотных преобразователей:

Siemens: - SED2-1.5 / 35 B

Danfoss: - VT2807

При работе частотные преобразователи генерируют электромагнитные помехи

По этой причине, для обеспечения электромагнитной совместимости всей системы необходимо соблюдать следующие инструкции:

Siemens: - Operating Instructions

→ EMC-compatible installation

Danfoss: - Technical Brochure → Radio Interference Suppression Filters

- Data Sheet of Danfoss EMC filter for long motor cables



При использовании других типов частотных преобразователей соответствие нормам EMC и надежное функционирование не гарантируются!

Function of LMV52... with O2 trim control

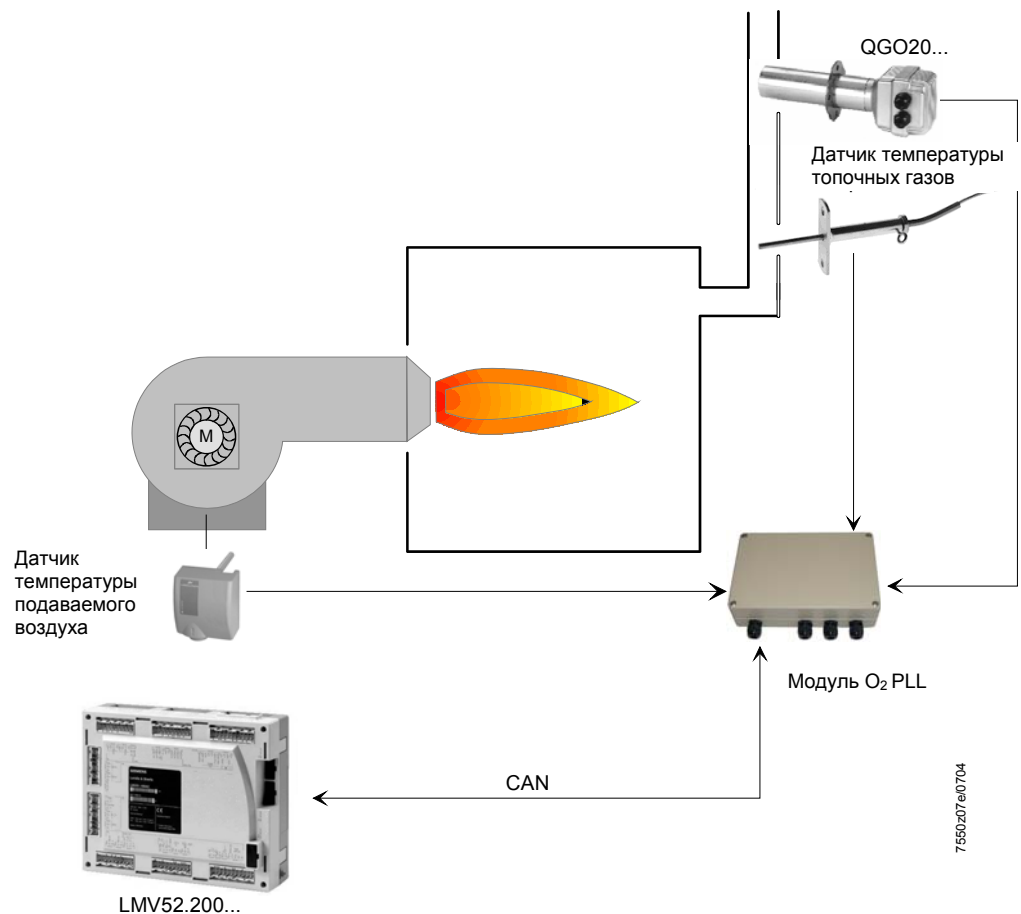
Введение

Система LMV52... является расширенной версией системы LMV51....
Дополнительной функцией LMV52... является регулирование содержания остаточного кислорода с целью повышения эффективности котла.

Кроме основных характеристик LMV51..., система LMV52... обеспечивает прецизионное регулирование (O2 trim control), управление до максимум 6 приводами, управление частотным преобразователем, получение данных по потребленному топливу и текущему расходу топлива. В системе LMV52... установлен датчик O2 (QGO20...), внешний модуль O2, и стандартные компоненты системы LMV51...

Модуль PLL... O2 является отдельным устройством для совместного использования с датчиком QGO20... с возможностью подключения 2 датчиков температуры (Pt1000 / LG-Ni 1000). При помощи датчиков температуры (датчик температуры топочных газов и датчик температуры сжигаемого воздуха), возможно задать процесс сжигания, в зависимости от типа топлива. Модуль осуществляет обмен данными по шине CAN bus с базовым устройством LMV52... Модуль O2 должен быть установлен рядом с QGO... (< 10 м) для максимально возможного уменьшения постороннего влияния на чувствительные линии передачи датчика. Для питания нагревательного элемента датчика модулю O2 требуется отдельное подключение к сети питания.

Расходомеры топлива должны быть подключены непосредственно к соответствующим топливным входам базового устройства. На пульте оператора AZL5... можно увидеть индивидуальные данные по расходу, а также осуществить сброс показаний расходомера.



O2 trim control
O2 trim controller /
O2 monitor

The O2 trim controller or O2 monitor can be deactivated or activated in various operating modes by setting a parameter.



Кривые соотношения должны всегда подбираться с учетом избыточного запаса O₂ вне зависимости от условий окружающей среды!

Parameter: O2 Ctrl/Guard (man deact / O2-guard/ O2-control / conAutoDeac / auto deact)

man deact

В этом случае как O2 trim controller и O2 monitor отключаются are deactivated. Система работает в соответствии с установленным соотношением кривых. The system operates along the parameterized ratio curves.

O2-guard

В этом случае включен только O2 monitor. До запуска датчик O2 должен достичь свою рабочую температуру. Если этого не происходит, то запуск не состоится. Если O2 monitor отвечает или происходит ошибка, связанная с измерением O2, the O2 module или O2 sensor, будет иметь место безопасное отключение за которым последует повторная операция, в противном случае осуществится блокировка.

O2-control

Как O2 trim controller и O2 monitor активированы. До запуска датчик O2 должен достичь своей рабочей температуры. Если этого не произойдет, то запуск будет отложен. Если O2 monitor отвечает или происходит ошибка, связанная с измерением O2, the O2 module или O2 sensor, будет иметь место безопасное отключение за которым последует повторная операция, в противном случае осуществится блокировка.

conAutoDeac

Как O2 trim controller и O2 monitor активированы (опция «automatic deactivation»). Запуск происходит до того, как датчик O2 достигает своей рабочей температуры. O2 trim control in operation is activated only when the operating temperature is reached and the sensor test has been successfully completed. If the O2 monitor responds, or if an error occurs in connection with O2 measurement, the O2 module, the O2 sensor or the sensor test, both the O2 trim controller and the O2 monitor will automatically be deactivated.

The system operates along the parameterized ratio curves and this parameter will be set to auto deact. The AZL5... indicates automatic deactivation. The error code is maintained until O2 trim control is manually deactivated or activated.

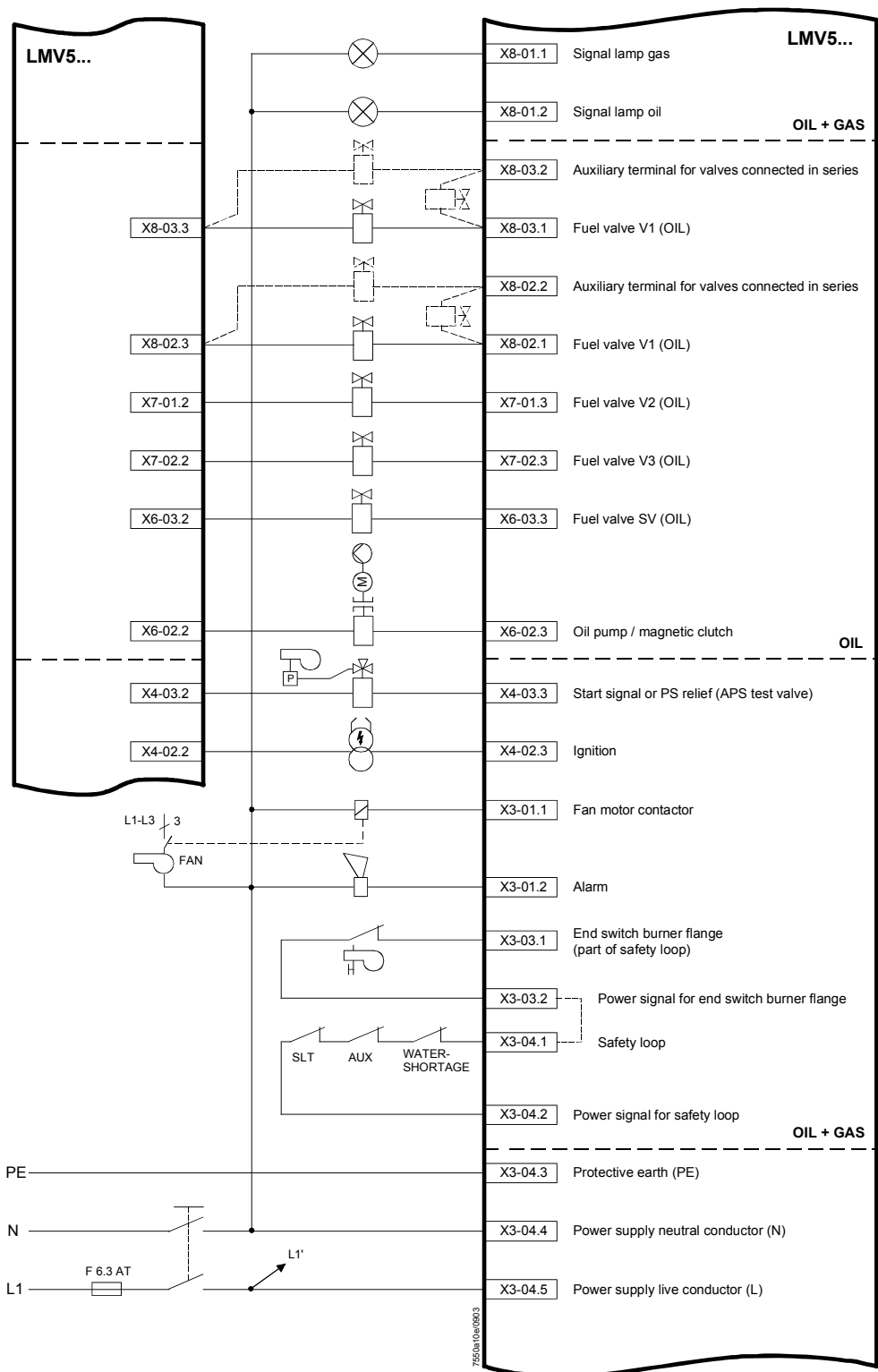
auto deact

O2 trim control has automatically been deactivated and the system operates along the parameterized ratio curves (do not select this system parameter). To deactivate the O2 trim controller / O2 monitor, use parameter setting «man deact».

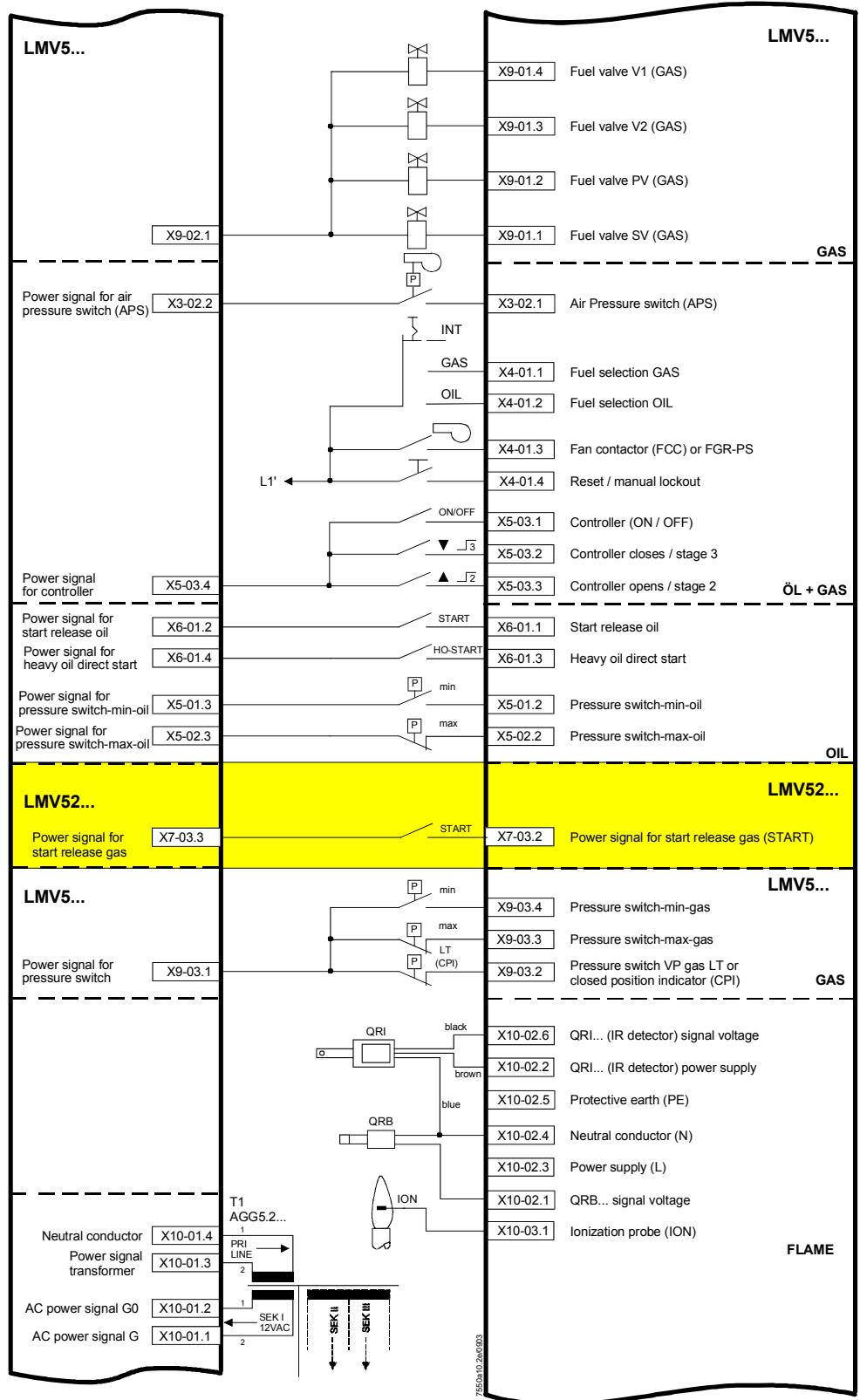
Дополнительная
функция

Предупреждение в случае превышения датчиком топочных газов температуры определенного уровня.

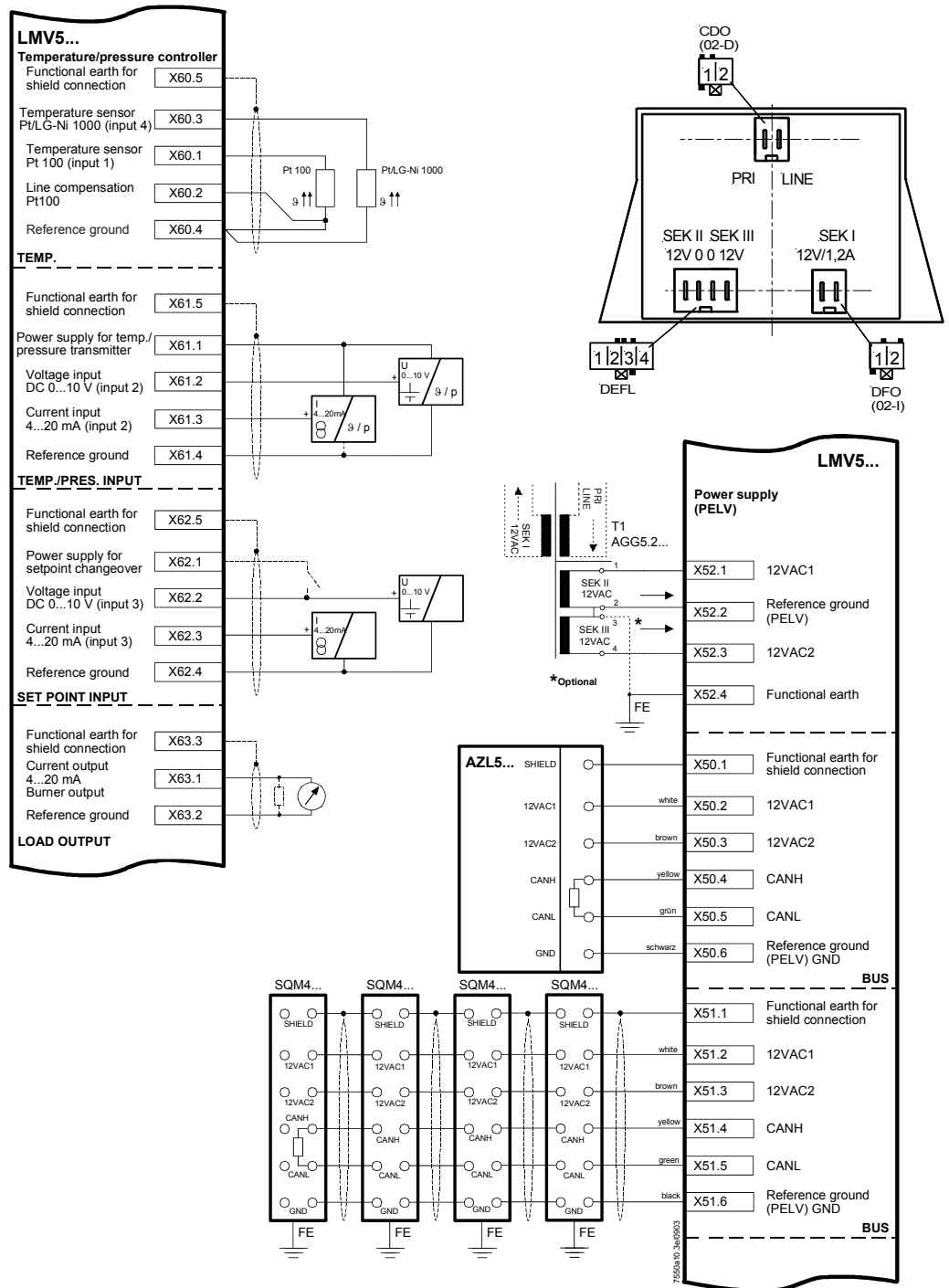
В случае, если датчик температуры топочных газов подключен и активирован, то если предварительно заданная температура этого датчика будет превышена, то будет генерирован предупредительный сигнал. Высокая температура топочных газов свидетельствует о высоком уровне потерь котла ⇒ Котел необходимо чистить. Порог срабатывания предупреждения можно устанавливать независимо для газообразного и жидкого топлива.

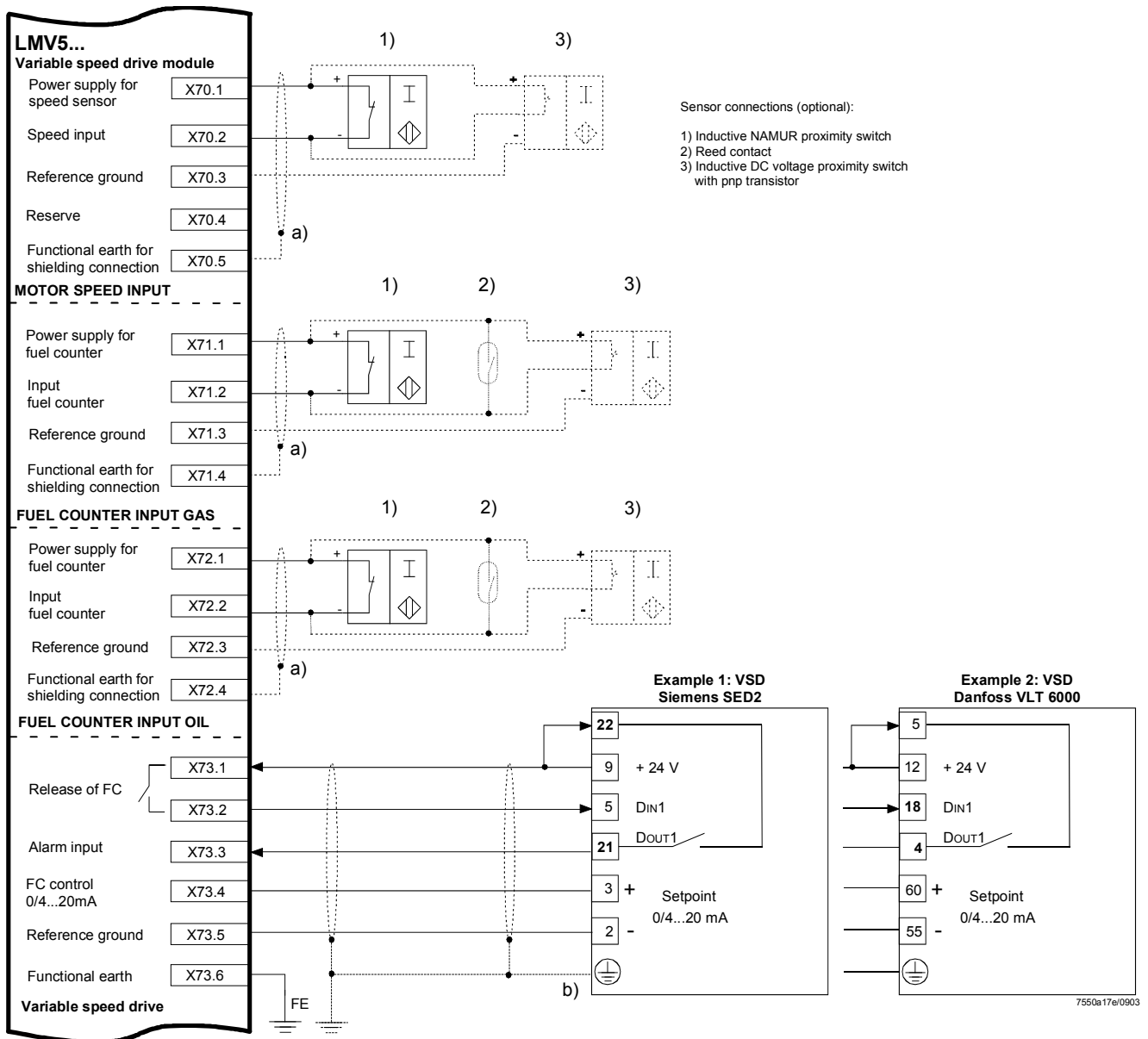


Block diagram
inputs / outputs
(cont'd)



Block diagram
inputs / outputs
(cont'd)

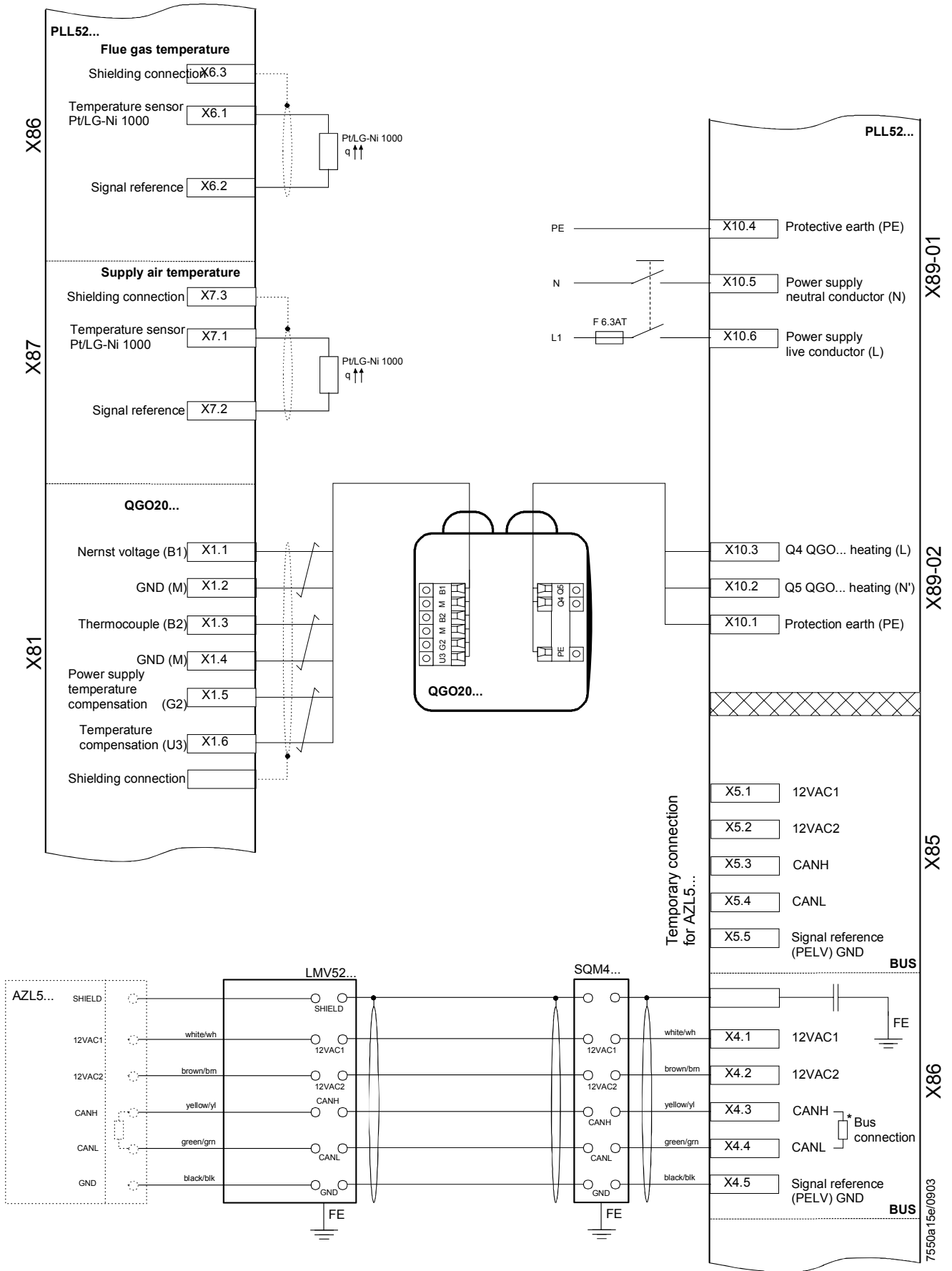




Экранировка:

a) + b)	Опционный подключение с экраном для тяжелых условий работы
b)	Для осуществления экранировки частотных преобразователей см соответствующие инструкции: <ul style="list-style-type: none"> • Siemens SED2 VSD Инструкции по вводу в эксплуатацию (CM1G5192), главы 4 и 7, или • Danfoss Инструкция по эксплуатации VLT 6000 (MG60A703), глава «Инсталляция»

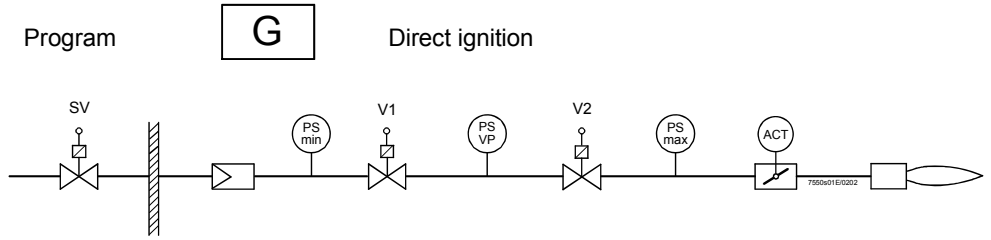
Маркировка клемм



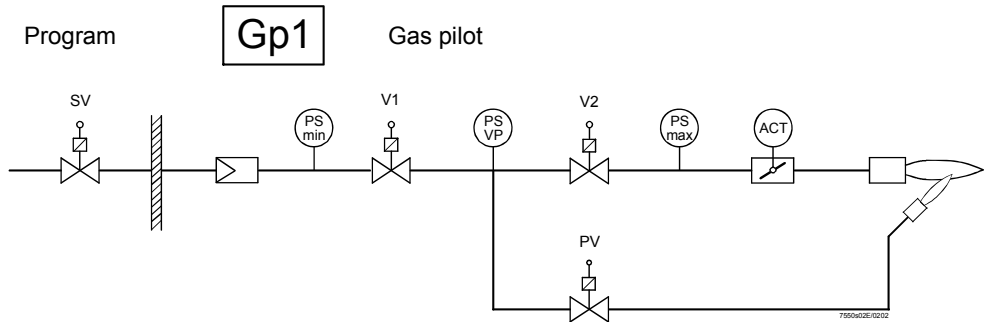
7550a15e/0903

Различные модификации топливных рамп

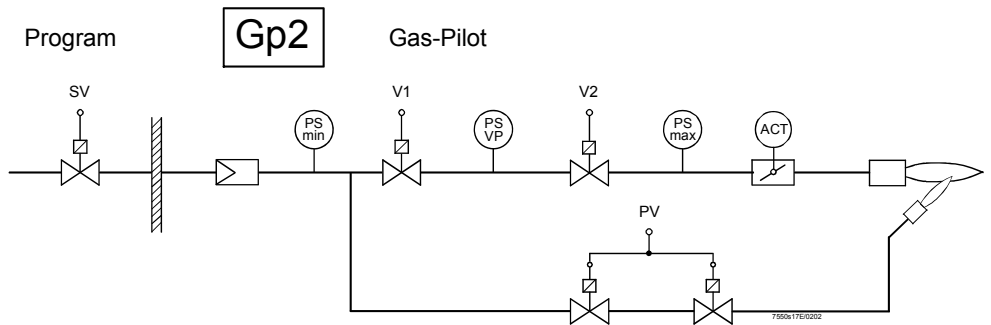
Непосредственный поджиг газа **Direct gas ignition**



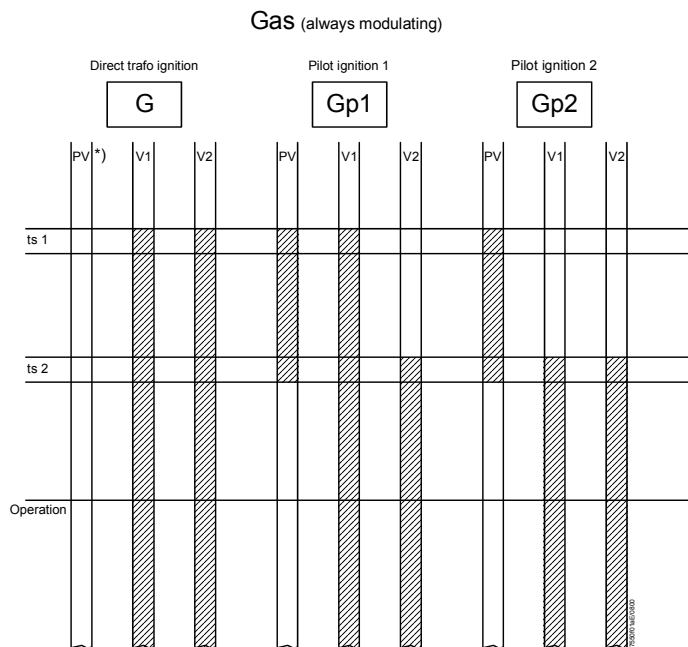
Поджиг при помощи дежурной горелки
Вариант 1 **Gas pilot ignition 1**



Поджиг при помощи дежурной горелки
Вариант 2 **Gas pilot ignition 2**



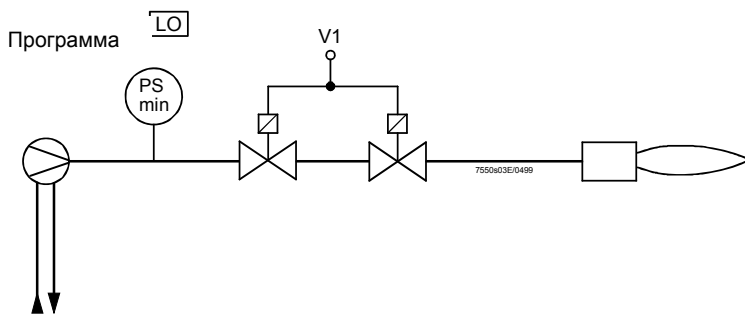
Программа управления топливного клапана



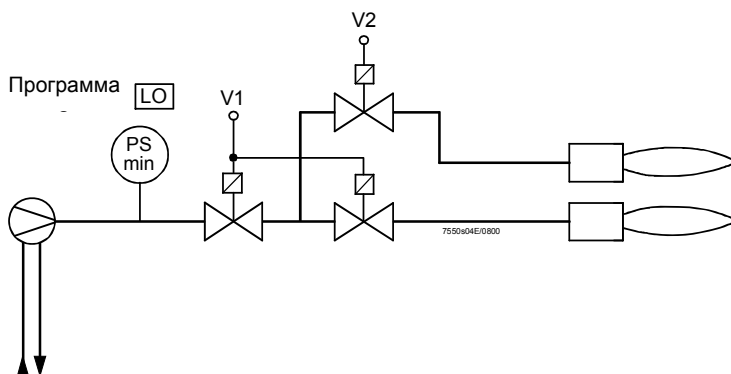
Спецификация топливной рампы:

- *) Не используется
- 1) Последовательное подключение 2 115 V- клапанов (для каждого требуется приблизительно 25 VA **control power**)
- 2) Устройство предв. нагрева
- V Топливный клапан
- DK Проверка газового клапана
- DW Реле давления
- HE Нагревательный элемент
- HO Тяжелое жидкое топливо
- LO Легкое жидкое топливо
- SA Привод
- No **Нормально открытый**
- SV Отсечной клапан (вне пределов здания)
- PV Дежурная горелка

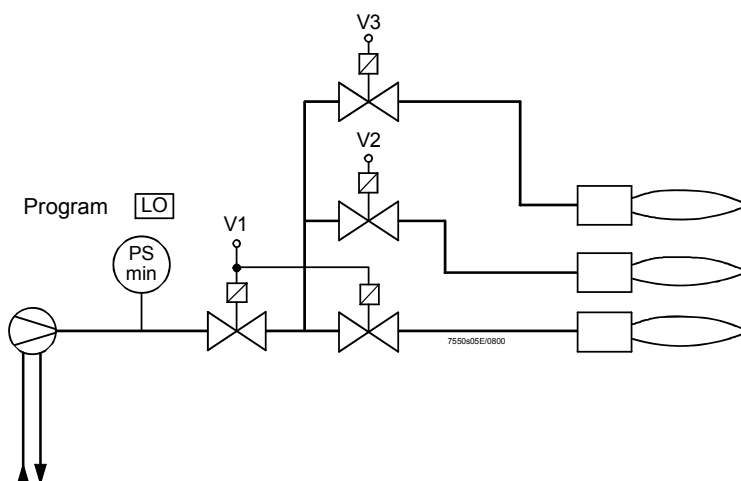
Непосредственный поджиг для легкого вида топлива, многоступенчатый вариант



Одноступенчатая горелка

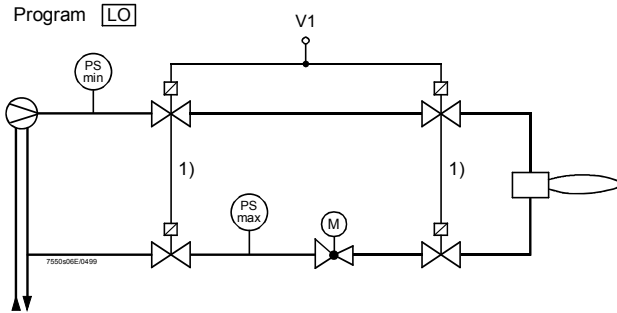


2-ступенчатая горелка

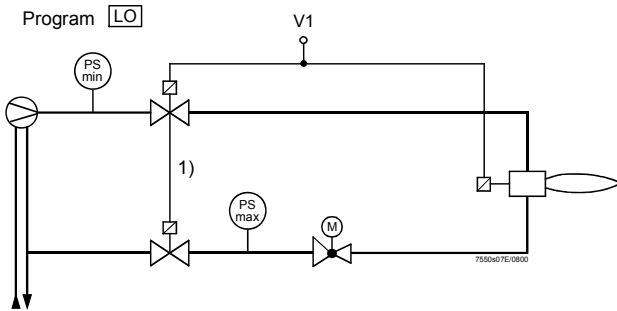


3-ступенчатая горелка

Непосредственный поджиг для легкого вида топлива, модулирующий вариант



Модулирующая горелка (без устройства отсечки для регулирования сопла горелки) **without shutdown facility for adjustable head**

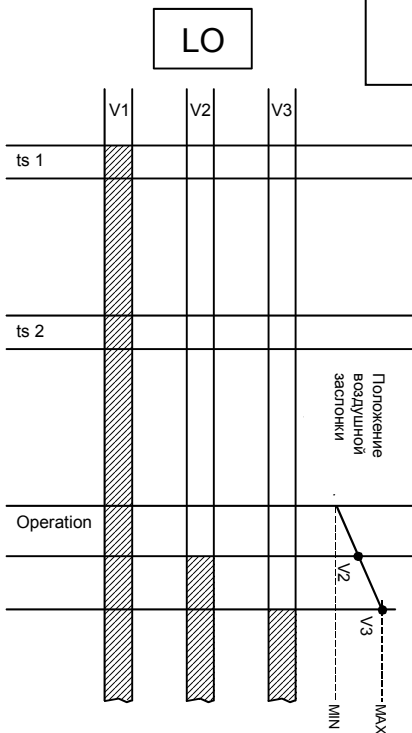


Модулирующая горелка (с устройством отсечки для регулирования сопла горелки) **with shutdown facility for adjustable head**

Программа управления топливным клапаном

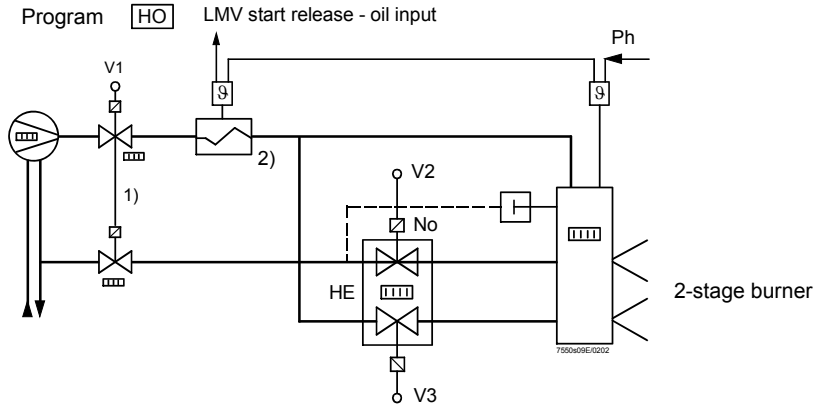
Light oil (direct trafo ignition)

Легкий вид топлива (непосредственный поджиг **trafo**)

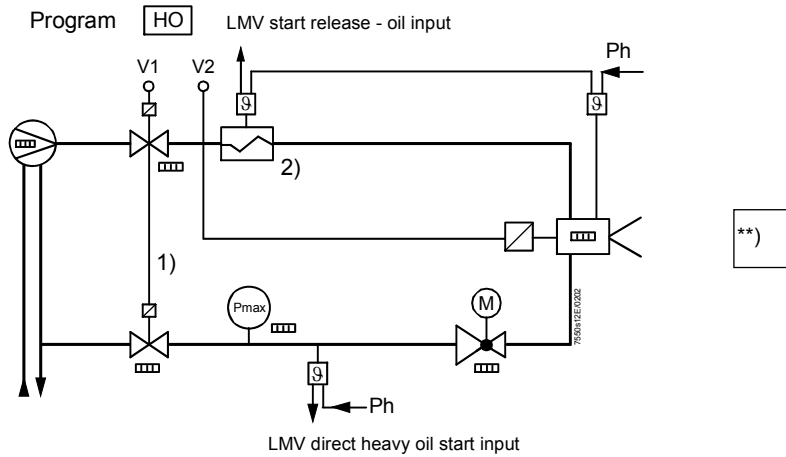


Многоступенчатый вариант работы

Непосредственный поджиг для тяжелого вида топлива, модулирующий вариант

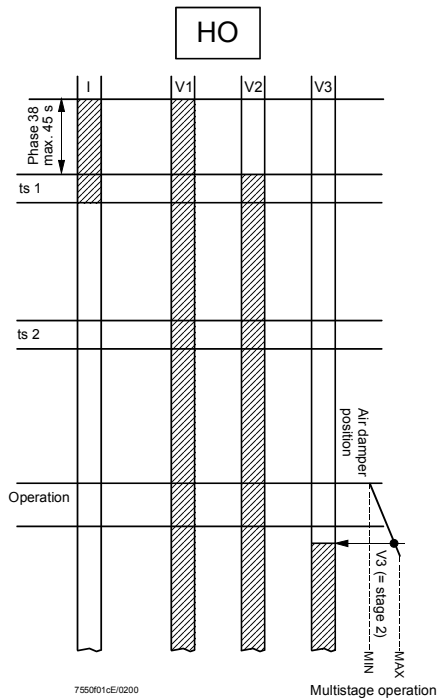


Непосредственный поджиг для тяжелого вида топлива, модулирующий вариант



Программа управления топливным клапаном

Heavy oil (direct trafo ignition)



****)** Модулирующая горелка
 Работа с фазы 38, макс. 45 с
 как только происходит
 непосредственный поджиг start = ON
 в фазе 40
 Непосредственный поджиг Direct heavy
 end of Phase 38
 → Repetition (max. 3 times in total)

Fuel train applications (cont'd)

Примечание для комбинированных горелок

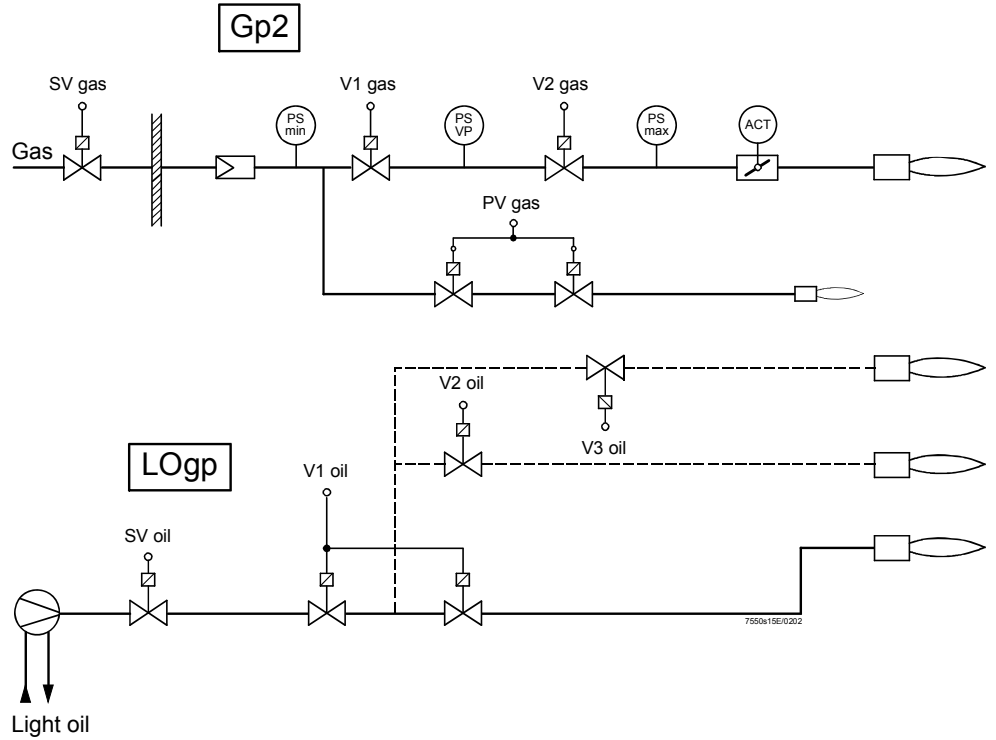
Газовые рампы **G**, **Gp1** и **Gp2**¹⁾ могут быть произвольным образом соединены с жидкотопливными рампами **LO** и **HO** для работы комбинированных горелок поскольку эти рампы работают независимо друг от друга.



Газовые рампы **LOgp** и **HOgp** предназначены для поджига при помощи дежурной горелки. Они должны **всегда** подключаться со специальной газовой рампой **Gp2** для работы с комбинированной горелкой.

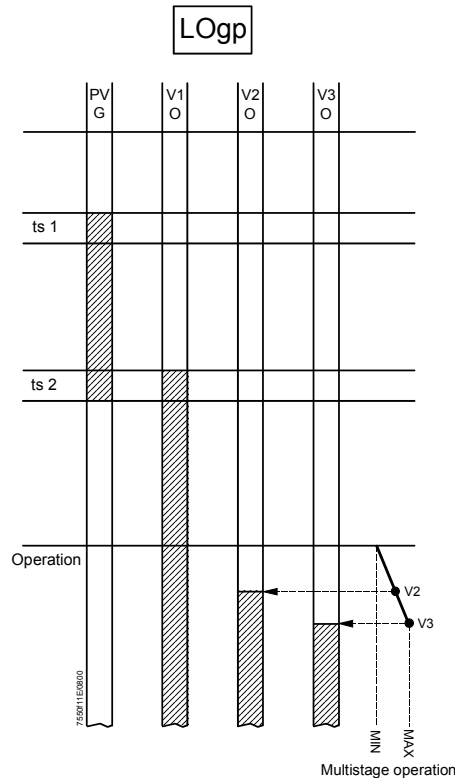
1) With **Gp2** permitted with HW 01.C0, SW V01.40 or higher.

Dual-fuel burner gas / light oil with gas pilot ignition

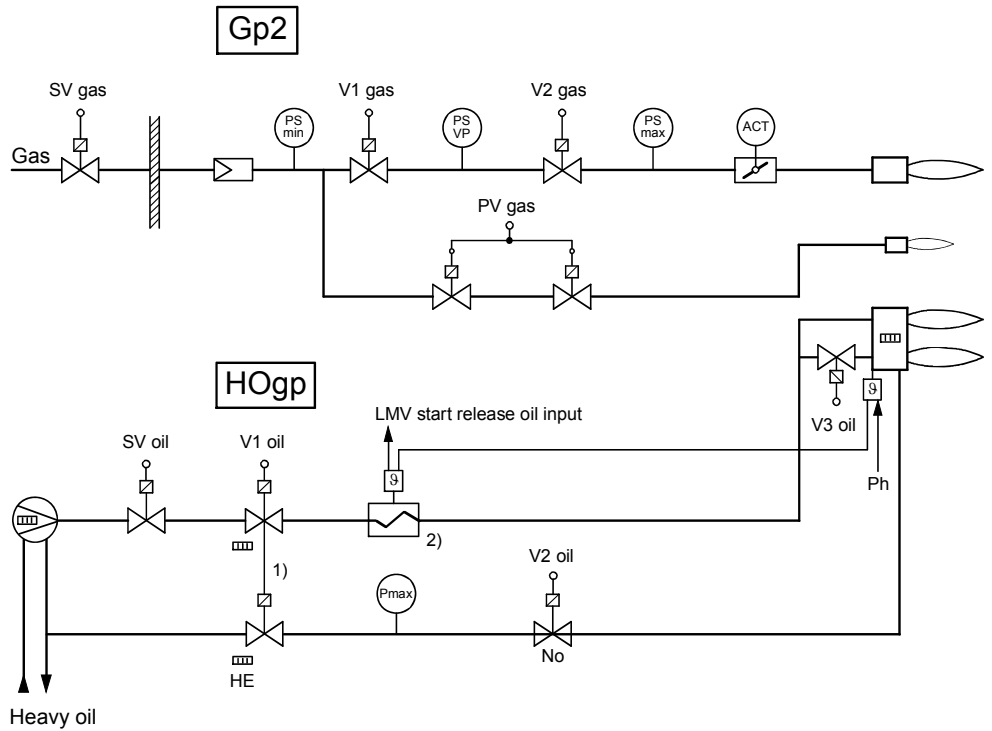


Light oil (with gas pilot ignition)

Программа управления топливным клапаном



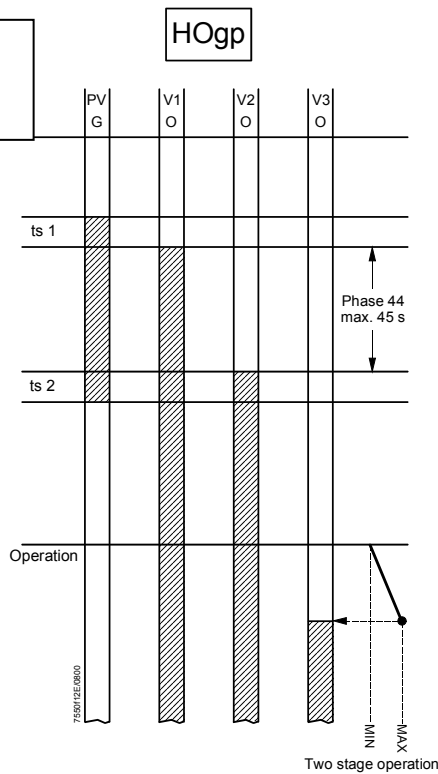
Dual-fuel burner gas / heavy oil with gas pilot ignition



Программа управления

Heavy oil (with gas pilot ignition)

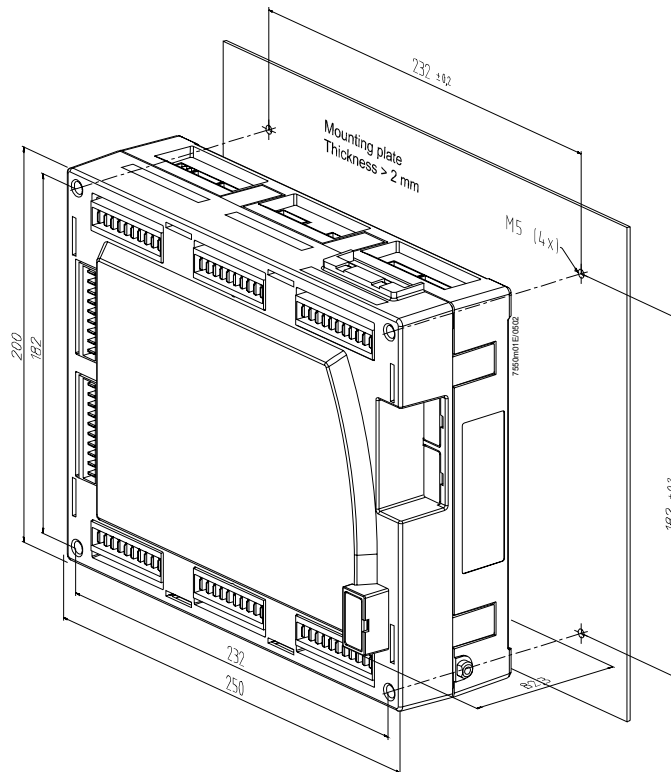
ТО Тяжелый тип жидкого топлива (с газовой дежурной горелкой)



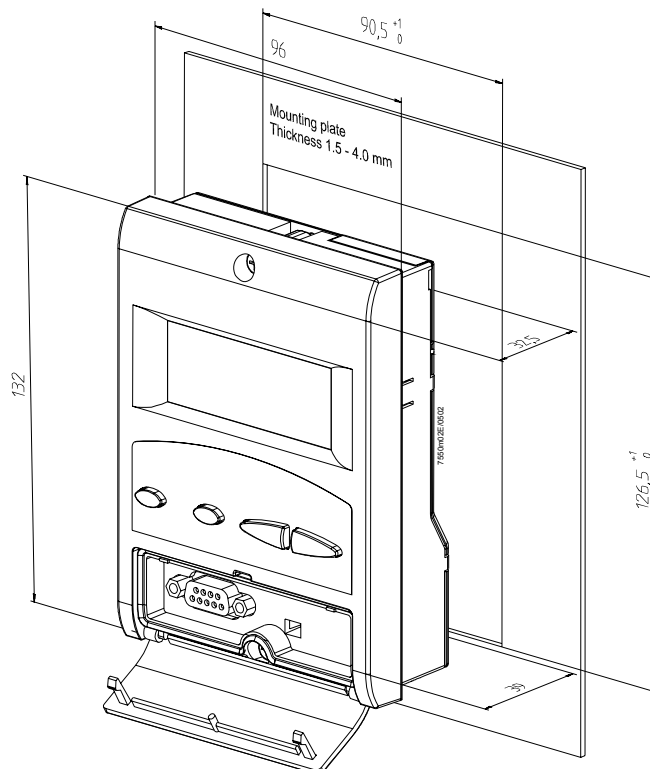
Circulation from Phase 44, max. 45 s as soon as direct heavy oil start = ON in Phase 44:
 → Phase change in Phase 40
 Direct heavy oil start = OFF at the end of Phase 44
 → Repetition (max. 3 times in total)

Циркуляция осуществляется с фазы 44, макс.45 с как только операция direct heavy oil start = ON в фазе 44:
 > Смена фазы в фазе 40
 direct heavy oil start = OFF в конце фазы 44
 > Повторение (макс. всего 3 раза)

LMV5...



AZL5...



Размеры в мм

PLL52...

