

ESC 81



Потолочный
и настенный
монтаж в
стандартном
исполнении

ESCAP

AALTO
CONTROL

LUMI
TEST



Сертификация:
• TWT8151WK

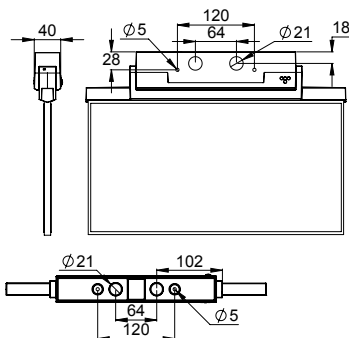
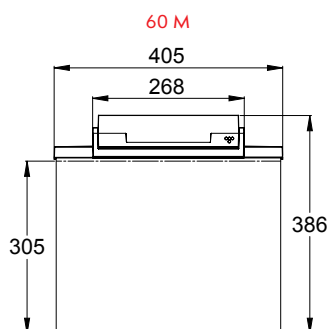
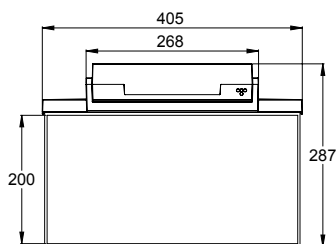
ESC 81 – это инновационное и стильное светодиодное эвакуационное световое табло с расстоянием видимости 40 м, сочетающее в себе высококачественные технологии с современным дизайном световых приборов.

Равномерная подсветка пиктограмм, низкая потребляемая мощность и привлекательный внешний вид прибора – результат тесного сотрудничества наших специалистов по электрике и механике.

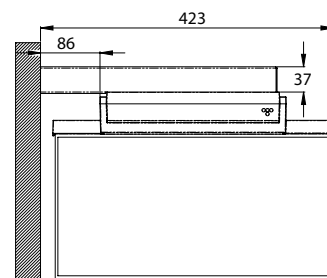
Можно использовать 1 или 2 рабочих стороны прибора. Монтаж может быть встроенным или поверхностным. Знаки нанесены на обе стороны светового табло.

Монтаж ESC 81 выполняется особенно легко и быстро благодаря отдельному монтажному основанию, к которому присоединяются электрические кабели.

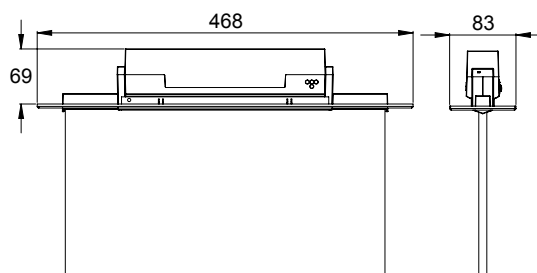
РАЗМЕРЫ



КОНСОЛЬНЫЙ МОНТАЖ С ПОМОЩЬЮ TWT8102



СКРЫТЫЙ МОНТАЖ



= Степень защиты оболочки
 = Класс защиты светового прибора 1 | = Класс защиты светового прибора 2 | = Класс защиты светового прибора 3
 = Цвет корпуса | CBU = Центральное питание | = Световой прибор пригоден для проходного сквозного подключения
 = Совместим с интеллектуальным контроллером | Escar = Автономный световой прибор с резервным питанием от суперконденсатора (1 ч)
 = Светодиодный источник света | = Прошел испытания раскаленной проволокой при 850 °С | Aalto = Совместим с Aalto Control (включая Lumi Test)
M = Автономный световой прибор с поддержкой самодиагностики Lumi Test

УКАЗАТЕЛИ АВАРИЙНОГО ВЫХОДА НА 24 В С ЦЕНТРАЛИЗОВАННЫМ ПИТАНИЕМ

Код изделия	Напряжение питания	Максимальная входная мощность	Режим работы	Диапазон температур	Электромонтаж	Масса (кг)
TWT8141W	24 В 50/60 Гц перем. ток, пост. ток	3,2 ВА / 3,8 Вт	CBS	-30... +50°C	2/3 x 2,5 mm ² -0- 	1,35
Y8141W153	(Индивидуальная упаковка. В комплекте: TWT8141W + пиктограмма PBV81401E, 40 м, 2-сторонн.)					
Y8141W155	(Индивидуальная упаковка. В комплекте: TWT8141W + пиктограмма PBV81402E, 40 м, 2-сторонн.)					
Y8141W163	(Индивидуальная упаковка. В комплекте: TWT8141W + пиктограмма PBV81601E, 60 м, 2-сторонн.)					
Y8141W165	(Индивидуальная упаковка. В комплекте: TWT8141W + пиктограмма PBV81602E, 60 м, 2-сторонн.)					

Если нужна 1-сторонняя пиктограмма, закажите белый ярлык отдельно.

УКАЗАТЕЛИ АВАРИЙНОГО ВЫХОДА НА 230 В С ЦЕНТРАЛИЗОВАННЫМ ПИТАНИЕМ

Код изделия	Напряжение питания	Максимальная входная мощность	Режим работы	Диапазон температур	Электромонтаж	Масса (кг)
TWT8151W	220–240 В, 50/60 Гц перем. ток, пост. ток	5,5 ВА / 3,2 Вт	CBS	-30... +50°C	2/3 x 2,5 mm ² -0- 	1,35
Y8151W153	(Индивидуальная упаковка. В комплекте: TWT8151W + пиктограмма PBV81401E, 40 м, 2-сторонн.)					
Y8151W155	(Индивидуальная упаковка. В комплекте: TWT8151W + пиктограмма PBV81402E, 40 м, 2-сторонн.)					
Y8151W163	(Индивидуальная упаковка. В комплекте: TWT8151W + пиктограмма PBV81601E, 60 м, 2-сторонн.)					
Y8151W165	(Индивидуальная упаковка. В комплекте: TWT8151W + пиктограмма PBV81602E, 60 м, 2-сторонн.)					

Если нужна 1-сторонняя пиктограмма, закажите белый ярлык отдельно.

АДРЕСНЫЕ УКАЗАТЕЛИ АВАРИЙНОГО ВЫХОДА НА 230 В С ЦЕНТРАЛИЗОВАННЫМ ПИТАНИЕМ

Код изделия	Напряжение питания	Максимальная входная мощность	Режим работы	Диапазон температур	Электромонтаж	Масса (кг)
TWT8151WK	220–240 В, 50/60 Гц перем. ток, пост. ток	6,5 ВА / 4,2 Вт	CBS / C	-30... +50°C	2/3 x 2,5 mm ² -0- 	1,35
Y8151WK153	(Индивидуальная упаковка. В комплекте: TWT8151WK + пиктограмма PBV81401E, 40 м, 2-сторонн.)					
Y8151WK155	(Индивидуальная упаковка. В комплекте: TWT8151WK + пиктограмма PBV81402E, 40 м, 2-сторонн.)					
Y8151WK163	(Индивидуальная упаковка. В комплекте: TWT8151WK + пиктограмма PBV81601E, 60 м, 2-сторонн.)					
Y8151WK165	(Индивидуальная упаковка. В комплекте: TWT8151WK + пиктограмма PBV81602E, 60 м, 2-сторонн.)					

Если нужна 1-сторонняя пиктограмма, закажите белый ярлык отдельно.

ESC 81



АВТОНОМНЫЕ УКАЗАТЕЛИ АВАРИЙНОГО ВЫХОДА С АККУМУЛЯТОРОМ НА 3 Ч РАБОТЫ И ПОДДЕРЖКОЙ БЕСПРОВОДНОГО ЦЕНТРАЛЬНОГО МОНИТОРИНГА



Код изделия	Напряжение питания	Максимальная входная мощность	Режим работы	Диапазон температур	Электромонтаж	Масса (кг)
TWT8153WA	220-240 В, 50/60 Гц перем. ток	4,5 ВА	3 ч от аккумулятора + Aalto	-5... +30°C	2/3 x 2,5 mm ² -o-	1,4
Y8153WA153	(Индивидуальная упаковка. В комплекте: TWT8153WA + пиктограмма PBV81401E, 40 м, 2-сторонн.)					
Y8153WA155	(Индивидуальная упаковка. В комплекте: TWT8153WA + пиктограмма PBV81402E, 40 м, 2-сторонн.)					
Y8153WA163	(Индивидуальная упаковка. В комплекте: TWT8153WA + пиктограмма PBV81601E, 60 м, 2-сторонн.)					
Y8153WA165	(Индивидуальная упаковка. В комплекте: TWT8153WA + пиктограмма PBV81602E, 60 м, 2-сторонн.)					

Если нужна 1-сторонняя пиктограмма, закажите белый ярлык отдельно.

АВТОНОМНЫЕ УКАЗАТЕЛИ АВАРИЙНОГО ВЫХОДА С АККУМУЛЯТОРОМ НА 3 Ч РАБОТЫ И ФУНКЦИЕЙ САМОДИАГНОСТИКИ



Код изделия	Напряжение питания	Максимальная входная мощность	Режим работы	Диапазон температур	Электромонтаж	Масса (кг)
TWT8153WM	220-240 В, 50/60 Гц перем. ток	4,5 ВА	3 ч от аккумулятора + M	-5... +30°C	2/3 x 2,5 mm ² -o-	1,4
Y8153WM153	(Индивидуальная упаковка. В комплекте: TWT8153WM + пиктограмма PBV81401E, 40 м, 2-сторонн.)					
Y8153WM155	(Индивидуальная упаковка. В комплекте: TWT8153WM + пиктограмма PBV81402E, 40 м, 2-сторонн.)					
Y8153WM163	(Индивидуальная упаковка. В комплекте: TWT8153WM + пиктограмма PBV81601E, 60 м, 2-сторонн.)					
Y8153WM165	(Индивидуальная упаковка. В комплекте: TWT8153WM + пиктограмма PBV81602E, 60 м, 2-сторонн.)					

Если нужна 1-сторонняя пиктограмма, закажите белый ярлык отдельно.

= Степень защиты оболочки
 = Класс защиты светового прибора 1 | = Класс защиты светового прибора 2 | = Класс защиты светового прибора 3
 = Цвет корпуса | CBU = Центральное питание | = Световой прибор пригоден для проходного сквозного подключения
 = Совместим с интеллектуальным контроллером | Escap = Автономный световой прибор с резервным питанием от суперконденсатора (1 ч)
 = Светодиодный источник света | = Прошел испытания раскаленной проволокой при 850 °C | Aalto = Совместим с Aalto Control (включая Lumi Test)
M = Автономный световой прибор с поддержкой самодиагностики Lumi Test

ЗНАКИ (ЗАКАЗЫВАТЬ ОТДЕЛЬНО)

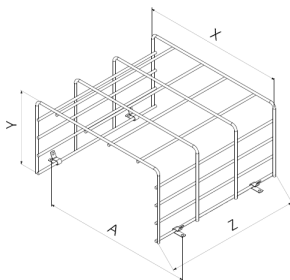
Код изделия	Эвакуационный знак	Описание изделия
PBV81402E		Стрелка вниз
PBV81401E		Стрелка влево/право
XWT8101		Белая пластина

Указанные в таблице знаки всегда 2-сторонние, например: = стрелка вправо/влево.

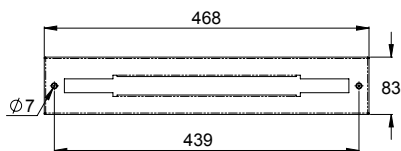
АКСЕССУАРЫ

Код изделия	Изделие
TWT8101	Рамка для скрытого монтажа для световых приборов с питанием от общей сети
TWT8101B	Рамка для скрытого монтажа для автономных световых приборов
TWT8102	Кронштейн для консольного монтажа
TWT9000	Подвесной кронштейн
TW77510B	Пластина для защиты от ударов (размеры: X=420, Y=165, Z=505, A=440)

КРЫШКА ДЛЯ ЗАЩИТЫ ОТ УДАРОВ TW77510B



РАМКА ДЛЯ СКРЫТОГО МОНТАЖА TWT8101/B



- Отверстие для скрытого монтажа 45 мм x 415 мм (TWT8101, для приборов с питанием от общей сети)
- Отверстие для скрытого монтажа 53 мм x 415 мм (TWT8101B, автономные приборы)

ПОДВЕСНОЙ КРОНШТЕЙН TWT9000

