

ESC 80



Потолочный
и настенный
монтаж в
стандартном
исполнении

ESCAP

AALTO
CONTROL

LUMI
TEST

SGS FI

Сертификация:
• TWT8051WK

Intelligent
Controller IC

ESC 80 – это инновационное и стильное светодиодное световое табло, сочетающее в себе высококачественные технологии с современным дизайном световых приборов.

Качественная подсветка пиктограмм, низкая потребляемая мощность и привлекательный внешний вид прибора – это результат тесного сотрудничества наших специалистов по электрике и механике.



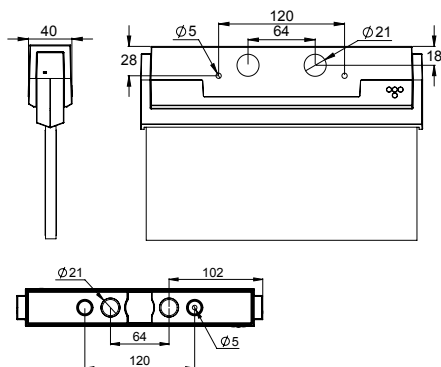
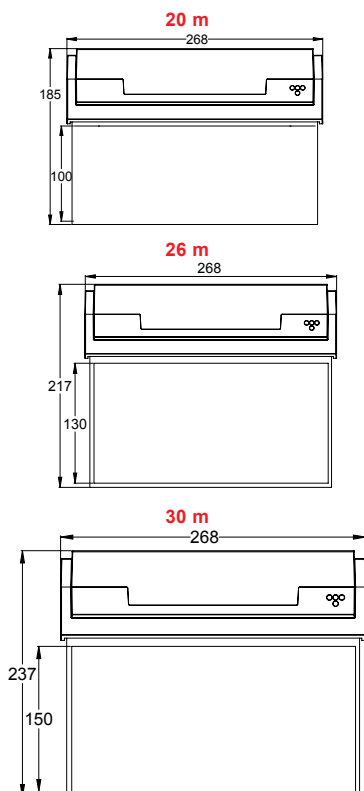
Видеоролик по
установке ESC 80

YouTube

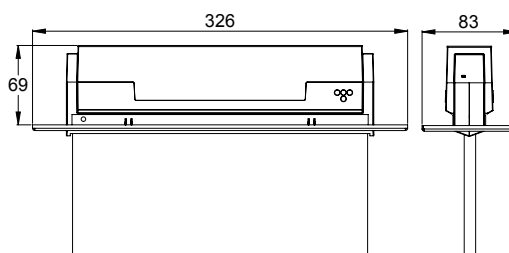
Можно использовать 1 или 2 рабочих стороны прибора. Монтаж может быть встроенным или поверхностным. Существуют два размера ESC 80: на расстояние видимости 20 м или 26 м. Знаки нанесены на обе стороны светового табло.

Монтаж ESC 80 выполняется особенно легко и быстро благодаря отдельному монтажному основанию, к которому присоединяются электрические кабели.

РАЗМЕРЫ



СКРЫТЫЙ МОНТАЖ



= Степень защиты оболочки
 = Класс защиты светового прибора 1 | = Класс защиты светового прибора 2 | = Класс защиты светового прибора 3
 = Цвет корпуса | CBU = Центральное питание | = Световой прибор пригоден для проходного сквозного подключения
 = Совместим с интеллектуальным контроллером | = Автономный световой прибор с резервным питанием от суперконденсатора (1 ч)
 = Светодиодный источник света | = Прошел испытания раскаленной проволокой при 850 °C | Aalto = Совместим с Aalto Control (включая Lumi Test)
M = Автономный световой прибор с поддержкой самодиагностики Lumi Test

УКАЗАТЕЛИ АВАРИЙНОГО ВЫХОДА НА 24 В С ЦЕНТРАЛИЗОВАННЫМ ПИТАНИЕМ

Код изделия	Напряжение питания	Максимальная входная мощность	Режим работы	Диапазон температур	Электромонтаж	Масса (кг)
TWT8041W	24 В 50/60 Гц перем. ток, пост. ток	2 ВА / 2,5 Вт	CBS	-30...+50°C	2/3 x 2,5 mm ² -0-	0,64
Y8041W103	(Индивидуальная упаковка. В комплекте: TWT8041W + пиктограмма PBV80201E, 20 м, 2-сторонн.)					
Y8041W105	(Индивидуальная упаковка. В комплекте: TWT8041W + пиктограмма PBV80202E, 20 м, 2-сторонн.)					
Y8041W133	(Индивидуальная упаковка. В комплекте: TWT8041W + пиктограмма PBV80261E, 26 м, 2-сторонн.)					
Y8041W135	(Индивидуальная упаковка. В комплекте: TWT8041W + пиктограмма PBV80262E, 26 м, 2-сторонн.)					
Y8041W143	(Индивидуальная упаковка. В комплекте: TWT8041W + пиктограмма PBV80301E, 30 м, 2-сторонн.)					
Y8041W145	(Индивидуальная упаковка. В комплекте: TWT8041W + пиктограмма PBV80302E, 30 м, 2-сторонн.)					

Если нужна 1-сторонняя пиктограмма, закажите белый ярлык отдельно.

УКАЗАТЕЛИ АВАРИЙНОГО ВЫХОДА НА 24-230 В С ЦЕНТРАЛИЗОВАННЫМ ПИТАНИЕМ

Код изделия	Напряжение питания	Максимальная входная мощность	Режим работы	Диапазон температур	Электромонтаж	Масса (кг)
TWT8071W	220-240 В, 50/60 Гц перем. ток, пост. ток	24 В= 2 ВА /1,5 Вт 230 В=5,5 ВА /2 Вт	CBS	-30...+50°C	24 В= 2 x 2,5 mm ² 230 В=3 x 2,5 mm ² -0-	0,64
Y8071W103	(Индивидуальная упаковка. В комплекте: TWT8071W + пиктограмма PBV80201E, 20 м, 2-сторонн.)					
Y8071W105	(Индивидуальная упаковка. В комплекте: TWT8071W + пиктограмма PBV80202E, 20 м, 2-сторонн.)					
Y8071W133	(Индивидуальная упаковка. В комплекте: TWT8071W + пиктограмма PBV80261E, 26 м, 2-сторонн.)					
Y8071W135	(Индивидуальная упаковка. В комплекте: TWT8071W + пиктограмма PBV80262E, 26 м, 2-сторонн.)					
Y8071W143	(Индивидуальная упаковка. В комплекте: TWT8071W + пиктограмма PBV80301E, 30 м, 2-сторонн.)					
Y8071W145	(Индивидуальная упаковка. В комплекте: TWT8071W + пиктограмма PBV80302E, 30 м, 2-сторонн.)					

Если нужна 1-сторонняя пиктограмма, закажите белый ярлык отдельно.

УКАЗАТЕЛИ АВАРИЙНОГО ВЫХОДА НА 230 В С ЦЕНТРАЛИЗОВАННЫМ ПИТАНИЕМ

Код изделия	Напряжение питания	Максимальная входная мощность	Режим работы	Диапазон температур	Электромонтаж	Масса (кг)
TWT8051W	220-240 В, 50/60 Гц перем. ток, пост. ток	3,9 ВА / 2,9 Вт	CBS	-30...+50°C	2/3 x 2,5 mm ² -0-	0,64
Y8051W103	(Индивидуальная упаковка. В комплекте: TWT8051W + пиктограмма PBV80201E, 20 м, 2-сторонн.)					
Y8051W105	(Индивидуальная упаковка. В комплекте: TWT8051W + пиктограмма PBV80202E, 20 м, 2-сторонн.)					
Y8051W133	(Индивидуальная упаковка. В комплекте: TWT8051W + пиктограмма PBV80261E, 26 м, 2-сторонн.)					
Y8051W135	(Индивидуальная упаковка. В комплекте: TWT8051W + пиктограмма PBV80262E, 26 м, 2-сторонн.)					
Y8051W143	(Индивидуальная упаковка. В комплекте: TWT8051W + пиктограмма PBV80301E, 30 м, 2-сторонн.)					
Y8051W145	(Индивидуальная упаковка. В комплекте: TWT8051W + пиктограмма PBV80302E, 30 м, 2-сторонн.)					

Если нужна 1-сторонняя пиктограмма, закажите белый ярлык отдельно.

АДРЕСНЫЕ УКАЗАТЕЛИ АВАРИЙНОГО ВЫХОДА НА 230 В С ЦЕНТРАЛИЗОВАННЫМ ПИТАНИЕМ

Код изделия	Напряжение питания	Максимальная входная мощность	Режим работы	Диапазон температур	Электромонтаж	Масса (кг)
TWT8051WK	220-240 В, 50/60 Гц перем. ток, пост. ток	6,6 ВА / 4,2 Вт	CBS / C + IC	-30...+50°C	2/3 x 2,5 mm ² -0-	0,64
Y8051WK103	(Индивидуальная упаковка. В комплекте: TWT8051WK + пиктограмма PBV80201E, 20 м, 2-сторонн.)					
Y8051WK105	(Индивидуальная упаковка. В комплекте: TWT8051WK + пиктограмма PBV80202E, 20 м, 2-сторонн.)					
Y8051WK133	(Индивидуальная упаковка. В комплекте: TWT8051WK + пиктограмма PBV80261E, 26 м, 2-сторонн.)					
Y8051WK135	(Индивидуальная упаковка. В комплекте: TWT8051WK + пиктограмма PBV80262E, 26 м, 2-сторонн.)					
Y8051WK143	(Индивидуальная упаковка. В комплекте: TWT8051WK + пиктограмма PBV80301E, 30 м, 2-сторонн.)					
Y8051WK145	(Индивидуальная упаковка. В комплекте: TWT8051WK + пиктограмма PBV80302E, 30 м, 2-сторонн.)					

Если нужна 1-сторонняя пиктограмма, закажите белый ярлык отдельно.

ESC 80



АВТОНОМНЫЕ УКАЗАТЕЛИ АВАРИЙНОГО ВЫХОДА ESCAP С СУПЕРКОНДЕНСАТОРНЫМ ПИТАНИЕМ И ПОДДЕРЖКОЙ БЕСПРОВОДНОГО ЦЕНТРАЛЬНОГО МОНИТОРИНГА



Код изделия	Напряжение питания	Максимальная входная мощность	Режим работы	Диапазон температур	Электромонтаж	Масса (кг)
TWS8092WA	220-240 В, 50/60 Гц перем. ток	4 ВА	1 h Escap + Aalto	-25...+35°C	2/3 x 2,5 mm ² -0-	0,80
Y8092WA103	(Индивидуальная упаковка. В комплекте: TWS8092WA + пиктограмма PBV80201E, 20 м, 2-сторонн.)					
Y8092WA105	(Индивидуальная упаковка. В комплекте: TWS8092WA + пиктограмма PBV80202E, 20 м, 2-сторонн.)					
Y8092WA133	(Индивидуальная упаковка. В комплекте: TWS8092WA + пиктограмма PBV80261E, 26 м, 2-сторонн.)					
Y8092WA135	(Индивидуальная упаковка. В комплекте: TWS8092WA + пиктограмма PBV80262E, 26 м, 2-сторонн.)					
Y8092WA143	(Индивидуальная упаковка. В комплекте: TWS8092WA + пиктограмма PBV80301E, 30 м, 2-сторонн.)					
Y8092WA145	(Индивидуальная упаковка. В комплекте: TWS8092WA + пиктограмма PBV80302E, 30 м, 2-сторонн.)					

Если нужна 1-сторонняя пиктограмма, закажите белый ярлык отдельно.

АВТОНОМНЫЕ УКАЗАТЕЛИ АВАРИЙНОГО ВЫХОДА ESCAP С СУПЕРКОНДЕНСАТОРНЫМ ПИТАНИЕМ И ФУНКЦИЕЙ САМОДИАГНОСТИКИ



Код изделия	Напряжение питания	Максимальная входная мощность	Режим работы	Диапазон температур	Электромонтаж	Масса (кг)
TWS8092WM	220-240 В, 50/60 Гц перем. ток	4 ВА	1 ч Escap + M	-25...+35°C	2/3 x 2,5 mm ² -0-	0,74
Y8092WM103	(Индивидуальная упаковка. В комплекте: TWS8092WM + пиктограмма PBV80201E, 20 м, 2-сторонн.)					
Y8092WM105	(Индивидуальная упаковка. В комплекте: TWS8092WM + пиктограмма PBV80202E, 20 м, 2-сторонн.)					
Y8092WM133	(Индивидуальная упаковка. В комплекте: TWS8092WM + пиктограмма PBV80261E, 26 м, 2-сторонн.)					
Y8092WM135	(Индивидуальная упаковка. В комплекте: TWS8092WM + пиктограмма PBV80262E, 26 м, 2-сторонн.)					
Y8092WM143	(Индивидуальная упаковка. В комплекте: TWS8092WM + пиктограмма PBV80301E, 30 м, 2-сторонн.)					
Y8092WM145	(Индивидуальная упаковка. В комплекте: TWS8092WM + пиктограмма PBV80302E, 30 м, 2-сторонн.)					

Если нужна 1-сторонняя пиктограмма, закажите белый ярлык отдельно.

АВТОНОМНЫЕ УКАЗАТЕЛИ АВАРИЙНОГО ВЫХОДА С АККУМУЛЯТОРОМ НА 3 Ч РАБОТЫ И ПОДДЕРЖКОЙ БЕСПРОВОДНОГО ЦЕНТРАЛЬНОГО МОНИТОРИНГА



Код изделия	Напряжение питания	Максимальная входная мощность	Режим работы	Диапазон температур	Электромонтаж	Масса (кг)
TWT8053WA	220-240 В, 50/60 Гц перем. ток	5,3 ВА	3 ч от аккумулятора + Aalto	-5...+30°C	2/3 x 2,5 mm ² -0-	0,74
Y8053WA103	(Индивидуальная упаковка. В комплекте: TWT8053WA + пиктограмма PBV80201E, 20 м, 2-сторонн.)					
Y8053WA105	(Индивидуальная упаковка. В комплекте: TWT8053WA + пиктограмма PBV80202E, 20 м, 2-сторонн.)					
Y8053WA133	(Индивидуальная упаковка. В комплекте: TWT8053WA + пиктограмма PBV80261E, 26 м, 2-сторонн.)					
Y8053WA135	(Индивидуальная упаковка. В комплекте: TWT8053WA + пиктограмма PBV80262E, 26 м, 2-сторонн.)					
Y8053WA143	(Индивидуальная упаковка. В комплекте: TWT8053WA + пиктограмма PBV80301E, 30 м, 2-сторонн.)					
Y8053WA145	(Индивидуальная упаковка. В комплекте: TWT8053WA + пиктограмма PBV80302E, 30 м, 2-сторонн.)					

Если нужна 1-сторонняя пиктограмма, закажите белый ярлык отдельно.

АВТОНОМНЫЕ УКАЗАТЕЛИ АВАРИЙНОГО ВЫХОДА С АККУМУЛЯТОРОМ НА 3 Ч РАБОТЫ И ФУНКЦИЕЙ САМОДИАГНОСТИКИ



Код изделия	Напряжение питания	Максимальная входная мощность	Режим работы	Диапазон температур	Электромонтаж	Масса (кг)
TWT8053WM	220-240 В, 50/60 Гц перем. ток	5,3 ВА	3 ч от аккумулятора + M	-5...+30°C	2/3 x 2,5 mm ² -0-	0,74
Y8053WM103	(Индивидуальная упаковка. В комплекте: TWT8053WM + пиктограмма PBV80201E, 20 м, 2-сторонн.)					
Y8053WM105	(Индивидуальная упаковка. В комплекте: TWT8053WM + пиктограмма PBV80202E, 20 м, 2-сторонн.)					
Y8053WM133	(Индивидуальная упаковка. В комплекте: TWT8053WM + пиктограмма PBV80261E, 26 м, 2-сторонн.)					
Y8053WM135	(Индивидуальная упаковка. В комплекте: TWT8053WM + пиктограмма PBV80262E, 26 м, 2-сторонн.)					
Y8053WM143	(Индивидуальная упаковка. В комплекте: TWT8053WM + пиктограмма PBV80301E, 30 м, 2-сторонн.)					
Y8053WM145	(Индивидуальная упаковка. В комплекте: TWT8053WM + пиктограмма PBV80302E, 30 м, 2-сторонн.)					

Если нужна 1-сторонняя пиктограмма, закажите белый ярлык отдельно.

= Класс защиты светового прибора 1 | = Класс защиты светового прибора 2 | = Класс защиты светового прибора 3 | = Степень защиты оболочки
 = Цвет корпуса | CBU = Центральное питание | = Световой прибор пригоден для проходного сквозного подключения
 = Совместим с интеллектуальным контроллером | Escap = Автономный световой прибор с резервным питанием от суперконденсатора (1 ч)
 = Светодиодный источник света | = Прошел испытания раскаленной проволокой при 850 °C | Aalto = Совместим с Aalto Control (включая Lumi Test)
M = Автономный световой прибор с поддержкой самодиагностики Lumi Test

ЗНАКИ (ЗАКАЗЫВАТЬ ОТДЕЛЬНО)

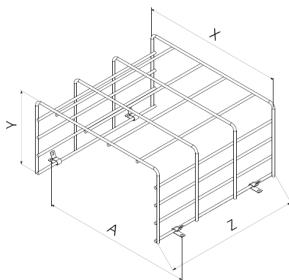
Код изделия	Эвакуационный знак	Описание изделия	Видимость
PBV80202E		Стрелка вниз	20 m
PBV80201E		Стрелка влево/право	20 m
PBV80262E		Стрелка вниз	26 m
PBV80261E		Стрелка влево/право	26 m
XWT8003		Белая пластина	20 m
XWT8002		Белая пластина	26 m

Указанные в таблице знаки всегда 2-сторонние, например: = стрелка вправо/влево.

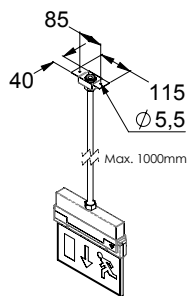
АКСЕССУАРЫ

Код изделия	Изделие
TWT8001	Рамка для скрытого монтажа для световых приборов с питанием от общей сети (крепление винтами)
TWT8006	Рамка для скрытого монтажа для световых приборов с питанием от общей сети (крепление пружинами)
TWT8001B	Рамка для скрытого монтажа для автономных световых приборов (крепление винтами)
TWT8006B	Рамка для скрытого монтажа для автономных световых приборов (крепление пружинами)
TWT9002	Кронштейн для консольного монтажа
TWT9000	Подвесной кронштейн
TWT7507B	Пластина для защиты от ударов (размеры: X=320, Y=165, Z=305, A=340)

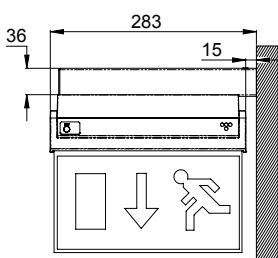
КРЫШКА ДЛЯ ЗАЩИТЫ ОТ УДАРОВ TWT7507B



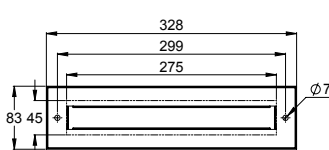
ПОДВЕСНОЙ КРОНШТЕЙН TWT9000



КОНСОЛЬНЫЙ МОНТАЖ С ПОМОЩЬЮ КРОНШТЕЙНА twt9002

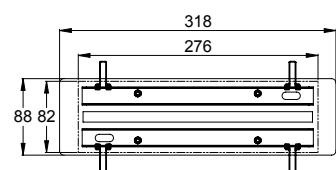


РАМКА ДЛЯ СКРЫТОГО МОНТАЖА TWT8001/B



| Отверстие для скрытого монтажа 45 мм x 275 мм (TWT8001, для приборов с питанием от общей сети)
 | Отверстие для скрытого монтажа 53 мм x 275 мм (TWT8001B, автономные приборы)

РАМКА ДЛЯ СКРЫТОГО МОНТАЖА TWT8006/B



| Отверстие для скрытого монтажа 45 мм x 275 мм (TWT8006, для приборов с питанием от общей сети)
 | Отверстие для скрытого монтажа 53 мм x 275 мм (TWT8006B, автономные приборы)