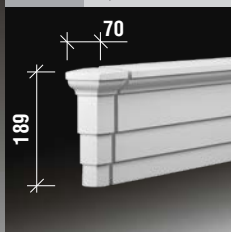


4.04.201 архитектур

длина архитрава 2 метра



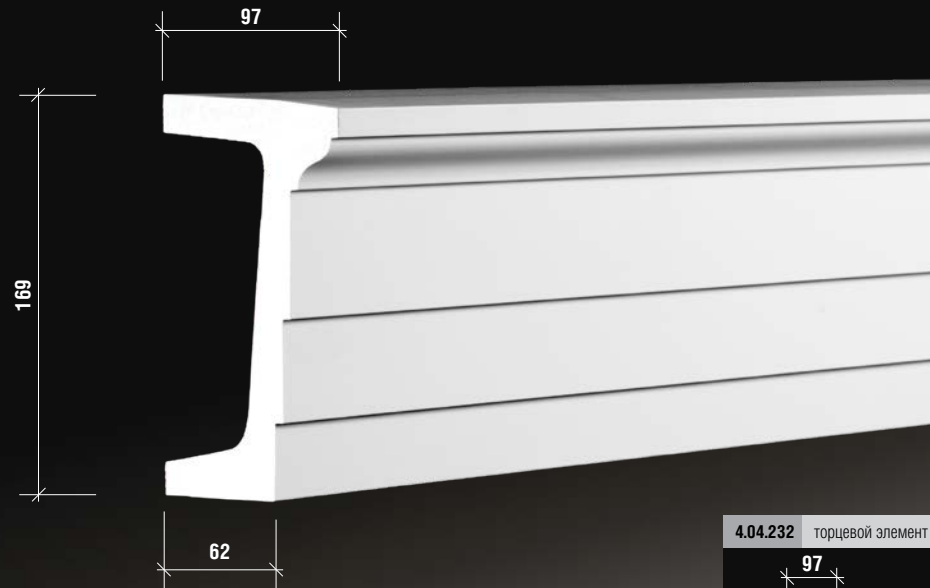
4.04.231 торцевой элемент



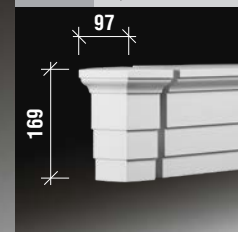
размеры указаны в миллиметрах

4.04.202 архитектур

длина архитрава 2 метра



4.04.232 торцевой элемент



размеры указаны в миллиметрах

4.04.301 архитрав

длина архитрава 2 метра



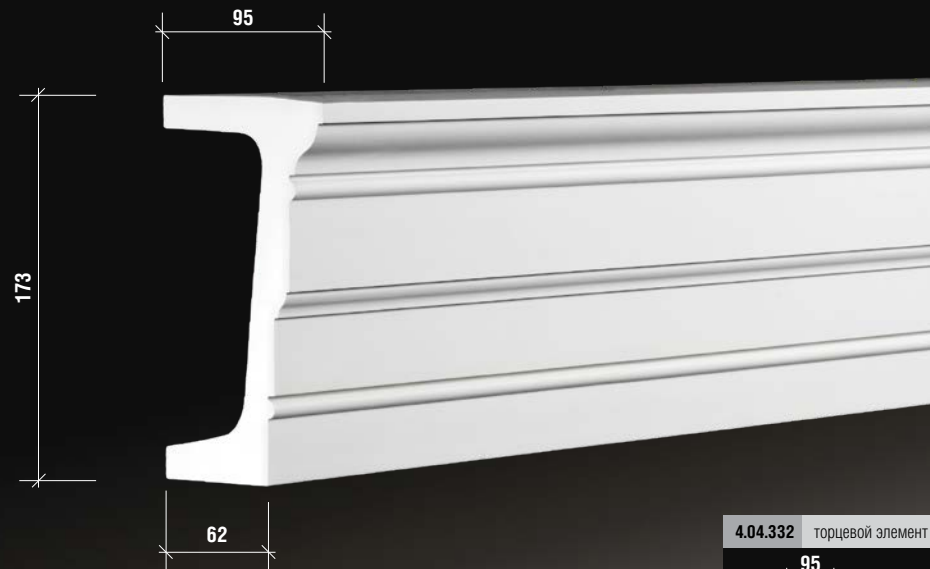
4.04.331 торцевой элемент



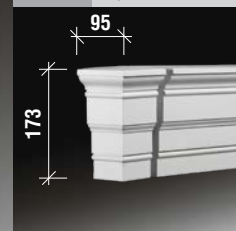
размеры указаны в миллиметрах

4.04.302 архитрав

длина архитрава 2 метра



4.04.332 торцевой элемент



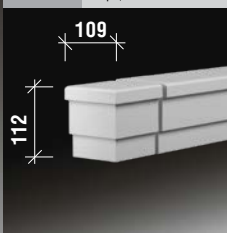
размеры указаны в миллиметрах

4.34.101 архитрав

длина архитрава 2 метра



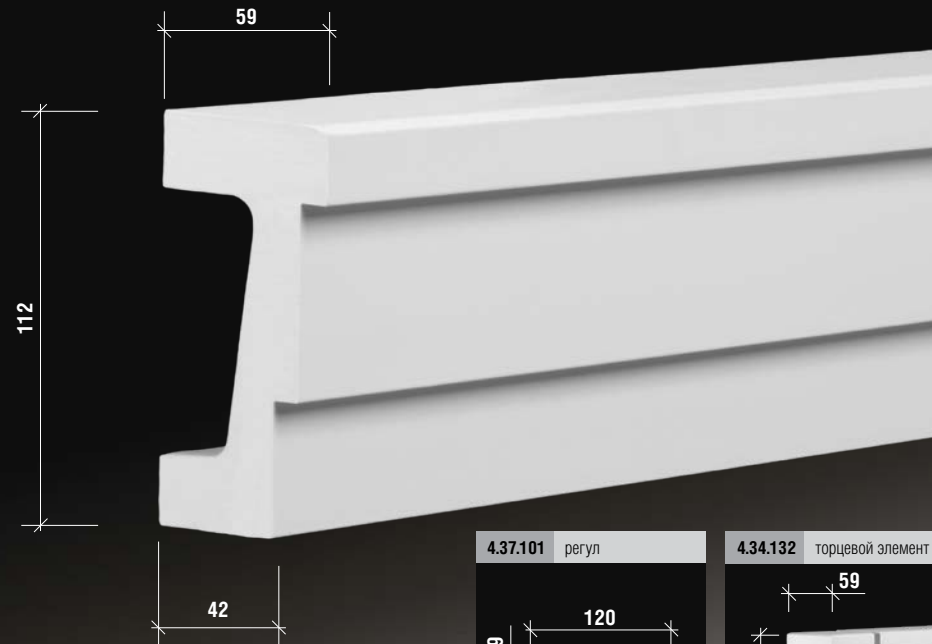
4.34.131 торцевой элемент



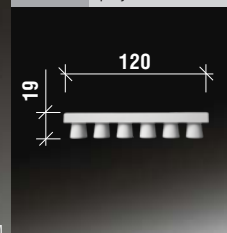
размеры указаны в миллиметрах

4.34.102 архитрав

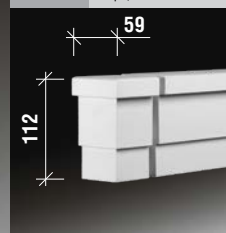
длина архитрава 2 метра  
комбинируется с регулом 4.07.101



4.37.101 регул



4.34.132 торцевой элемент

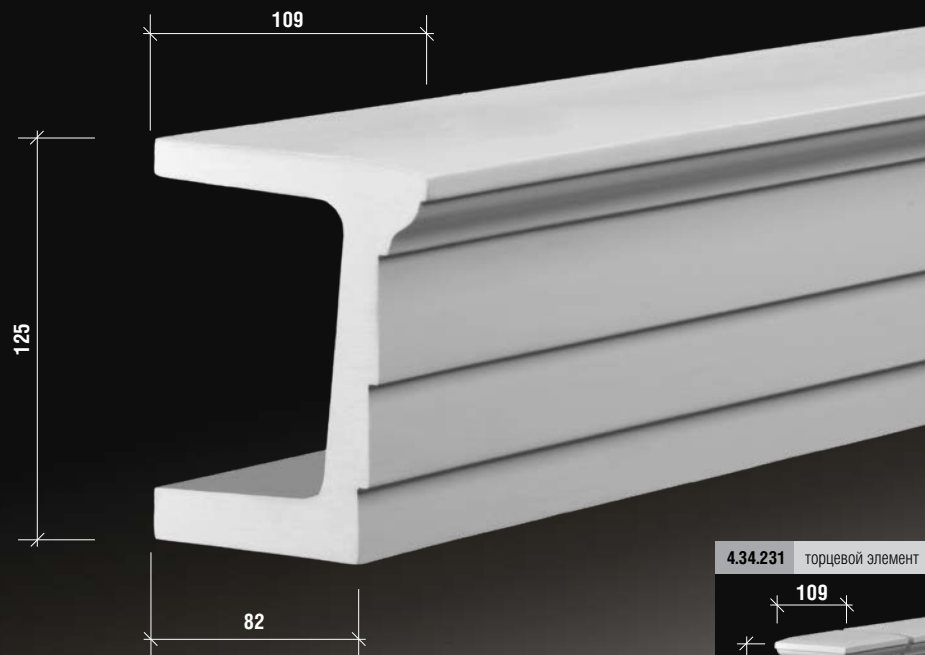


глубина регула 8 мм

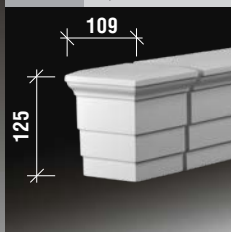
размеры указаны в миллиметрах

4.34.201 архитрав

длина архитрава 2 метра



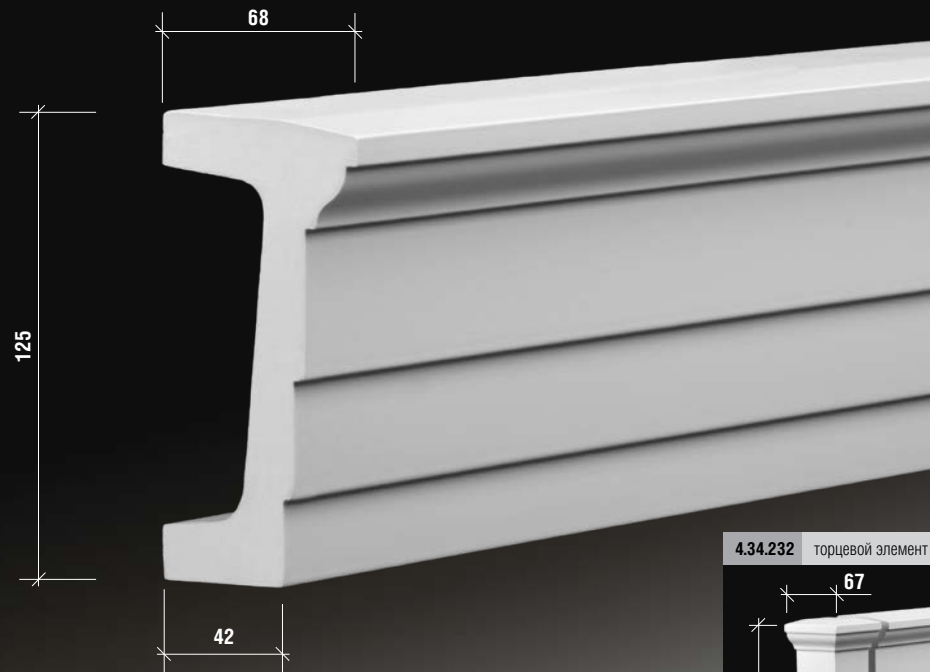
4.34.231 торцевой элемент



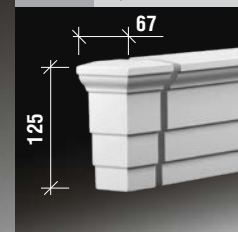
размеры указаны в миллиметрах

4.34.202 архитрав

длина архитрава 2 метра



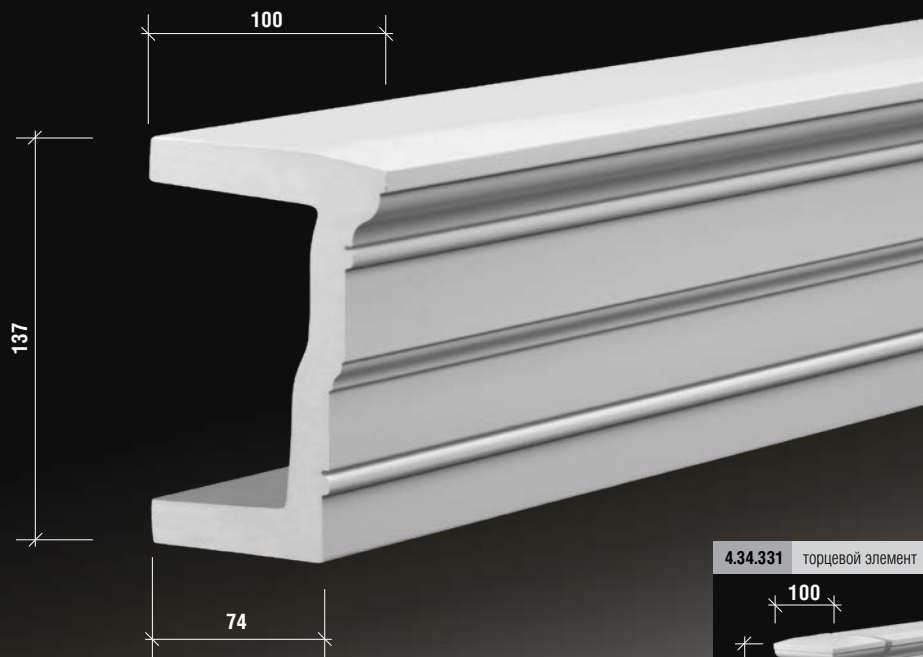
4.34.232 торцевой элемент



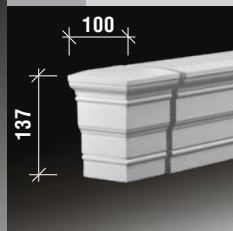
размеры указаны в миллиметрах

4.34.301 архитрав

длина архитрава 2 метра



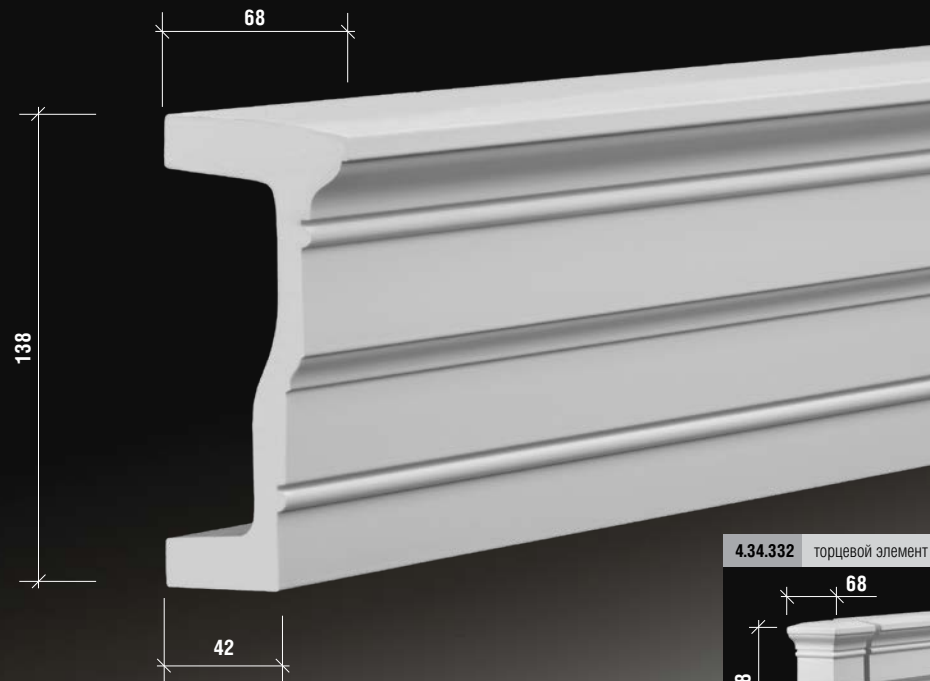
4.34.331 торцевой элемент



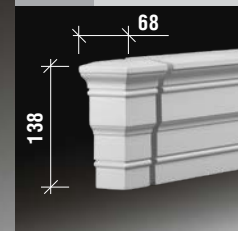
размеры указаны в миллиметрах

4.34.302 архитрав

длина архитрава 2 метра



4.34.332 торцевой элемент



размеры указаны в миллиметрах

## **балюстрады**

---

балясины, столбы	88,92
основания, поручни, крышки	89,93
полубалясины, полустолбы	90,94
полуоснования, полупоручни, полукрышки	91,95

1	4.71.101	белясина
2	4.74.101	основание
3	4.72.101	поручень
4	4.75.101	столб
5	4.76.101	крышка пирамида

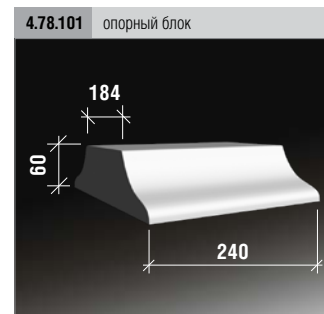
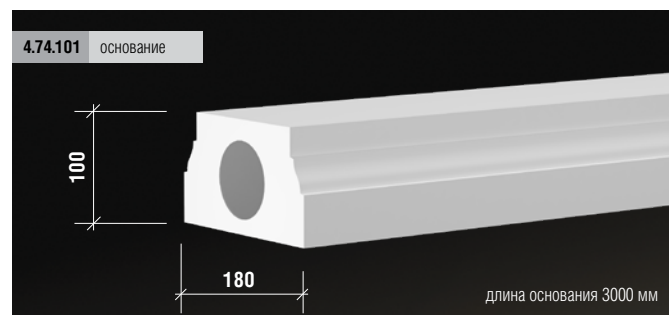
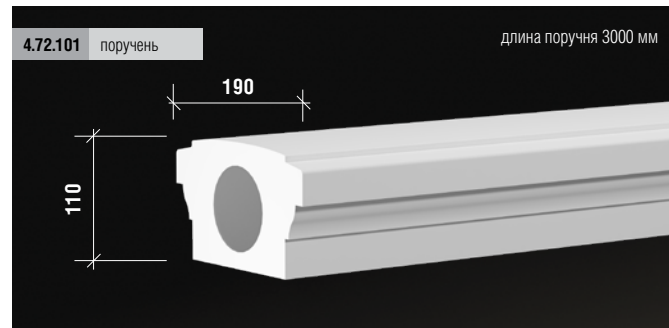


## балясины/столбы



размеры указаны в миллиметрах

## поручни/основания/крышки

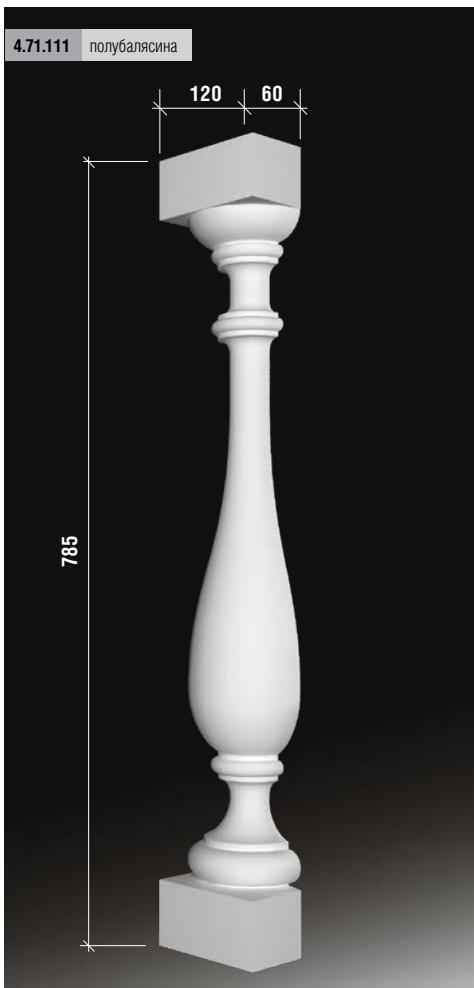


## балюстрады



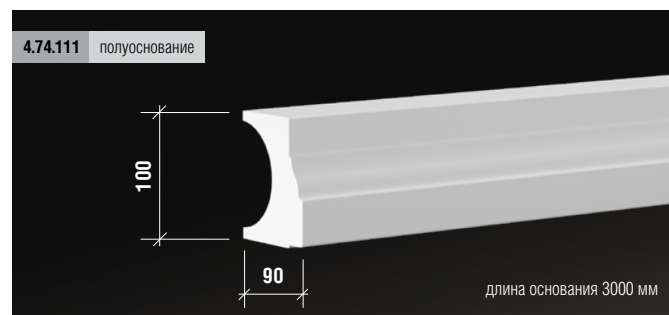
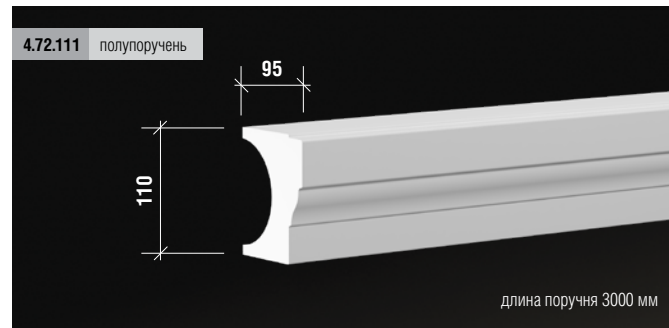


## полубалясины/полустолбы



размеры указаны в миллиметрах

## полупоручни/полуоснования/полукрышки



## балюстрады

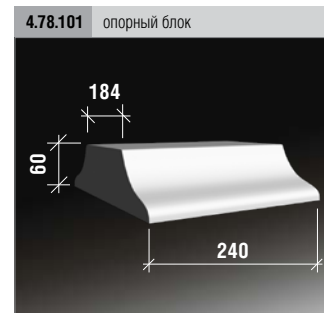
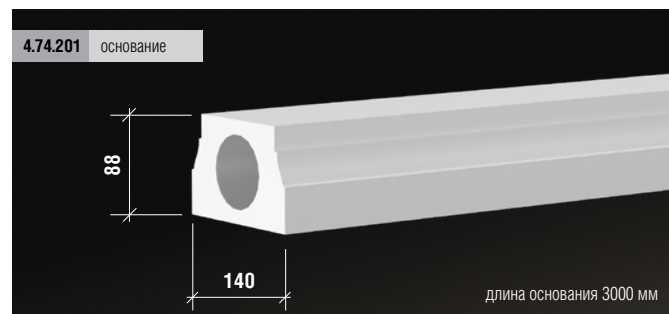
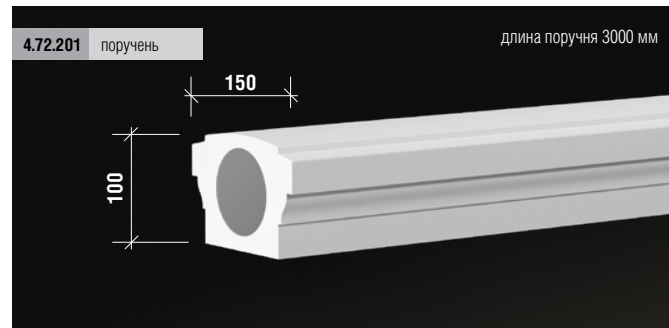


## балясины/столбы

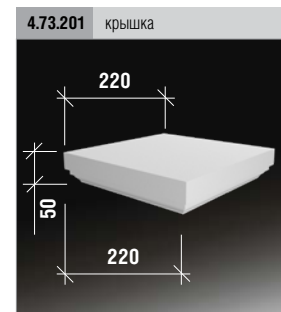


размеры указаны в миллиметрах

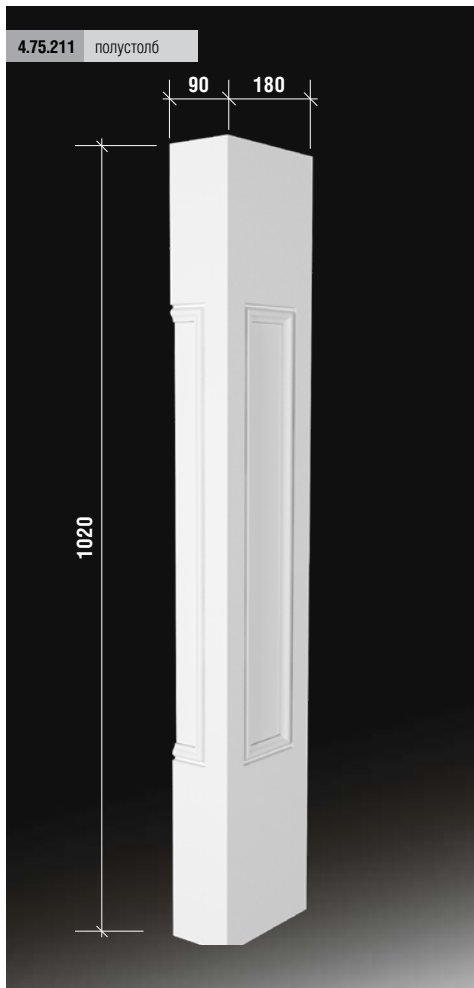
## поручни/основания/крышки



## балюстрады

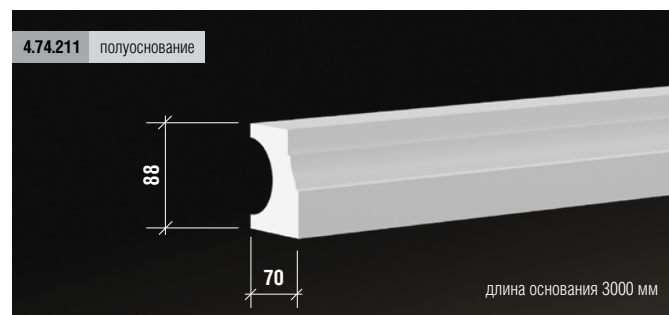
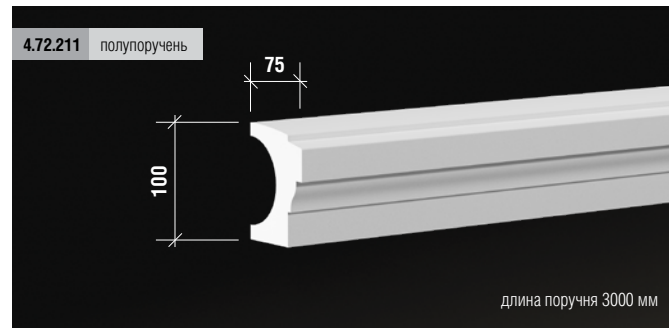


## полубалясины/полустолбы



размеры указаны в миллиметрах

## полупоручни/полуоснования/полукрышки



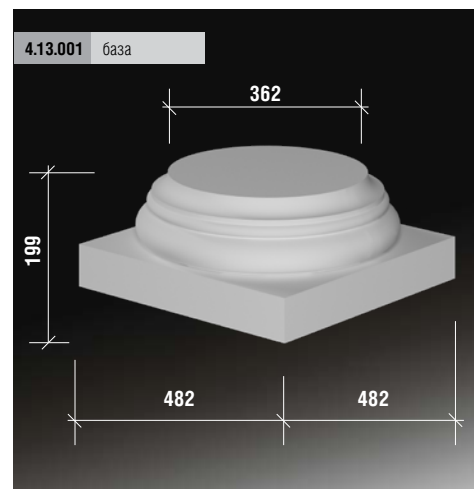
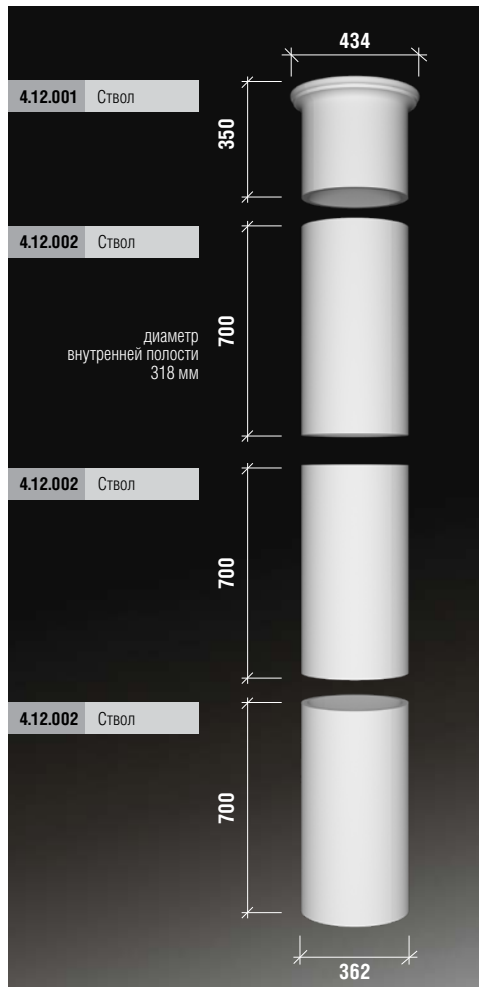
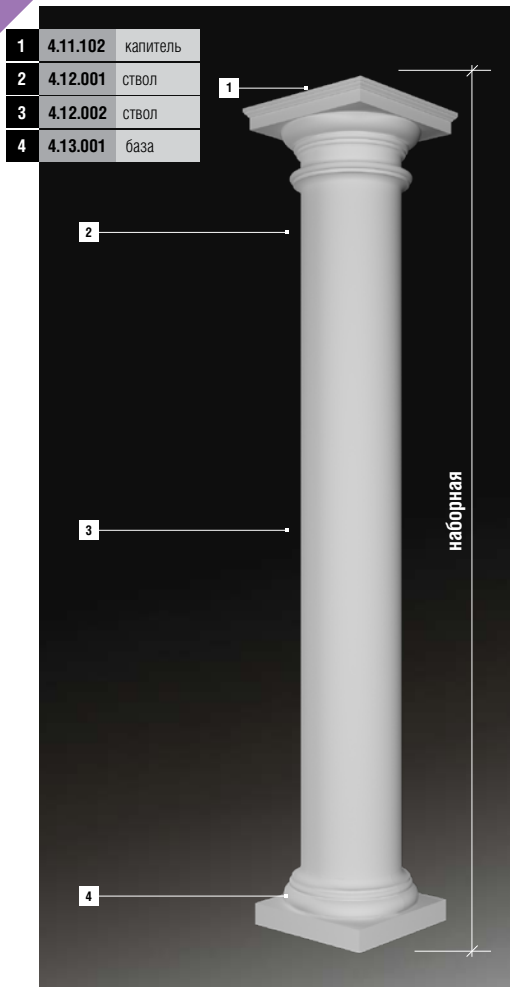
## балюстрады

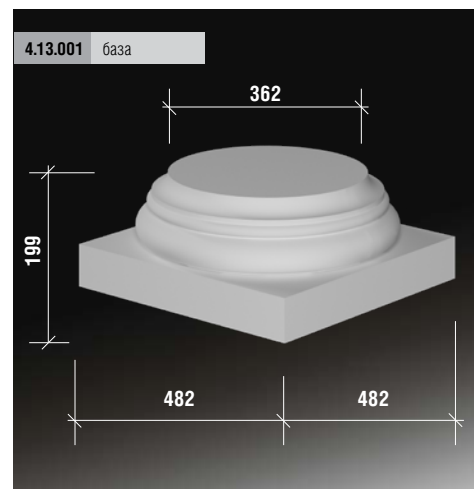
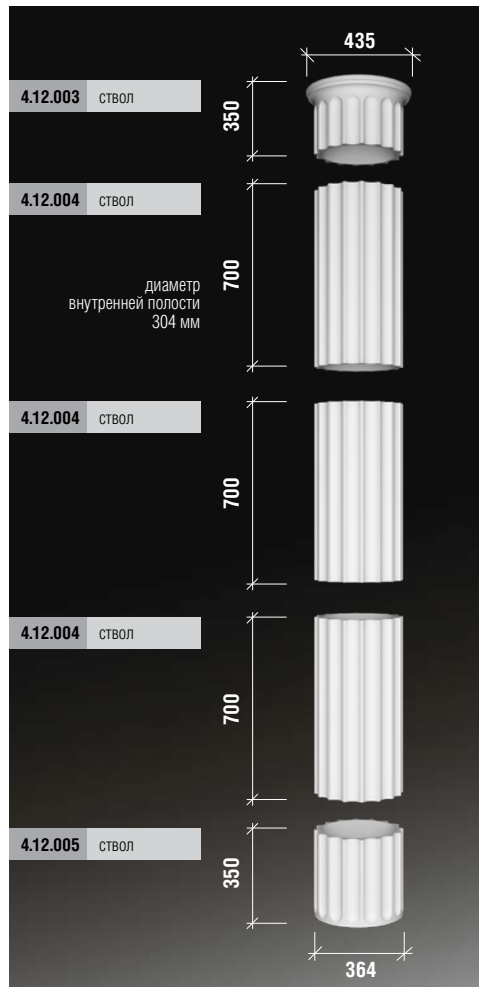
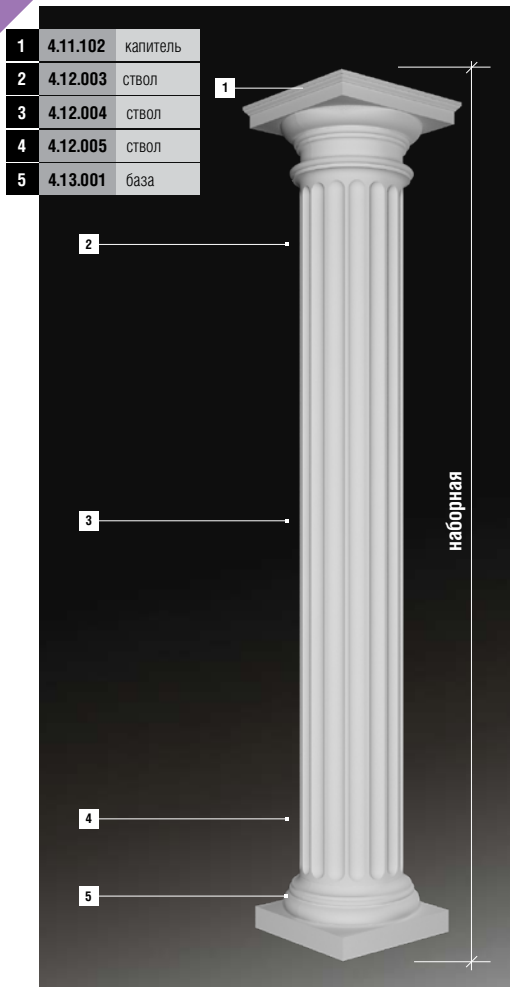


## **КОЛОННЫ**

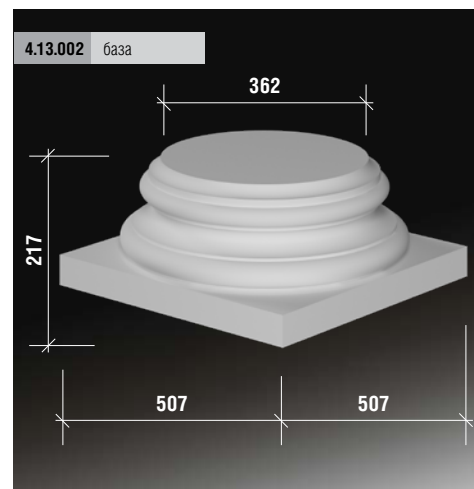
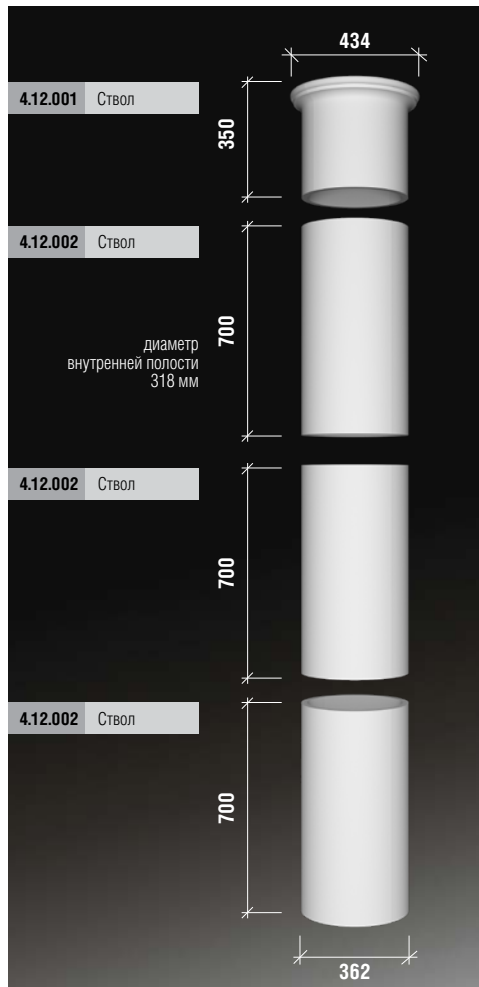
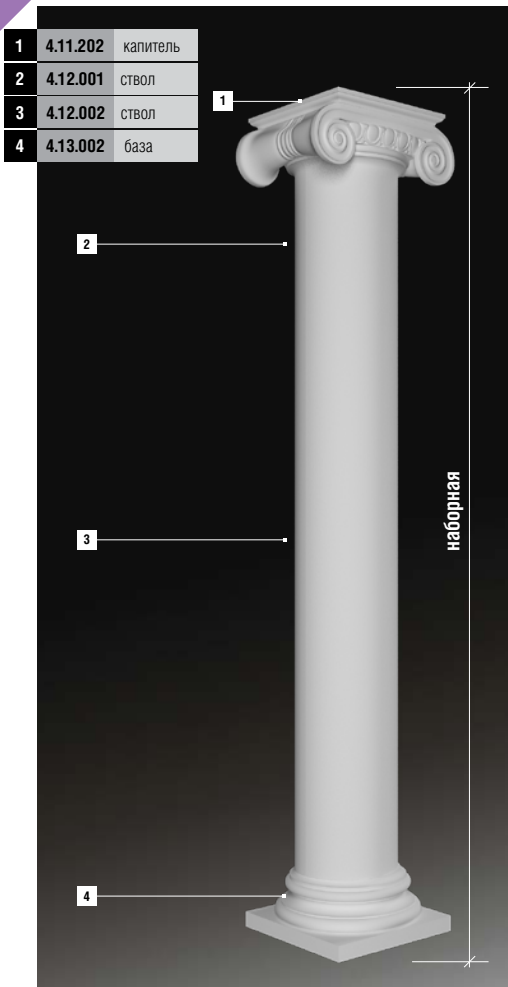
---

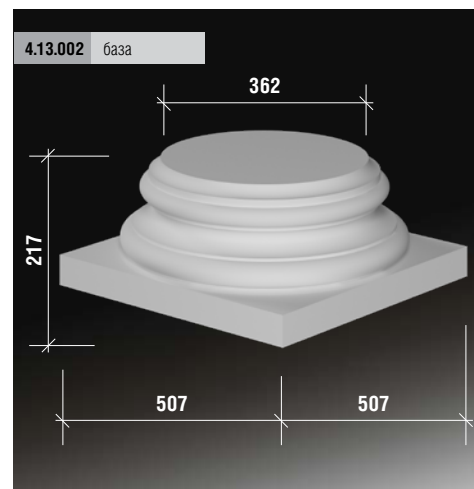
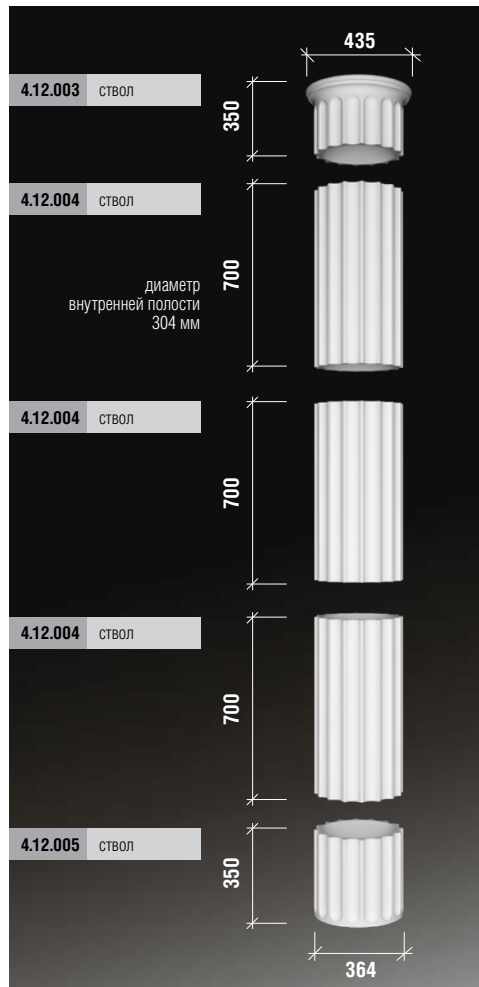
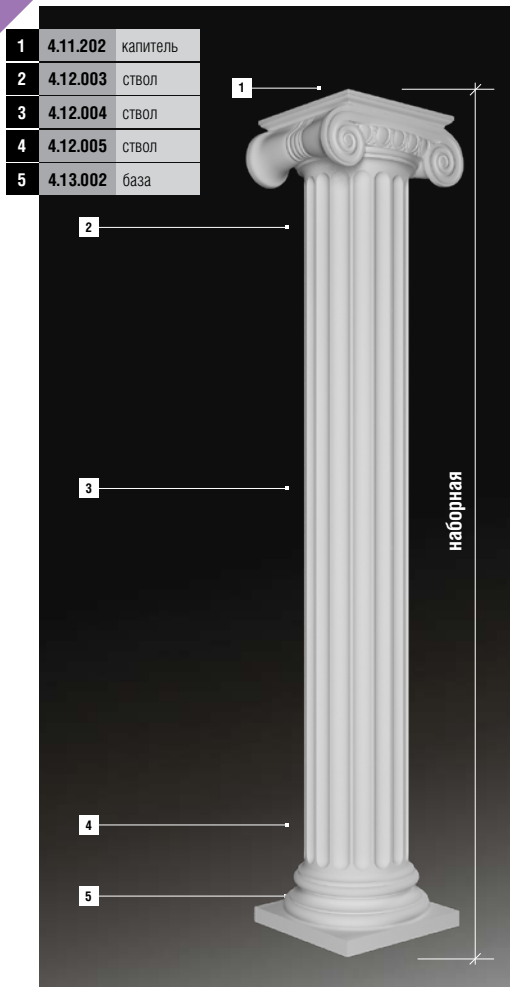
колонны	98
полуколонны	126



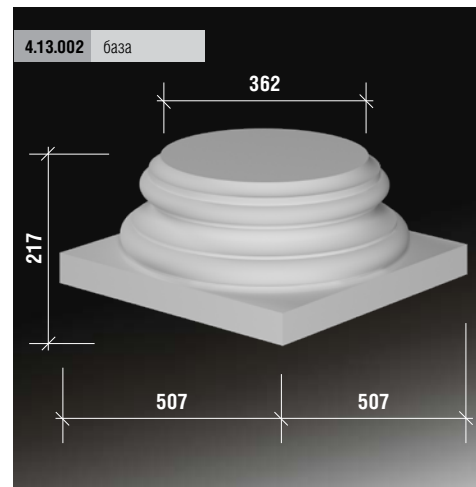
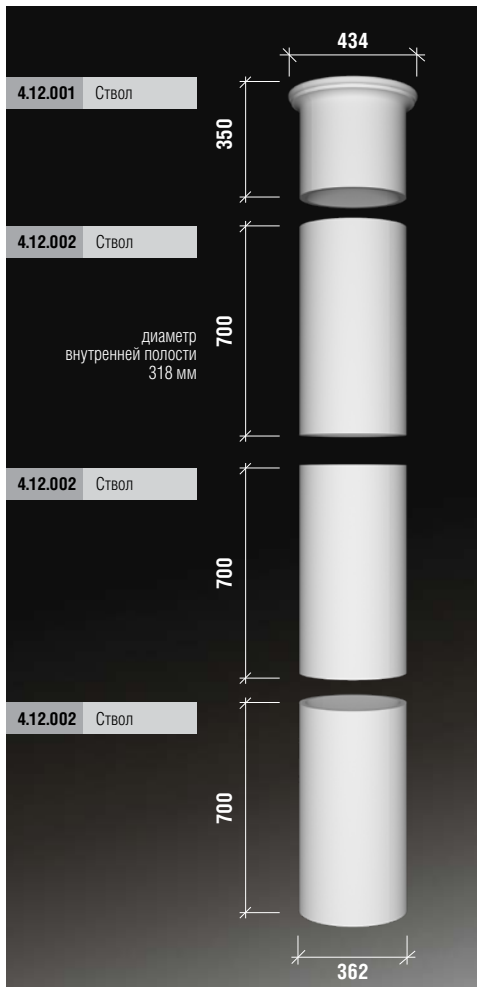
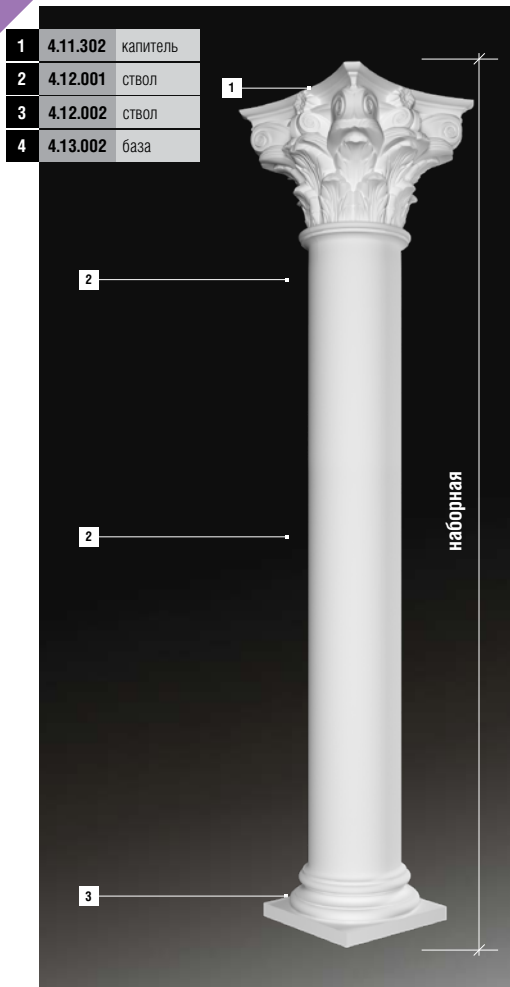


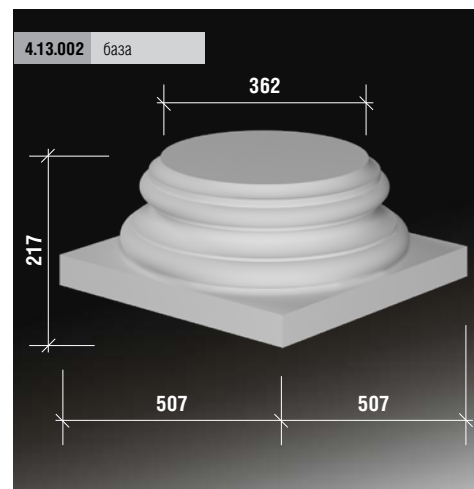
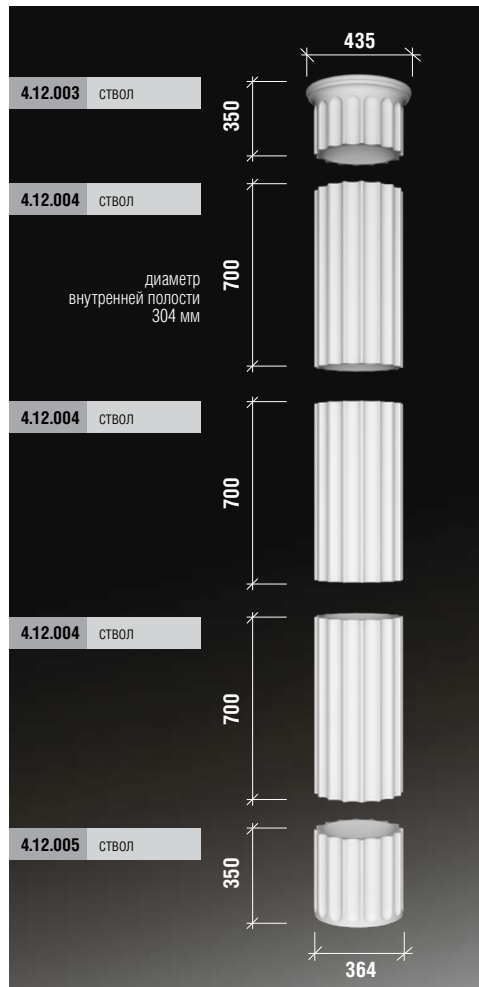
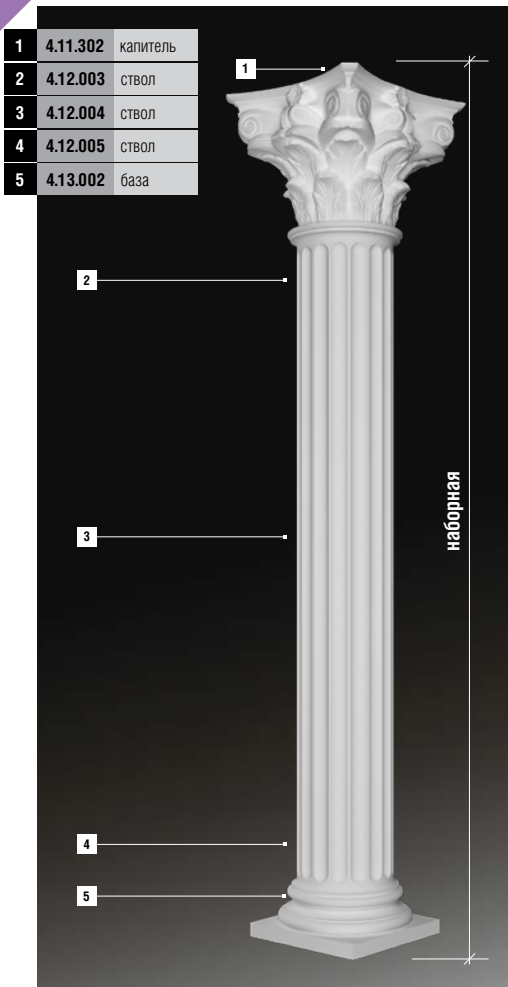
размеры указаны в миллиметрах

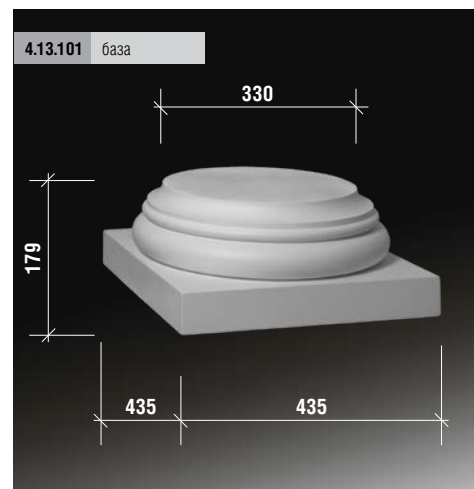
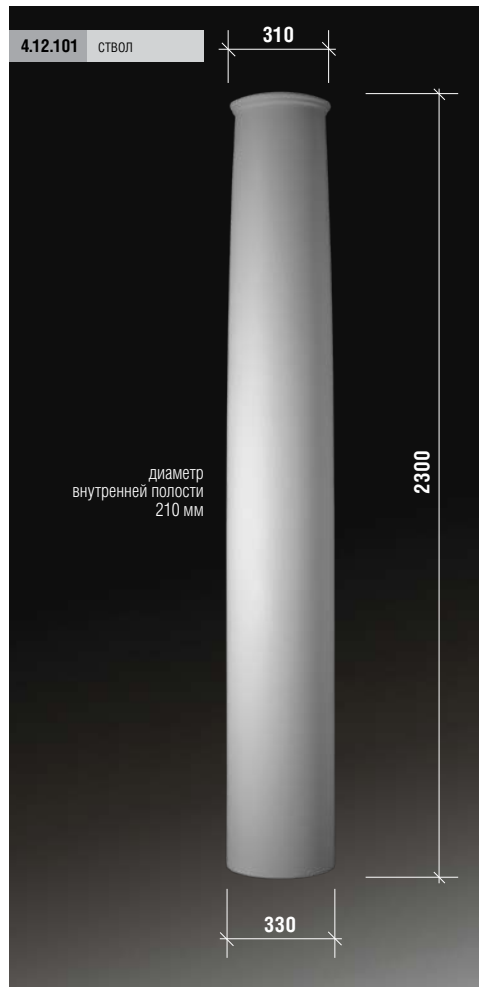
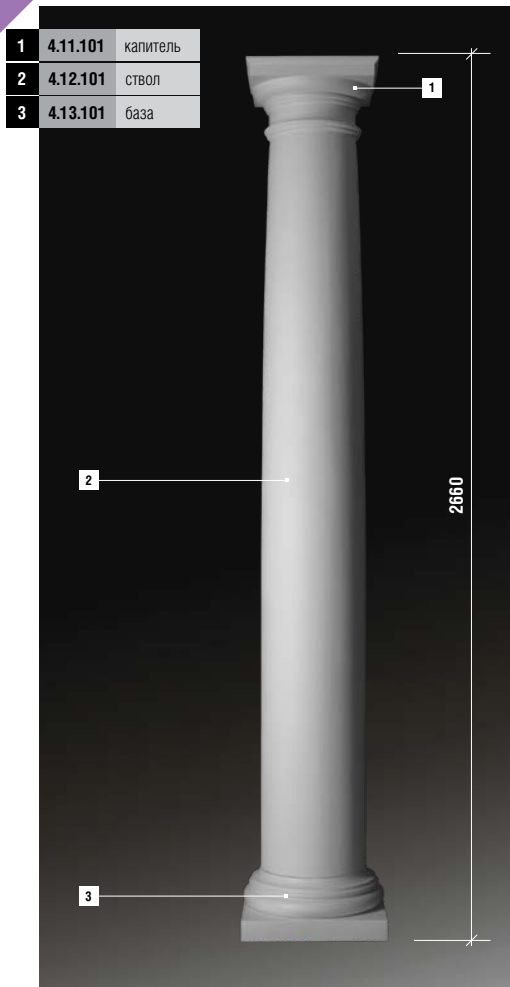




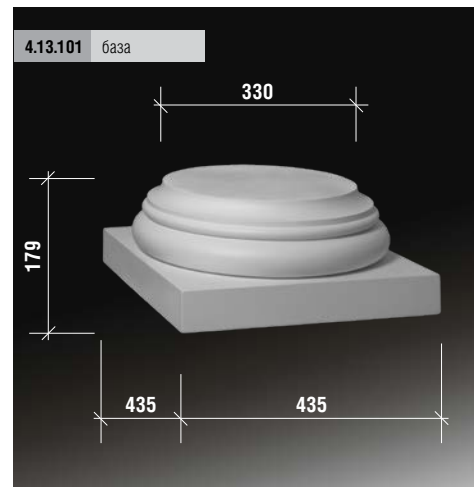
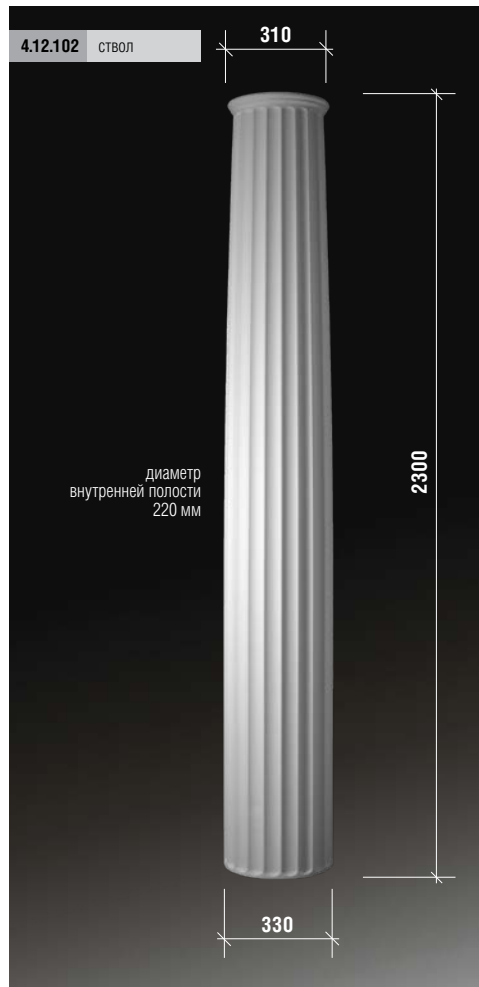
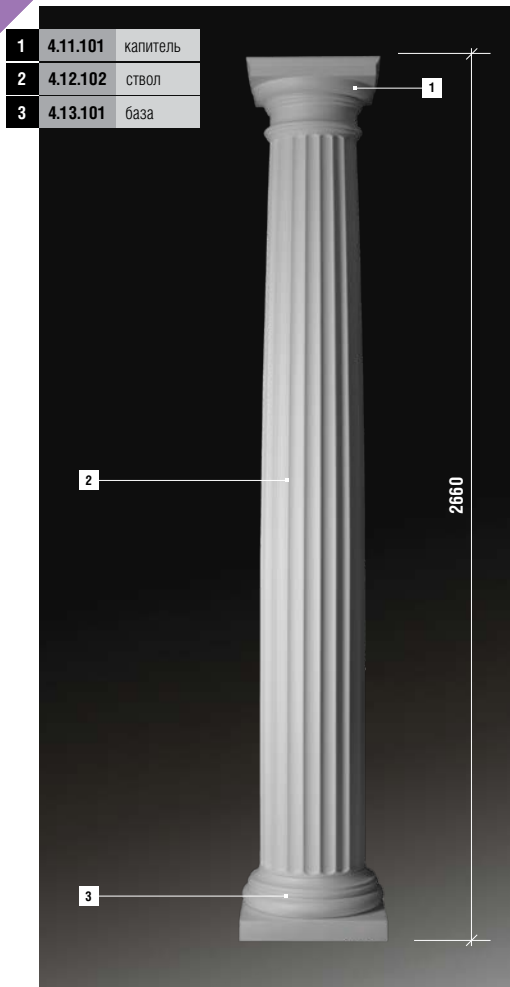




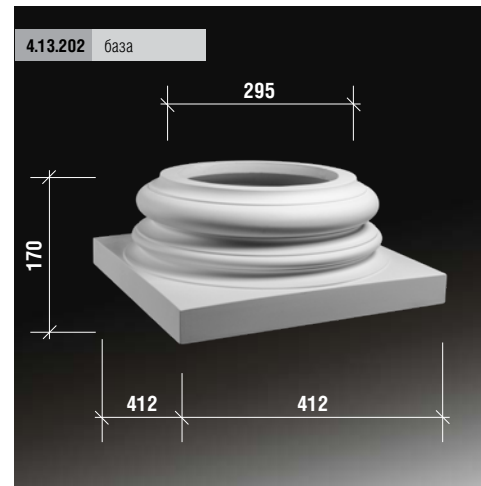
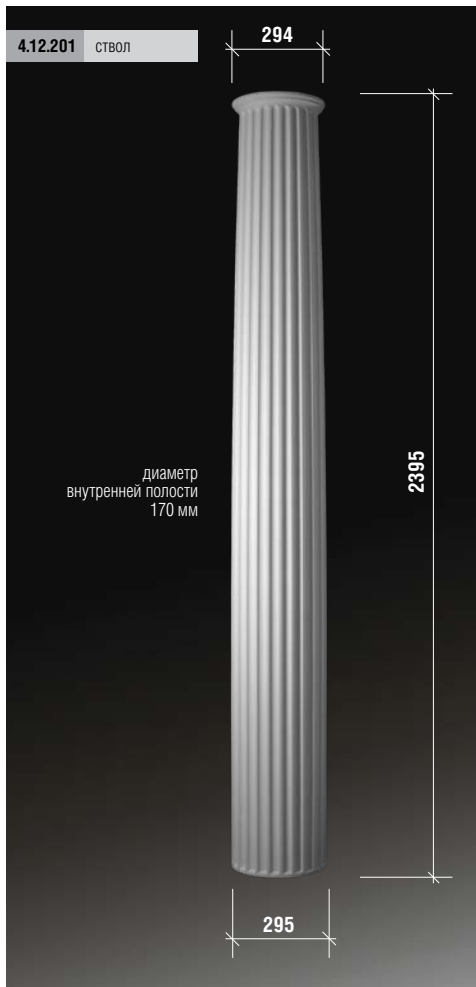
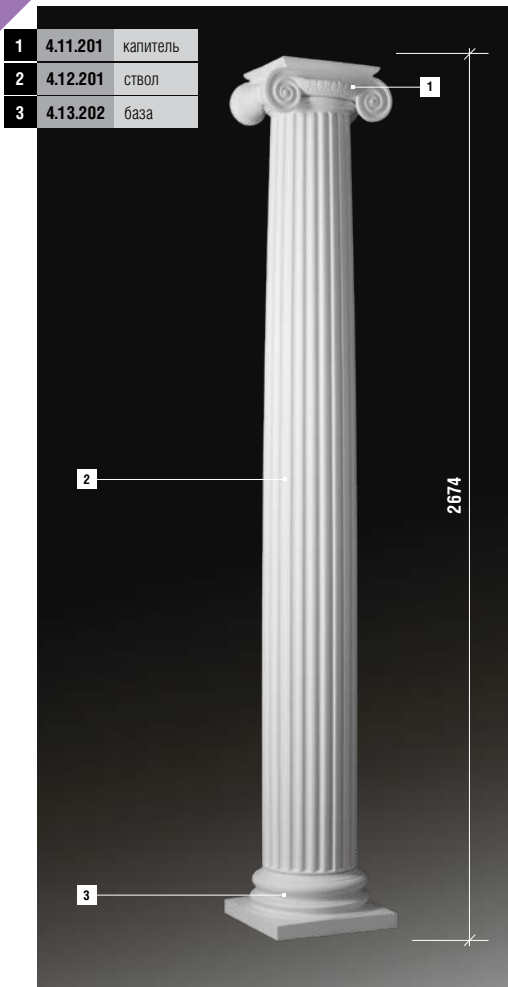


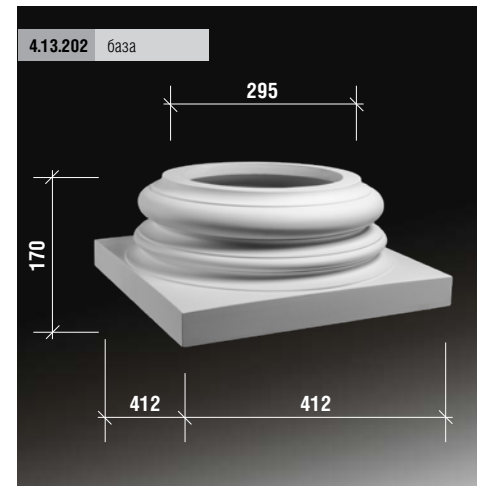
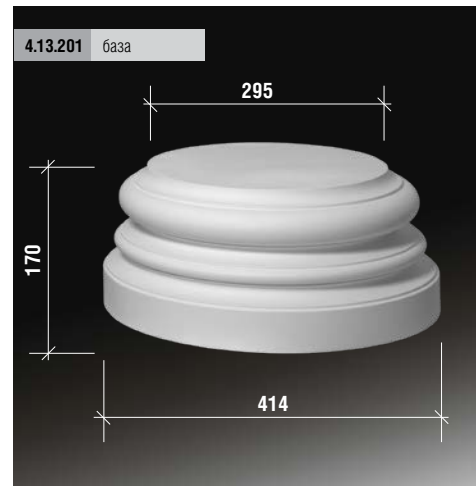
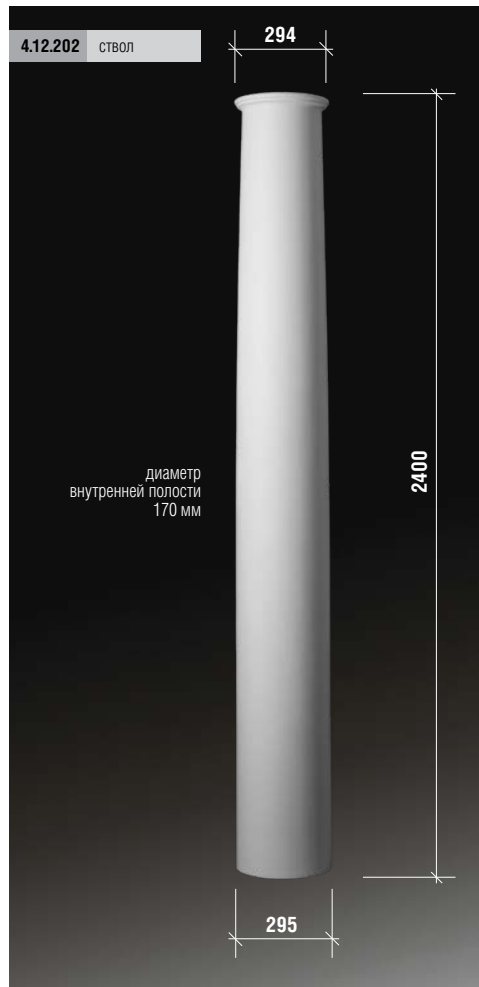
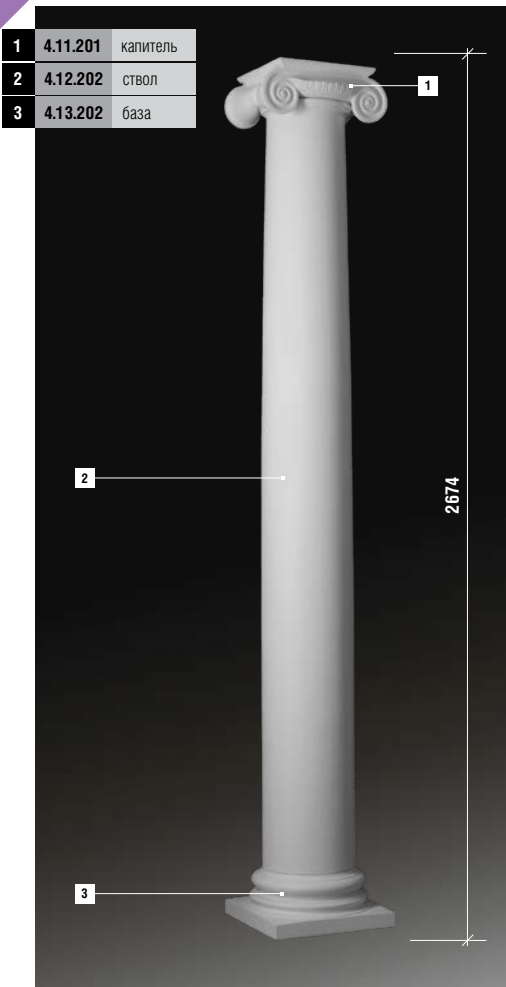


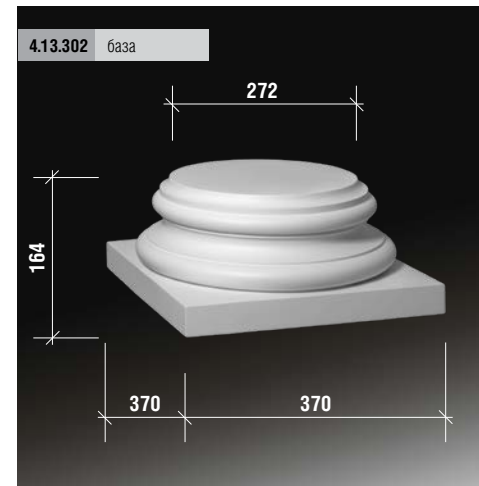
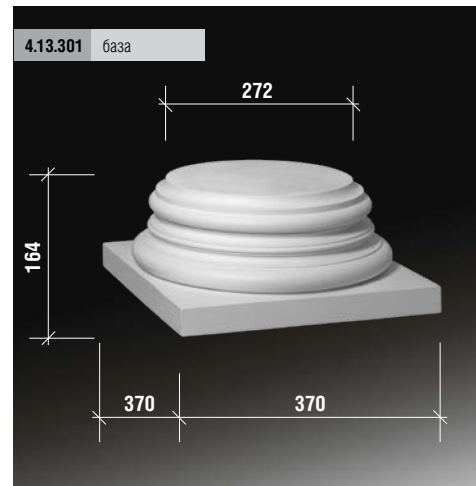
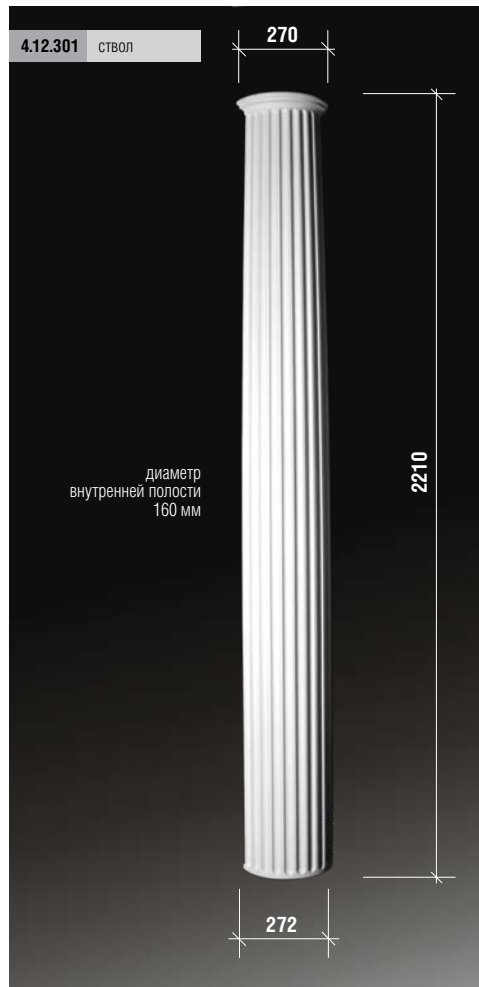
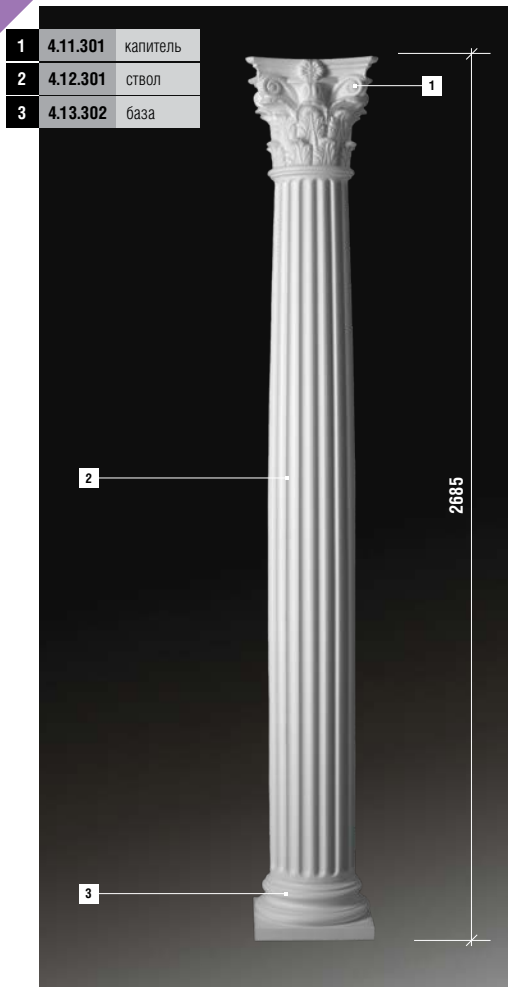
размеры указаны в миллиметрах

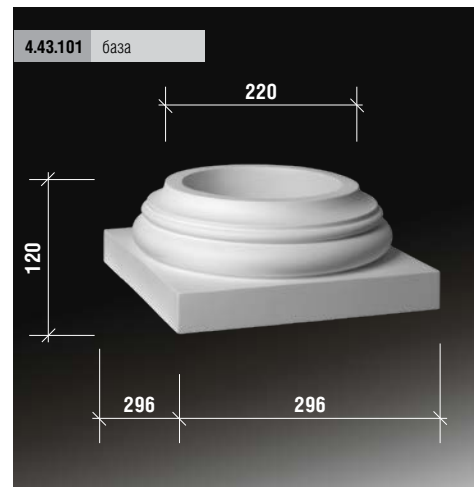
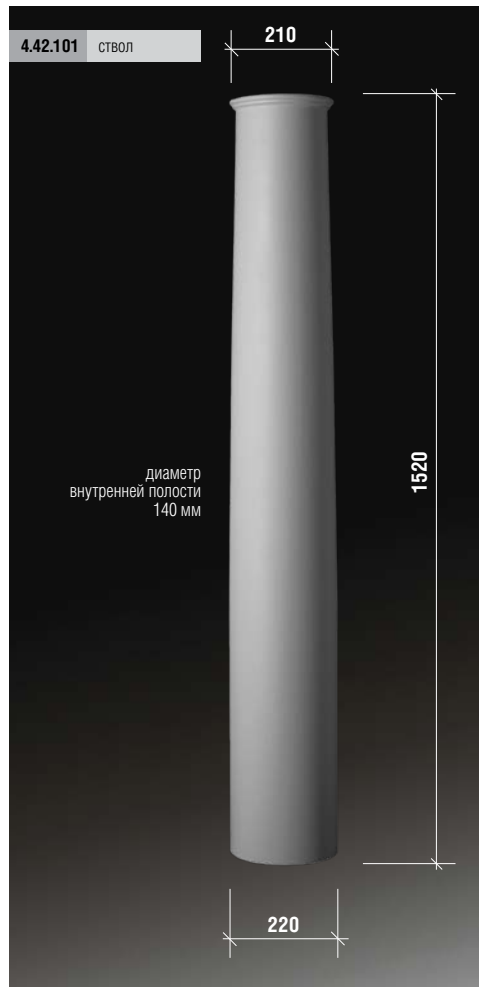
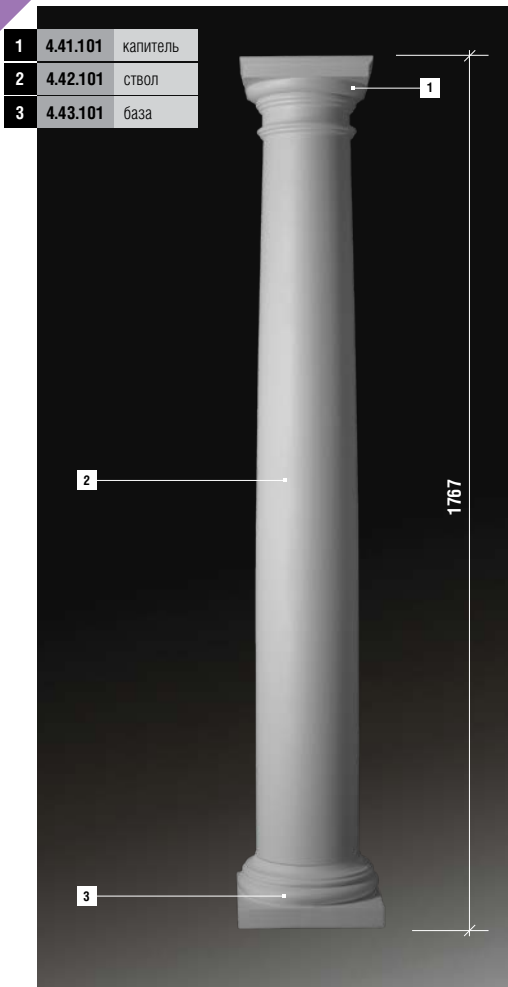


размеры указаны в миллиметрах



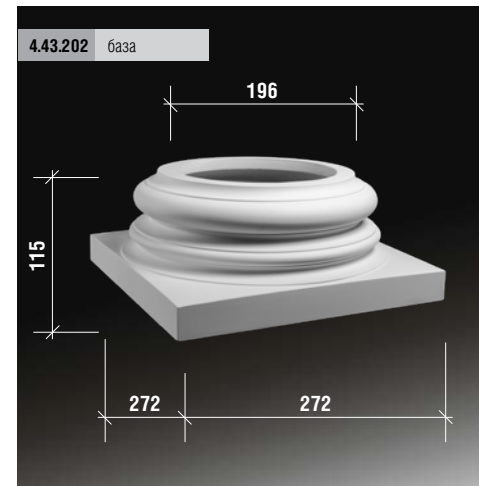
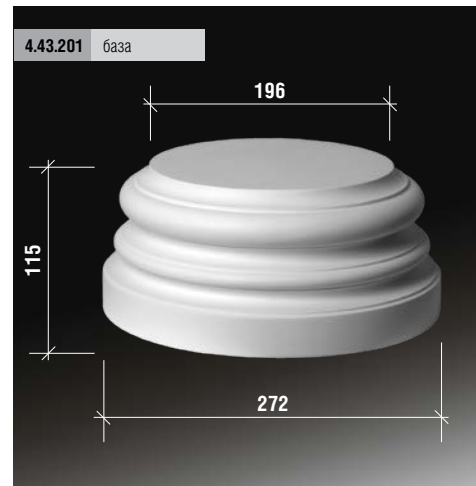
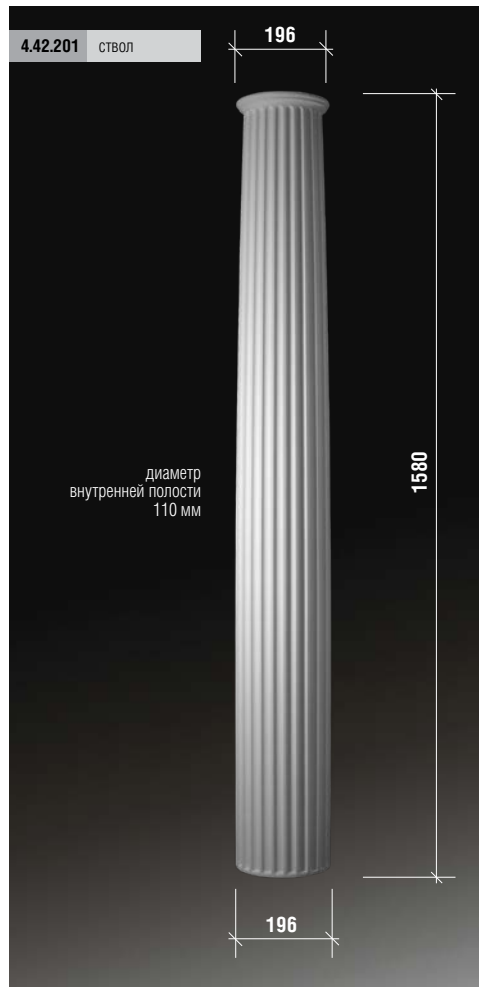
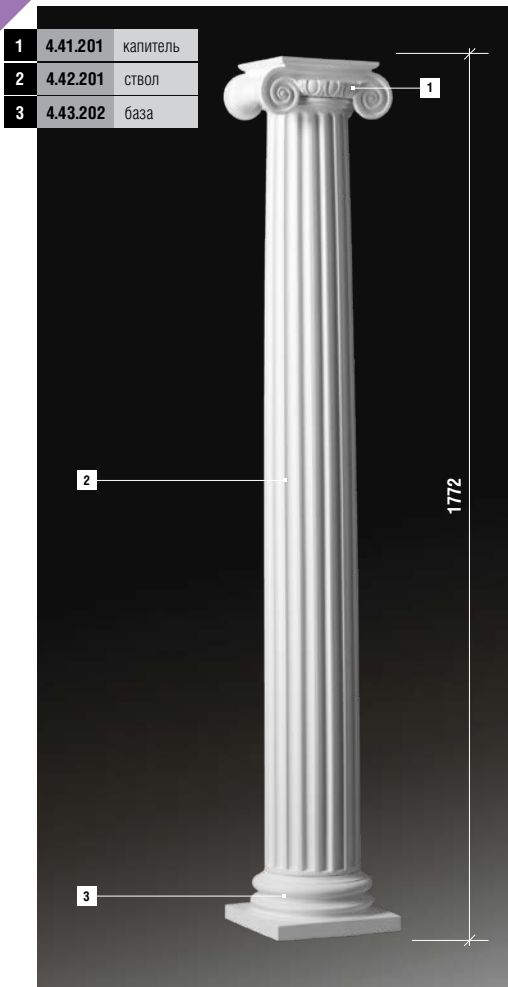




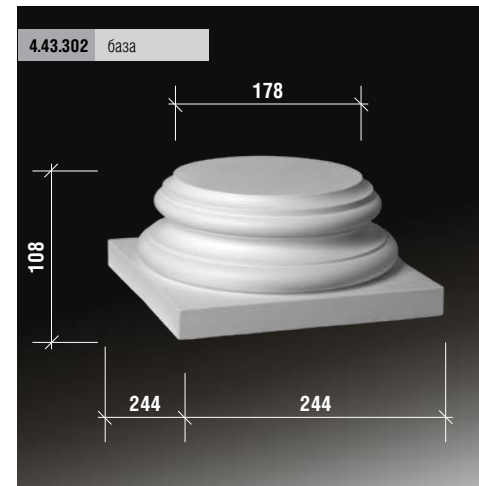
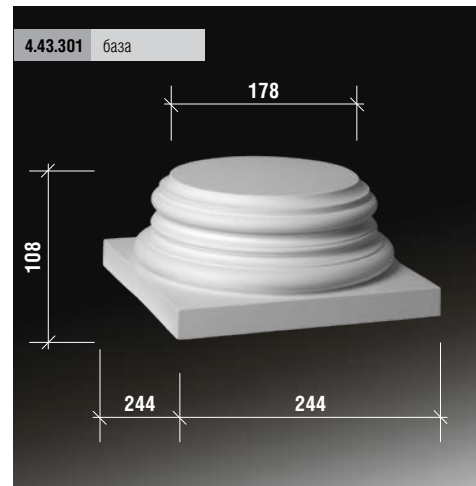
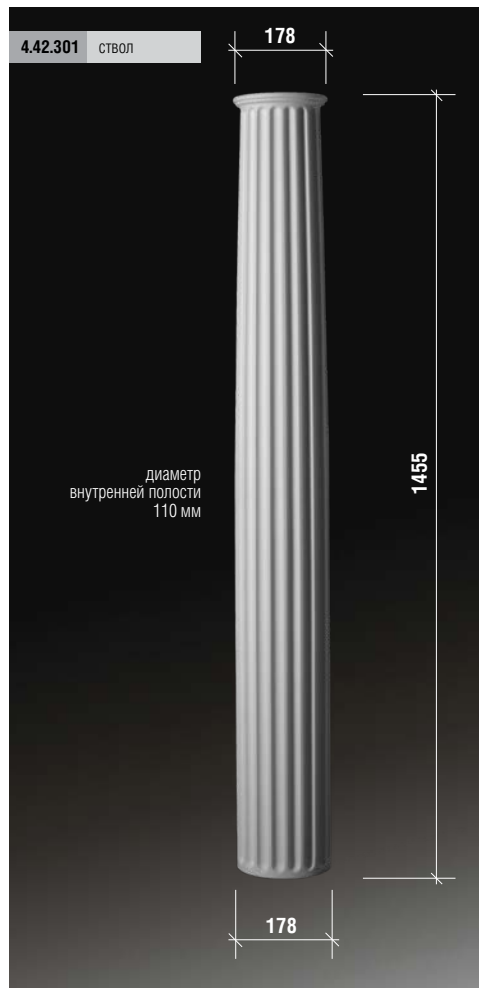
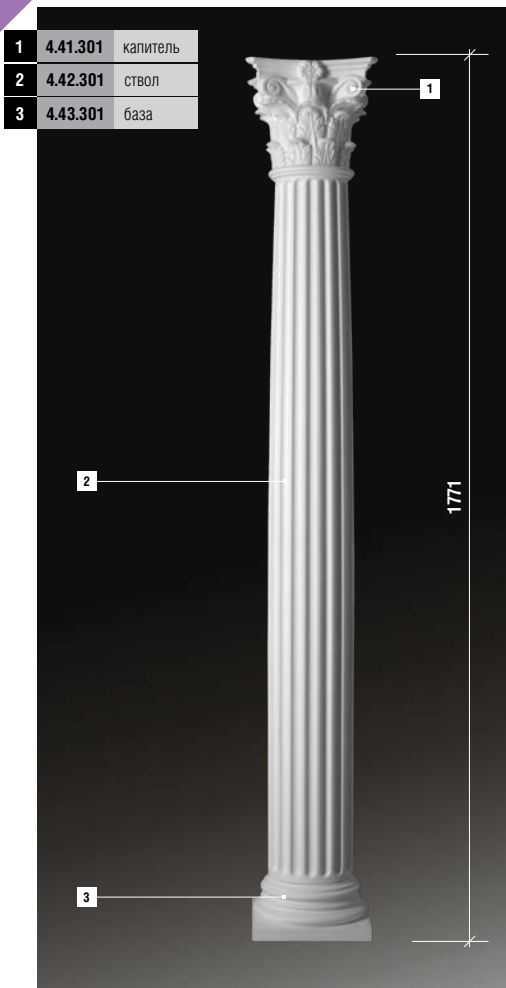


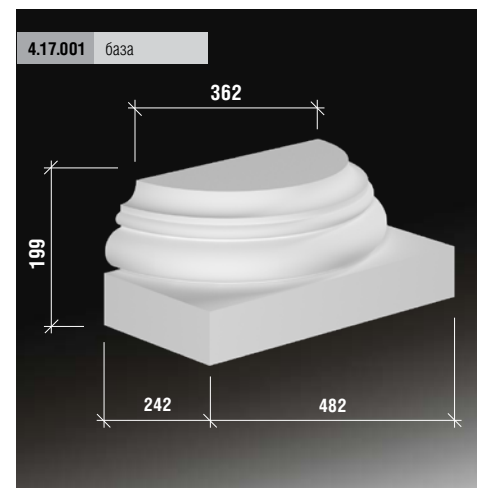
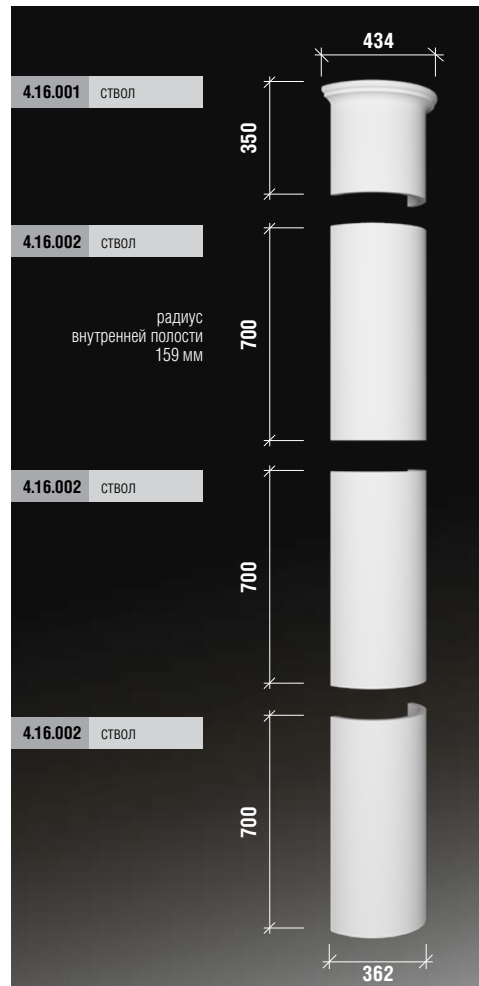
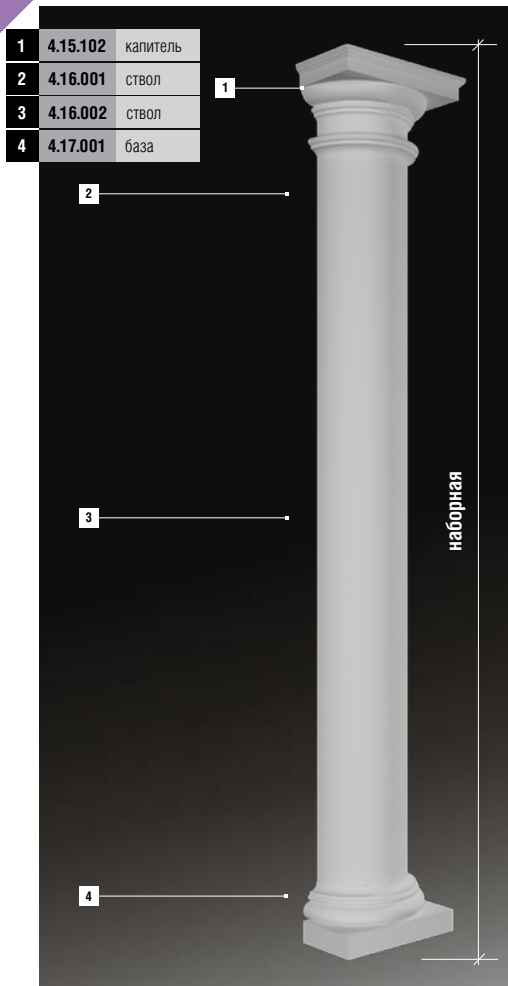
размеры указаны в миллиметрах

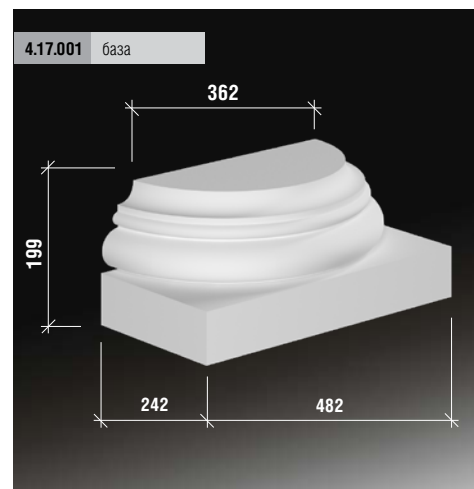
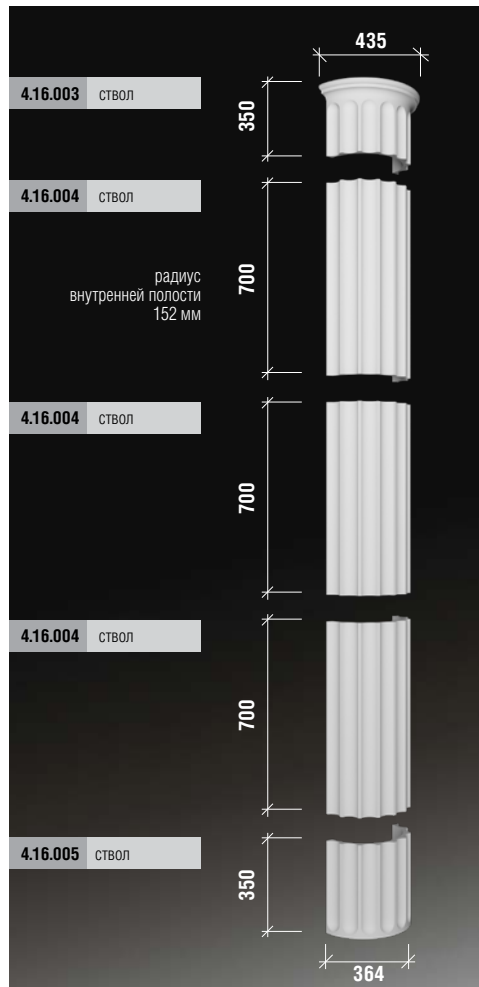
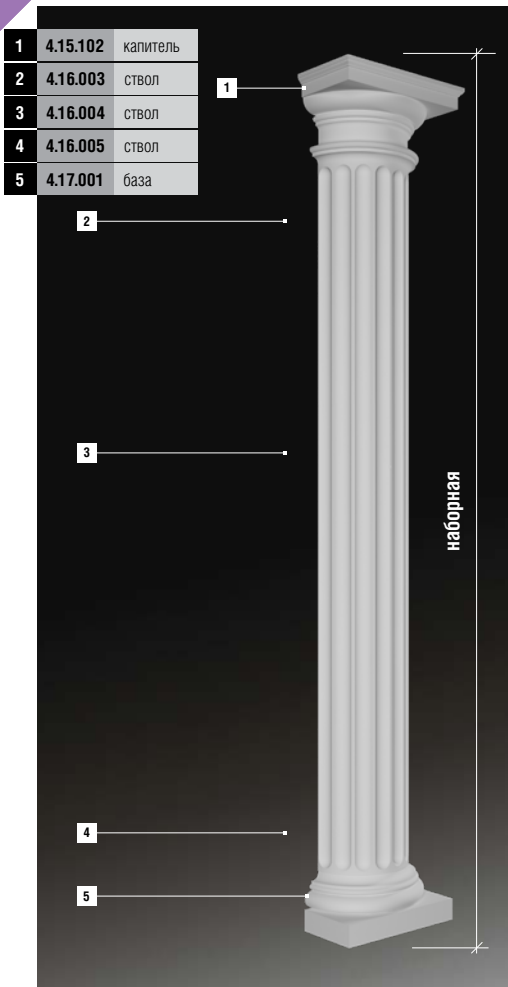


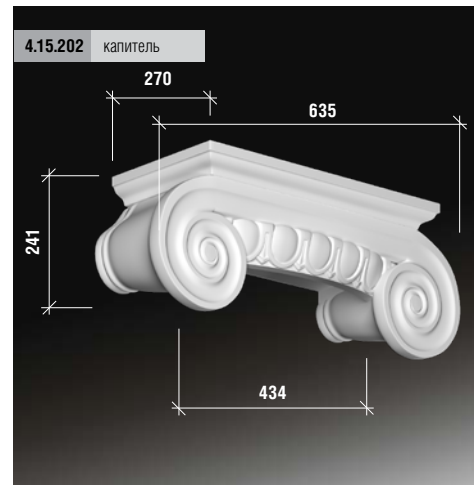
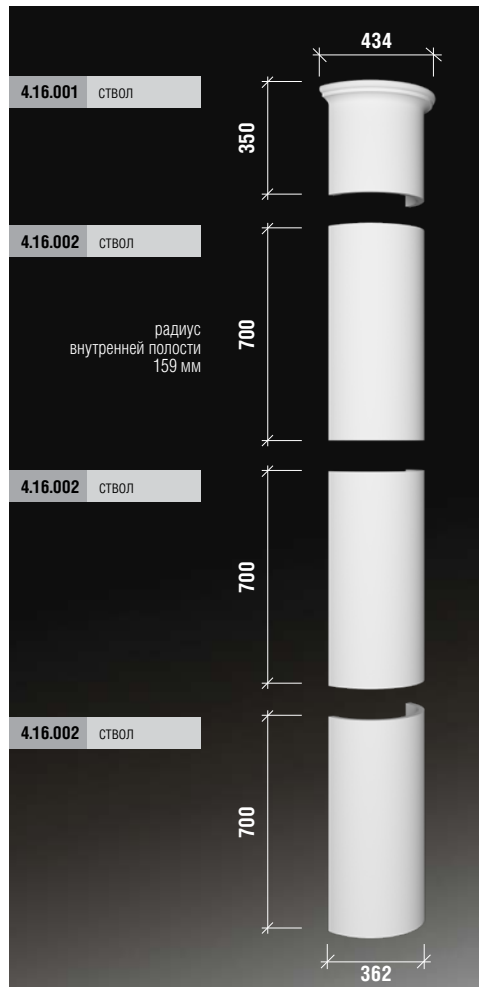
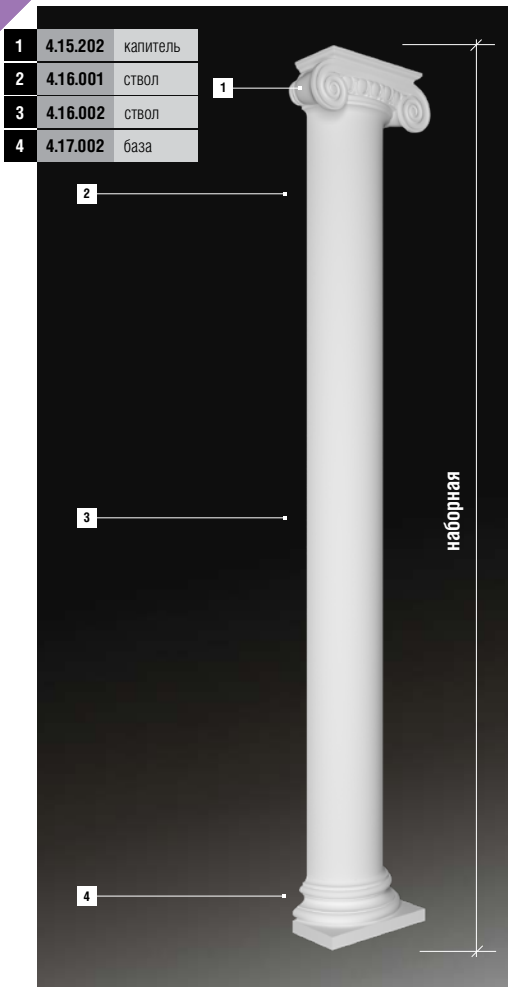


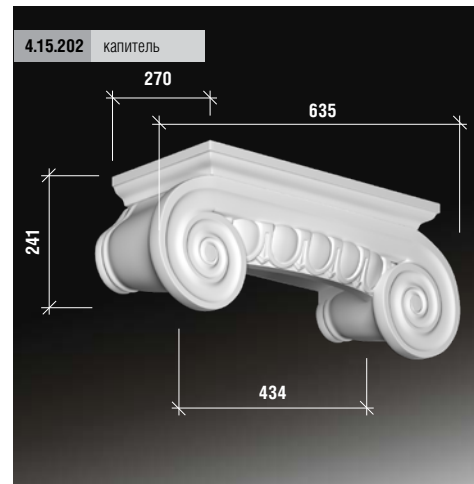
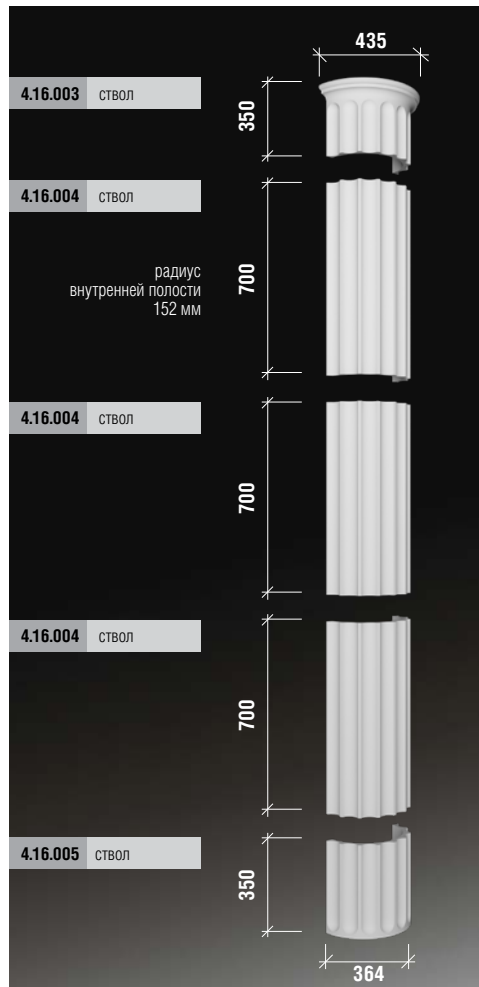
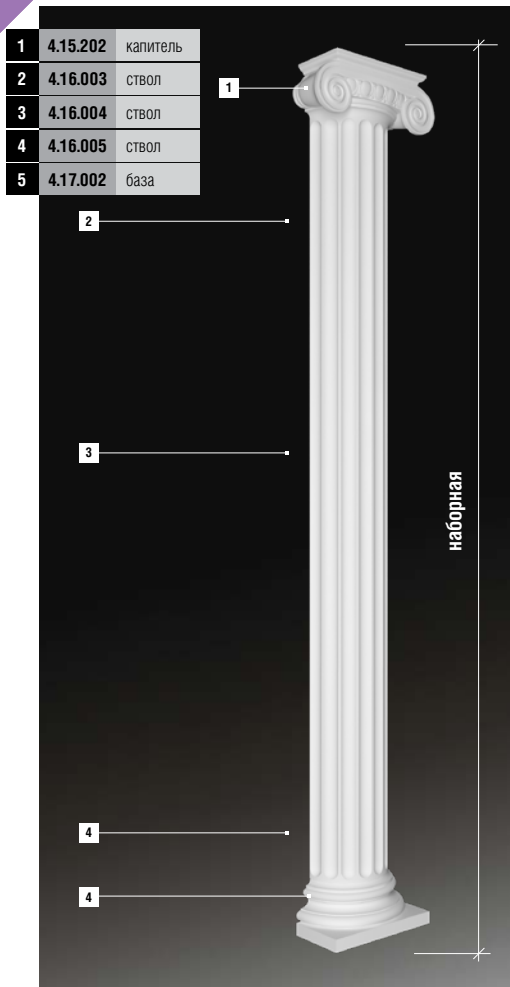
размеры указаны в миллиметрах

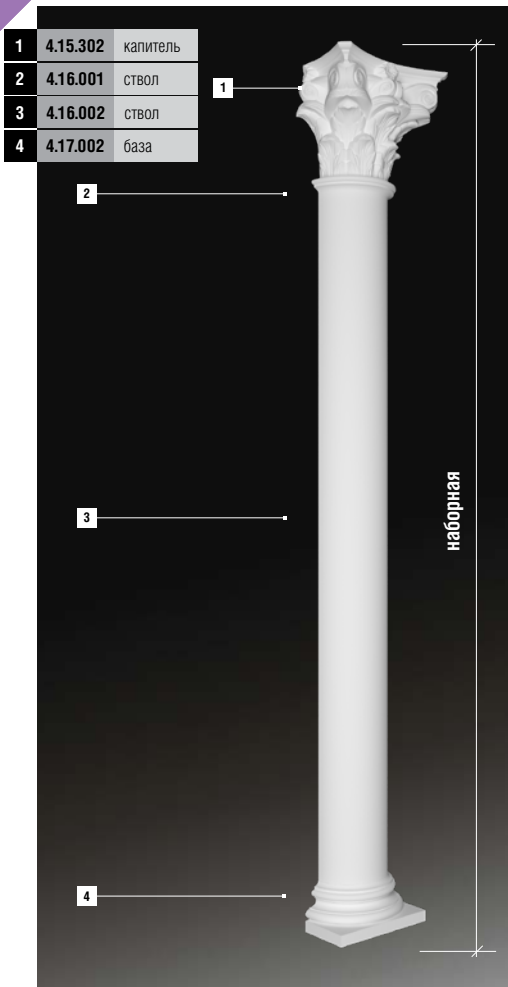




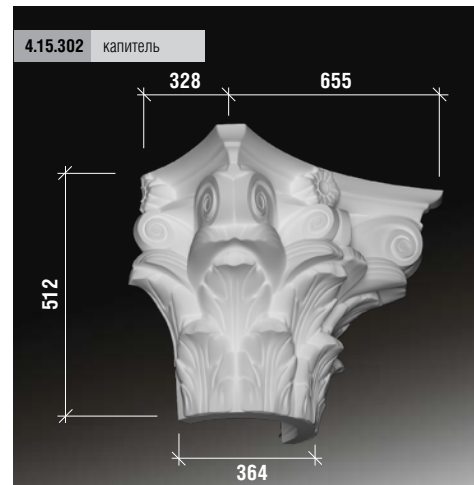
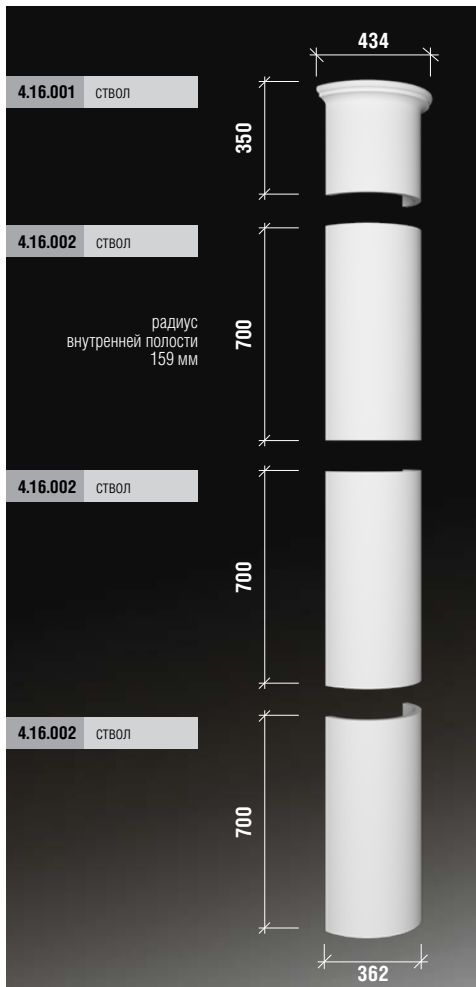


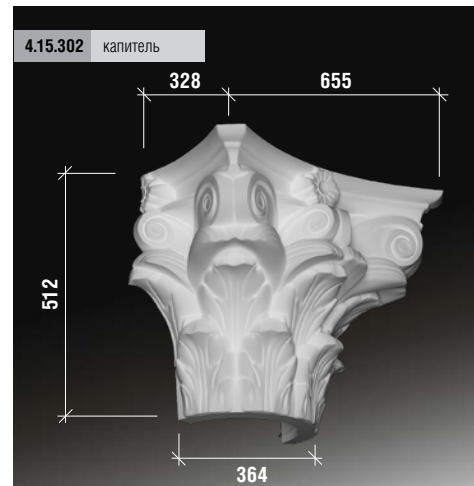
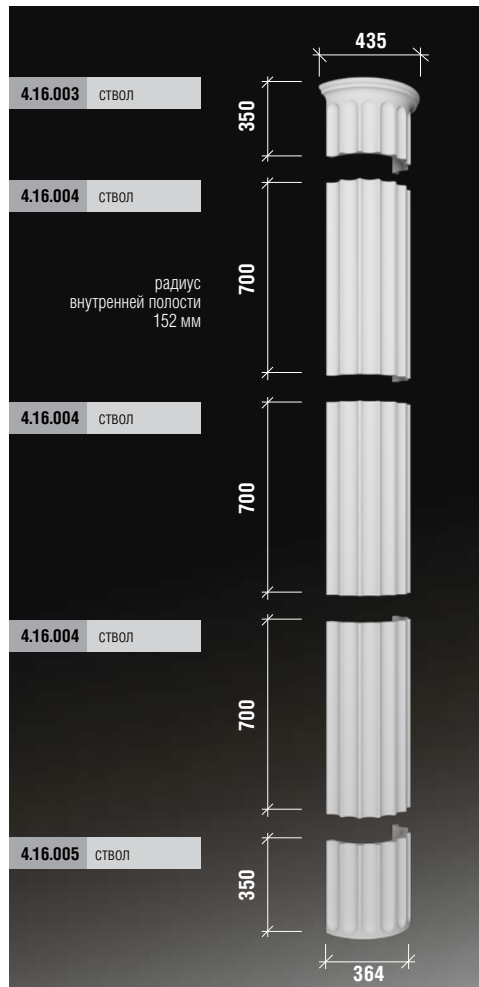
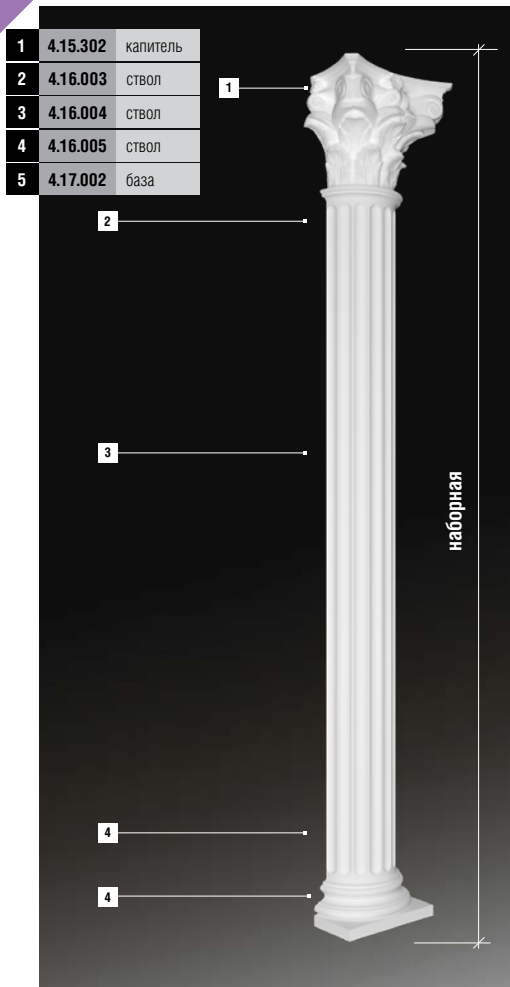




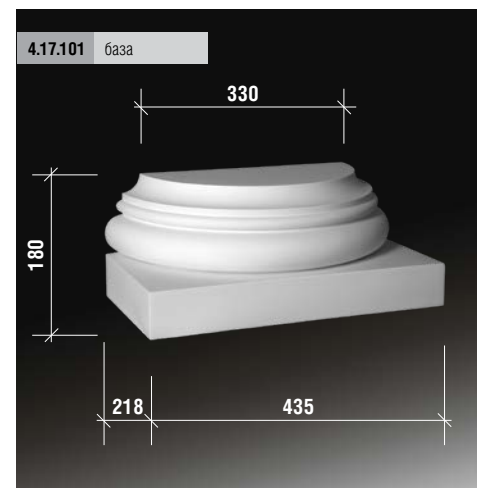
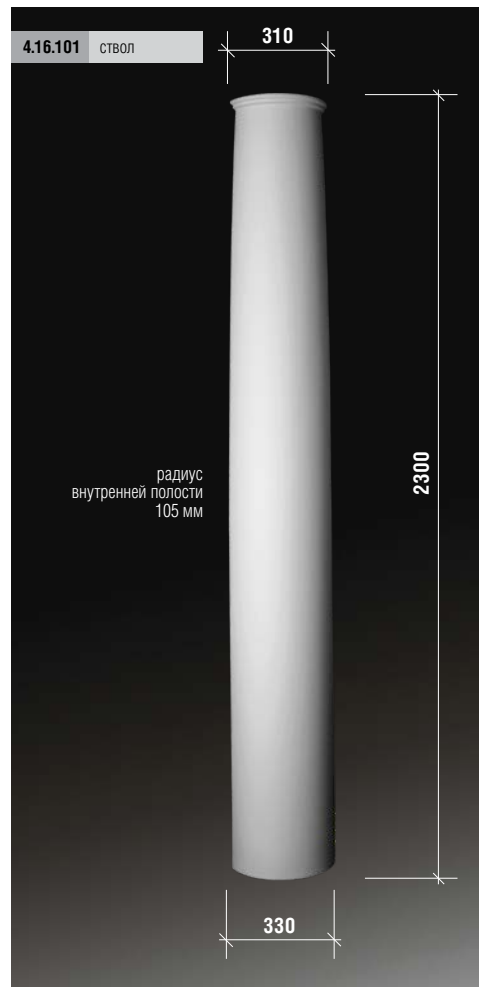
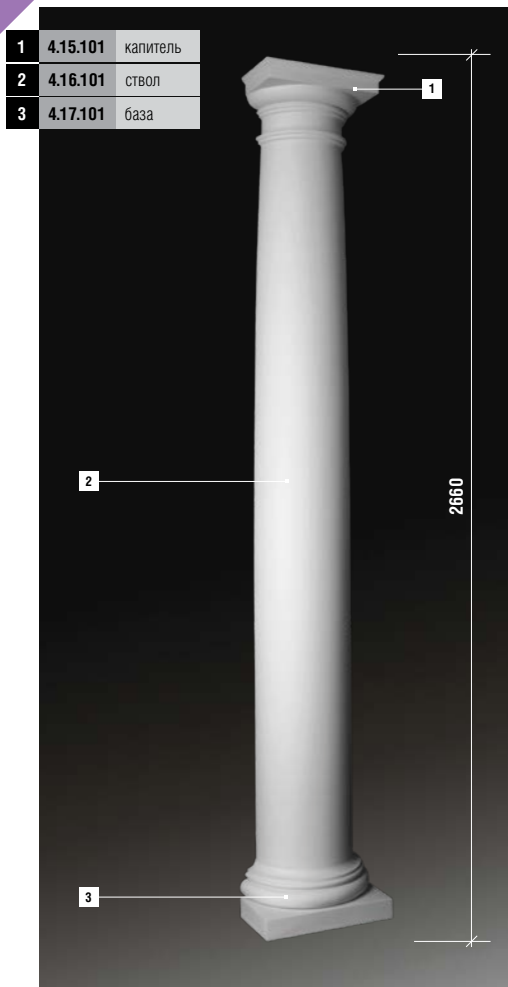


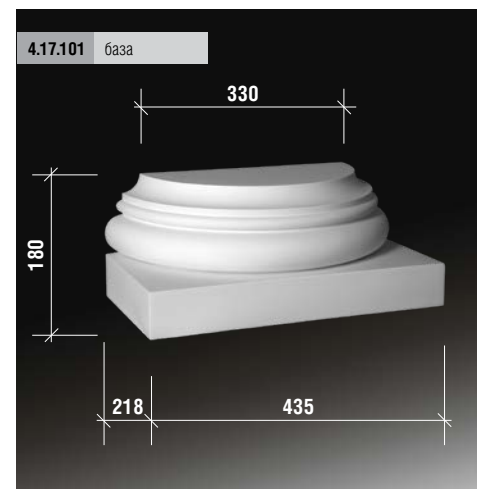
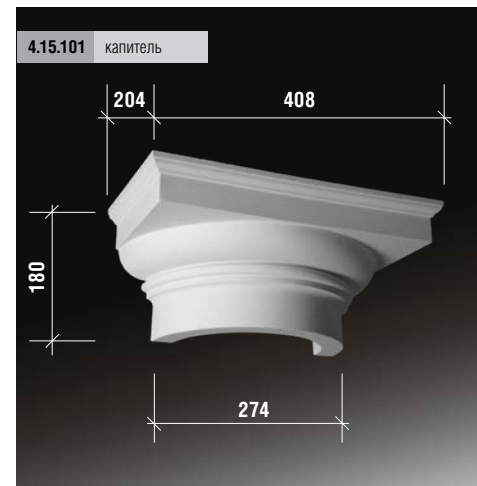
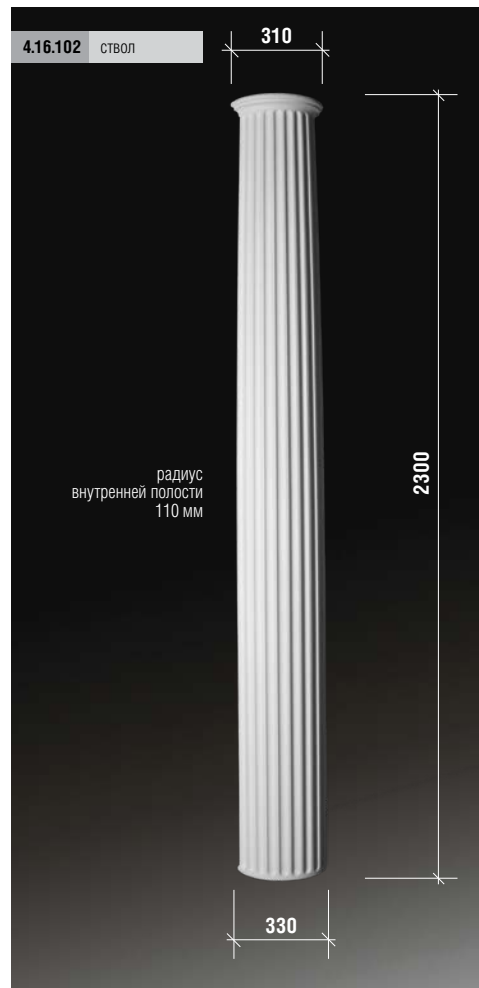
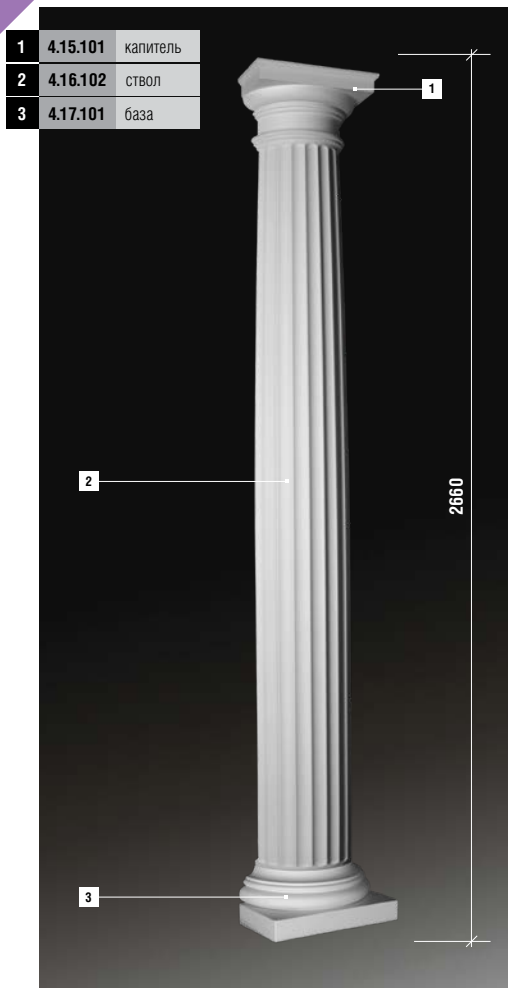
1	4.15.302	капитель
2	4.16.001	ствол
3	4.16.002	ствол
4	4.17.002	база



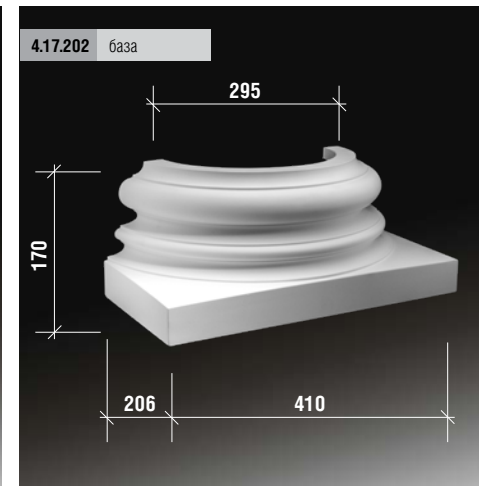
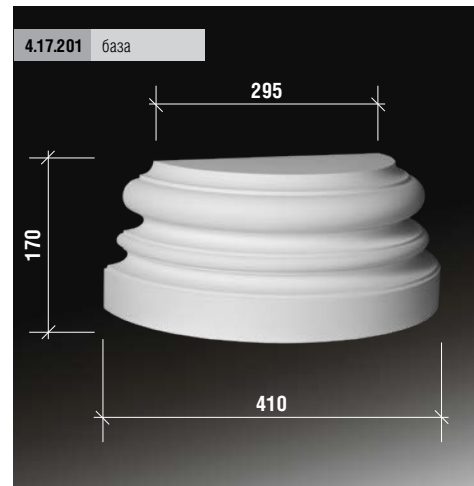
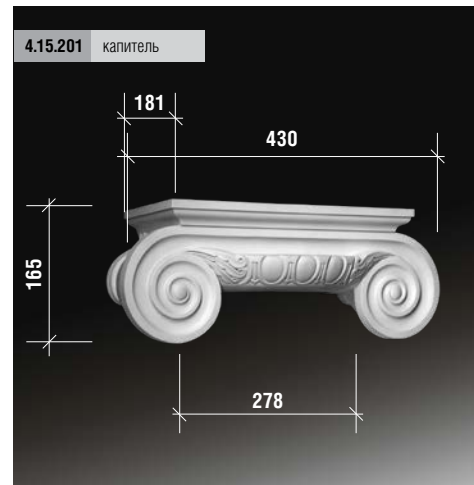
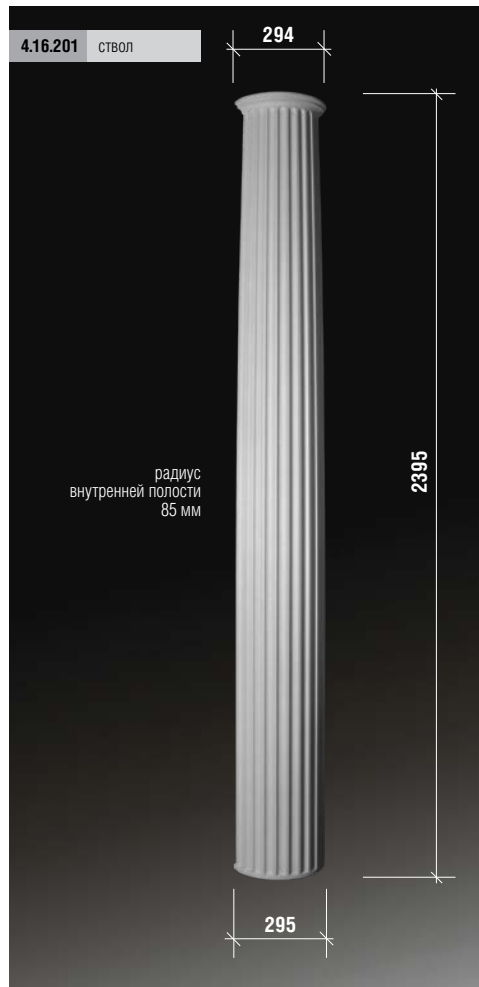
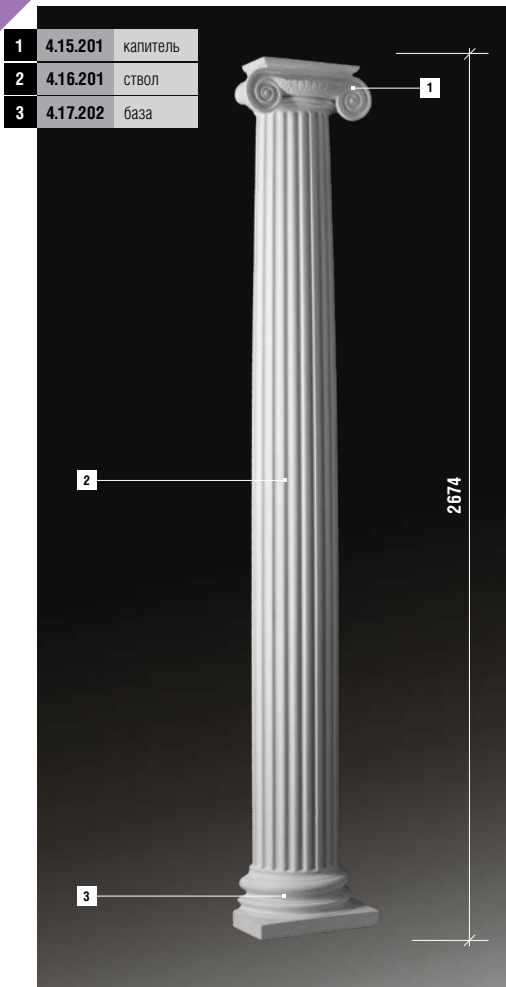


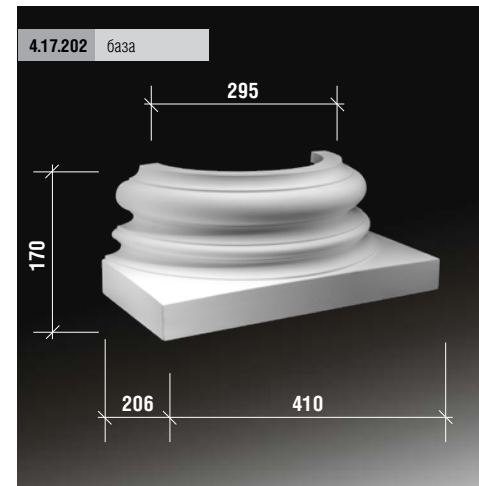
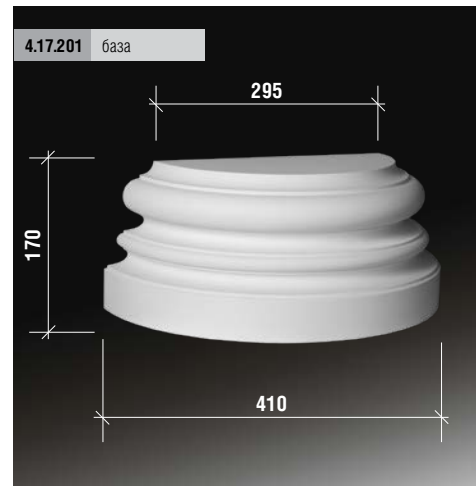
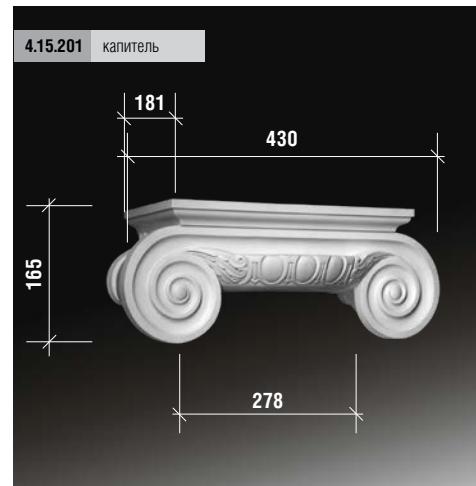
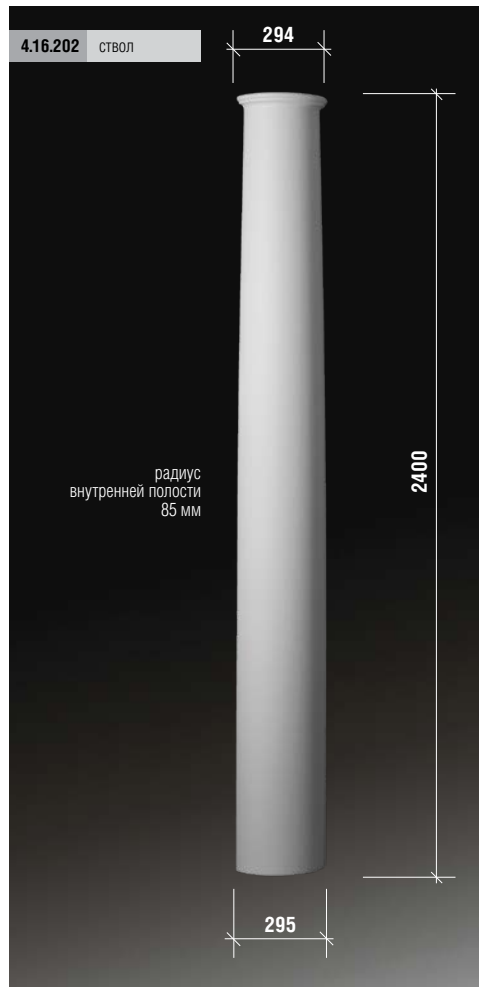
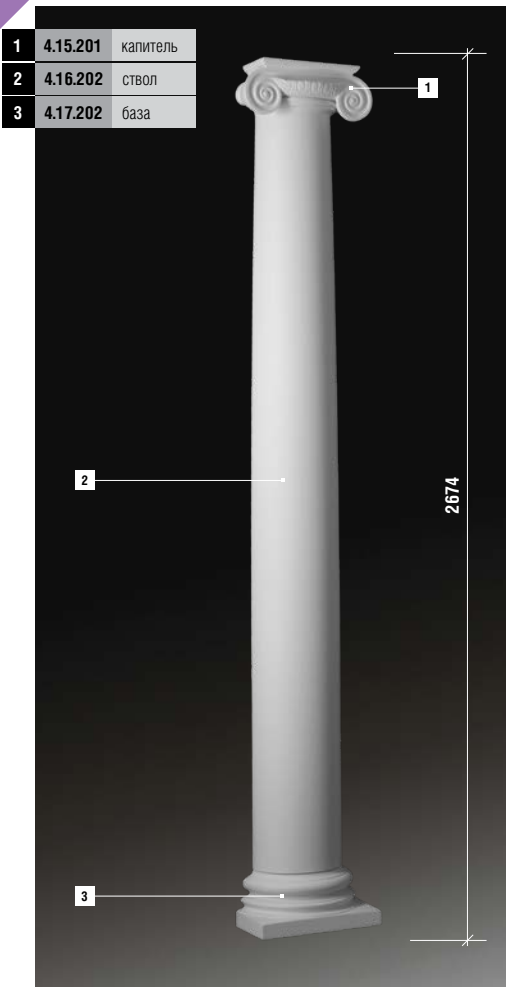


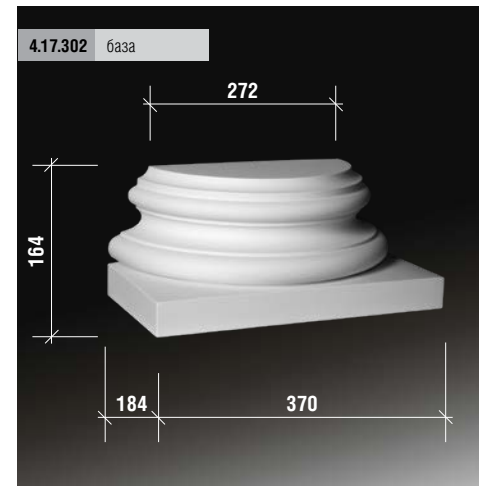
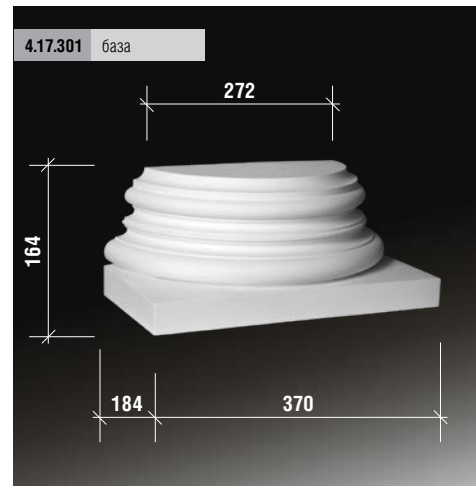
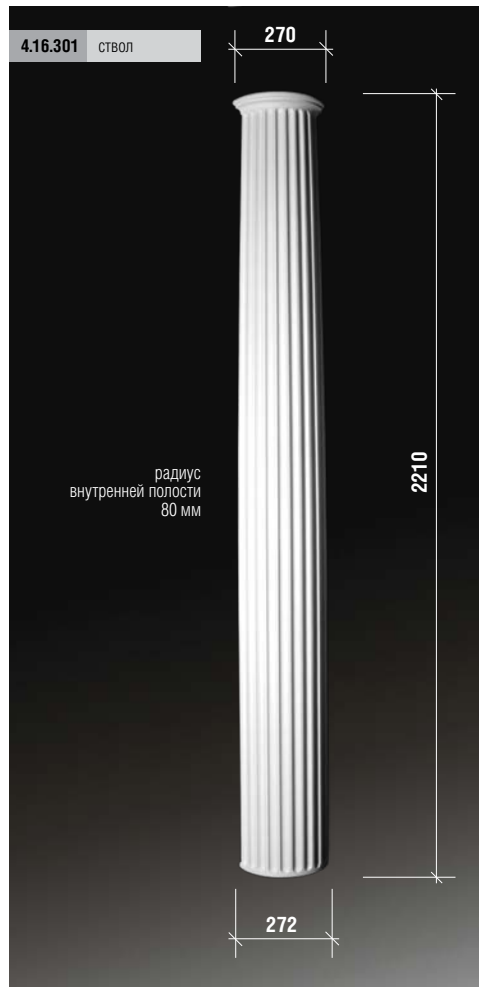
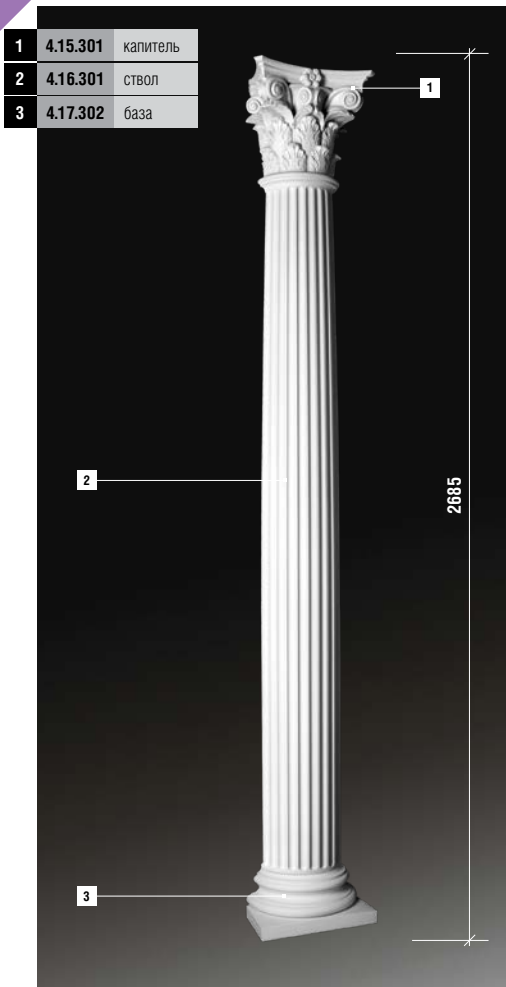


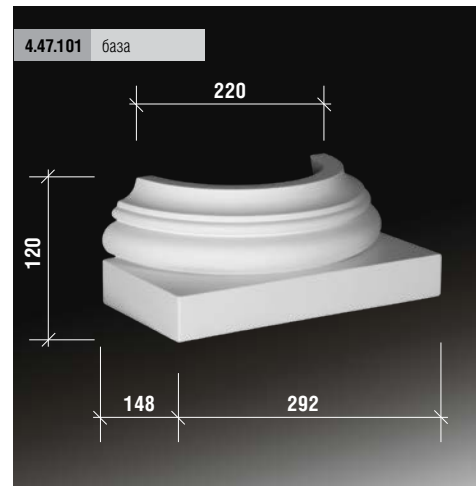
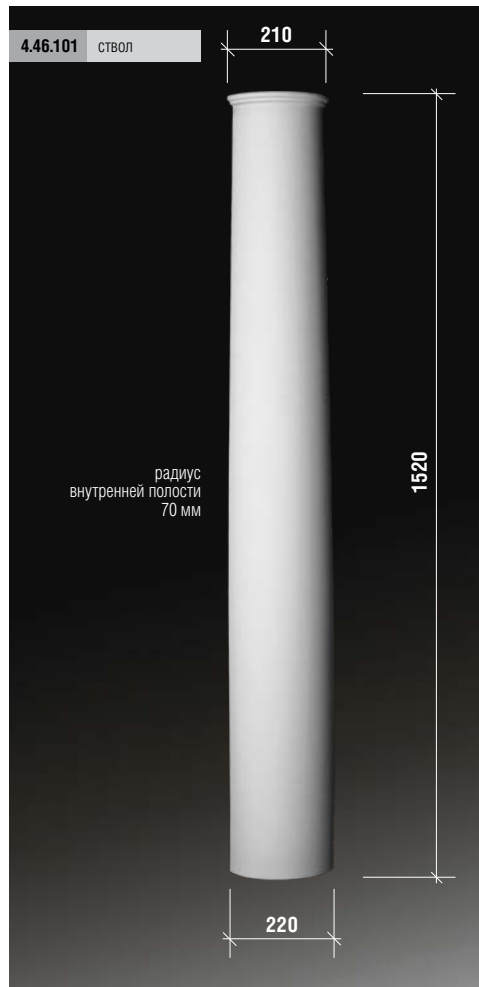
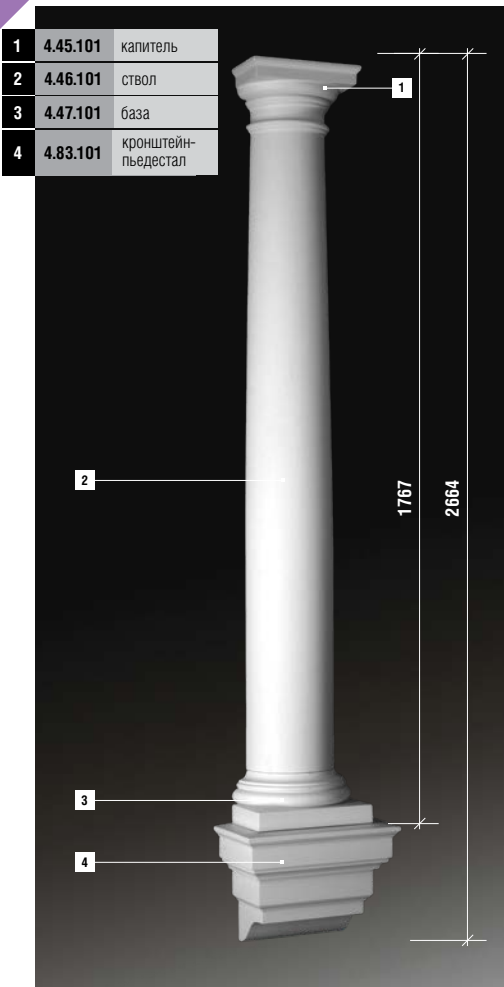


размеры указаны в миллиметрах

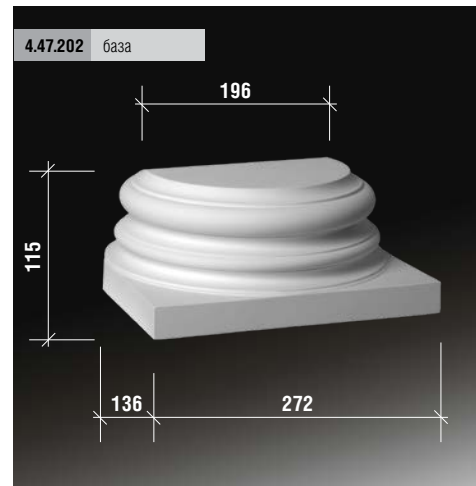
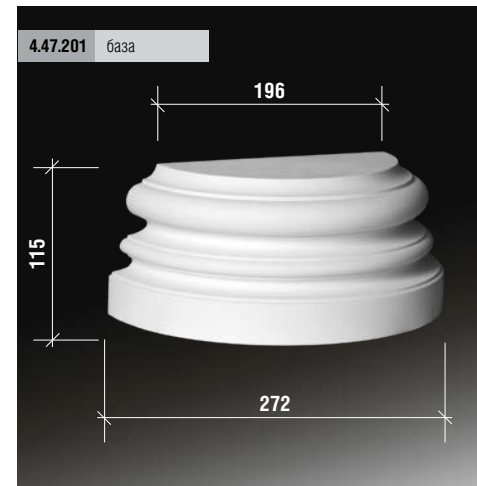
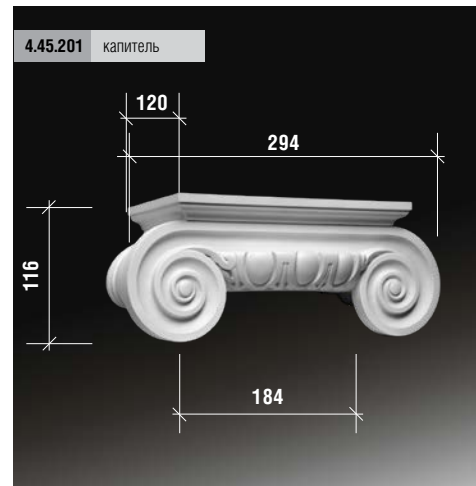
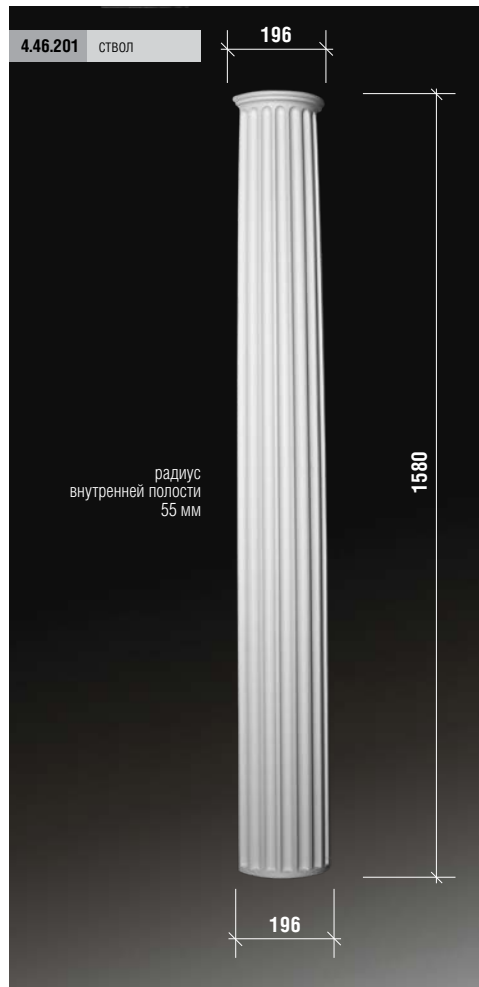
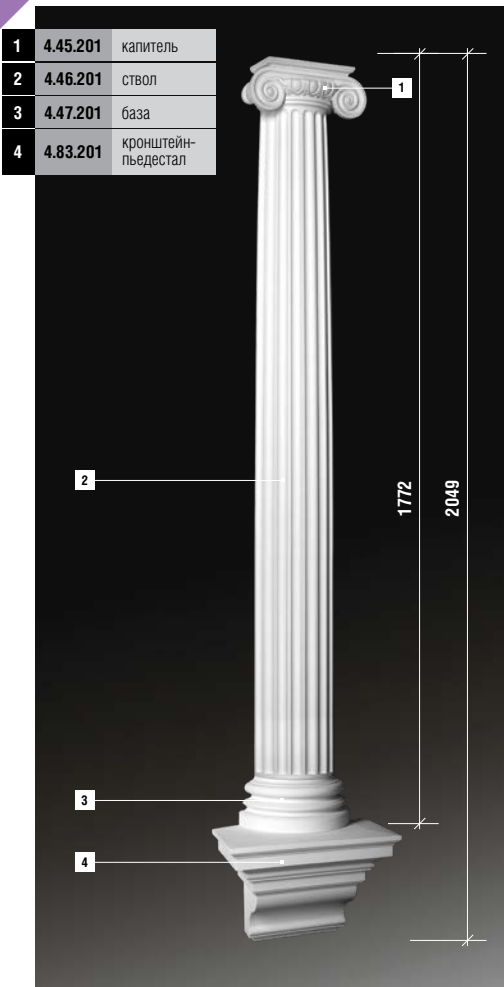


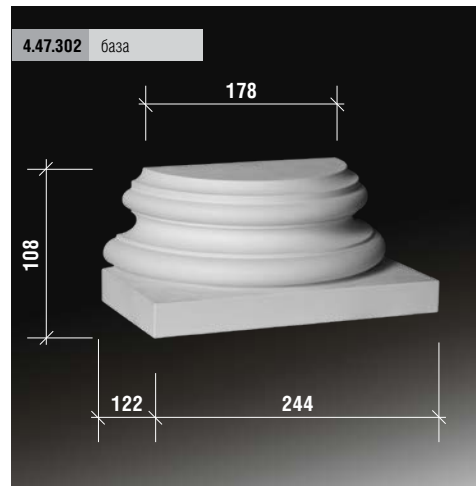
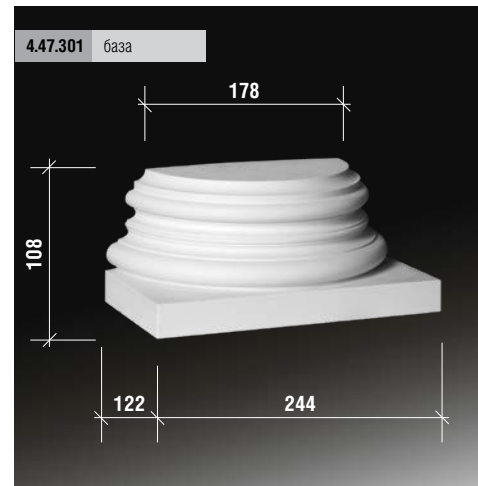
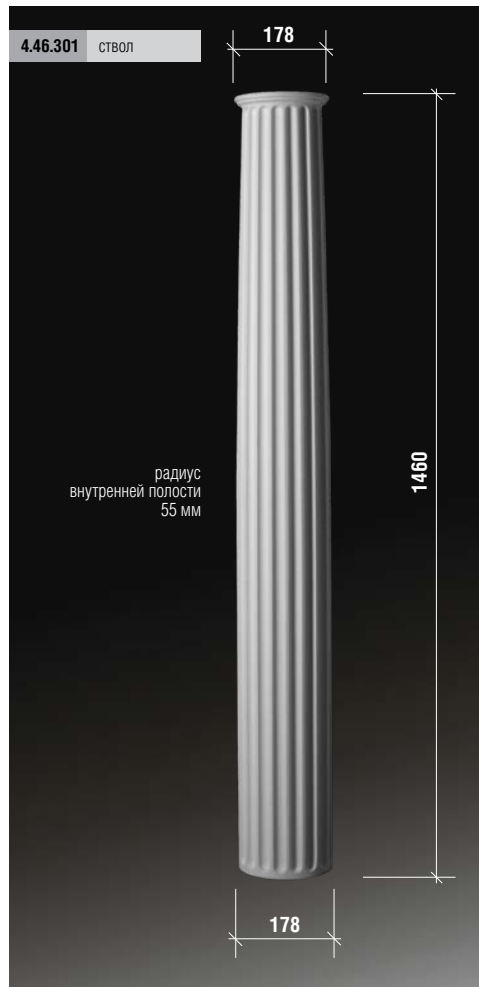
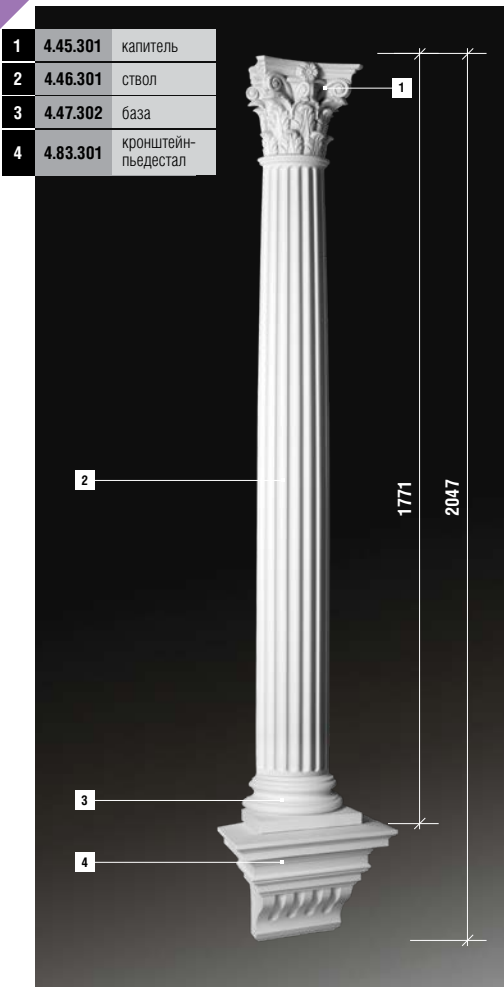






размеры указаны в миллиметрах





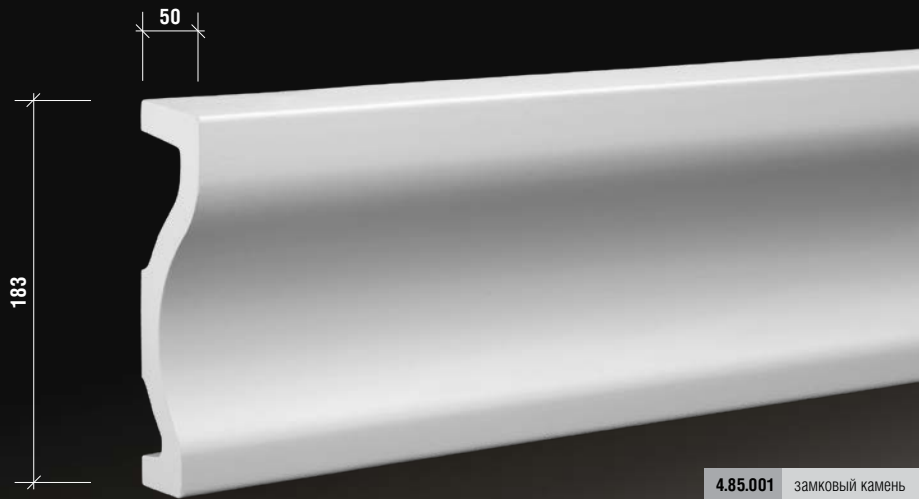


## **оконные обрамления**

---

наличники	156
арочные обрамления	162
замковые камни	165
сандрик	170
откос	172
подоконные элементы	173
кронштейны	181

4.84.001	наличник	длина наличника 2 метра
4.84.051	наличник	длина наличника 2,3 метра



глубина замкового камня 65 мм

размеры указаны в миллиметрах

4.84.002	наличник	длина наличника 2,3 метра
4.84.052	наличник	длина наличника 2 метра



## наличники

4.84.003 наличник длина наличника 2,3 метра

4.84.053 наличник длина наличника 2 метра

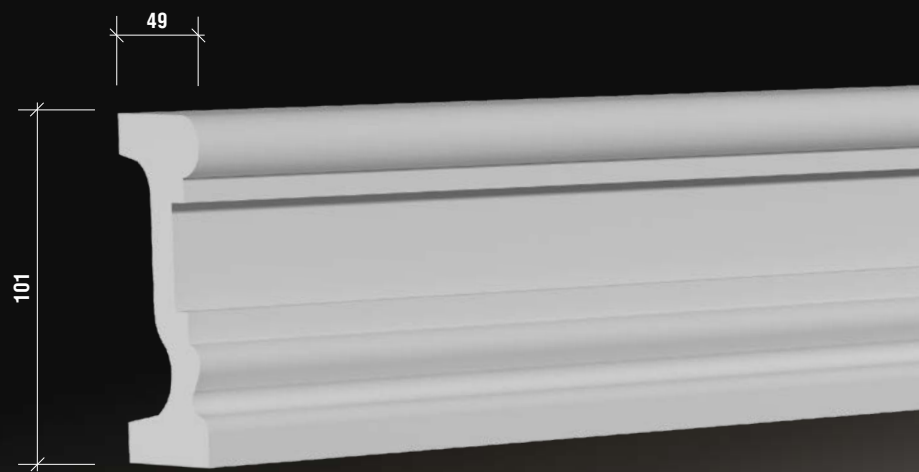


4.85.003 замковый камень

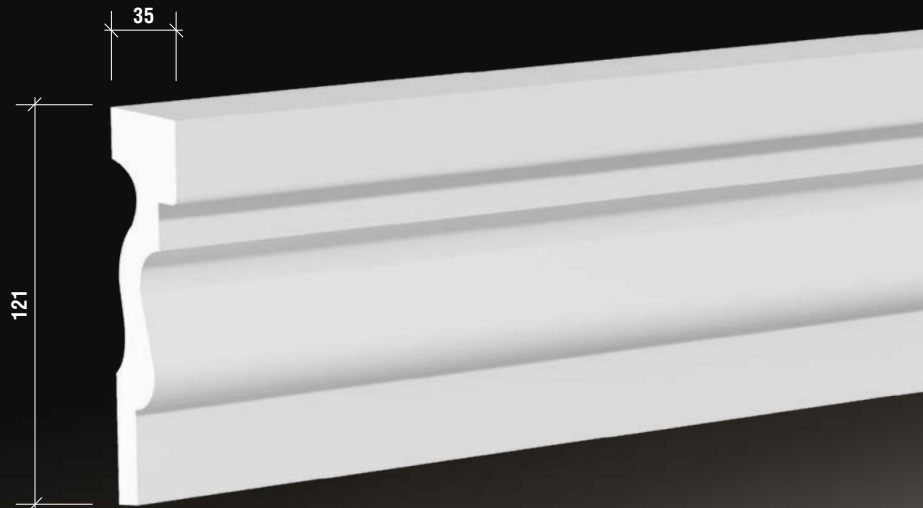


размеры указаны в миллиметрах

4.84.004 наличник длина наличника 2 метра



4.84.005 наличник длина наличника 2 метра



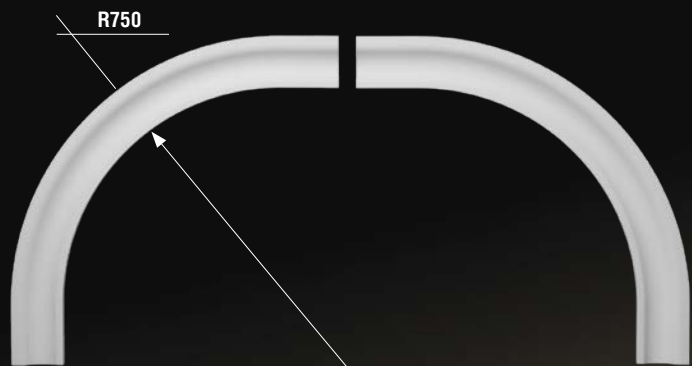
размеры указаны в миллиметрах

4.84.006 наличник длина наличника 2 метра

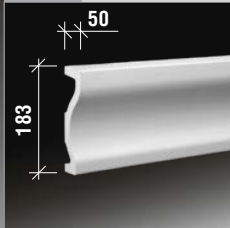


4.87.031 арочное обрамление

4.87.031 FLEX арочное обрамление гибкое изменяемый радиус изгиба R600-900



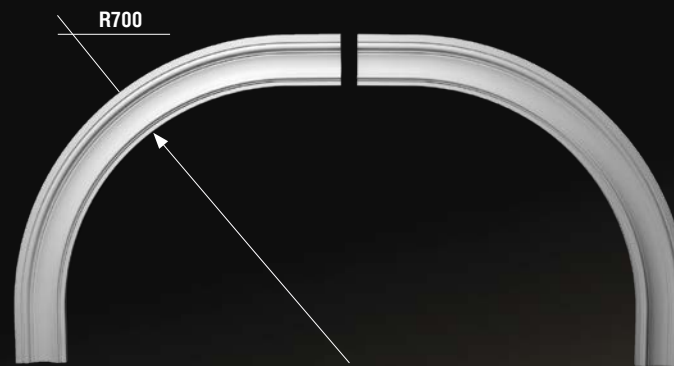
4.84.001 наличник



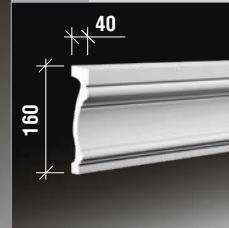
размеры указаны в миллиметрах

4.87.032 арочное обрамление

4.87.032 FLEX арочное обрамление гибкое изменяемый радиус изгиба R550-850



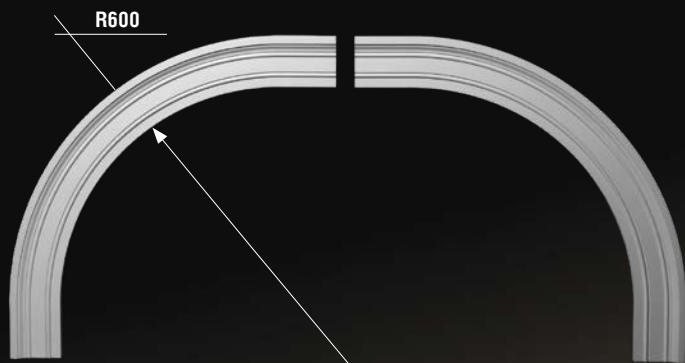
4.84.002 наличник



## арочные обрамления

4.87.033 арочное обрамление

4.87.033 FLEX арочное обрамление гибкое изменяемый радиус изгиба R450-750



4.84.003 наличник



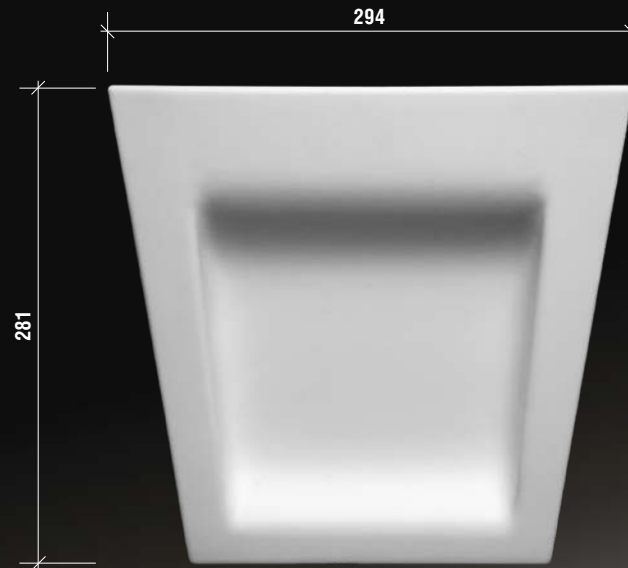
размеры указаны в миллиметрах

## замковые камни

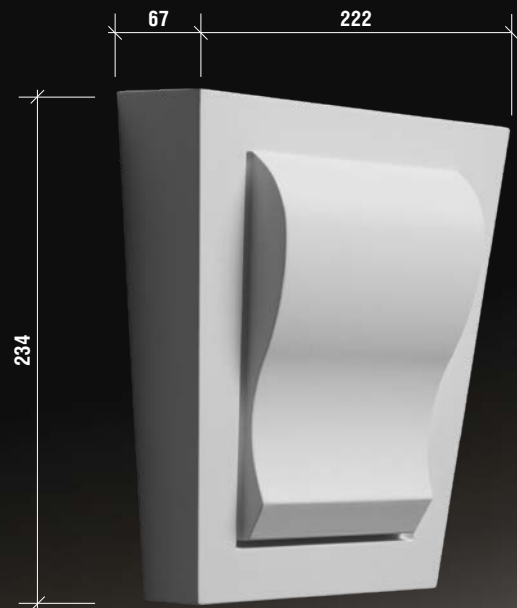
оконные обрамления

4.85.001 замковый камень

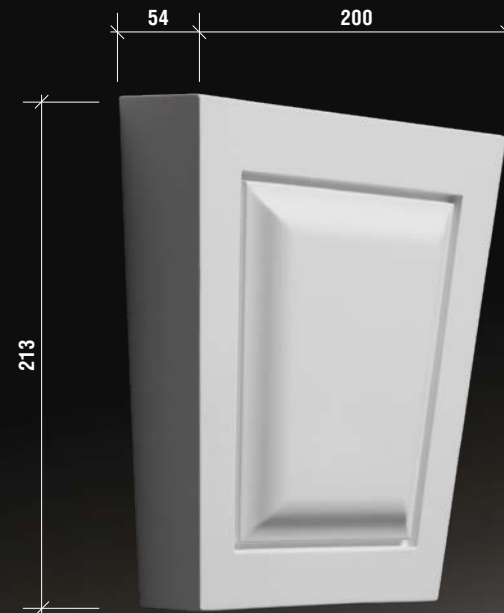
глубина замкового камня 65 мм



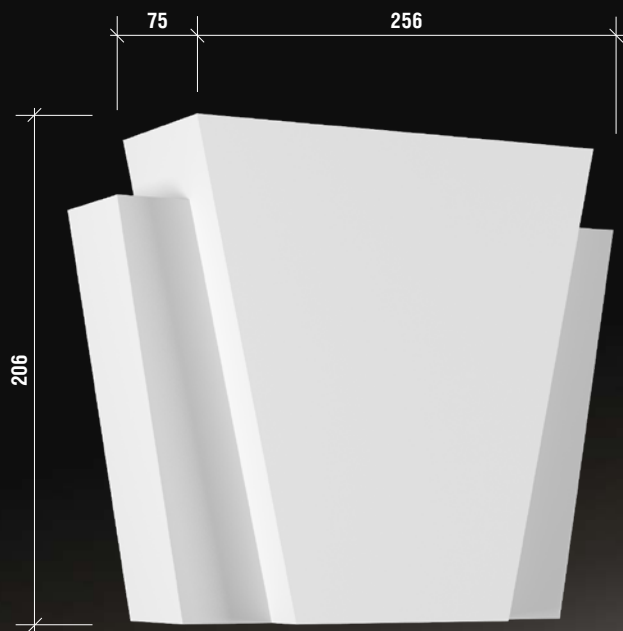
4.85.002 замковый камень



4.85.003 замковый камень

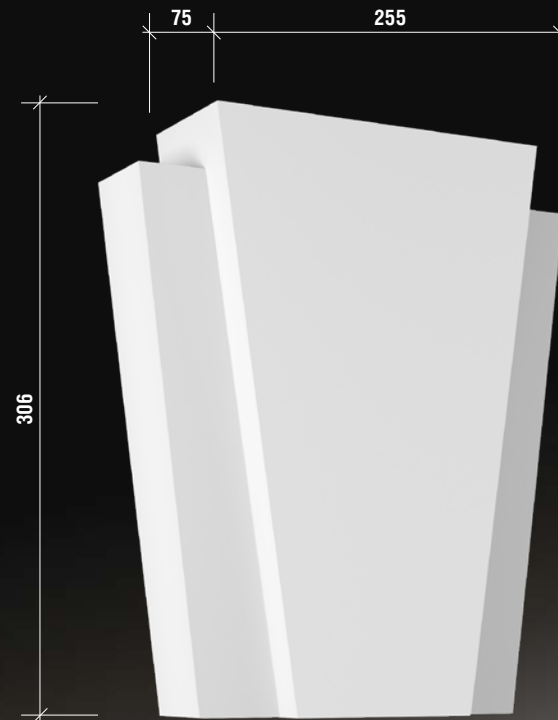


4.85.004 замковый камень



размеры указаны в миллиметрах

4.85.005 замковый камень







размеры указаны в миллиметрах

4.89.001 Сандрик

Глубина сандрика 54 мм



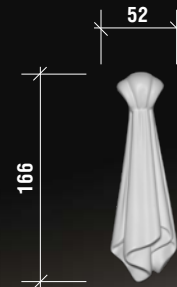
4.99.001 Орнамент

Глубина орнамента 44 мм



4.99.002 Орнамент

Глубина орнамента 28 мм



## ОТКОС

4.88.001 откос

длина откоса 2000 мм



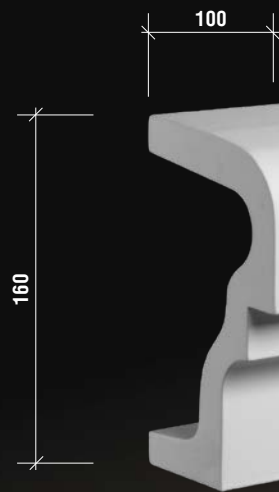
размеры указаны в миллиметрах

## ПОДОКОННЫЕ ЭЛЕМЕНТЫ

оконные обрамления

4.82.001 подоконный элемент

длина подоконного элемента 2 метра

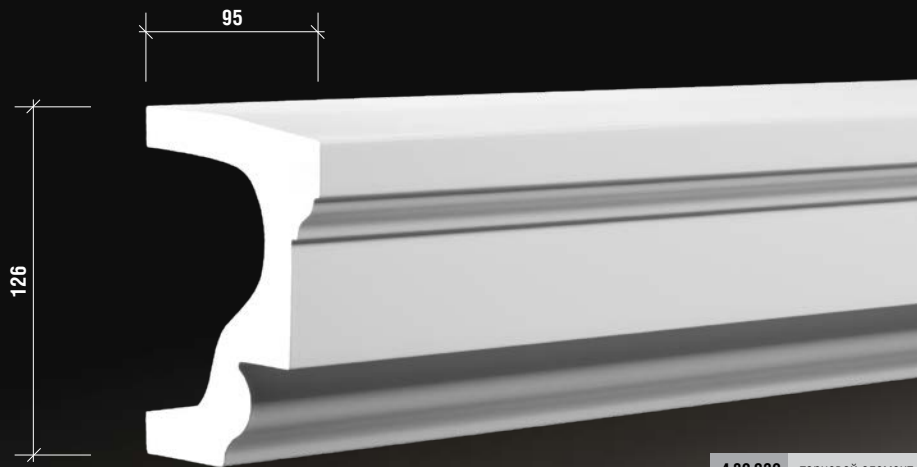


4.82.031 торцевой элемент

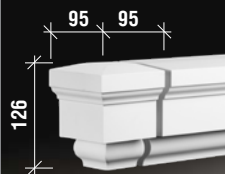


4.82.002 подоконный элемент

длина подоконного элемента 2 метра



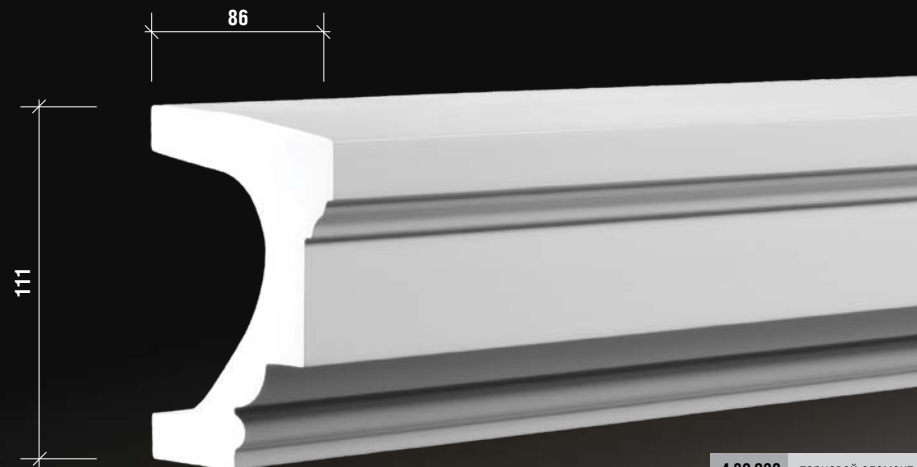
4.82.032 торцевой элемент



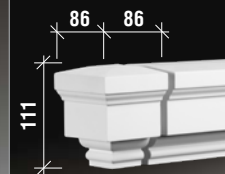
размеры указаны в миллиметрах

4.82.003 подоконный элемент

длина подоконного элемента 2 метра



4.82.033 торцевой элемент



4.82.101 подоконный элемент

длина подоконного элемента 2 метра



4.82.131 торцевой элемент



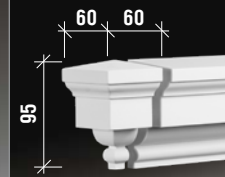
размеры указаны в миллиметрах

4.82.201 подоконный элемент

длина подоконного элемента 2 метра

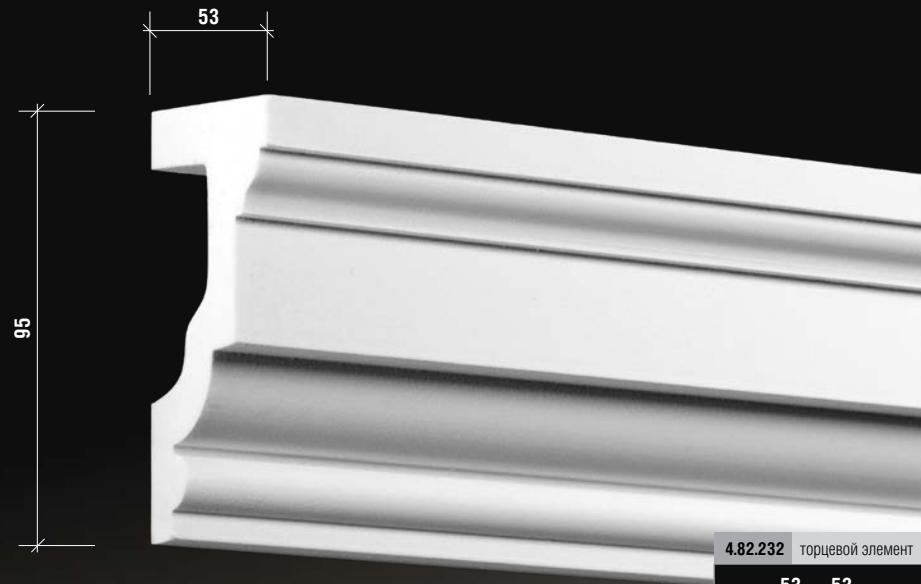


4.82.231 торцевой элемент

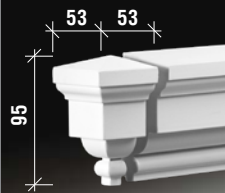


4.82.202 подоконный элемент

длина подоконного элемента 2 метра

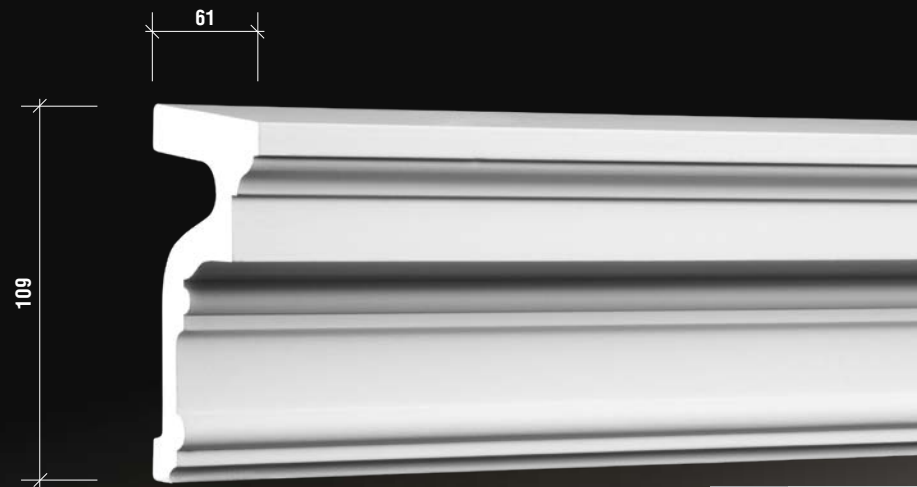


4.82.232 торцевой элемент



4.82.301 подоконный элемент

длина подоконного элемента 2 метра



4.82.331 торцевой элемент

