

ФАСАДНАЯ ЛЕПНИНА



европласт®

ДЛЯ УКРАШЕНИЯ
ФАСАДОВ ВАШЕГО ДОМА



антаблементы	10
карнизы	12
фризы	60
архитравы	72

балюстрады	84
балюстрада	88,92
полубалюстрада	90,94

колонны	96
колонны	98
полуколонны	126

оконные обрамления	154
наличники	156
арочные обрамления	162
замковые камни	165
сандрик	170
откос	172
подоконные элементы	173
кронштейны	181

пилястры	184
-----------------	-----

русты	210
--------------	-----

примеры	218
балюстрады	220
входные группы	227
карнизы	256
карнизы под крышу	256
карнизы межэтажные	288
окна	325
окна с пилястрами	325
окна с полуколоннами	339
окна с замковым камнем	346
русты	353

Размеры всех изделий, представленных в каталоге, являются справочными

БРЕНД

Лидирующий бренд лепнины и архитектурного декора в СНГ, «Европласт» представляет широкий ассортимент элементов, преображающих пространство внутри и снаружи. Декоративные элементы, применяемые для оформления интерьера и фасада, сочетают в себе высочайшее качество и современный дизайн. Отвечающий актуальным тенденциям и трендам архитектурный декор долговечен, прост в монтаже и удобен в использовании.

Сотрудничество с дизайнерами и архитекторами позволяет продумывать каждый элемент до мелочей и создавать не только красивую, но и функциональную лепнину. Среди почти тысячи наименований есть декор как для утонченных классических, так и для лаконичных современных интерьеров.

КОМПАНИЯ

Компания «Декор» — крупнейший производитель лепнины из пенополиуретана в Европе под торговыми марками «Европласт» и «Gaudi». Основанный более 20 лет назад концерн сегодня является одним из ведущих игроков рынка декоративных материалов из пенополиуретана в мире.

Ассортимент интерьерного декора насчитывает свыше 500 элементов, фасадного — свыше 300. Фасадная лепнина разработана в сотрудничестве с МАРХИ и учитывает российскую специфику.

Собственное производство «Декор» площадью 12 тысяч м² расположено в Чеховском районе Московской области. В штате компании более 600 сотрудников. Концерн владеет свыше 7 тысяч м² складских площадей.

Торговая марка «Европласт» представлена во всех крупных городах СНГ и странах Балтии. Благодаря масштабной национальной складской программе, поставка продукции осуществляется в кратчайшие сроки в каждом регионе присутствия. Продукция под торговой маркой «Gaudi» представлена в Германии, Франции, Италии, Испании, Португалии, Бельгии, Румынии, Венгрии и Боснии. Для совершенствования сервиса в 2015 году открыт логистический центр в Роттердаме.



МОНТАЖНЫЕ МАТЕРИАЛЫ

Монтажные материалы от лидера в производстве архитектурного декора — ГАРАНТИЯ БЕЗУПРЕЧНОГО РЕЗУЛЬТАТА. Производитель архитектурного декора под торговой маркой «Европласт» представляет линейку современных клеев, предназначенных для различных условий применения.



КЛЕЙ «ЕВРОПЛАСТ» УНИВЕРСАЛЬНЫЙ

Для монтажа изделий из пенополиуретана и пенополистирола к любым поверхностям — кирпич, бетоны, гипс, алюминий, камень, обработанное дерево, поливинилхлорид, стекло и прочие. Быстрая фиксация деталей на поверхности. Возможна коррекция позиционирования.

Картридж 290 мл.

КЛЕЙ «ЕВРОПЛАСТ» СТЫКОВОЧНЫЙ

Клей предназначен для склеивания стыков элементов архитектурного декора из пенополиуретана и пенополистирола. Клеевой слой окрашивается. Возможна коррекция позиционирования.

Картридж 290 мл.
Туба 60 мл.

антаблементы

карнизы	12
фризы	60
архитравы	72

карнизы

4.01.101 карниз

длина карниза 2 метра
комбинируется с мутулом 4.05.101



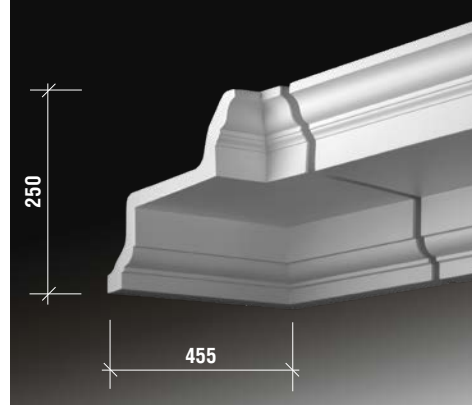
размеры указаны в миллиметрах

антаблемнты

4.01.111 внешний угол



4.01.121 внутренний угол

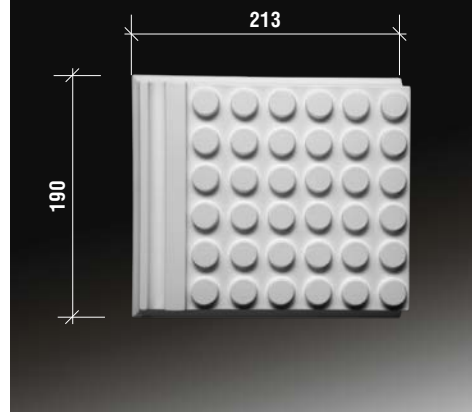


4.01.131 торцевой элемент



4.05.101 мутул

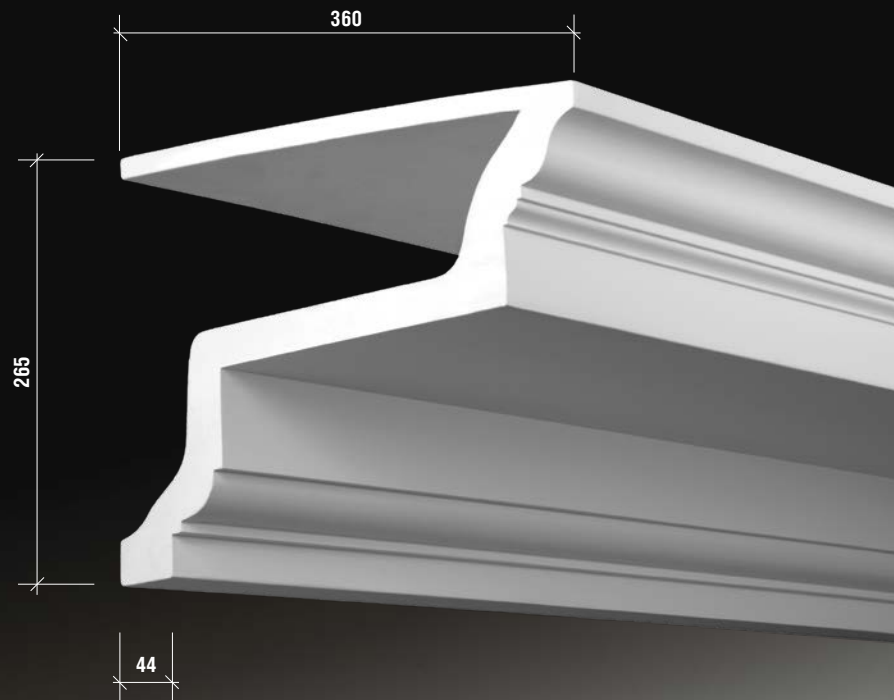
глубина мутула 62 мм



карнизы

4.01.103 карниз

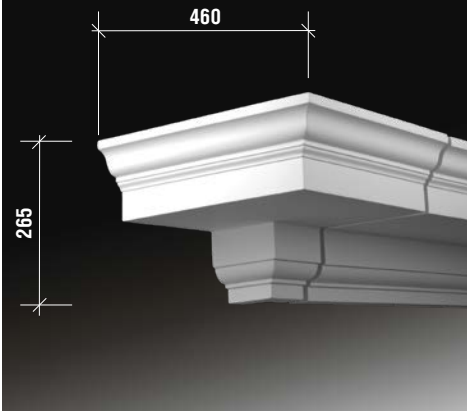
длина карниза 2 метра
комбинируется с мутулом 4.05.101



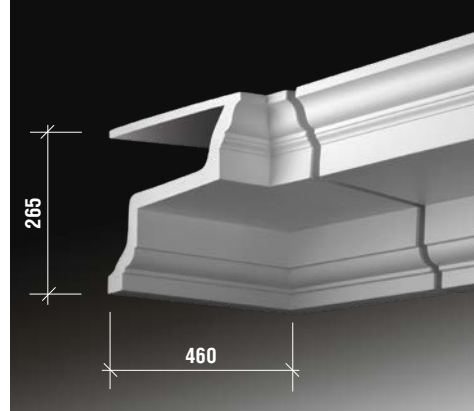
размеры указаны в миллиметрах

антаблемнты

4.01.113 внешний угол



4.01.123 внутренний угол

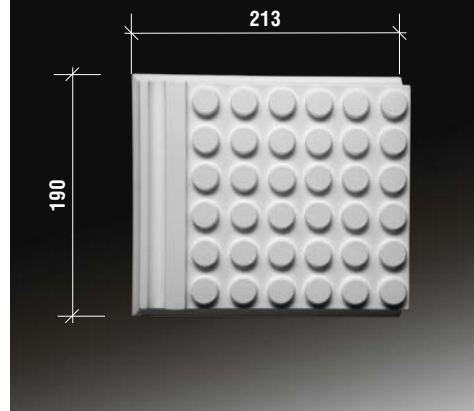


4.01.133 торцевой элемент



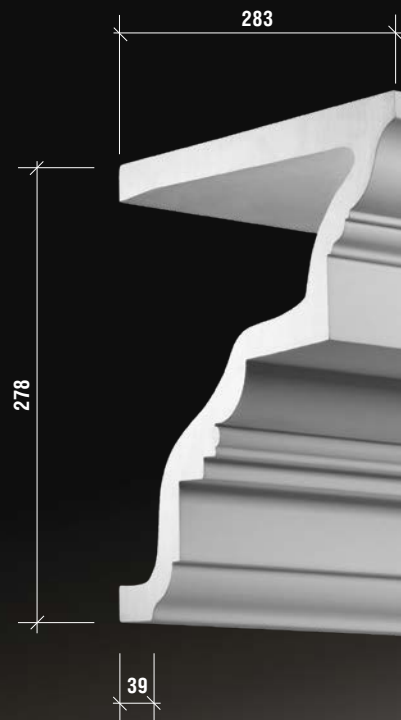
4.05.101 мутул

глубина мутула 62 мм



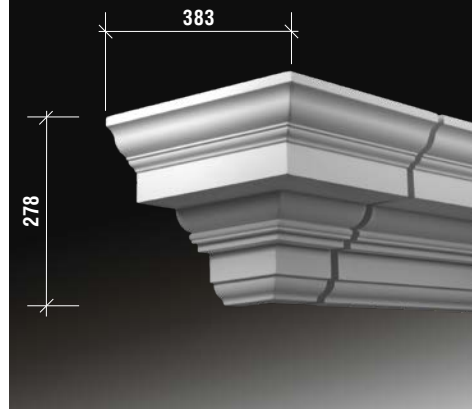
4.01.201 карниз

длина карниза 2 метра

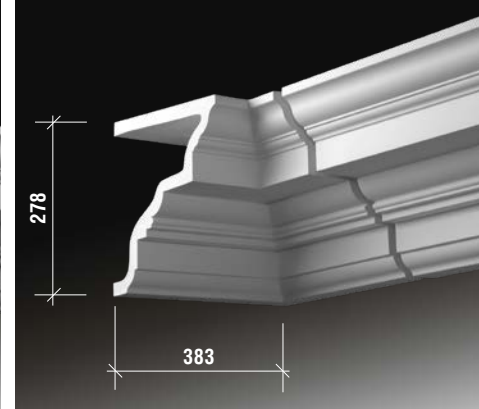


размеры указаны в миллиметрах

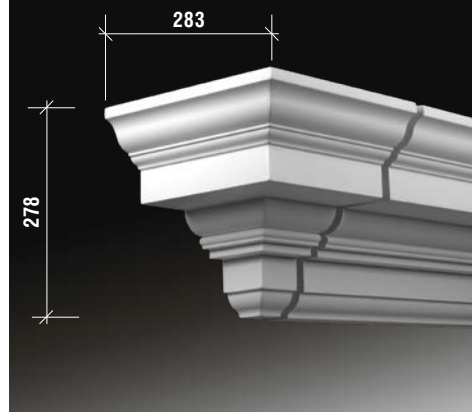
4.01.211 внешний угол



4.01.221 внутренний угол

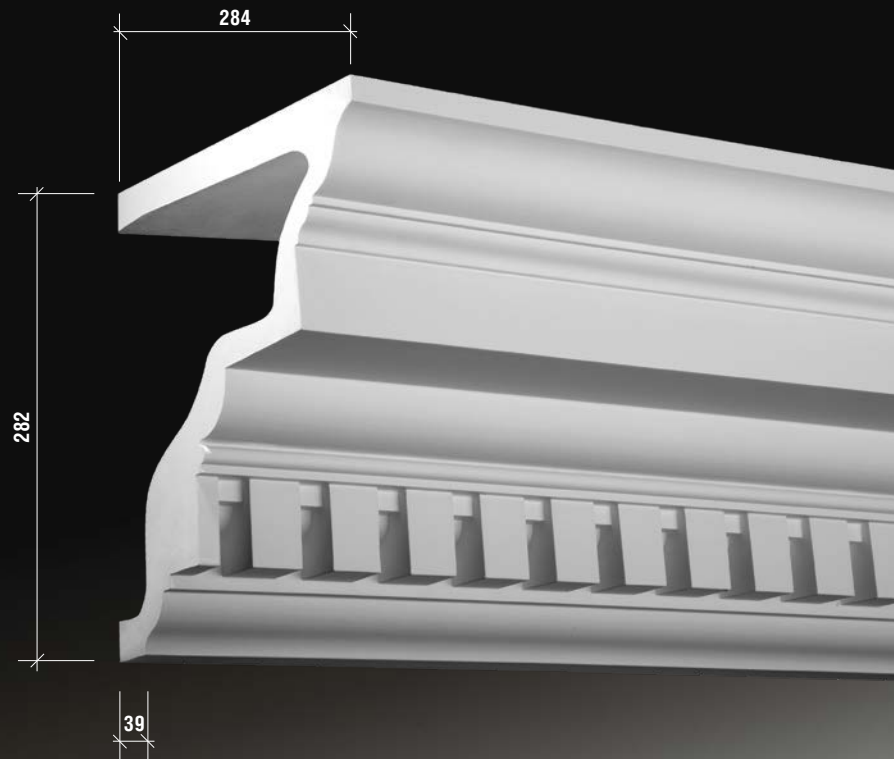


4.01.231 торцевой элемент



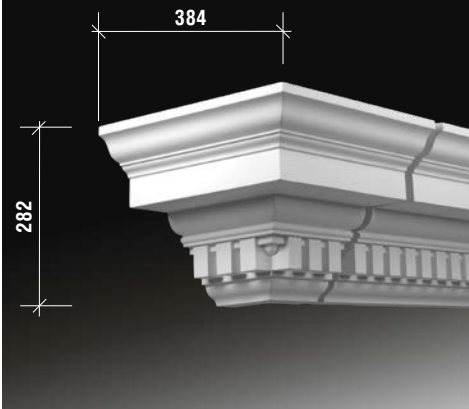
4.01.202 карниз

длина карниза 2 метра

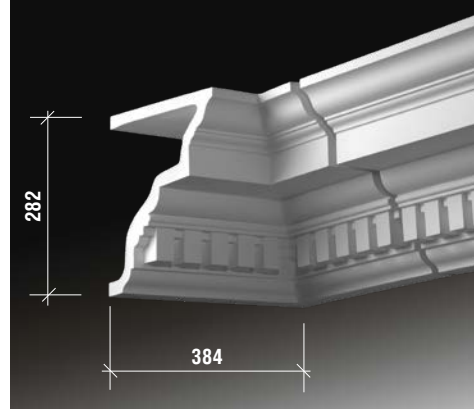


размеры указаны в миллиметрах

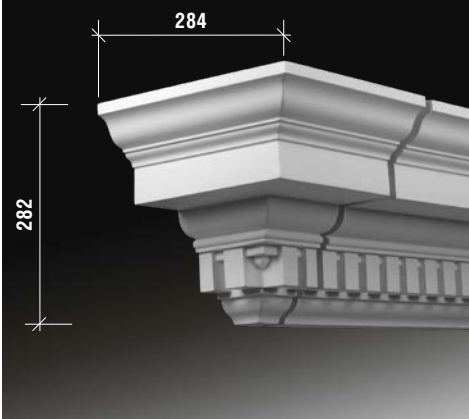
4.01.212 внешний угол



4.01.222 внутренний угол



4.01.232 торцевой элемент



карнизы

4.01.301 карниз

длина карниза 2 метра
комбинируется с модильоном 4.08.301



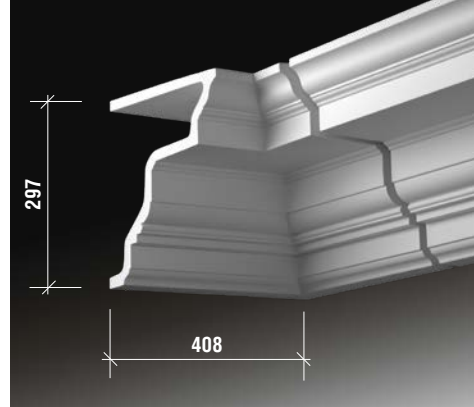
размеры указаны в миллиметрах

антаблемнты

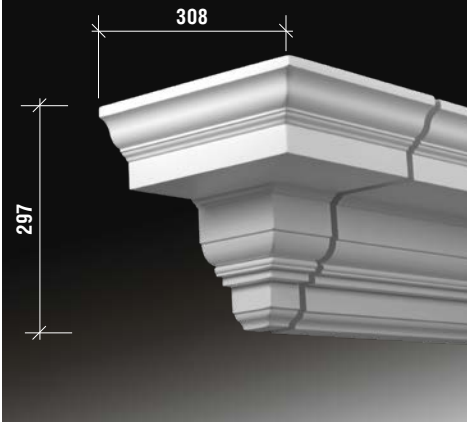
4.01.311 внешний угол



4.01.321 внутренний угол

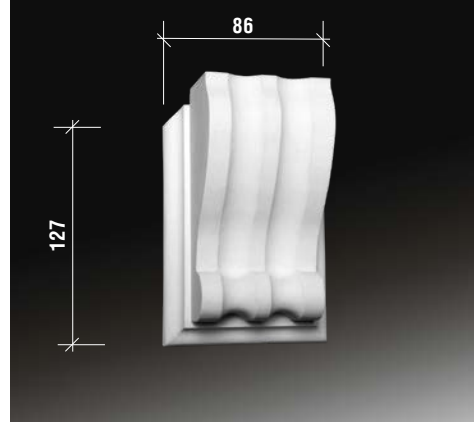


4.01.331 торцевой элемент



4.08.301 модильон

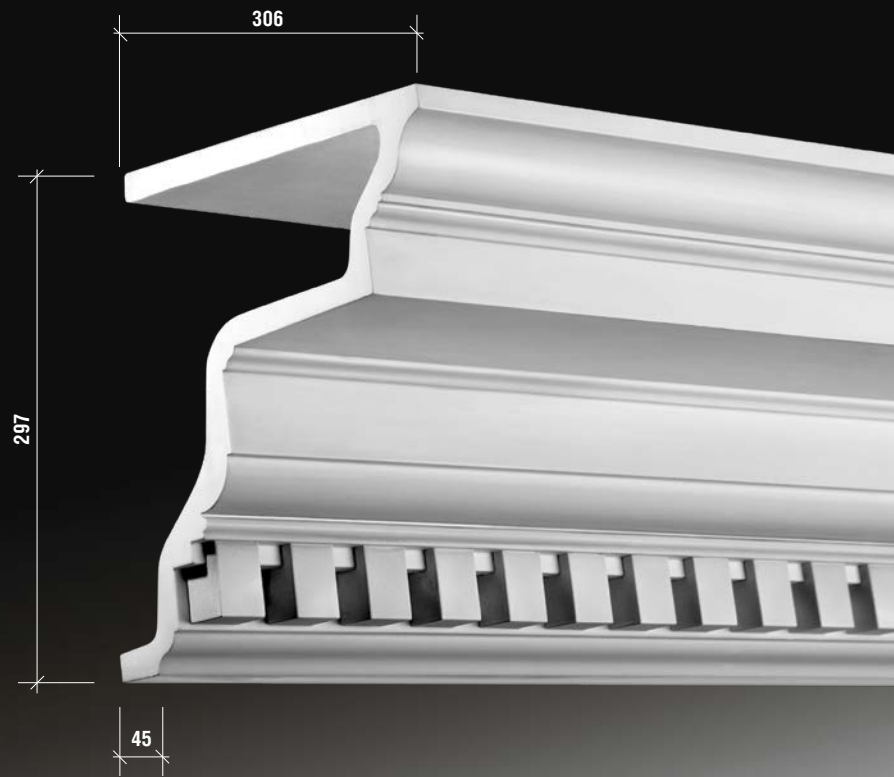
глубина модильона 54 мм



карнизы

4.01.302 карниз

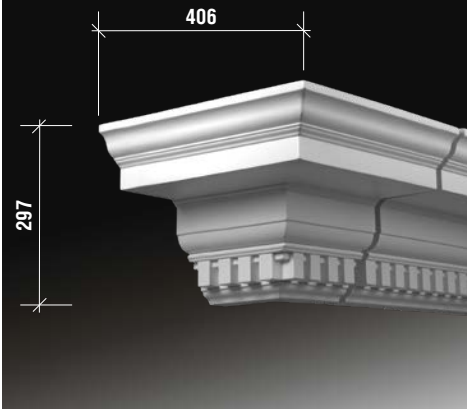
длина карниза 2 метра
комбинируется с модильоном 4.08.301



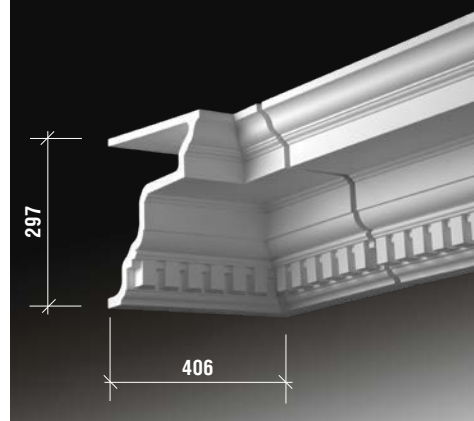
размеры указаны в миллиметрах

антаблемнты

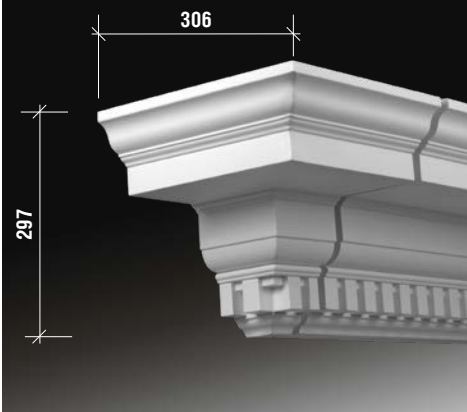
4.01.312 внешний угол



4.01.322 внутренний угол

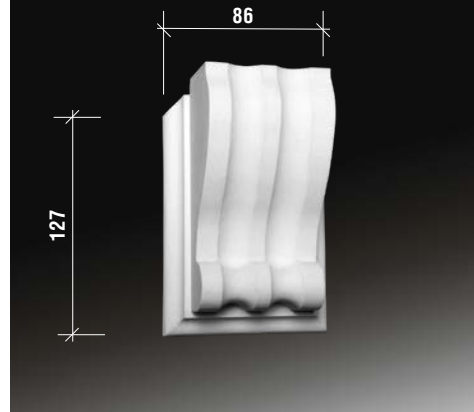


4.01.332 торцевой элемент



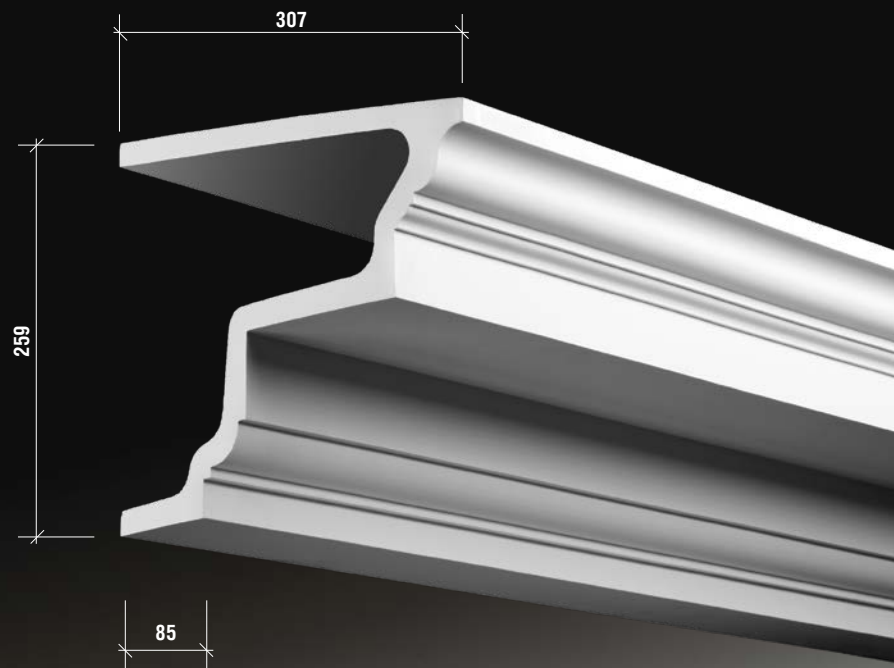
4.08.301 модильон

глубина модильона 54 мм



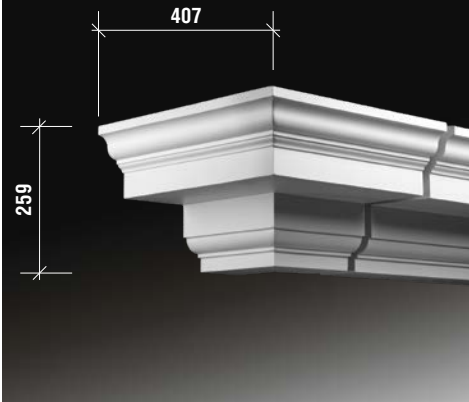
4.02.101 карниз

длина карниза 2 метра
комбинируется с мутулом 4.05.302

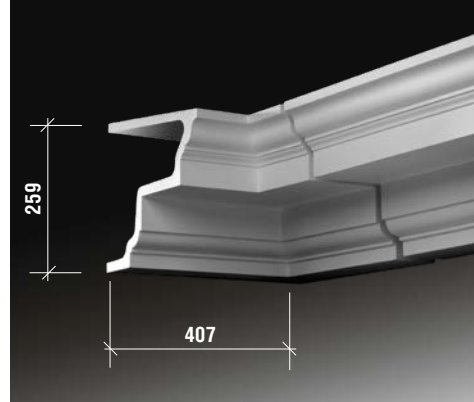


размеры указаны в миллиметрах

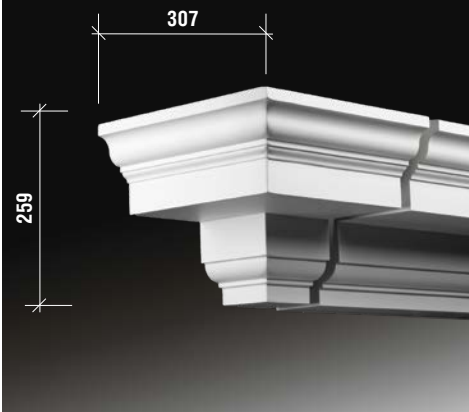
4.02.111 внешний угол



4.02.121 внутренний угол

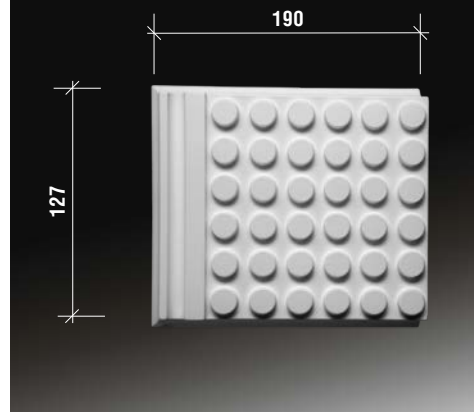


4.02.131 торцевой элемент



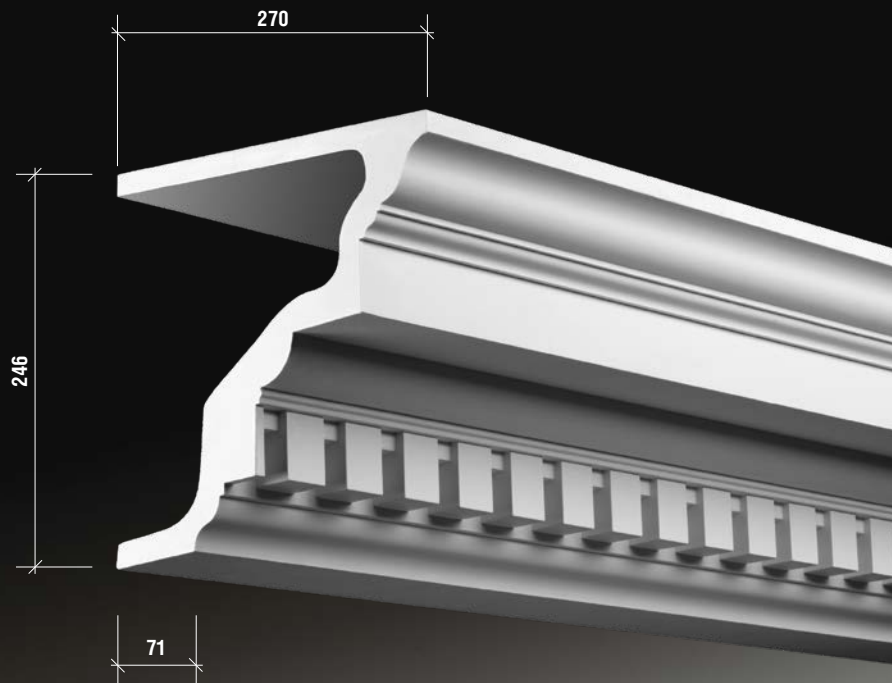
4.05.102 мутул

глубина мутула 58 мм



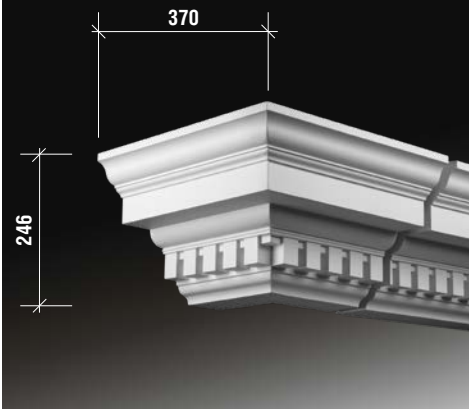
4.02.201 карниз

длина карниза 2 метра

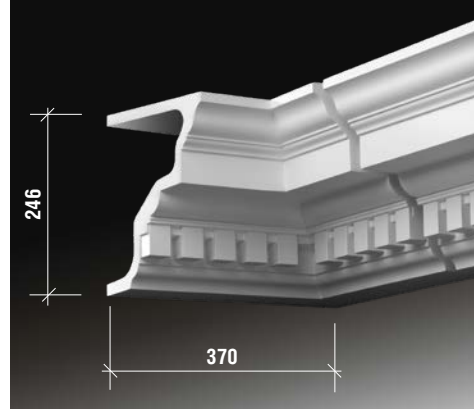


размеры указаны в миллиметрах

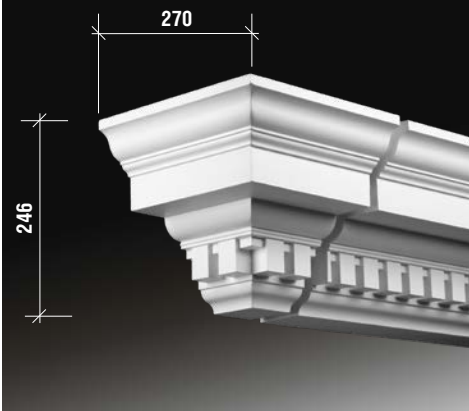
4.02.211 внешний угол



4.02.221 внутренний угол



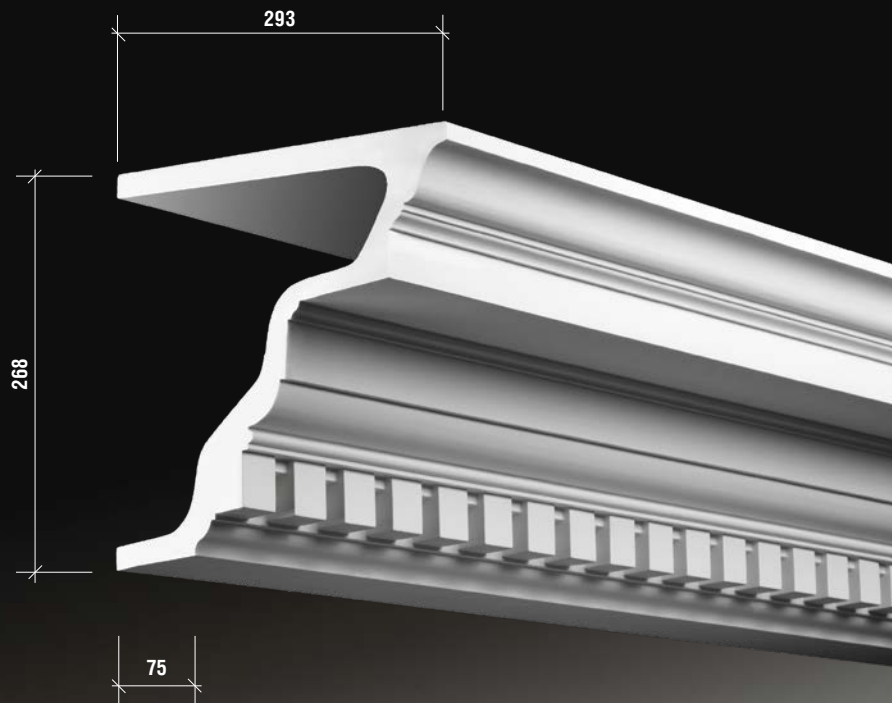
4.02.231 торцевой элемент



карнизы

4.02.301 карниз

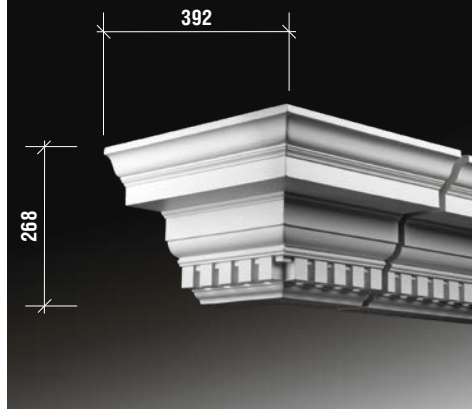
длина карниза 2 метра
комбинируется с модильоном 4.08.302



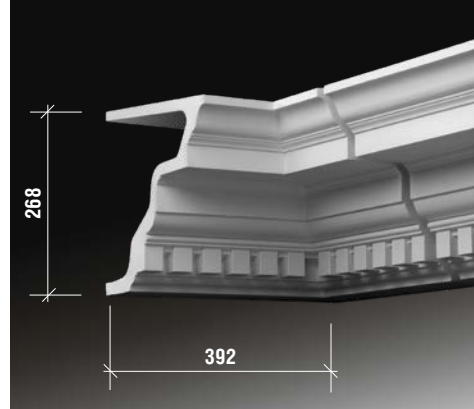
размеры указаны в миллиметрах

антаблемнты

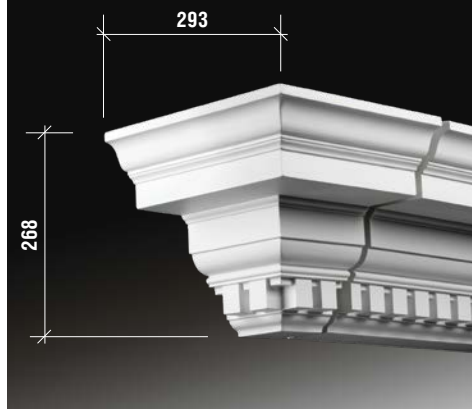
4.02.311 внешний угол



4.02.321 внутренний угол

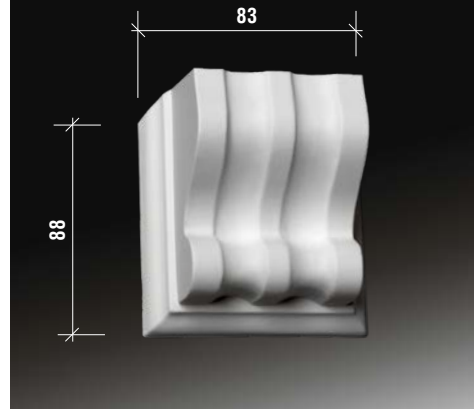


4.02.331 торцевой элемент



4.08.302 модильон

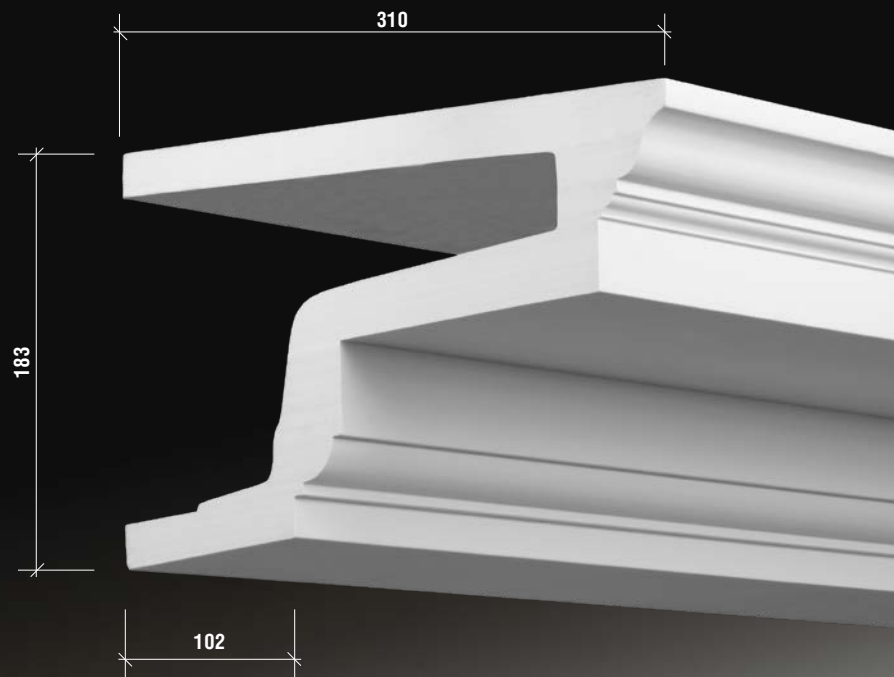
глубина модильона 46 мм



карнизы

4.31.101 карниз

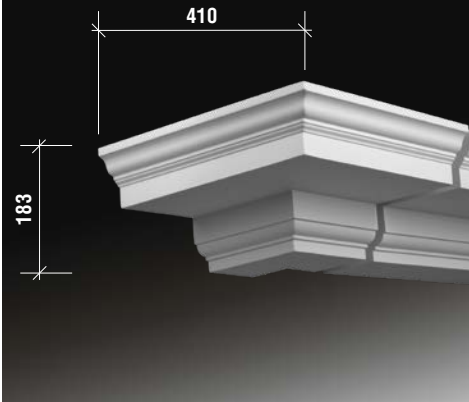
длина карниза 2 метра
комбинируется с мутулом 4.35.101



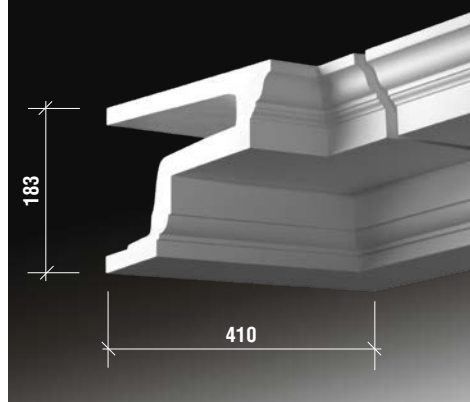
размеры указаны в миллиметрах

антаблемнты

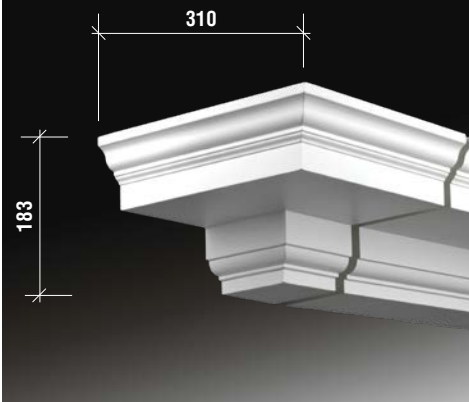
4.31.111 внешний угол



4.31.121 внутренний угол

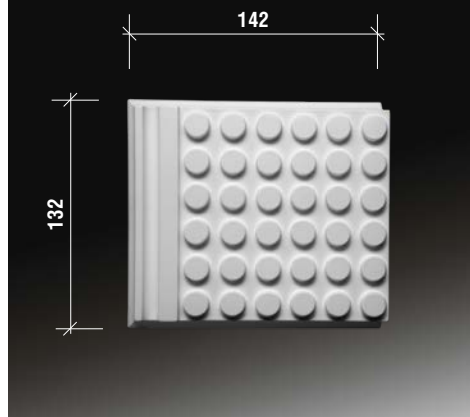


4.31.131 торцевой элемент



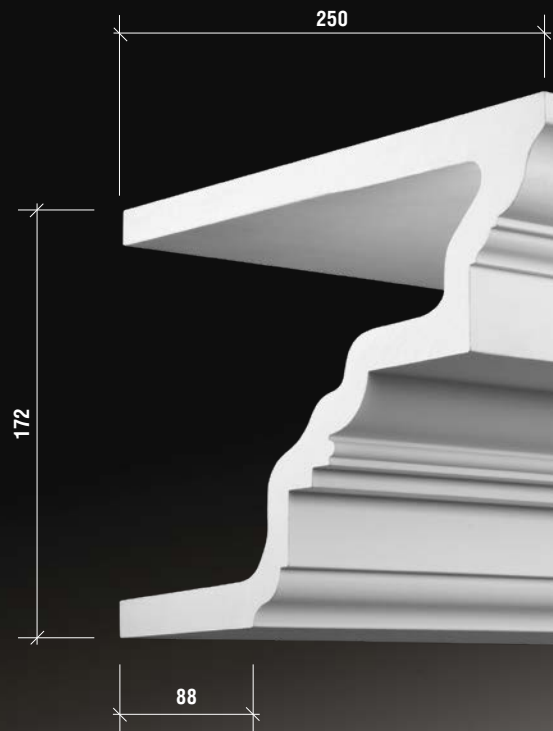
4.35.101 мутул

глубина мутула 41 мм



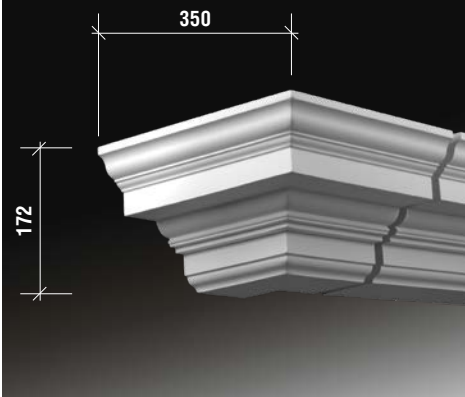
4.31.201 карниз

длина карниза 2 метра

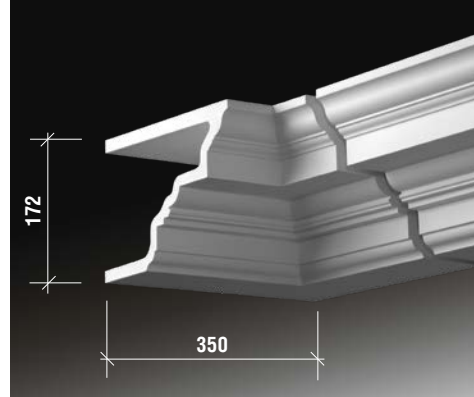


размеры указаны в миллиметрах

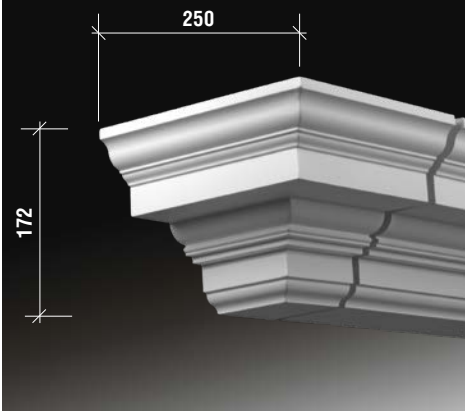
4.31.211 внешний угол



4.31.221 внутренний угол

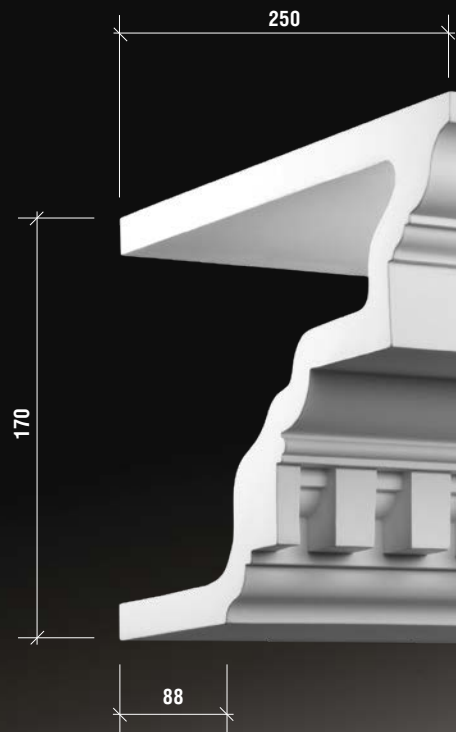


4.31.231 торцевой элемент



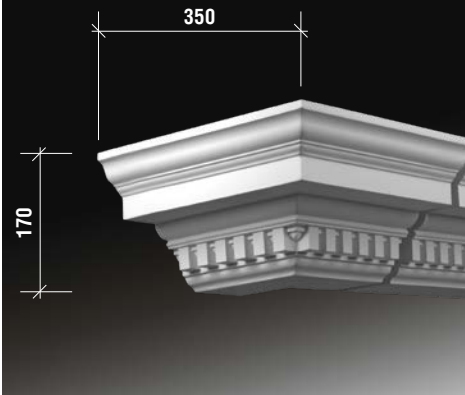
4.31.202 карниз

длина карниза 2 метра

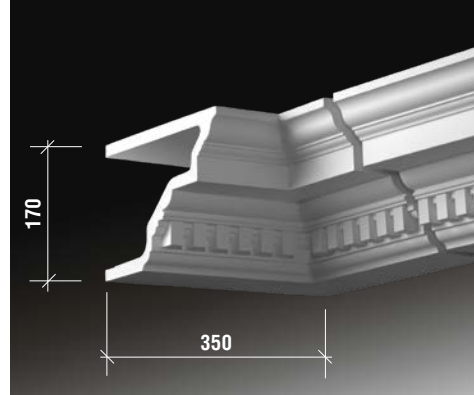


размеры указаны в миллиметрах

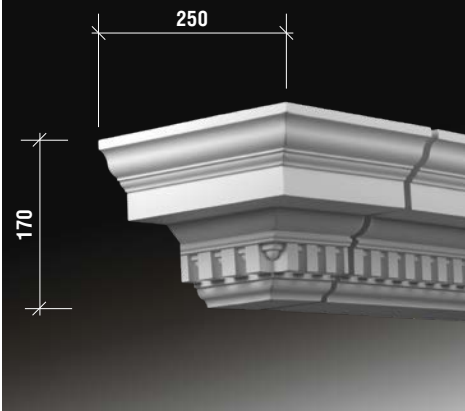
4.31.212 внешний угол



4.31.222 внутренний угол



4.31.232 торцевой элемент



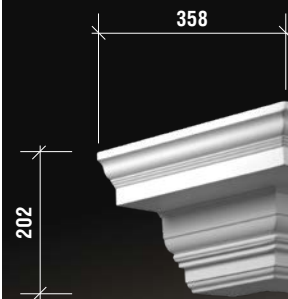
4.31.301 карниз

длина карниза 2 метра
комбинируется с модильоном 4.38.301

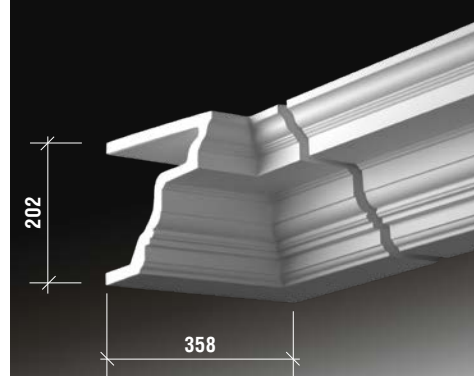


размеры указаны в миллиметрах

4.31.311 внешний угол



4.31.321 внутренний угол

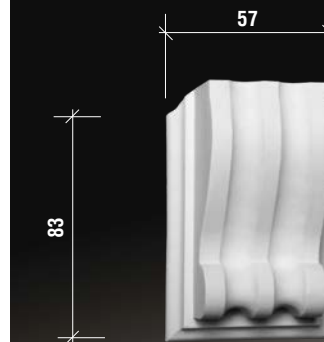


4.31.331 торцевой элемент



4.38.301 модильон

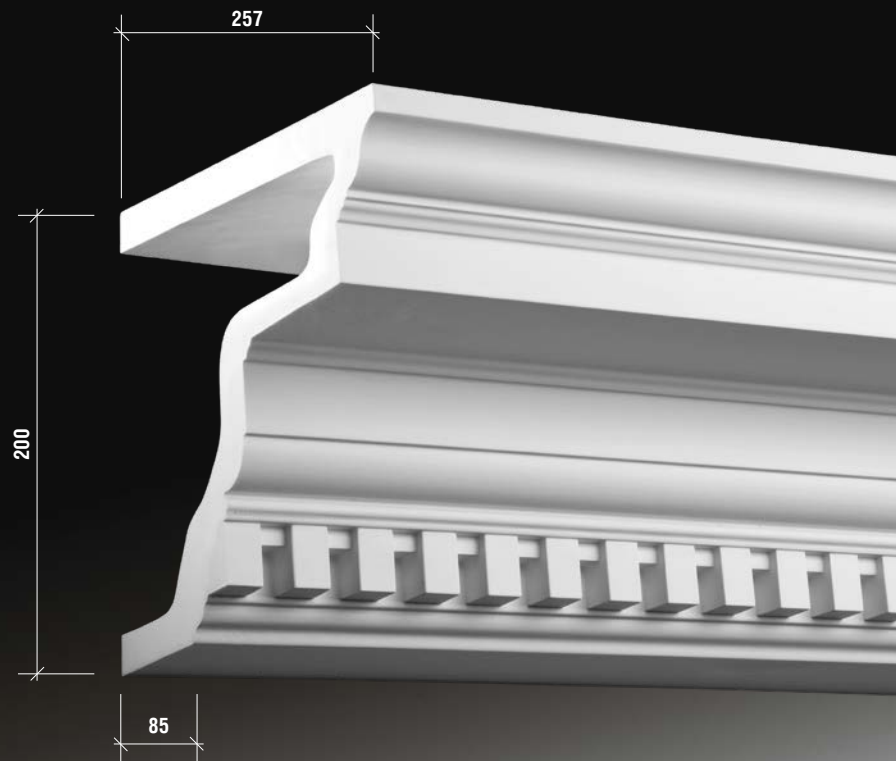
глубина модильона 33 мм



карнизы

4.31.302 карниз

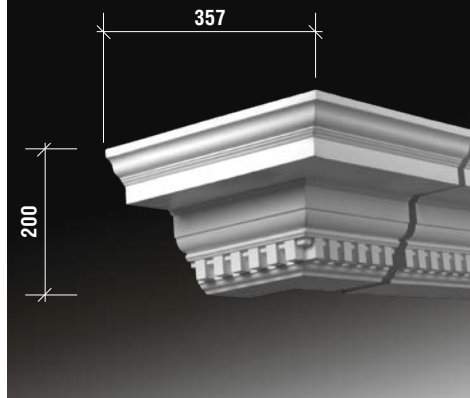
длина карниза 2 метра
комбинируется с модильоном 4.38.301



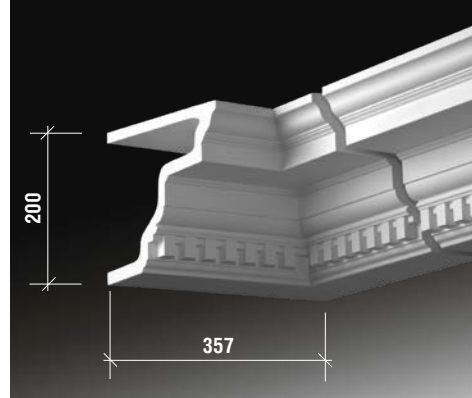
размеры указаны в миллиметрах

антаблемнты

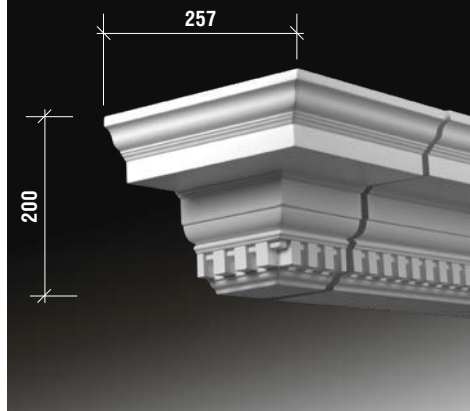
4.31.312 внешний угол



4.31.322 внутренний угол

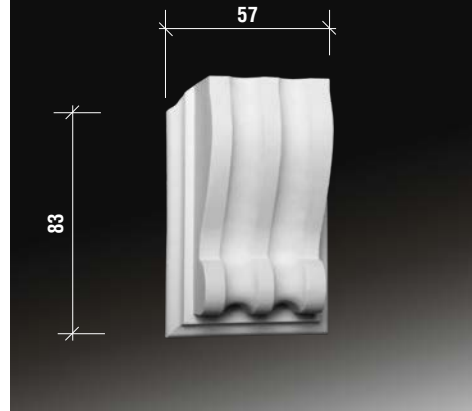


4.31.332 торцевой элемент



4.38.301 модильон

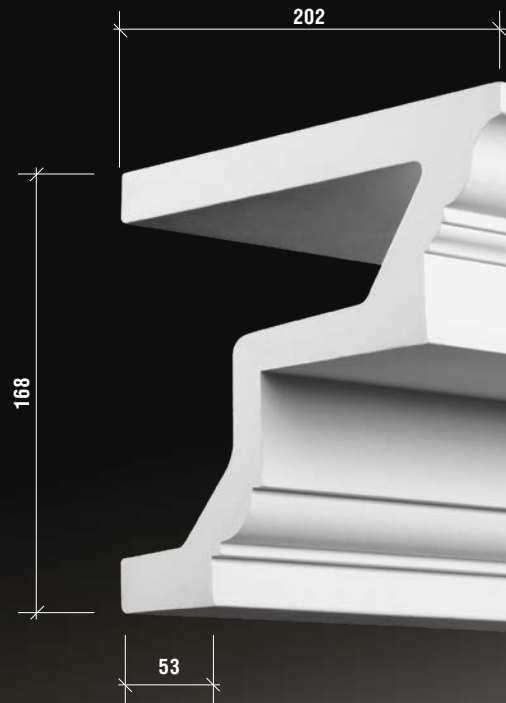
глубина модильона 33 мм



карнизы

4.32.101 карниз

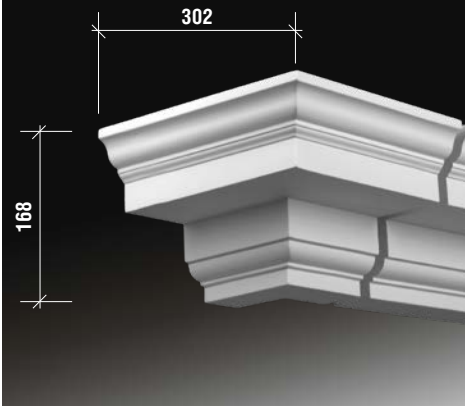
длина карниза 2 метра
комбинируется с мутулом 4.35.102



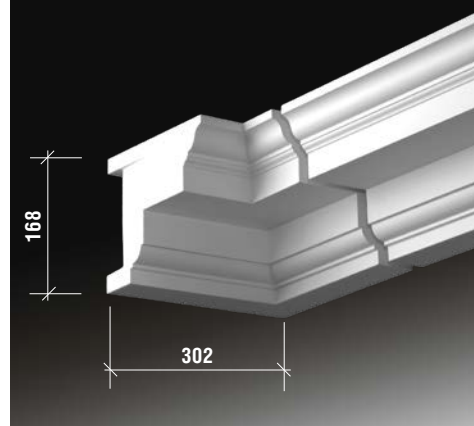
размеры указаны в миллиметрах

антаблемнты

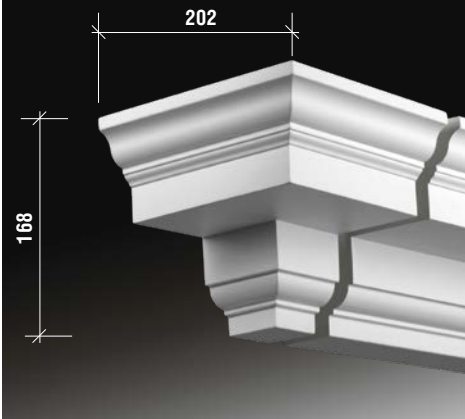
4.32.111 внешний угол



4.32.121 внутренний угол

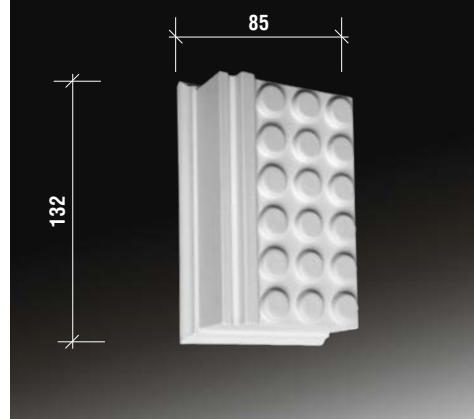


4.32.131 торцевой элемент



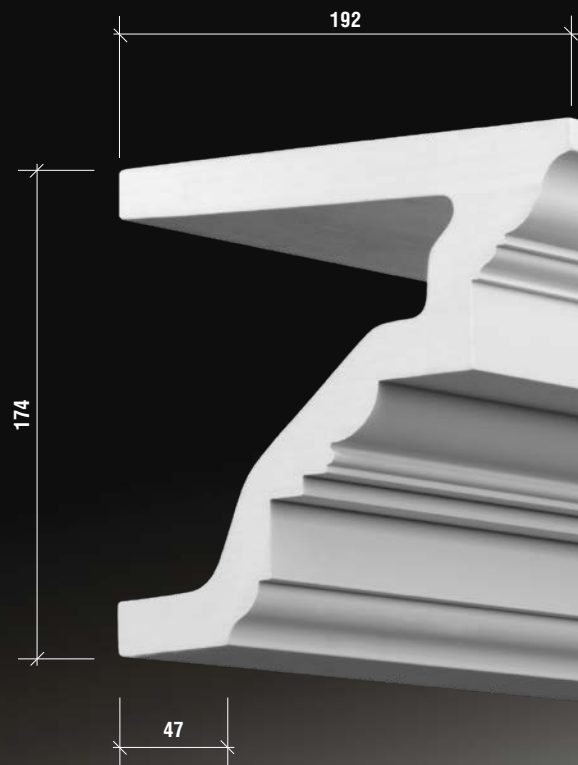
4.35.102 мутул

глубина мутула 41 мм



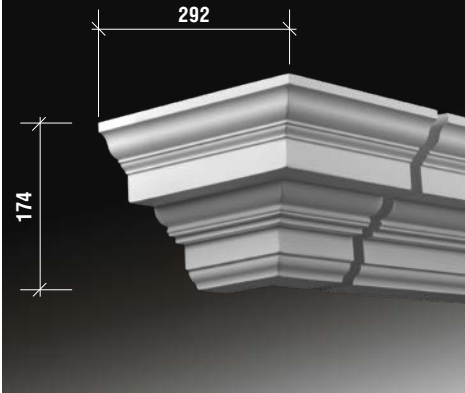
4.32.201 карниз

длина карниза 2 метра

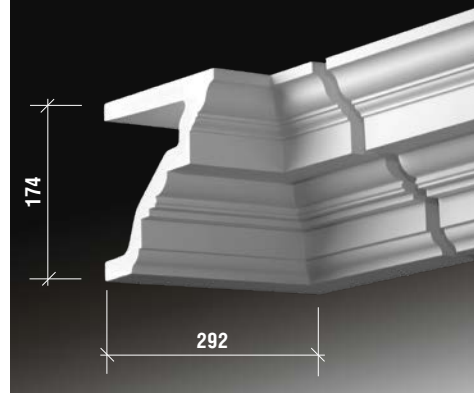


размеры указаны в миллиметрах

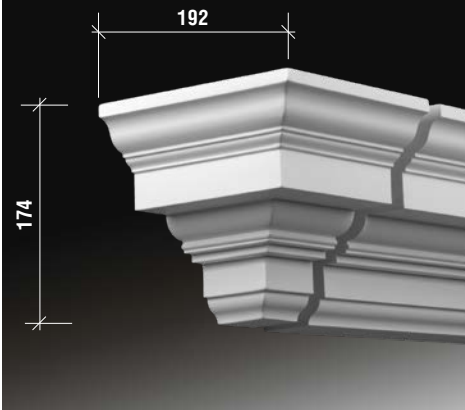
4.32.211 внешний угол



4.32.221 внутренний угол

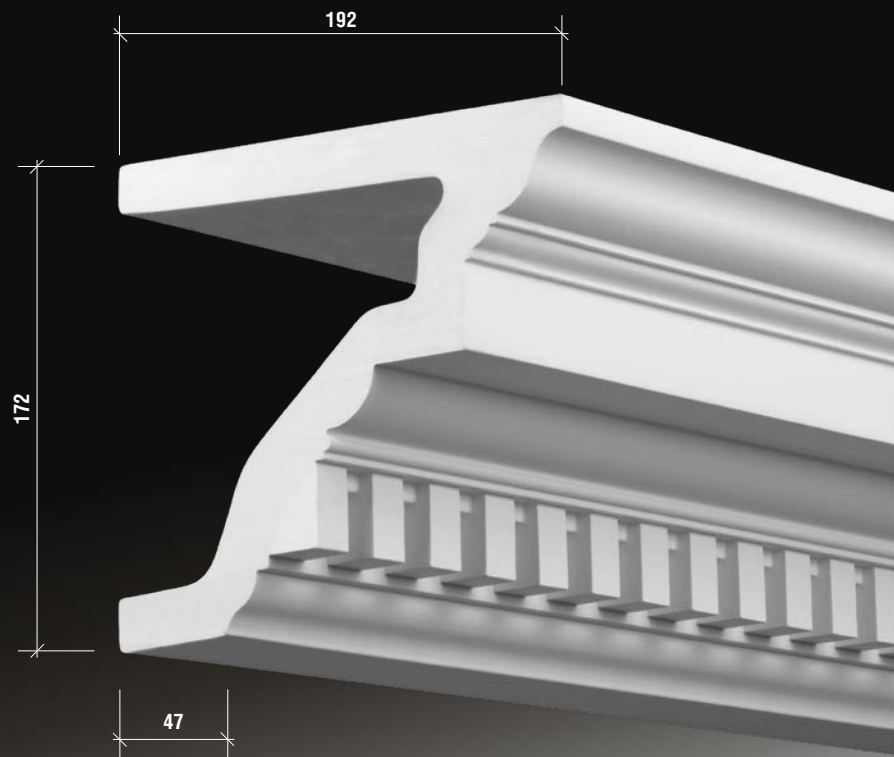


4.32.231 торцевой элемент



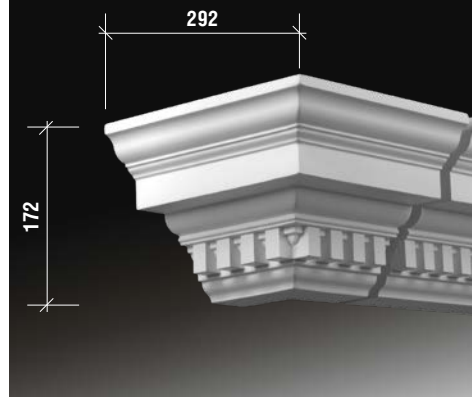
4.32.202 карниз

длина карниза 2 метра

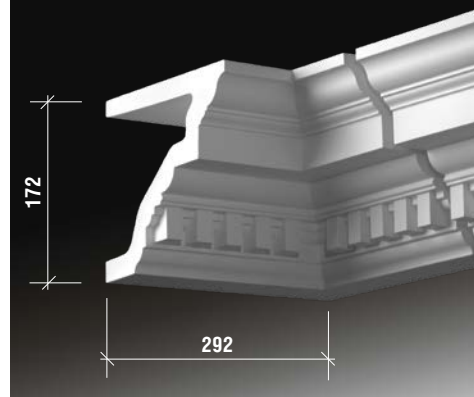


размеры указаны в миллиметрах

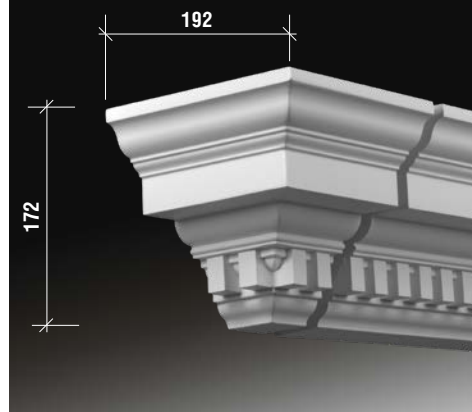
4.32.212 внешний угол



4.32.222 внутренний угол



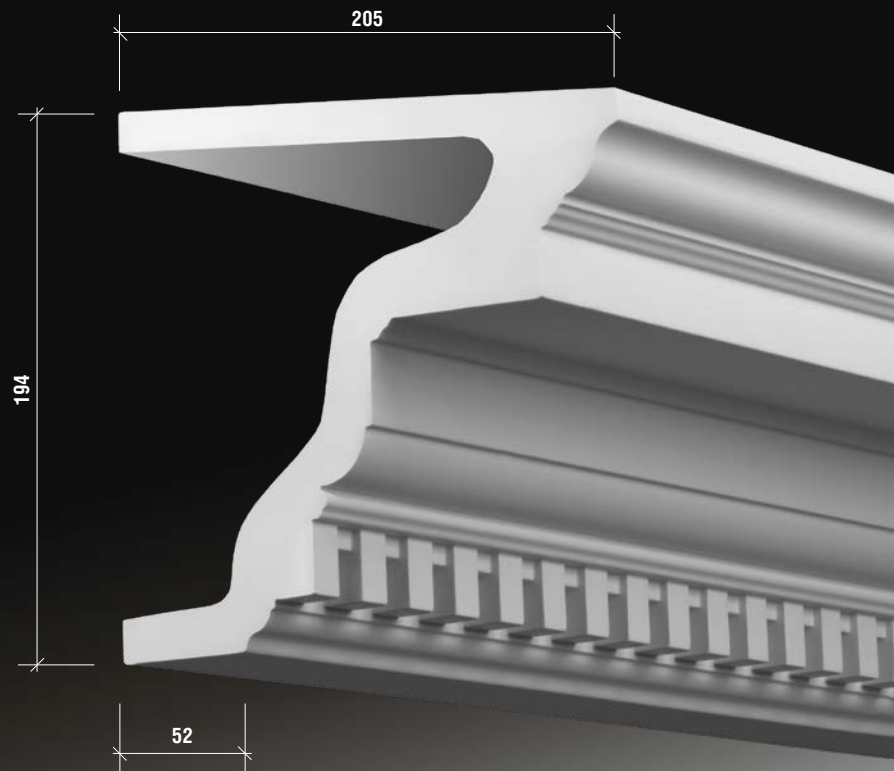
4.32.232 торцевой элемент



карнизы

4.32.301 карниз

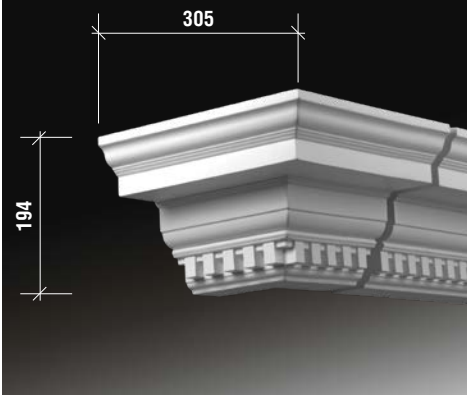
длина карниза 2 метра
комбинируется с модильоном 4.38.302



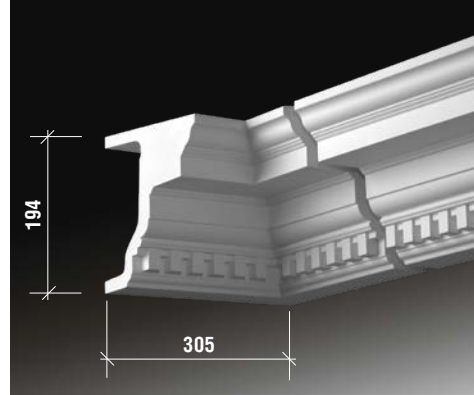
размеры указаны в миллиметрах

антаблементы

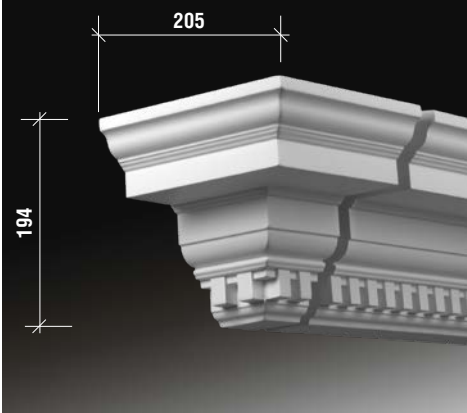
4.32.311 внешний угол



4.32.321 внутренний угол

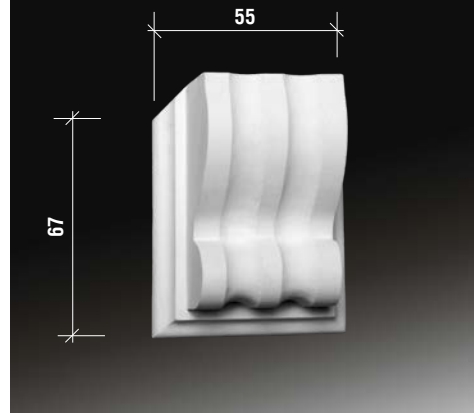


4.32.331 торцевой элемент



4.38.302 модильон

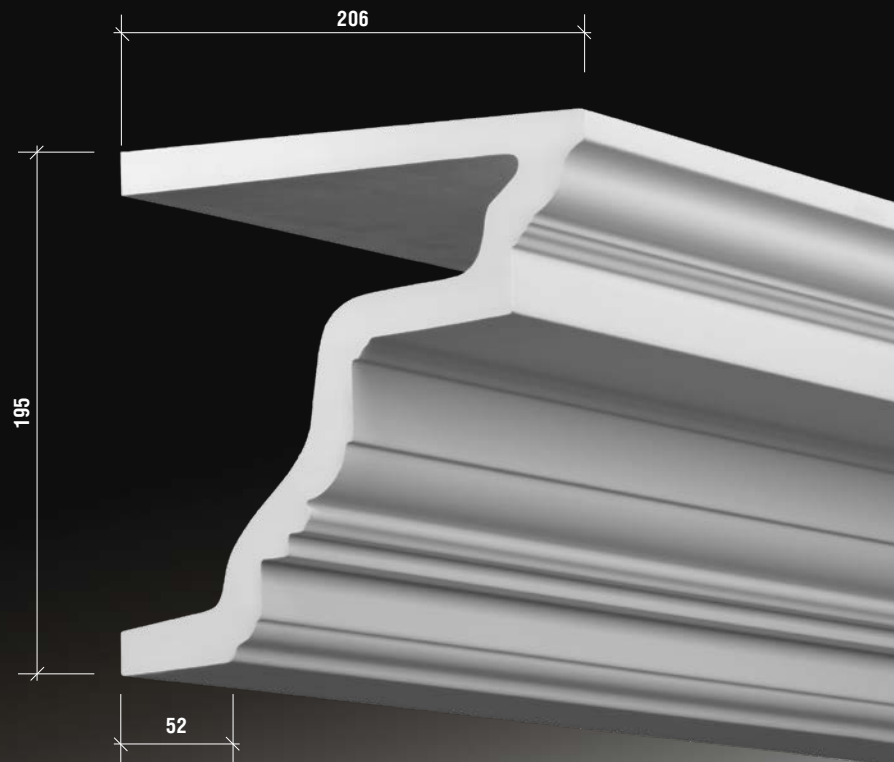
глубина модильона 33 мм



карнизы

4.32.302 карниз

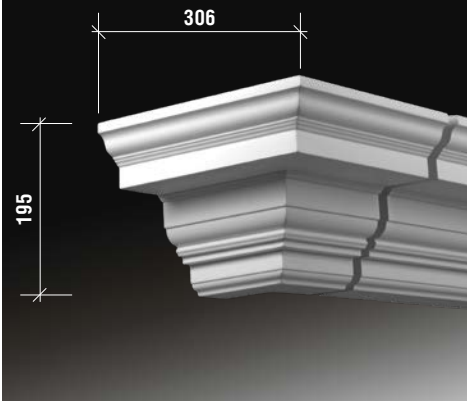
длина карниза 2 метра
комбинируется с модильоном 4.38.302



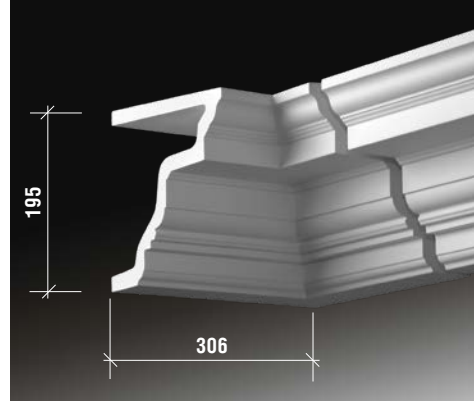
размеры указаны в миллиметрах

антаблемнты

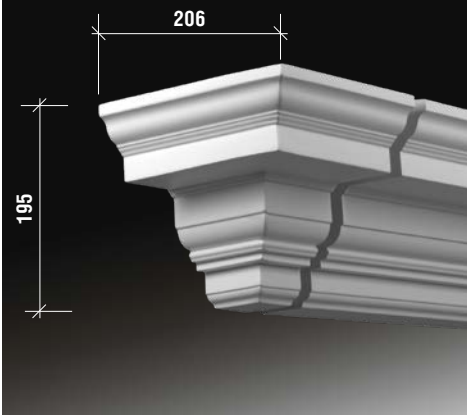
4.32.312 внешний угол



4.32.322 внутренний угол

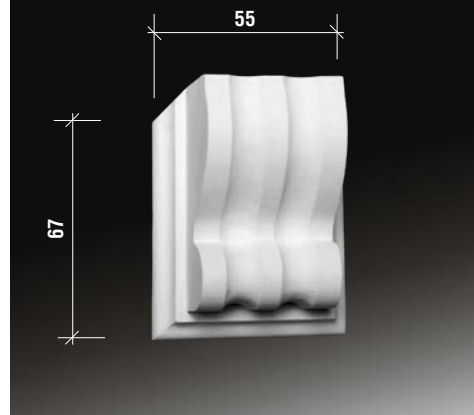


4.32.332 торцевой элемент



4.38.302 модильон

глубина модильона 33 мм



карнизы

4.81.001 карниз

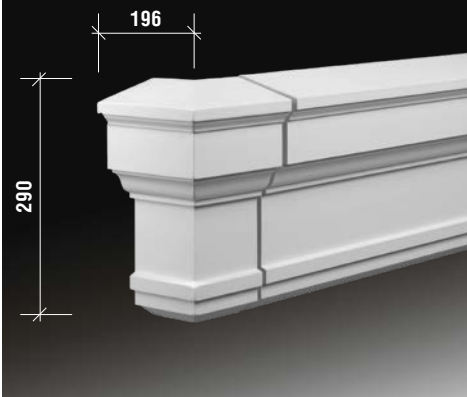
длина карниза 2 метра



размеры указаны в миллиметрах

антаблементы

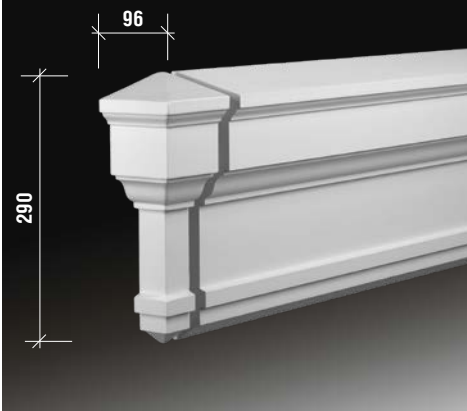
4.81.011 внешний угол



4.81.021 внутренний угол



4.81.031 торцевой элемент



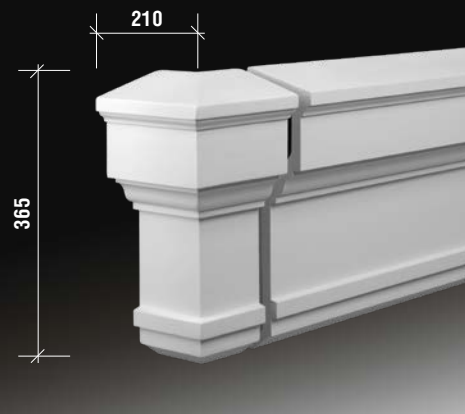
4.81.002 карниз

длина карниза 2 метра

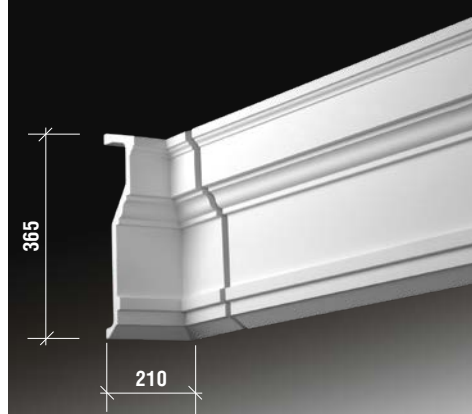


размеры указаны в миллиметрах

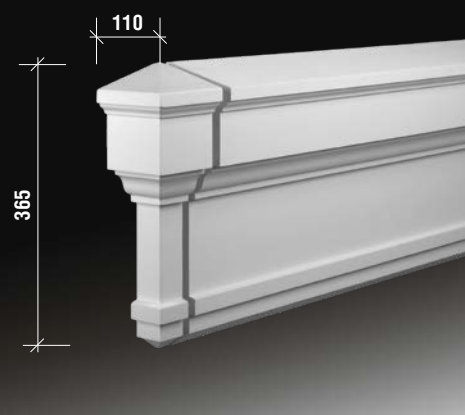
4.81.012 внешний угол



4.81.022 внутренний угол

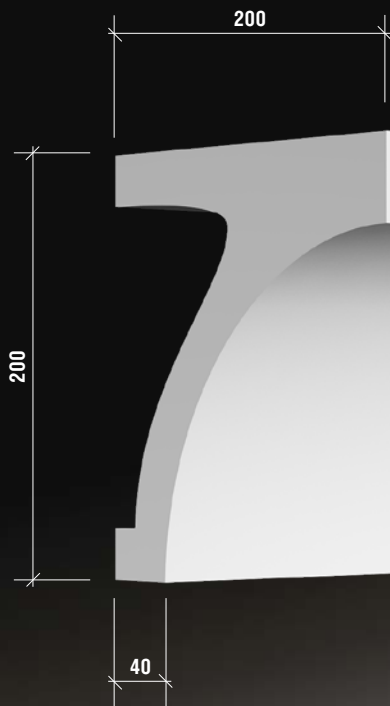


4.81.032 торцевой элемент



4.91.001 карниз

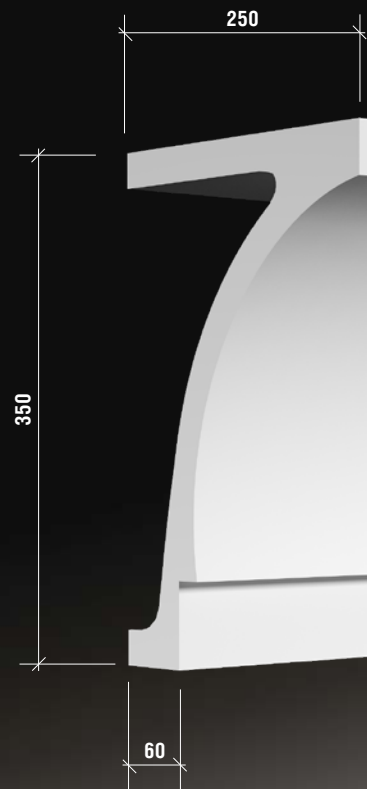
длина карниза 2 метра



размеры указаны в миллиметрах

4.91.002 карниз

длина карниза 2 метра



размеры указаны в миллиметрах

4.91.003 карниз

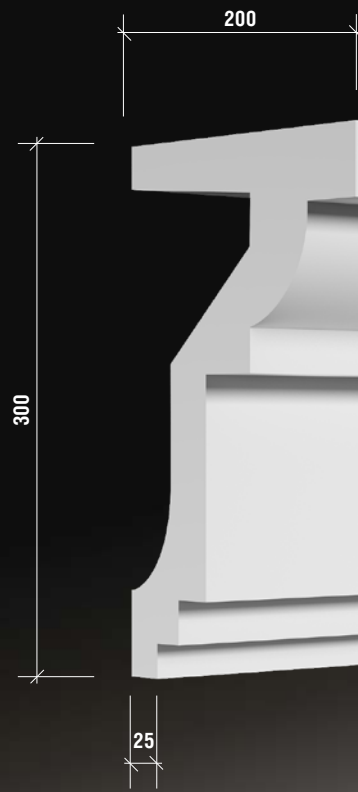
длина карниза 2 метра



размеры указаны в миллиметрах

4.91.004 карниз

длина карниза 2 метра

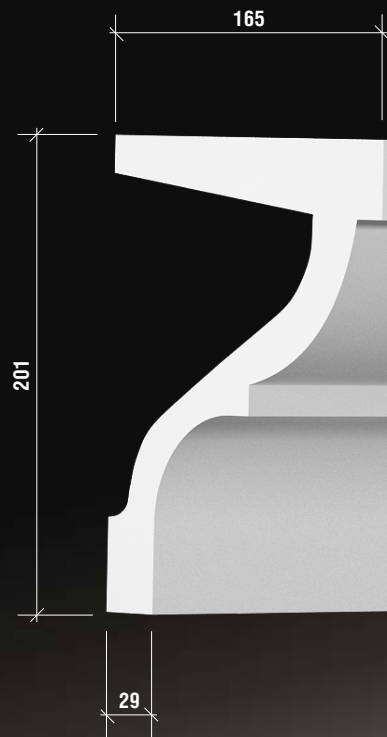


размеры указаны в миллиметрах

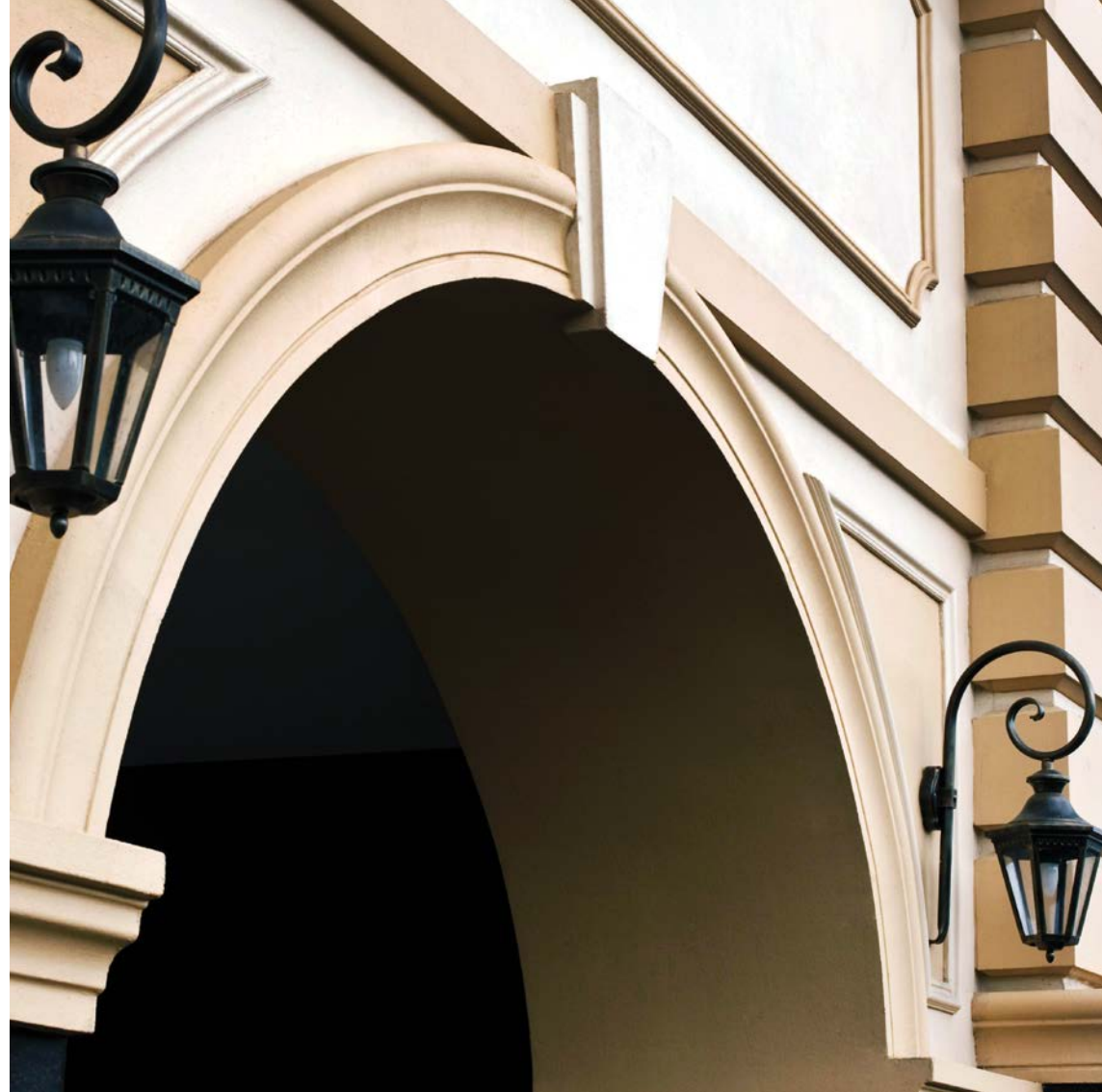
карнизы

4.91.005 карниз

длина карниза 2 метра

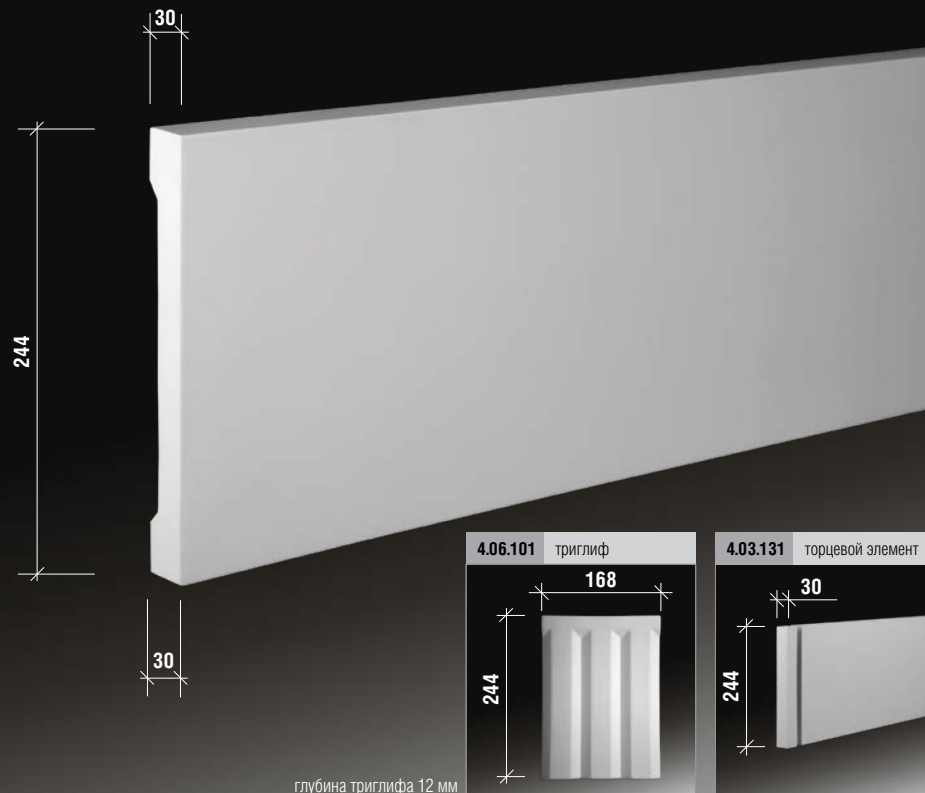


размеры указаны в миллиметрах



4.03.101 фриз

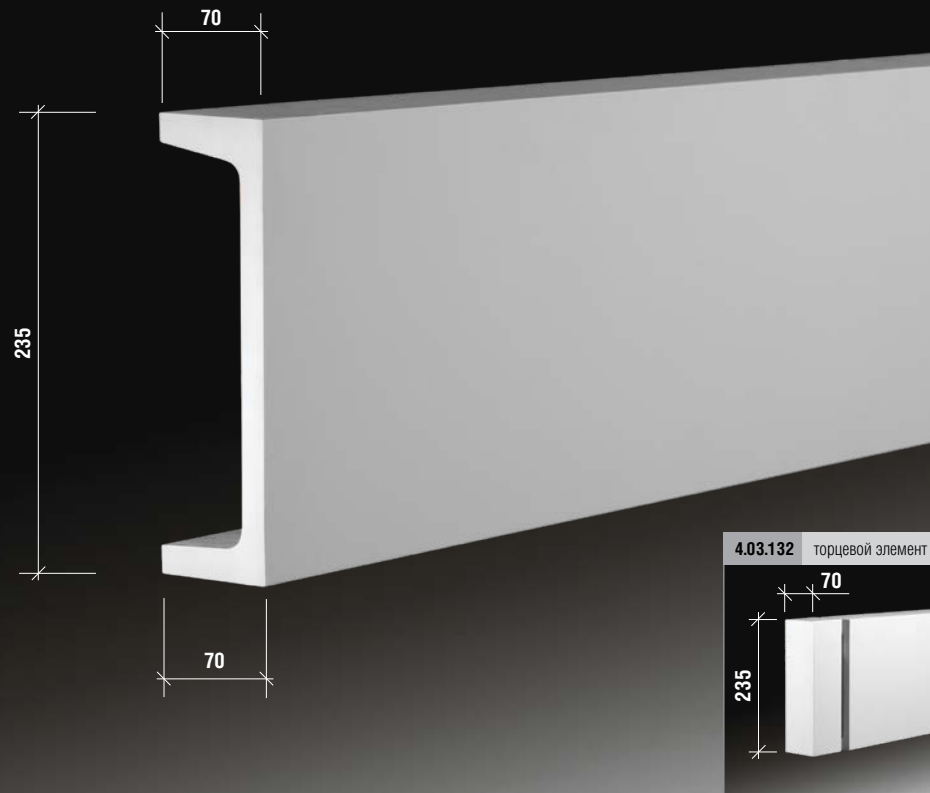
длина фриза 2 метра
комбинируется с триглицфом 4.06.101



размеры указаны в миллиметрах

4.03.102 фриз

длина фриза 2 метра



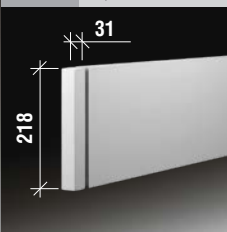
размеры указаны в миллиметрах

4.03.201 фриз

длина фриза 2 метра



4.03.231 торцевой элемент



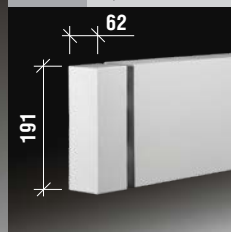
размеры указаны в миллиметрах

4.03.202 фриз

длина фриза 2 метра



4.03.232 торцевой элемент



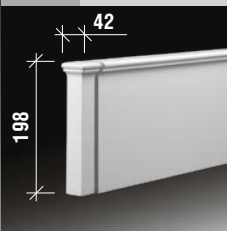
размеры указаны в миллиметрах

4.03.301 фриз

длина фриза 2 метра



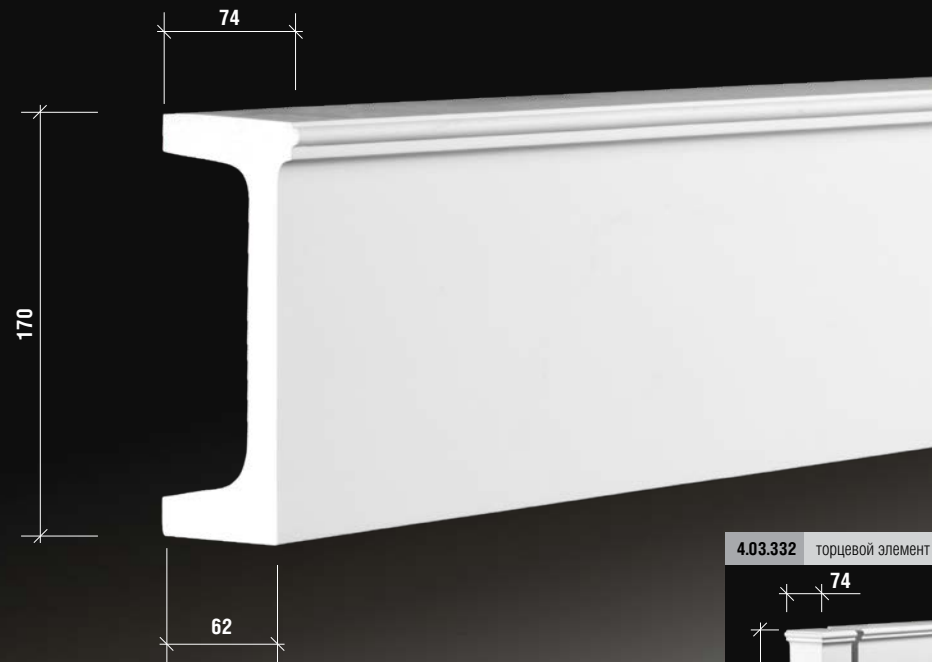
4.03.331 торцевой элемент



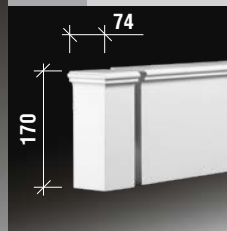
размеры указаны в миллиметрах

4.03.302 фриз

длина фриза 2 метра



4.03.332 торцевой элемент



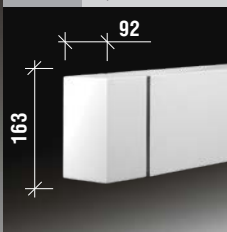
размеры указаны в миллиметрах

4.33.101 фриз

длина фриза 2 метра



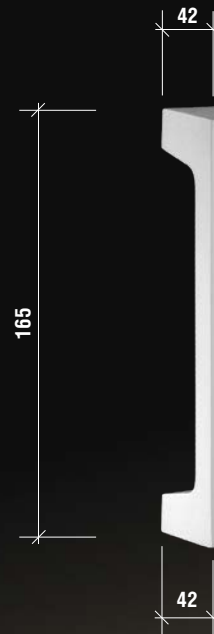
4.33.131 торцевой элемент



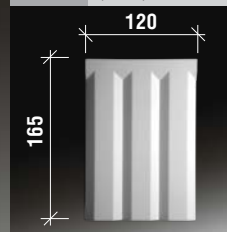
размеры указаны в миллиметрах

4.33.102 фриз

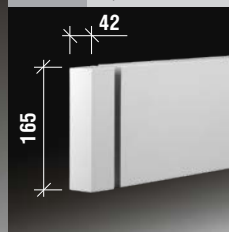
длина фриза 2 метра
комбинируется с триглицом 4.36.101



4.36.101 триглиф



4.33.132 торцевой элемент

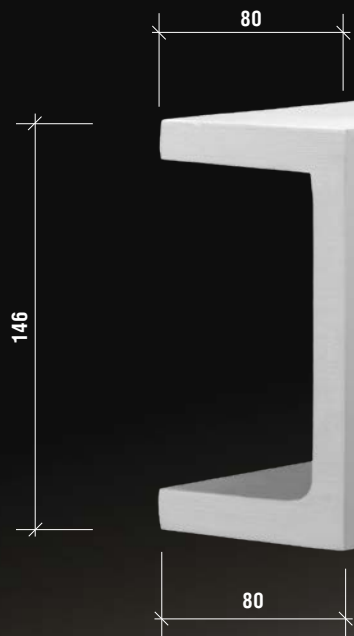


глубина триглифа 10 мм

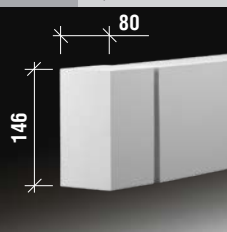
размеры указаны в миллиметрах

4.33.201 фриз

длина фриза 2 метра



4.33.231 торцевой элемент



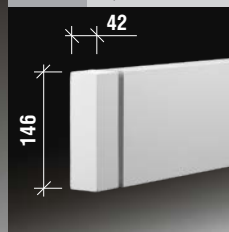
размеры указаны в миллиметрах

4.33.202 фриз

длина фриза 2 метра



4.33.232 торцевой элемент



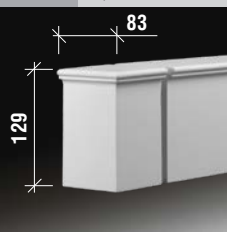
размеры указаны в миллиметрах

4.33.301 фриз

длина фриза 2 метра



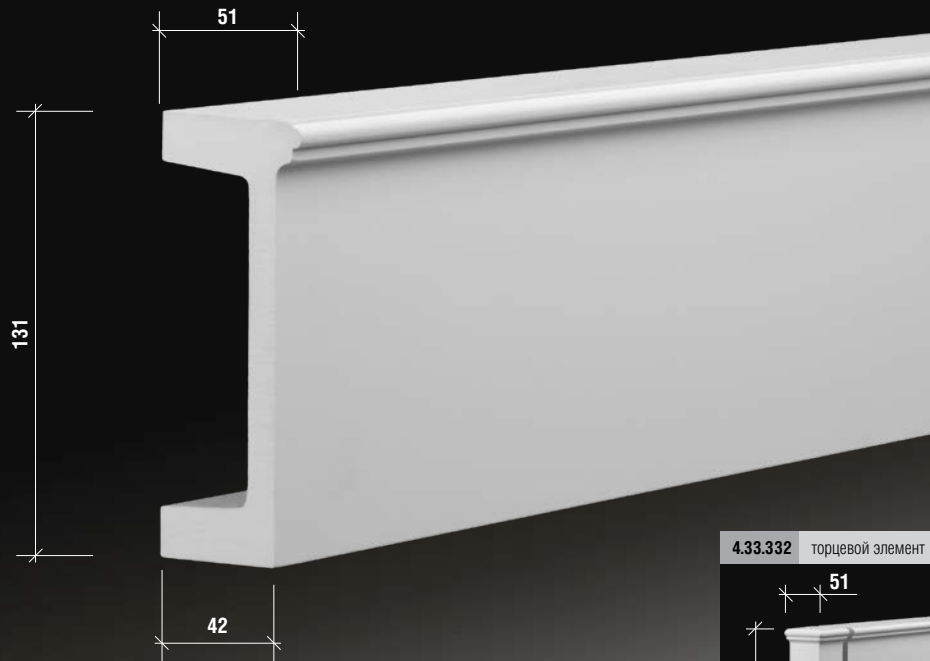
4.33.331 торцевой элемент



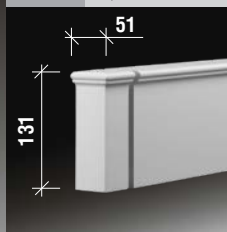
размеры указаны в миллиметрах

4.33.302 фриз

длина фриза 2 метра



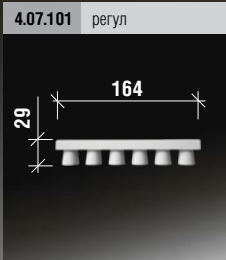
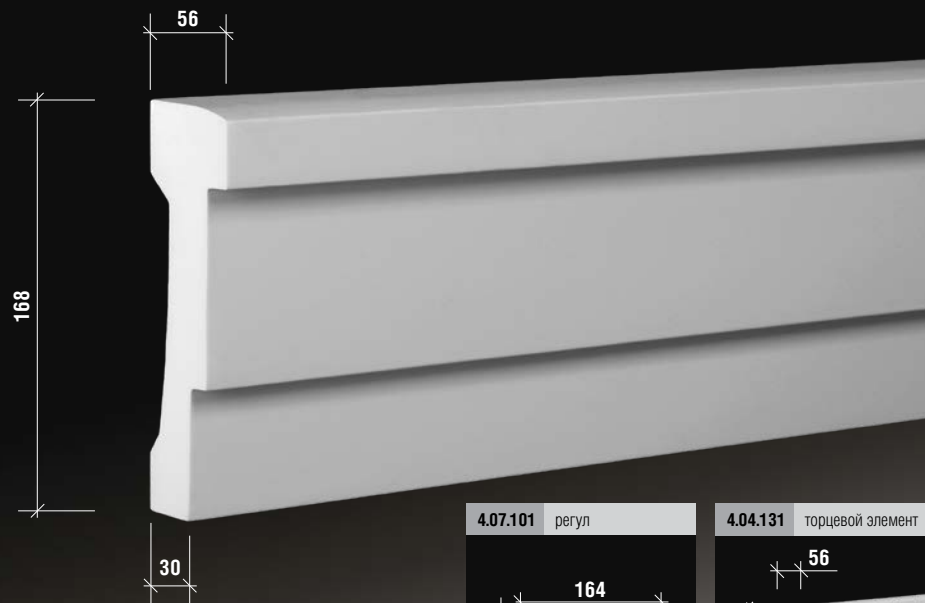
4.33.332 торцевой элемент



размеры указаны в миллиметрах

4.04.101 архитрав

длина архитрава 2 метра
комбинируется с регулом 4.07.101



глубина регула 12 мм



4.04.102 архитрав

длина архитрава 2 метра

