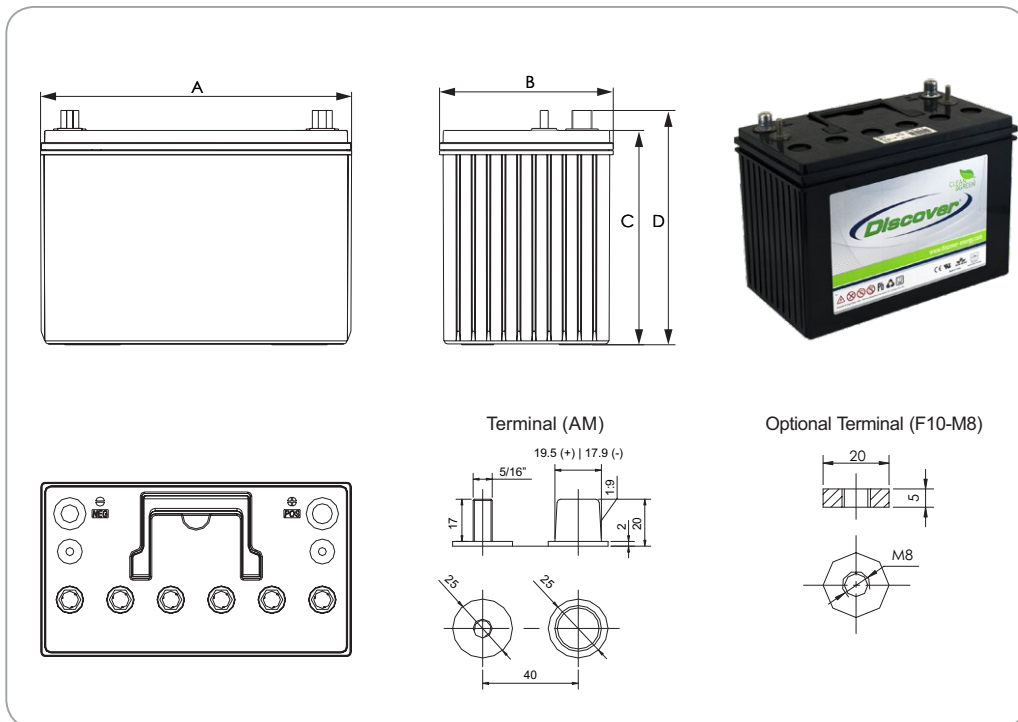


## EV27A-A

### EV Traction Dry Cell Industrial Battery Block

Батареи **Discover** серии **EV** это превосходное решение для использования на коммерческом, промышленном или частном оборудовании. Полностью не обслуживаемая, в производстве используются утолщенные пластины из кальциевого сплава. Конструкция батарей разработана для суровых условий эксплуатации и повторяющихся глубоких разрядов. Батареи серии **EV** – отлично подходят для использования на поломочной и складской технике, различного вида электромобилях и водном транспорте, стационарных и возобновляемых источниках питания.



### Батареи серии EV – особенности и преимущества

- Полностью не обслуживаемая. Крупнейшие производители оригинального оборудования выбирают продукцию Discover
- Тяговые решетки Heavy Duty (PbCaSn) позволяют увеличивать адгезию активной массы и устойчивы к образованию коррозии.
- Ударопрочный, усиленный сополимер и моноблок из полипропилена, с плоскими крышками
- Эффективность рекомбинации газа свыше 99,9%
- Большой выбор конфигурации терминалов. Все модели оснащены ручками для комфортного переноса.
- Классифицируется как не опасный груз. Нет ограничений для транспортировки
- Воздух (IATA/ICAO - положение 67)
- Поверхность (DOT-CFR-HMR49)
- Вода (IMDG поправка 27)
- Пригодна к переработке, в производстве используются переработанные материалы

### Сертификаты и стандарты

Разработана в соответствии с приложениями VCI, IEC и BS EN включенными в стандарты:

- IEC60896-21/22
- BS EN 60254-1:2005
- AS/NZS 4029.2:2000 BS EN 60254-1:2005 (MOD).

Продукция Discover® сертифицирована многочисленными стандартами:

- ISO, UL, QS, и TUV стандартами
- ETTS Germany
- Euro Bat классификатором для Environmental Stewardship Standards.



### Аппаратные характеристики

Номер изготовителя	27	
Длина [A]	12.1 in	308 mm
Ширина [B]	6.8 in	172 mm
Высота [C]	8.4 in	212 mm
Общая высота [D]	9.1 in	232 mm
Вес	64 lbs	29 kgs
Терминал (Opt'l)	AM (M8)	
Момент затяжки NM	7.0-8.5 (9.5-10.5)	
Ячейки	6 cell	
Электролит	1.2875 S.G.	AGM

### Характеристики электросистемы

Вольтаж	12 V	
80% DOD обрыв напряж.	11.4 V	
RINT	3.80 mOhms	
Кор. замык. (68° F / 20°C)	2930A	
Саморазряд	<3% от емкости в месяц @ 68 F / 20 C	
Пусковой ток*	830 @ 32 F / 0 C	690 @ 0 F / -18 C
Обычный заряд	50 °F / -10°C to 122 F / 50 °C	
Обычный разряд	-4 °F / -20°C to 122 F / 50 °C	
Максим. разряд**	-40 °F / -40 °C to 140 F / 60 °C	

\*Пусковой ток:  
 Информация касательно пускового тока приведена в качестве справки. Необходимо учитывать особенности конструкции, при использовании батарей глубокого цикла, в качестве стартерной батареи.

\*\*Внимание:

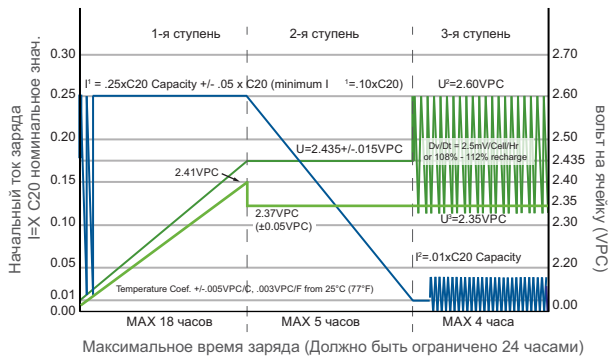
При использовании на оборудовании при максимальных температурах, следите за глубиной разряда, напряжением и током.

### Электротехническая спецификация

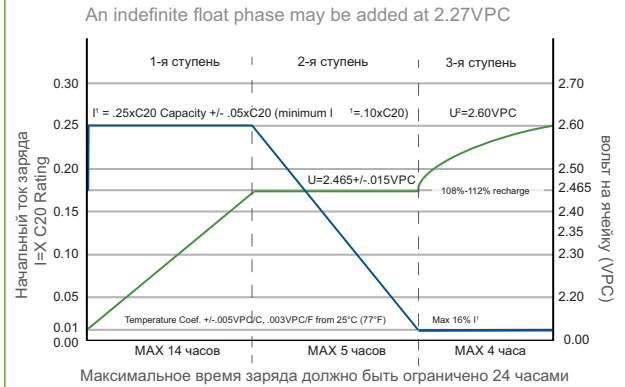
Амп Час (AH)						Резервная емкость, min				
100HR	20HR	10HR	5HR	3HR	1HR	@25A	@56A	@75A	@85A	@100A
114	100	95	87	78	65	195	73	50	45	35

# EV27A-A

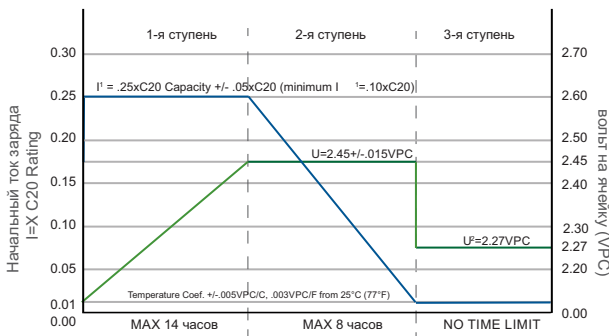
## Постоянный ток IU1 с гасящим импульсом



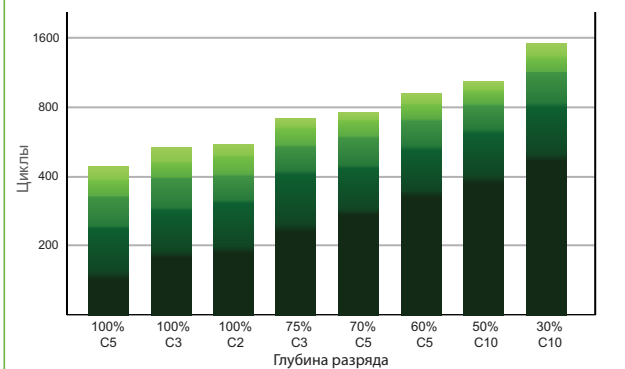
## Постоянный ток IU1



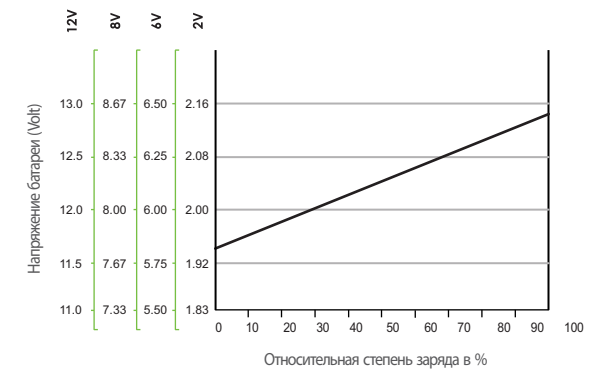
## C с регулятором напряжения IUU



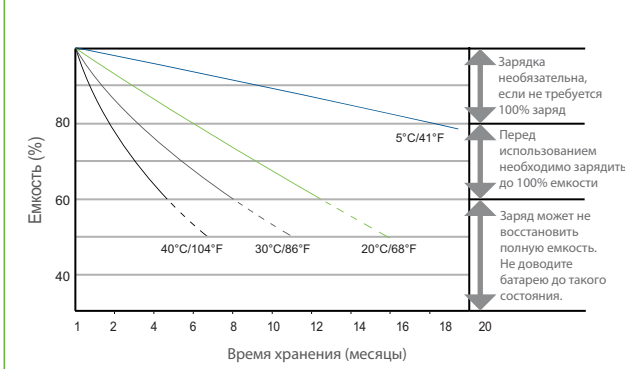
## Продолжительность циклов разряда-заряда во взаимосвязи с глубиной разряда



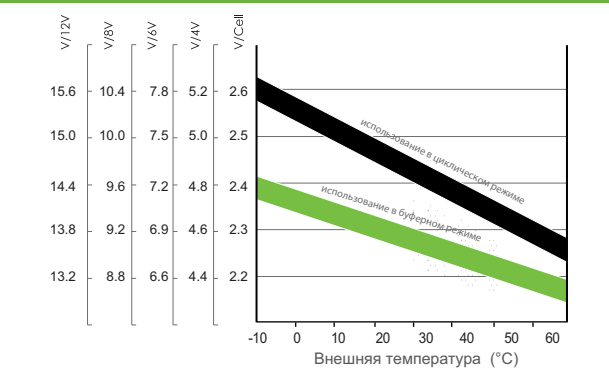
## Соотношение напряжения разомкнутой цепи и степени заряда при 20 °C



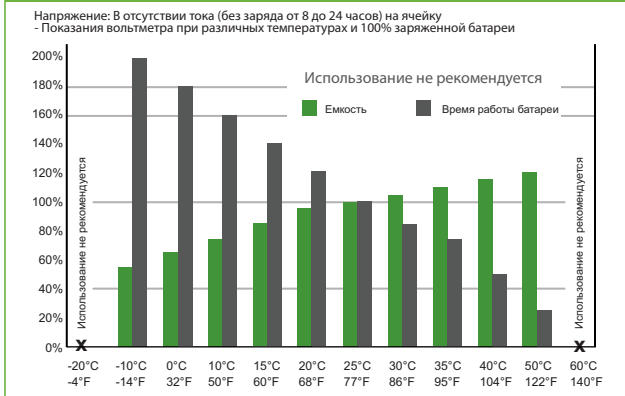
## Характеристики саморазряда



## Связь между напряжением заряда и температурой



## Влияние температуры на емкость



Когда температура падает зарядное напряжение должно быть увеличено, чтобы предотвратить недозаряд. Рекомендовано использовать зарядные устройства с температурной компенсацией.