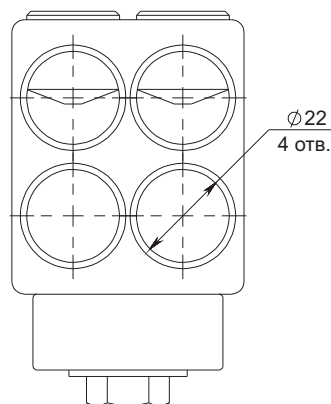
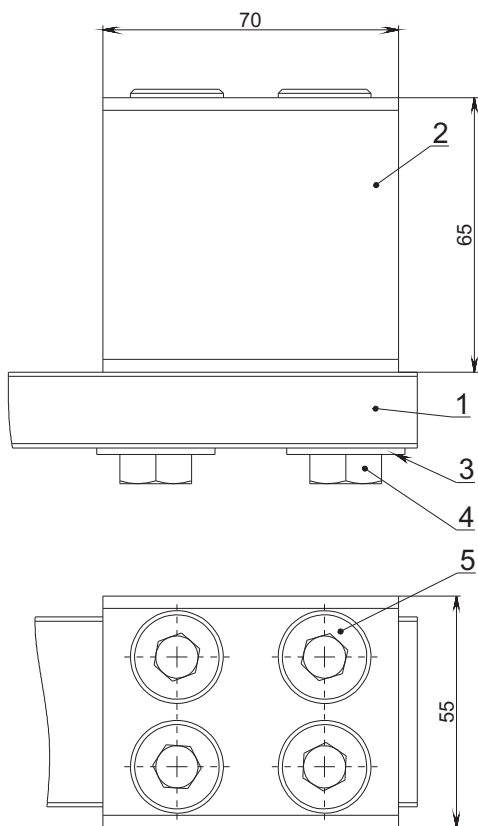


## ВЫКЛЮЧАТЕЛИ АВТОМАТИЧЕСКИЕ ТИПА ВА53-41 и ВА55-41

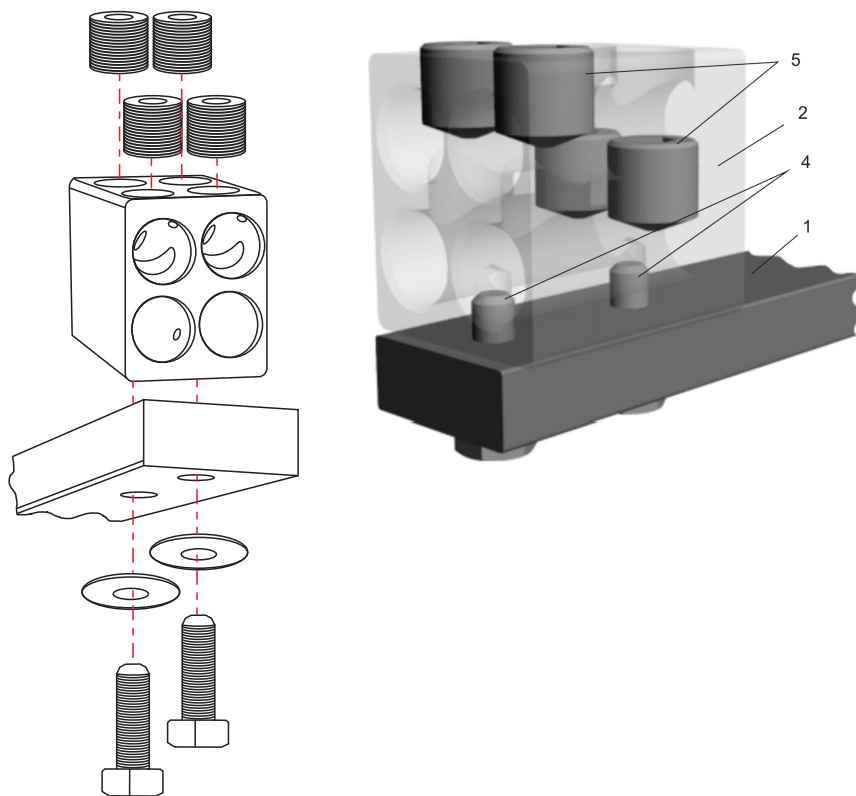
Колодка для присоединения четырех кабелей сечением до 185 мм<sup>2</sup>  
без кабельных наконечников. Минимальное сечение кабеля 95 мм<sup>2</sup>



- 1 - вывод выключателя;
  - 2 - Колодка;
  - 3 - Пружина тарельчатая (2 шт.);
  - 4 - Болт М10х30 (2 шт.);
  - 5 - Винт М22х1,5х22 (4 шт.)
- Максимальный момент затяжки  
винтов поз.5 36Нм

Материал колодки - Медь М1;  
Масса колодки - 1,25 кг;  
Покрытие колодки - Ср.6;  
Масса серебра - 2,7 г.

## Инструкция по монтажу колодок



ОСНОВАН В 1945

Россия, 305000, г. Курск, ул. Луначарского, 8