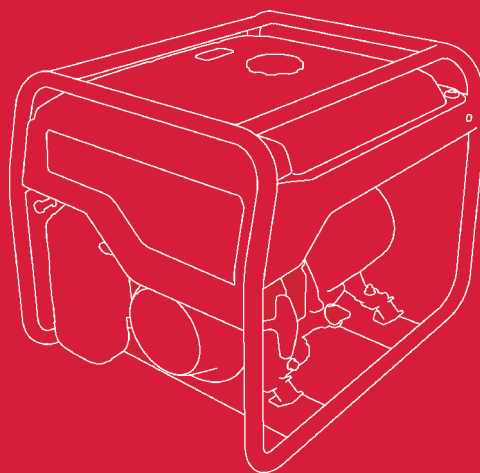




Электрогенераторная установка EG3600CX·EG4500CX EG5500CX·EG5500CXS



РУКОВОДСТВО ПО ЭКСПЛУАТАЦИИ

Благодарим за то, что вы приобрели электрогенераторную установку компании Honda.

В данном руководстве содержатся сведения о правильной эксплуатации и уходе за электрогенераторными установками моделей EG3600CX•EG4500CX•EG5500CX•EG5500CXS.

Все сведения в данном руководстве соответствуют состоянию выпускаемой продукции на дату подписания документа в печать.

Компания Honda Motor Co., Ltd оставляет за собой право в любое время вносить изменения в данное «Руководство» без предварительного предупреждения и без каких-либо обязательств со своей стороны.

Запрещается воспроизведение какой-либо части данной публикации без письменного разрешения.

Данное «Руководство» должно рассматриваться, как неотъемлемая часть электрогенераторной установки, и передаваться следующему владельцу при ее продаже.

Уделяйте особое внимание указаниям, следующим за надписями:

⚠ ПРЕДУПРЕЖДЕНИЕ Обозначает высокую вероятность серьезного травмирования или гибели людей в случае нарушения инструкций.

ВНИМАНИЕ: Указывает на вероятность травмирования людей либо повреждения оборудования в случае несоблюдения инструкций.

ПРИМЕЧАНИЕ: Обозначает дополнительные полезные сведения.

Если у вас возникнут какие-либо затруднения или появятся вопросы по эксплуатации или обслуживанию электрогенераторной установки, обратитесь к уполномоченному дилеру компании Honda.

⚠ ПРЕДУПРЕЖДЕНИЕ

Конструкция электрогенераторной установки Honda обеспечивает безопасность и надежность в эксплуатации при условии соблюдения всех инструкций изготовителя. Внимательно прочтите и изучите данное «Руководство» перед тем, как приступать к эксплуатации электрогенераторной установки. В противном случае возможно травмирование людей или повреждение оборудования.

На большем количестве иллюстраций приведена модификация RGH.

- Приведенные в Руководстве иллюстрации могут изменяться в зависимости от типа электрогенераторной установки.

СОДЕРЖАНИЕ

1. МЕРЫ БЕЗОПАСНОСТИ	3
2. РАСПОЛОЖЕНИЕ ПРЕДУПРЕЖДАЮЩИХ ТАБЛИЧЕК	7
3. ОПИСАНИЕ УСТРОЙСТВА.....	10
4. КОНТРОЛЬНЫЙ ОСМОТР ПЕРЕД НАЧАЛОМ РАБОТЫ	13
5. ПУСК ДВИГАТЕЛЯ.....	20
• Особенности эксплуатации на значительной высоте над уровнем моря	
6. ЭКСПЛУАТАЦИЯ ЭЛЕКТРОГЕНЕРАТОРНОЙ УСТАНОВКИ.....	29
7. ОСТАНОВКА ДВИГАТЕЛЯ.....	36
8. ТЕХНИЧЕСКОЕ ОБСЛУЖИВАНИЕ	38
9. ТРАНСПОРТИРОВКА/ХРАНЕНИЕ	47
10. ВОЗМОЖНЫЕ НЕИСПРАВНОСТИ И СПОСОБЫ ИХ УСТРАНЕНИЯ	51
11. ТЕХНИЧЕСКИЕ ХАРАКТЕРИСТИКИ.....	54
12. УСТАНОВКА ДОПОЛНИТЕЛЬНОГО ОБОРУДОВАНИЯ.....	56
13. ЭЛЕКТРИЧЕСКАЯ СХЕМА	59

Контактную информацию официальных дилеров ООО «Хонда Мотор РУС» в Российской Федерации и адреса сервисных центров можно получить на сайте www.honda.co.ru.

1. МЕРЫ БЕЗОПАСНОСТИ

ВАЖНЫЕ СВЕДЕНИЯ ПО МЕРАМ БЕЗОПАСНОСТИ

Конструкция электрогенераторной установки Honda предусматривает их использование с электрооборудованием, отвечающим требованиям по характеристикам электропитания. Использование неподходящего оборудования может привести к травмированию оператора или имущества. Большинство травм или повреждений имущества может быть предотвращено при соблюдении указаний всех инструкций, приведенных в настоящем «Руководстве» и нанесенных на саму электрогенераторную установку. Типичные виды опасностей указаны ниже наряду со способами защиты оператора и окружающих.

Запрещается вносить какие-либо изменения в конструкцию электрогенераторной установки. Это может стать причиной поломки электрогенераторной установки и подключенных к ней электроприборов.

- Запрещено устанавливать на выхлопную трубу удлинительные насадки.
- Запрещается вносить изменения в систему впуска.
- Запрещается вносить изменения в систему управления.
- Запрещается снимать панель управления и изменять подключение проводов к ней.

ВНИМАНИЕ!

Суммарная наработка электрогенераторной установки в режиме 10% перегрузки от номинальной мощности с учетом перерывов, необходимых для восстановления нормального теплового режима – не более 50 моточасов.

Время работы электрогенераторной установки в режиме максимальной мощности – не более 30 минут.

Обязанности оператора

Знать способы быстрой остановки двигателя в экстренных случаях.

Уметь пользоваться всеми органами управления, выходными розетками и соединениями. Обеспечивать выполнение требования по недопущению к эксплуатации электрогенераторной установки лиц, не знакомых с правилами ее использования. Не позволять детям эксплуатировать электрогенераторную установку без присмотра родителей.

Внимательно прочесть все инструкции, приведенные в данном Руководстве, касающиеся использования и обслуживания электрогенераторной установки. Несоблюдение этих инструкций может привести к несчастным случаям, таким как поражение электрическим током и отравление угарным газом.

Перед началом работы с электрогенераторной установкой расположите ее на горизонтальной поверхности.

Запрещается эксплуатировать электрогенераторную установку со снятыми крышками. Ваша рука или нога может попасть в механизмы электрогенераторной установки, что может привести к травмам и поломкам.

Прежде чем производить процедуры разборки и обслуживания электрогенераторной установки не описанные в этом руководстве, проконсультируйтесь у официального дилера компании Honda.

Опасность отравления углекислым газом

Отработавшие газы содержат токсичный оксид углерода, который представляет собой бесцветный газ без запаха. Вдыхание отработавших газов может привести к потере сознания и смерти.

При работе двигателя в закрытом помещении (или даже в частично закрытом помещении) воздух может содержать опасную концентрацию отработавших газов.

Эксплуатация электрогенераторной установки в гаражах, домах или вблизи открытых окон или дверей запрещена.

Опасность поражения электрическим током

Величина напряжения, производимого данной электрогенераторной установкой, достаточна для поражения электрическим током в случае нарушения техники безопасности.

Использование электрогенераторной установки в условиях повышенной влажности, таких как дождь или снег, а также в непосредственной близости от бассейнов или оросительных систем, равно как и управление электрогенераторной установкой влажными руками чревато поражением электрическим током.

Защищайте электрогенераторную установку от влаги.

В случае если электрогенераторная установка хранится под открытым небом, перед каждым использованием все электрические компоненты панели управления подлежат тщательной проверке. Наличие влаги или льда может вызвать неисправность или короткое замыкание электрической цепи, чреватые поражением электрическим током.

Если вы получили удар током, немедленно обратитесь к врачу.

Подключение электрогенераторной установки к бытовой электрической сети допускается только при условии установки прерывателя силами квалифицированного специалиста.

(тип RGH):

- Эксплуатация генераторной установки без устройства защитного отключения запрещается.

Опасность пожара и получения ожогов

Не используйте электрогенераторную установку в пожароопасных местах.

При установке электрогенераторной установки в проветриваемом помещении необходимо принять дополнительные меры противопожарной безопасности.

Выпускная система двигателя во время его работы подвержена нагреву.

- Во время работы электрогенераторная установка должна располагаться на расстоянии не менее одного метра от зданий или другого оборудования.
- Не устанавливайте электрогенераторную установку в какие-либо постройки.
- Держите легковоспламеняющиеся материалы вдали от электрогенераторной установки.

Некоторые части двигателя внутреннего сгорания во время его работы подвержены значительному нагреву и могут причинить ожоги. Обязательно следуйте инструкциям предупреждающих табличек, установленных на электрогенераторной установке.

При работе двигателя глушитель нагревается до очень высокой температуры и остается горячим еще некоторое время после выключения двигателя. Будьте осторожны, не дотрагивайтесь до горячего глушителя. Прежде чем поставить электрогенераторную установку на хранение в помещении убедитесь, что двигатель остыл.

При возгорании электрогенераторной установки запрещается заливать воду для тушения непосредственно внутрь электрогенераторной установки. Используйте средства пожаротушения, предназначенные для ликвидации горения электроприборов или нефтепродуктов.

Если при пожаре на электрогенераторной установке вы вдыхали продукты горения, немедленно обратитесь к врачу.

Меры предосторожности при обращении с топливом

Бензин является легковоспламеняющимся веществом. Пары бензина взрывоопасны. После использования электрогенераторной установки дайте двигателю остыть.

Заправку топливного бака следует производить при неработающем двигателе на открытом воздухе или в хорошо проветриваемых помещениях.

Не переливайте топливный бак.

Запрещается курить в непосредственной близости от топлива, а также приближаться к топливу с источниками пламени или искр.

Храните бензин исключительно в специально предназначенных для этого емкостях.

Перед пуском двигателя тщательно вытирайте пролитое топливо.

Утилизация

Для защиты окружающей среды никогда не выбрасывайте отслужившие свой срок электрогенераторные установки, аккумуляторную батарею и не сливайте отработанное моторное масло в контейнеры для бытовых отходов, на землю или в водоемы. Изучите местное законодательство касающееся утилизации подобных вещей или проконсультируйтесь по поводу утилизации у официального дилера компании Honda.

Утилизацию отработанного моторного масла производите, не нанося вреда окружающей среде. Рекомендуется слить отработанное масло в емкость с плотно закрывающейся крышкой и сдать его на местный пункт приема отработанных нефтепродуктов. Не выбрасывайте отработанное масло в мусоросборные контейнеры и не выливайте на землю.

Неправильно утилизированная аккумуляторная батарея может нанести вред окружающей среде. Соблюдайте требования местного законодательства, касающиеся утилизации аккумуляторных батарей. Обратитесь к официальному дилеру компании Honda для их замены.

2. РАСПОЛОЖЕНИЕ ПРЕДУПРЕЖДАЮЩИХ ТАБЛИЧЕК

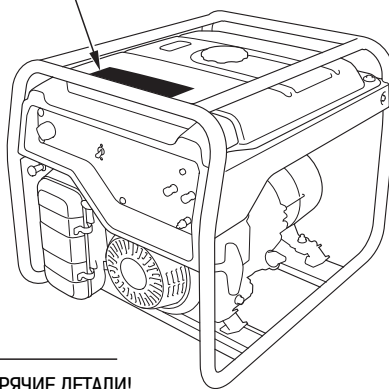
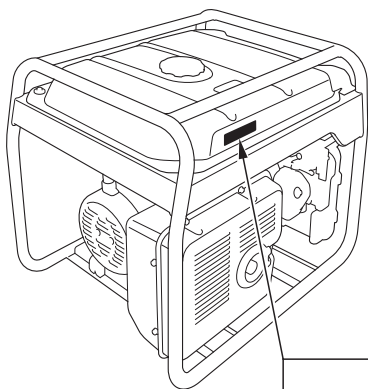
Надписи, содержащиеся на данных табличках, предупреждают о потенциальной опасности серьезного травмирования. Внимательно прочтите текст на табличках и ярлыках, а также замечания и предупреждения, которые приведены в данном «Руководстве».

Если предупреждающая наклейка отклеивается или текст на ней стал трудночитаем, обратитесь к официальному дилеру компании Honda для её замены.



тип UH:

<p>⚠ WARNING</p> <p>Gasoline is highly flammable and explosive. You could be burned or seriously injured if the gasoline is ignited.</p> <ul style="list-style-type: none"> ■ Before refueling, stop the engine and keep heat, sparks, and flame away. ■ Handle fuel only outdoors. ■ Do not fill the fuel tank above the upper limit line. ■ Wipe up spills immediately. <p>Exhaust contains poisonous carbon monoxide gas that can build up to dangerous levels in closed areas. Breathing carbon monoxide can cause unconsciousness or death.</p> <ul style="list-style-type: none"> ■ Never run the generator in a closed, or even partly closed area where people may be present. 	<p>⚠ WARNING</p> <p>Improper connections to a building can allow electrical current to backfeed into utility lines, creating an electrocution hazard.</p> <ul style="list-style-type: none"> ■ Connections to a building must isolate generator power from utility power and comply with all applicable laws and electrical codes. <p>The generator is a potential source of electrical shock if not kept dry.</p> <ul style="list-style-type: none"> ■ Do not expose the generator to moisture, rain or snow. ■ Do not operate the generator with wet hands. <p>Read owner's manual carefully before operation.</p>
--	--

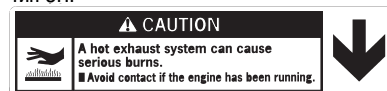


ОСТОРОЖНО! ГОРЯЧИЕ ДЕТАЛИ!

тип RGH:



тип UH:





- Конструкция электрогенераторной установки Honda обеспечивает безопасность и надежность в эксплуатации при условии соблюдения всех инструкций изготовителя. Внимательно прочтите и изучите данное «Руководство» перед тем, как приступать к эксплуатации электрогенераторной установки. В противном случае возможно травмирование людей или повреждение оборудования.



- Отработавшие газы содержат токсичный оксид углерода, который представляет собой бесцветный газ без запаха. Вдыхание углекислого газа может привести к потере сознания и последующей смерти.
- При работе двигателя в закрытом помещении (или даже в частично закрытом помещении) воздух может содержать опасную концентрацию отработавших газов.
- Эксплуатация электрогенераторной установки в гаражах, домах или вблизи открытых окон или дверей запрещена.



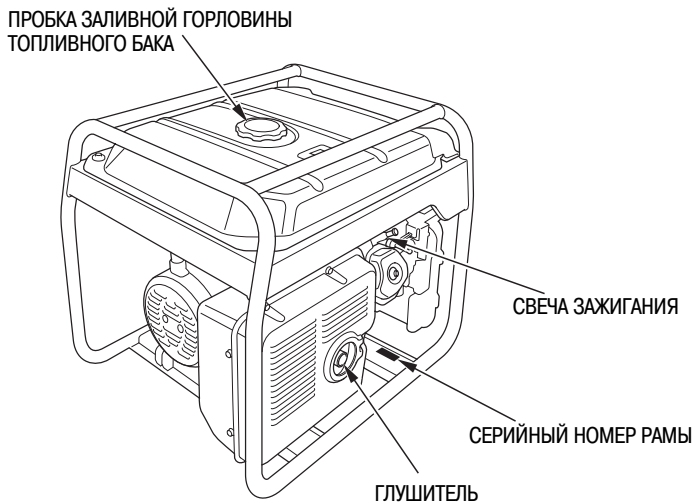
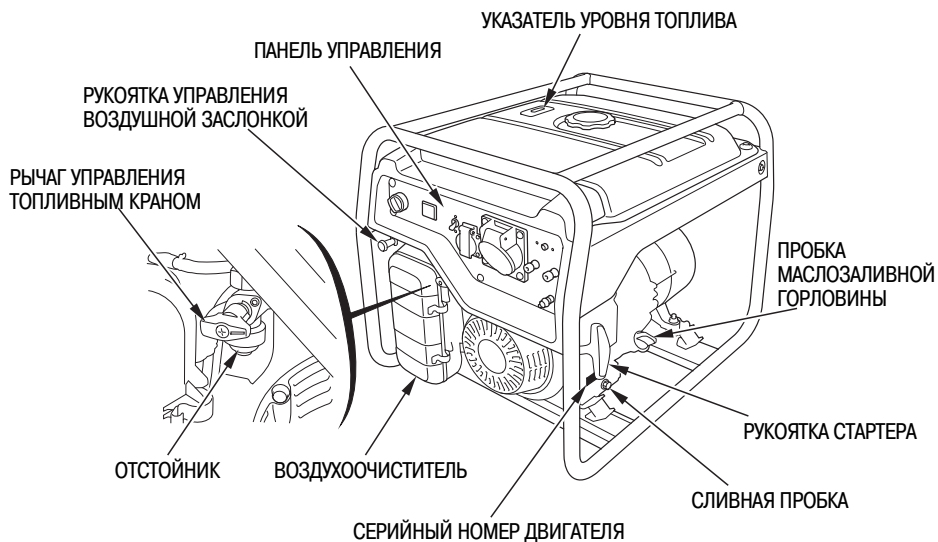
- Подключение электрогенераторной установки к бытовой электрической сети допускается только при условии установки прерывателя силами квалифицированного специалиста.
- Монтаж электрической проводки для подвода резервной мощности должен осуществляться силами квалифицированного электрика. Схема электрической проводки должна отвечать требованиям соответствующего законодательства и правилам монтажа. Неправильное подсоединение может вызвать подачу тока с электрогенераторной установки в бытовую электрическую сеть. Вследствие этого работники электрической компании могут получить удар током при работе с проводкой во время отключения электричества. При восстановлении подачи тока электрогенераторная установка может взорваться, загореться или вызвать возгорание электрической проводки в здании.



- **Нагретая выпускная система способна причинить серьезные ожоги.
Не прикасайтесь к компонентам выпускной системы непосредственно после работы двигателя.**

3. ОПИСАНИЕ УСТРОЙСТВА

Тип СХ

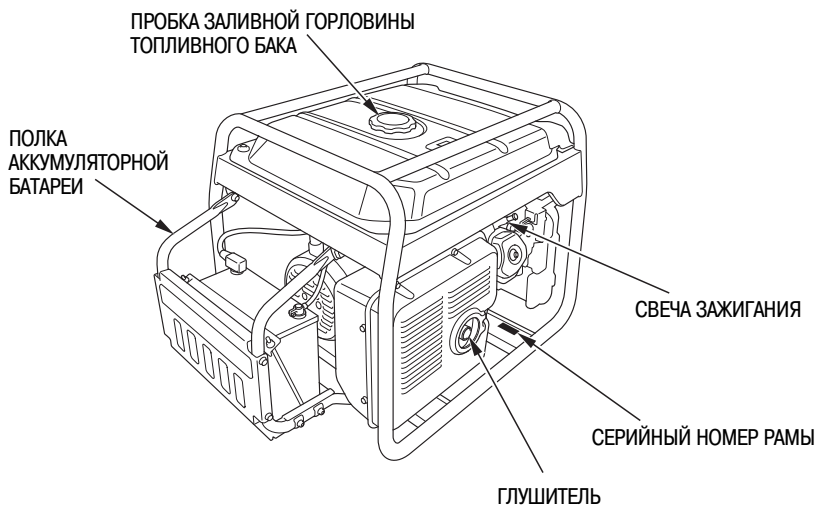
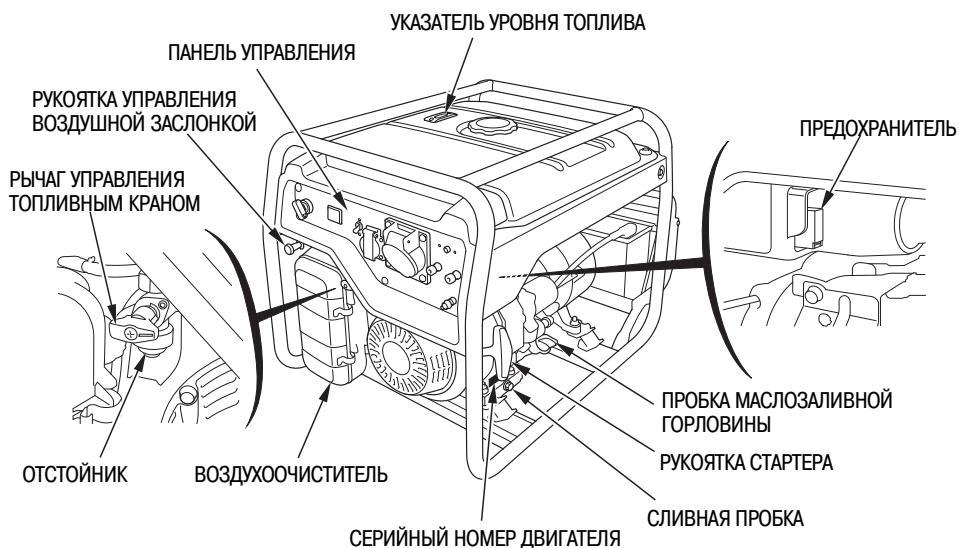


Запишите серийный номер рамы и серийный номер двигателя в приведенных ниже строках. Эти серийные номера будут необходимы вам при заказе запасных частей.

Серийный номер рамы: _____

Серийный номер двигателя: _____

Тип CXS



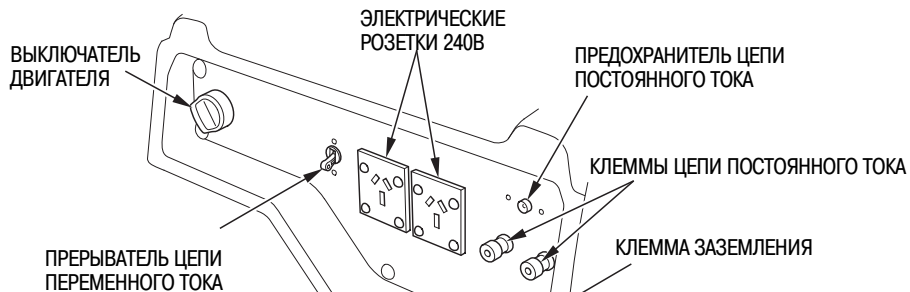
Запишите серийный номер рамы и серийный номер двигателя в приведенных ниже строках. Эти серийные номера будут необходимы вам при заказе запасных частей.

Серийный номер рамы: _____

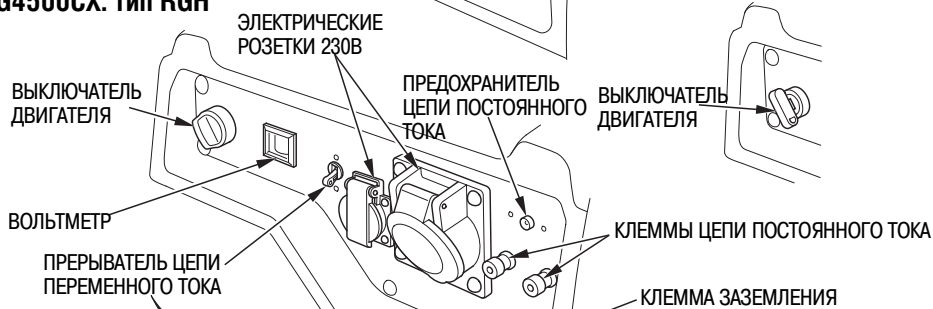
Серийный номер двигателя: _____

ПАНЕЛЬ УПРАВЛЕНИЯ

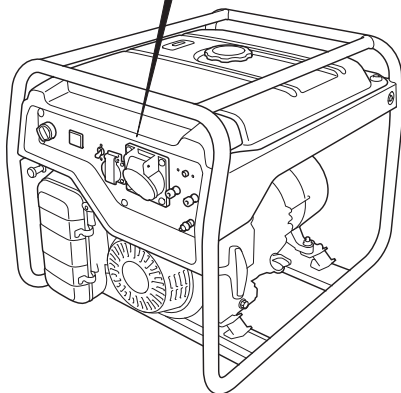
EG3600CX, EG4500CX, EG5500CX: Тип УН:



EG4500CX: тип RGH



EG5500CXS: типы RGH, УН



4. КОНТРОЛЬНЫЙ ОСМОТР ПЕРЕД НАЧАЛОМ РАБОТЫ

ВНИМАНИЕ:

Контрольный осмотр электрогенераторной установки проводится на горизонтальной поверхности при заглушенном двигателе.

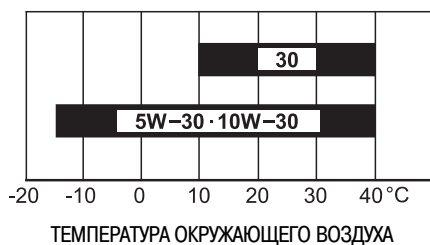
1. Перед каждым включением электрогенераторной установки следует проверять уровень моторного масла.

ВНИМАНИЕ:

Использование масла, не содержащего моющих присадок, или масла, предназначенного для двухтактных двигателей, может привести к сокращению срока службы вашей электрогенераторной установки.

Рекомендованное масло:

Используйте моторное масло, предназначенное для 4-тактных автомобильных двигателей, соответствующее или превосходящее требования стандартов категории SE или выше по классификации API (или эквивалентное). Всегда проверяйте, чтобы на упаковке моторного масла был ярлык с указанием категории SE или выше по классификации API (или эквивалентное).



В общем случае рекомендуется эксплуатировать двигатель на моторном масле с вязкостью SAE 10W-30, которое подходит для использования при любой температуре окружающего воздуха. Моторные масла с иной вязкостью, указанной в таблице, могут быть использованы при условии, что средняя температура воздуха в вашем регионе не выходит за указанный температурный диапазон.

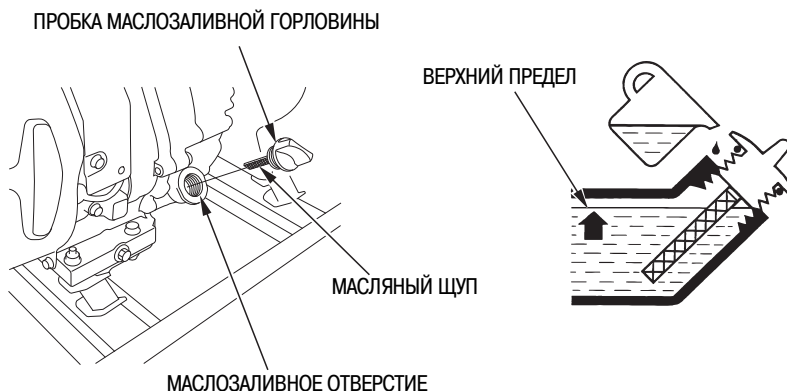
- a. Снимите маслозаливную крышку и протрите досуха контрольный щуп.
- b. Проверьте уровень моторного масла, вставив щуп в заливное отверстие, но не заворачивая его.
- c. Если уровень масла низкий, долейте рекомендованное масло до кромки заливного отверстия.

ВНИМАНИЕ:

Эксплуатация двигателя при недостаточном уровне моторного масла может привести к серьёзным повреждениям деталей двигателя.

ПРИМЕЧАНИЕ:

Система предупреждения о падении давления масла автоматически выключает двигатель прежде, чем давление масла упадет ниже минимально достаточного предела. Однако, во избежание неудобств, связанных с внезапным прекращением подачи тока, рекомендуется регулярно проводить визуальный контроль уровня масла.



2. Проверьте уровень топлива в баке.

Проверьте указатель уровня топлива. При низком уровне топлива, долейте его до установленного уровня.

После заправки топливного бака надежно затяните крышку горловины.

Используйте автомобильный неэтилированный бензин с октановым числом по исследовательскому методу 91 или выше (октановое число по моторному методу 86 или выше).

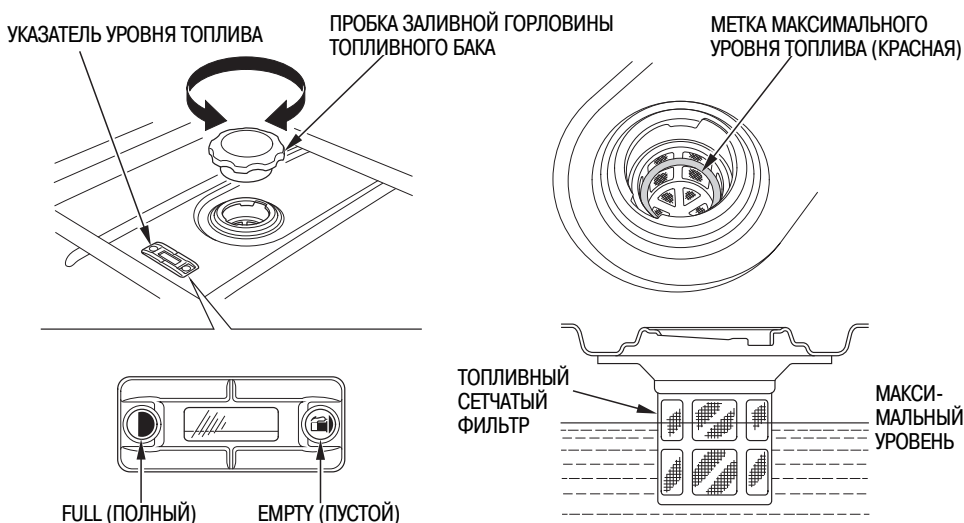
Запрещается использовать загрязненный бензин или смесь бензина с маслом.

Не допускайте попадания в топливный бак грязи, пыли или воды.

⚠ ПРЕДУПРЕЖДЕНИЕ

- Бензин является легковоспламеняющимся веществом и при определенных условиях взрывоопасен.
- Заправку топливного бака следует производить при неработающем двигателе на открытом воздухе или в хорошо проветриваемых помещениях. Запрещается курить или приближать открытое пламя и искрящие предметы к местам заправки топливом, а также к местам хранения емкостей с бензином.
- Избегайте переполнения топливного бака (уровень топлива не должен быть выше верхней (красной) метки на сетчатом топливном фильтре). После заправки топливного бака убедитесь в том, что пробка заливной горловины закрыта должным образом.
- Будьте осторожны, чтобы не пролить бензин при заправке топливного бака. Пролитое топливо или его пары могут воспламениться. В случае пролива вытрите насухо все брызги и потеки топлива, прежде чем пускать двигатель.
- Избегайте частых или продолжительных контактов кожи с бензином, не вдыхайте пары бензина.

ДЕРЖИТЕ ДЕТЕЙ ВНЕ ЗОНЫ ДОСТУПА.



ПРИМЕЧАНИЕ:

Бензин очень быстро теряет свои свойства под воздействием таких факторов, как солнечная радиация, высокая температура и время.

В худшем случае бензин может утратить свои свойства в течение 30 дней.

Использование загрязненного бензина может привести к серьезному повреждению двигателя (засорение карбюратора, заедание клапанов).

Устранение подобных повреждений, возникших в результате использования некачественного бензина, не покрывается гарантией изготовителя.

Во избежание возникновения подобных ситуаций строго следуйте приведенным ниже рекомендациям:

- Используйте только бензин, соответствующий указанным требованиям (см. стр. 15).
- Используйте свежий и чистый бензин.
- Для замедления процесса старения бензина храните его в специально предназначенных для этого емкостях.
- Если вы не собираетесь пользоваться электрогенераторной установкой в течение длительного времени (более 30 дней), слейте бензин из топливного бака и карбюратора (см. стр. 49).

Использование спиртосодержащих видов топлива

Если вы решили эксплуатировать двигатель на бензине, содержащем спирт, то убедитесь в том, что октановое число этого топлива не ниже значения, рекомендованного компанией Honda. Существует два вида спиртосодержащего бензина: один из них содержит в своем составе этиловый спирт (этанол), а другой - метиловый спирт (метанол).

Запрещается использовать бензин, содержащий более 10% этанола. Не применяйте бензин, содержащий метанол (древесный спирт), если в его составе отсутствуют растворители и ингибиторы, снижающие коррозионную активность метанола. Запрещается использовать бензин, содержащий более 5% метанола, даже если в его составе присутствуют растворители и ингибиторы коррозии.

ПРИМЕЧАНИЕ:

- На повреждения деталей системы питания топливом, а также ухудшение характеристик двигателя, которые произошли из-за применения бензина, содержащего спирт, заводская гарантия не распространяется.

Компания Honda не может одобрить использование бензина, содержащего метанол, поскольку в настоящее время отсутствуют исчерпывающие доказательства его пригодности.

- Прежде чем приобретать топливо на незнакомой заправочной станции, постарайтесь выяснить, не содержит ли оно спирт. Если бензин содержит спирт, то узнайте вид спирта и его концентрацию в топливе.

Если вы заметили признаки нарушения нормальной работы двигателя при использовании бензина, который содержит или может, по вашему мнению, содержать спирт, прекратите эксплуатировать двигатель на этом топливе, и перейдите на использование бензина, который гарантированно не содержит спирт.

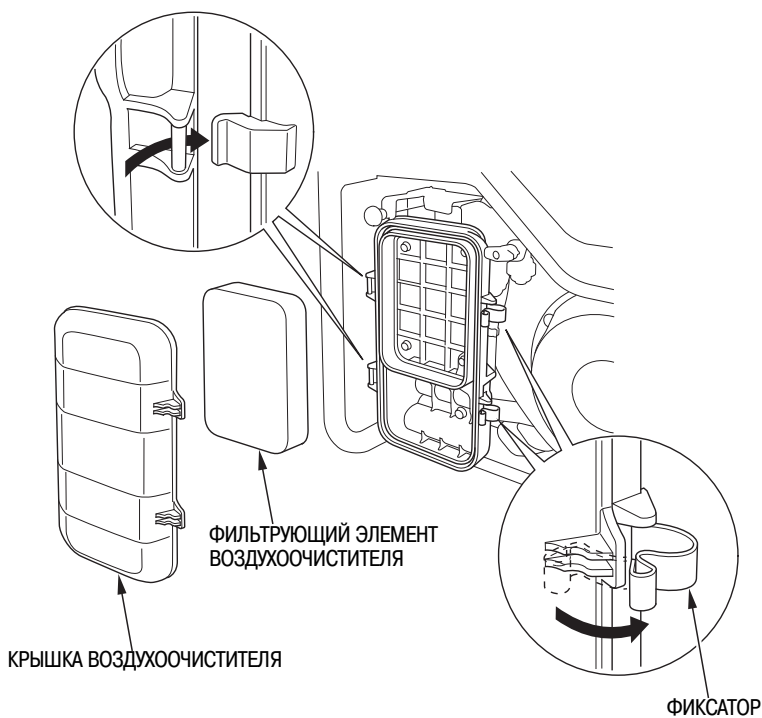
3. Проверка воздухоочистителя

Проверьте фильтрующий элемент, и убедитесь в его чистоте и работоспособности. Отстегните два фиксатора, снимите крышку воздухоочистителя, извлеките фильтрующий элемент.

При необходимости проведите чистку или замену фильтрующего элемента (см. стр. 41).

ВНИМАНИЕ:

Эксплуатация двигателя без фильтрующего элемента воздухоочистителя запрещена. При отсутствии воздушного фильтра в двигатель через карбюратор будут поступать загрязняющие вещества (грязь, пыль), что приведет к преждевременному износу деталей двигателя.



4. Проверьте уровень электролита (тип CXS).

Система зарядки электрогенераторной установки подзаряжает аккумуляторную батарею во время работы двигателя. Если электрогенераторная установка используется редко, необходимо подзаряжать аккумуляторную батарею ежемесячно для обеспечения продолжительного срока ее службы.

ПРЕДУПРЕЖДЕНИЕ

- В аккумуляторной батарее содержится серная кислота (электролит), которая является исключительно едким и токсичным веществом. Попадание электролита в глаза или на кожные покровы приведет к серьезным ожогам.
- При работе с аккумуляторной батареей используйте защитную одежду и средства защиты глаз.
- **ХРАНИТЕ АККУМУЛЯТОРНУЮ БАТАРЕЮ ВДАЛИ ОТ ДЕТЕЙ.**

Действия в чрезвычайных ситуациях

Попадание электролита в глаза — Промывать большим количеством воды из чашки или иной емкости в течение не менее 15 минут. (Использование струи воды под давлением может привести к травмированию глаз.) Незамедлительно обратитесь к врачу.

Кожные покровы — Снимите одежду, на которую попал электролит. Промойте кожные покровы большим количеством воды. Незамедлительно обратитесь к врачу.

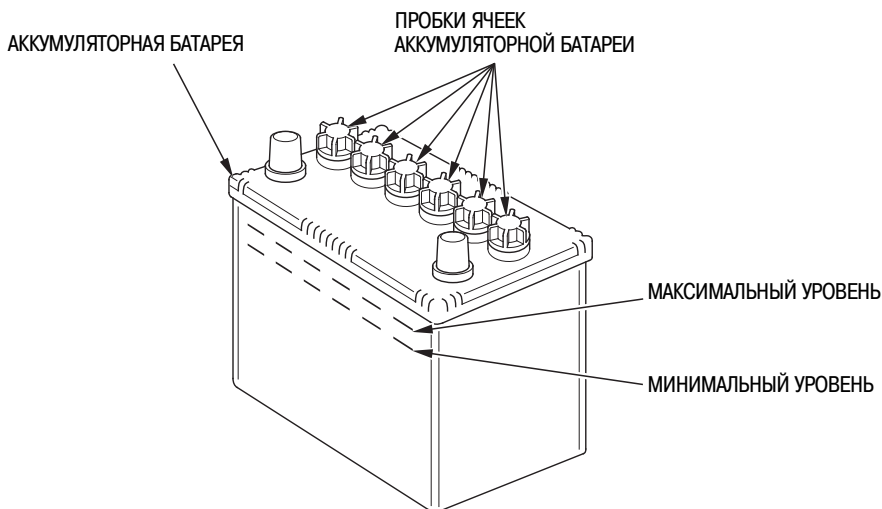
Проглатывание — Выпейте воды или молока. Незамедлительно обратитесь к врачу.

Уровень электролита должен находиться между метками минимума и максимума. Если уровень электролита находится ниже отметки LOWER, это приведет к сульфатации и повреждению пластин аккумуляторной батареи.

При быстром снижении уровня электролита или разрядке аккумуляторной батареи, приводящей к замедлению электродвигателя стартера, обратитесь к официальному дилеру Honda.

1. Найдите аккумуляторную батарею. Уровень электролита проверяется на электрогенераторной установке, установленной на ровной горизонтальной площадке. Снимите пробки ячеек аккумуляторной батареи.
2. Проверьте уровень электролита в каждой ячейке.
Уровень электролита должен находиться между метками верхнего UPPER и нижнего LOWER уровня, при этом электролит должен полностью закрывать пластины.
3. Если какие-либо пластины не покрыты электролитом, снимите аккумуляторную батарею и долейте дистиллированную воду.

Сведения об установке аккумуляторной батареи приведены в разделе «Полка для аккумуляторной батареи» (см. стр. 56).



5. ПУСК ДВИГАТЕЛЯ

Убедитесь, что прерыватель цепи переменного тока установлен в положение OFF (ВЫКЛ). Если к электрогенераторной установке подсоединен потребитель тока, пуск двигателя может быть затруднен.

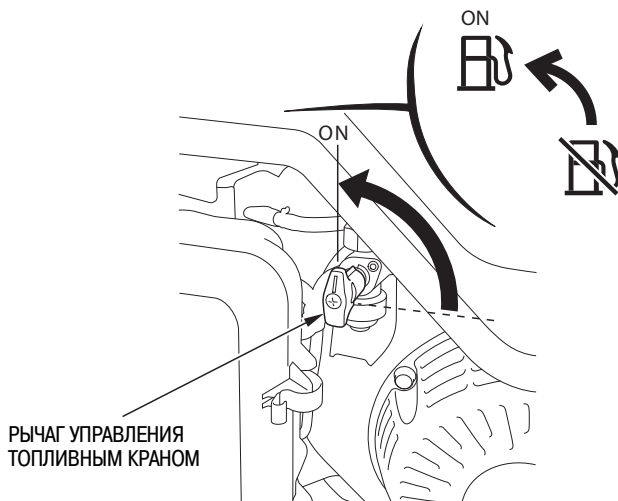


Электрический пуск (тип CXS)

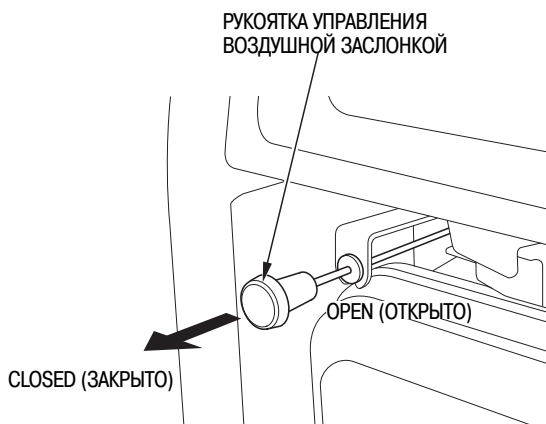
ВНИМАНИЕ:

При запуске двигателя после первой заправки, после длительного хранения, или при заправке после полного расхода топлива, переключатель топливного клапана следует установить в положение «ON» и запускать двигатель по истечении 10 - 20 секунд.

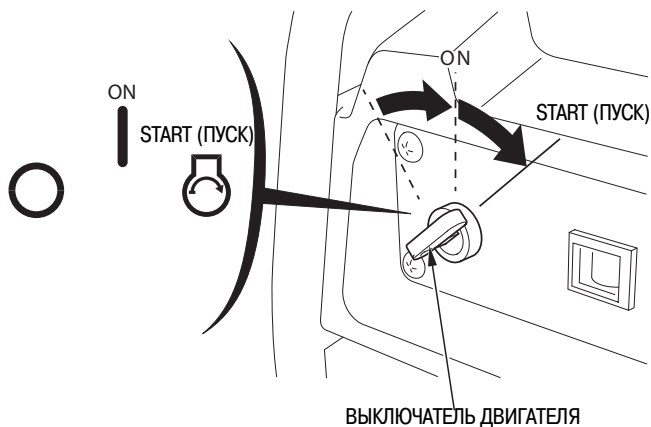
1. Поверните топливный кран в положение «ON» (открыт).



-
2. Для пуска холодного двигателя переведите рукоятку управления воздушной заслонкой в положение CLOSED (ЗАКРЫТО). При прогреве двигателя переведите регулятор воздушной заслонки в положение OPEN (ОТКРЫТО).



-
3. Поверните ключ в положение START (ПУСК) и удерживайте его в этом положении в течение 5 секунд или пока двигатель не заработает.
После запуска двигателя отпустите выключатель зажигания. Выключатель должен вернуться в положение ON (ВКЛ).



ВНИМАНИЕ:

При пуске не используйте электрический стартер более, чем 5 секунд за один раз. Если двигатель не запустился в течение 5 секунд, отпустите выключатель зажигания, и сделайте паузу не менее 10 секунд перед повторной попыткой запуска двигателя.

ПРИМЕЧАНИЕ:

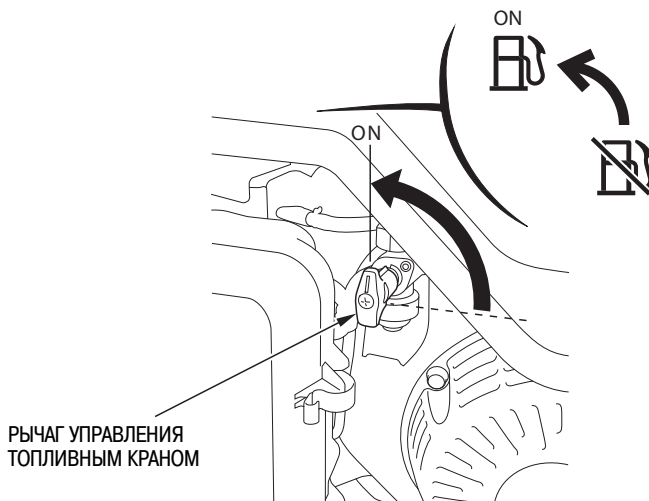
По истечении некоторого времени скорость вращения стартера может снизиться. Это указывает на необходимость зарядить аккумуляторную батарею.

Запуск двигателя вручную

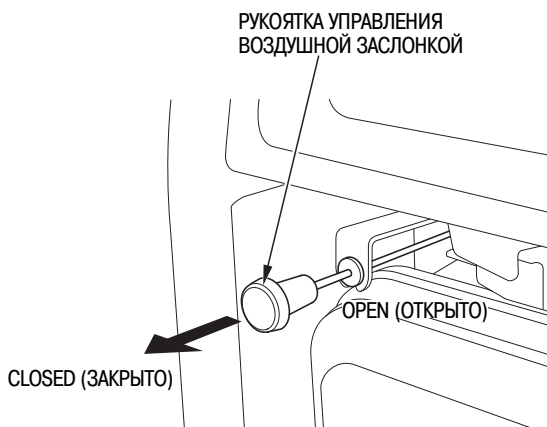
ВНИМАНИЕ:

При запуске двигателя после первой заправки, после длительного хранения, или при заправке после полного расхода топлива, переключатель топливного клапана следует установить в положение «ON» и запускать двигатель по истечении 10 - 20 секунд.

1. Поверните топливный кран в положение «ON» (открыт).

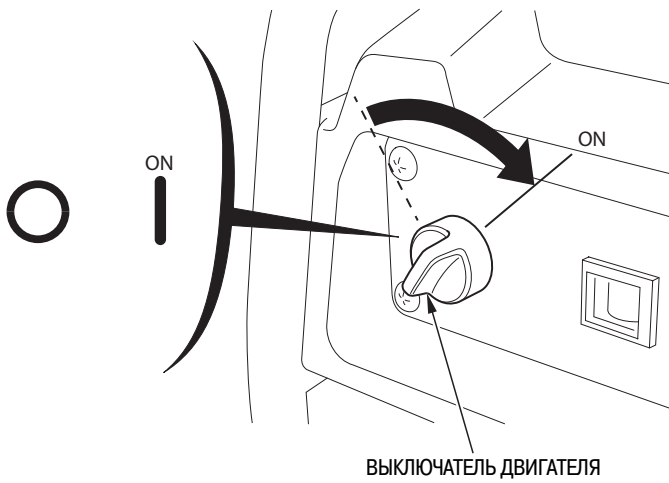


-
2. Для пуска холодного двигателя переведите рукоятку управления воздушной заслонкой в положение CLOSED (ЗАКРЫТО). При прогреве двигателя переведите регулятор воздушной заслонки в положение OPEN (ОТКРЫТО).

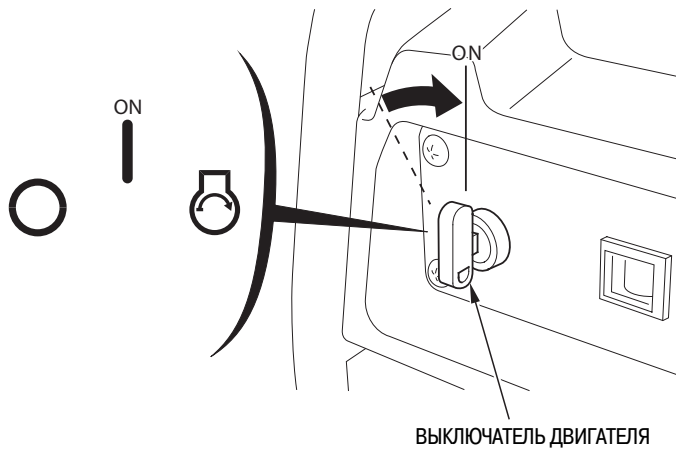


3. Переведите выключатель двигателя в положение ON.

(Тип CX)



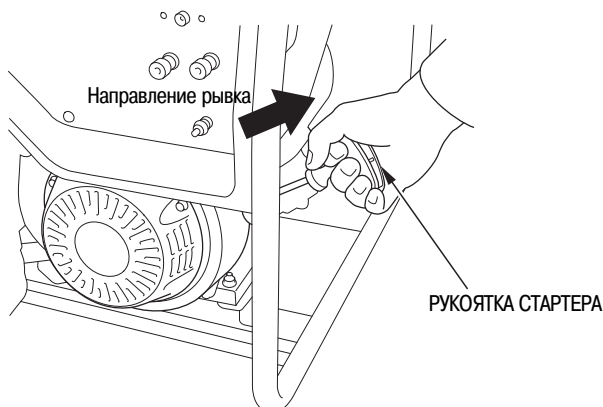
(Тип CXS)



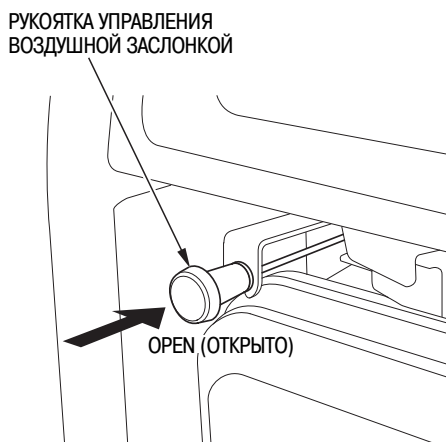
-
4. Потяните слегка рукоятку стартера до появления сопротивления, затем потяните резко в направлении, указанном стрелкой (см. рис. ниже).

ВНИМАНИЕ:

- Трос ручного стартера сматывается очень быстро. Не медлите при отпуске рукоятки троса. В противном случае вы рискуете повредить руку о детали двигателя.
- Не отпускайте рукоятку стартера. Медленно верните пусковой шнур в исходное положение, придерживая его рукой.
- Следите за тем, чтобы пусковой шнур стартера не терся о корпус электрогенераторной установки во избежание его преждевременного износа.



5. При прогреве двигателя переведите регулятор воздушной заслонки в положение OPEN (ОТКРЫТО).



- **Особенности эксплуатации на значительной высоте над уровнем моря**

На большой высоте над уровнем моря топливовоздушная смесь, поступающая в двигатель, будет переобогащенной. Мощность двигателя снизится, а расход топлива возрастет.

Двигатель можно адаптировать к большой высоте над уровнем моря путем специальной модернизации карбюратора. Если вы постоянно эксплуатируете электрогенераторную установку на высоте более 1500 м над уровнем моря, обратитесь к официальному дилеру Honda для изменения настройки карбюратора.

Даже после соответствующей адаптации карбюратора, мощность двигателя будет снижаться примерно на 3,5% при увеличении высоты над уровнем моря на каждые 300 м. Если карбюратор не подвергать модернизации, то влияние высоты над уровнем моря на развиваемую двигателем мощность будет еще сильнее.

ВНИМАНИЕ:

Если карбюратор настроен на условия высокогорья, то эксплуатация электрогенераторной установки на меньших высотах может привести к снижению мощности, перегреву двигателя и серьезным повреждениям деталей двигателя, вызванным переобеднением топливовоздушной смеси.

6. ЭКСПЛУАТАЦИЯ ЭЛЕКТРОГЕНЕРАТОРНОЙ УСТАНОВКИ

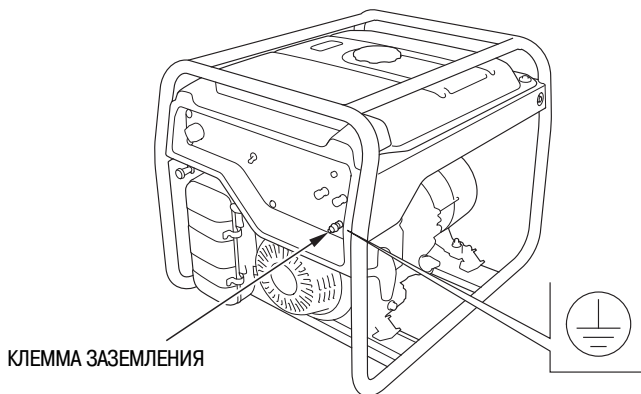
Обязательно заземляйте электрогенераторную установку, если подсоединенные к ней потребители тока заземлены.

⚠ ПРЕДУПРЕЖДЕНИЕ

- Подключение электрогенераторной установки к бытовой электрической сети допускается только при условии установки прерывателя силами квалифицированного специалиста.
- Монтаж электрической проводки для подвода резервной мощности должен осуществляться силами квалифицированного электрика. Схема электрической проводки должна отвечать требованиям соответствующего законодательства и правилам монтажа. Неправильное подсоединение может вызвать подачу тока с генератора в электрическую сеть. Вследствие этого работники электрической компании могут получить удар током при работе с проводкой во время отключения электричества. При восстановлении подачи тока генератор может взорваться, загореться или вызвать возгорание электрической проводки в здании.

(тип RGH):

Внимание! Перед началом работы установку необходимо обязательно заземлить, при этом необходимо соблюдать требования ПЭУ. Заземлители и заземляющие проводники должны быть выбраны в соответствии с требованиями Главы 1.7 и 1.8 ПЭУ и ГОСТ 16556-81. Как правило требуется применение защитного медного проводника сечением не менее 4 мм².



ВНИМАНИЕ:

- Запрещено превышать значения максимальной силы тока, установленные для каждой выходной розетки.
- Запрещено подключать электрогенераторную установку к бытовой электрической цепи. Это может привести к повреждениям электрогенераторной установки либо бытовых электроприборов.
- Запрещено модифицировать электрогенераторную установку для выполнения ей функций, не предусмотренных данным Руководством по эксплуатации. Кроме того, необходимо неукоснительно соблюдать следующие требования.
- Запрещено устанавливать на выхлопную трубу удлинительные насадки.
- В случае необходимости использования удлинительного электрического провода, используйте только гибкий провод с резиновой изоляцией.
- Ограничение по длине удлинительных проводов; 60 метров для проводов сечением 1,5 мм, и 100 метров для проводов сечением 2,5 мм. Сопротивление проводов большой длины способно снизить передаваемую мощность электрогенераторной установки.
- Устанавливайте электрогенераторную установку на удалении от электрических проводов и высоковольтных линий.

ПРИМЕЧАНИЕ:

- Убедитесь, что мощность инструментов или потребителей тока не превышает возможностей электрогенераторной установки по нагрузке. Запрещается превышать номинальную мощность электрогенераторной установки. Продолжительность эксплуатации электрогенераторной установки в режиме подачи мощности в диапазоне от номинальной до максимальной не должна превышать 30 минут.
- Запрещается непрерывно эксплуатировать электрогенераторную установку в режиме максимальной мощности более 30 минут.

Максимальная мощность:

EG3600CX:	3,6 кВА	(тип UH)
EG4500CX:	4,5 кВт	(тип RGH)
	4,5 кВА	(тип UH)
EG5500CX:	5,5 кВА	(тип UH)
EG5500CXS:	5,5 кВт	(тип RGH)
	5,5 кВА	(тип UH)

- При продолжительной работе выходная мощность электрогенераторной установки не должна превышать номинальную.

Номинальная мощность:

EG3600CX:	3,2 кВА	(тип UH)
EG4500CX:	4,0 кВт	(тип RGH)
	4,0 кВА	(тип UH)
EG5500CX:	5,0 кВА	(тип UH)
EG5500CXS:	5,0 кВт	(тип RGH)
	5,0 кВА	(тип UH)

- Для типа RGH это справедливо, когда коэффициент мощности составляет 1,0.
- В любом случае необходимо учитывать совокупную мощность в ваттах потребителей тока, подсоединенных к электрогенераторной установке.
- Большинство электродвигателей-потребителей тока электрогенераторной установки в момент включения потребляет больше энергии, чем в штатном режиме.

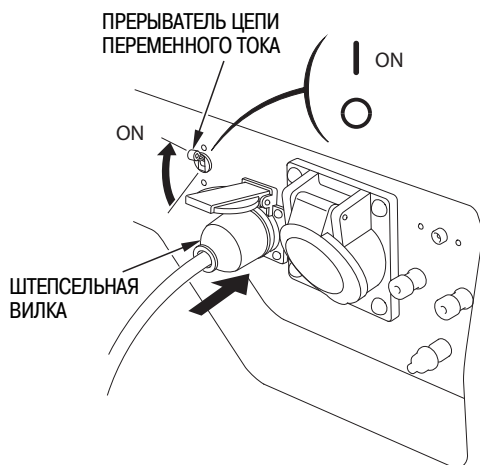
Потребители переменного тока

ВНИМАНИЕ:

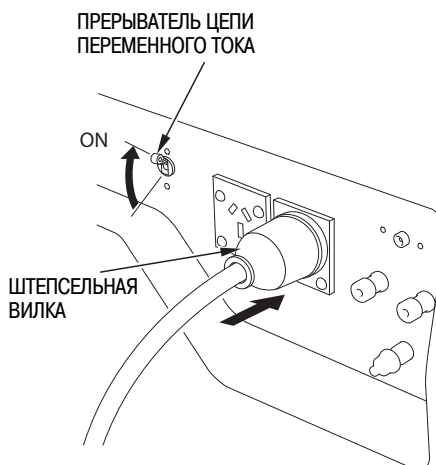
- При значительной перегрузке сработает прерыватель цепи переменного тока. При незначительной перегрузке прерыватель цепи переменного тока не сработает, однако работа в таком режиме может снизить ресурс электрогенераторной установки.
- Перед подключением потребителей тока к электрогенераторной установке убедитесь в их исправности. Запрещается использовать неисправные потребители тока, а также неисправную электропроводку и соединительные устройства. Если потребитель тока внезапно начинает работать со сбоями, снижает обороты, или останавливается, необходимо незамедлительно выключить его. После этого отключите потребитель тока, и определите причину неисправности, осмотрев его.

1. Запустите двигатель (см. стр. 20).
2. Переведите прерыватель цепи переменного тока в положение ON (ВКЛ).
3. Убедитесь, что подключаемый потребитель тока выключен, затем подключите его к электрогенераторной установке.

тип RGH:



Тип UN:



Большинство электродвигателей-потребителей тока в момент включения потребляет большую мощность, чем в штатном режиме.

Потребители постоянного тока

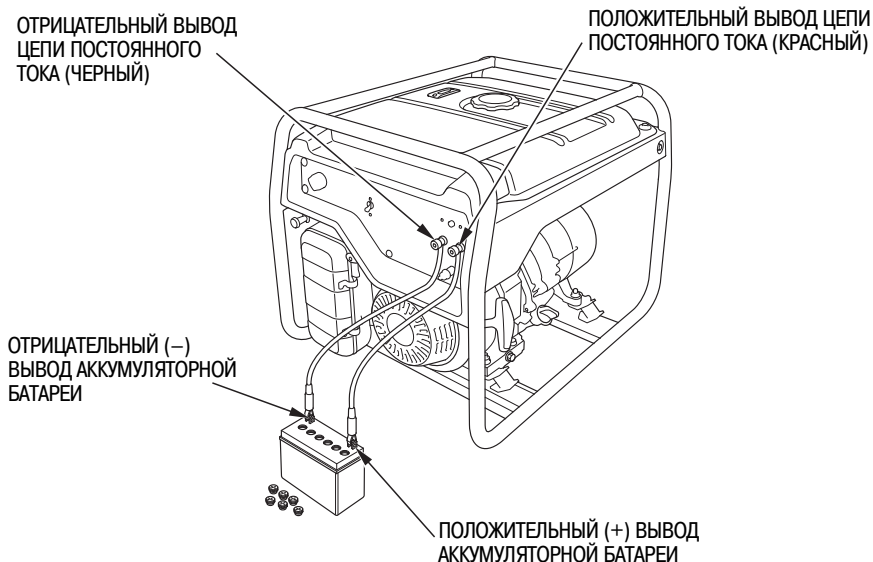
Розетка постоянного тока может использоваться только для зарядки автомобильных 12-вольтовых аккумуляторных батарей.

⚠ ПРЕДУПРЕЖДЕНИЕ

- Для того, чтобы избежать искрения в непосредственной близости от аккумуляторной батареи, кабель зарядки аккумуляторной батареи следует первоначально подключать к электрогенераторной установке, а затем к аккумуляторной батарее. При отсоединении кабеля сначала отсоединяются контакты на аккумуляторной батарее.
- Перед подсоединением зарядного кабеля к аккумуляторной батарее, установленной на автомобиле, отсоедините провод аккумуляторной батареи. После отсоединения зарядных кабелей необходимо вновь подсоединить провода аккумуляторной батареи. Выполнение этих требований позволит исключить вероятность возникновения коротких замыканий и искрения в случае случайного контакта между клеммами аккумуляторной батареи и рамой либо кузовной автомобиля.

ВНИМАНИЕ:

- Запрещено запускать двигатель автомобиля, если генератор электрогенераторной установки подсоединен к аккумуляторной батарее. Электрогенераторная установка может выйти из строя.
- Положительный провод зарядного кабеля присоединяется к положительной клемме аккумуляторной батареи. Строго соблюдайте полярность подсоединения, в противном случае электрогенераторная установка и/или аккумуляторная батарея могут выйти из строя.



-
1. Перед присоединением зарядного кабеля к аккумуляторной батарее, установленной на автомобиле, отсоедините провод «массы» (—) аккумуляторной батареи.
 2. Присоедините красный вывод зарядного кабеля к положительному выводу (+) электрогенераторной установки:
 3. Присоедините черный вывод зарядного кабеля к отрицательному выводу (—) мини-электростанции:
 4. Присоедините красный вывод зарядного кабеля к положительному выводу (+) аккумуляторной батареи, а черный вывод к отрицательному выводу (—) аккумуляторной батареи.

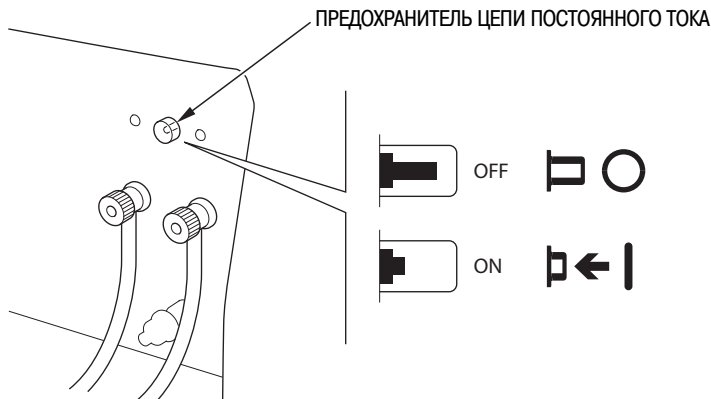
⚠ ПРЕДУПРЕЖДЕНИЕ

- Аккумуляторные батареи выделяют взрывоопасные газы. Взрыв аккумуляторной батареи может привести к серьезным травмам или потере зрения. Необходимо обеспечивать эффективную вентиляцию помещения, в котором производится заряд аккумуляторных батарей.
- **ОПАСНОСТЬ ХИМИЧЕСКОГО ОЖОГА:** В аккумуляторной батарее содержится электролит, который является раствором серной кислоты. Попадание серной кислоты в глаза или на кожный покров (даже через одежду) может привести к тяжелым химическим ожогам. При обращении с электролитом надевайте щиток для лица и защитную одежду.
- Не подносите близко открытое пламя и искрящие предметы, не курите поблизости. **ЭКСТРЕННЫЕ ДЕЙСТВИЯ ПРИ ОЖОГЕ ЭЛЕКТРОЛИТОМ:** Если электролит попал в глаза, тщательно промойте их теплой водой в течение не менее 15 минут и немедленно обратитесь за медицинской помощью.
- **ЯД:** Электролит является ядовитым веществом. **ЭКСТРЕННЫЕ ДЕЙСТВИЯ ПРИ ОТРАВЛЕНИИ ЭЛЕКТРОЛИТОМ**
 - При попадании на наружный кожный покров: Тщательно промыть пораженное место водой. При попадании в пищевод и желудочно-кишечный тракт: Выпейте большое количество воды или молока.
 - Затем выпейте молочка магнезии или растительного масла и немедленно обратитесь за медицинской помощью.
- **ДЕРЖИТЕ ДЕТЕЙ ВНЕ ЗОНЫ ДОСТУПА.**

5. Запустите двигатель.

ПРИМЕЧАНИЕ:

- Розетка постоянного тока может использоваться одновременно с розетками переменного тока.
- При перегрузке цепи постоянного тока срабатывает предохранитель (нажимная кнопка выдвинется наружу).
До возобновления работы электрогенераторной установки следует подождать 10 минут, а затем нажать кнопку в исходное положение.



Система предупреждения о низком давлении моторного масла

Система служит для предотвращения повреждения двигателя вследствие недостаточного количества моторного масла в картере двигателя. Прежде, чем уровень моторного масла в двигателе упадет ниже критической отметки, система предупреждения о низком давлении моторного масла в двигателе автоматически выключит двигатель. При этом выключатель зажигания останется в положении ON (ВКЛ).

Если двигатель самопроизвольно остановился и не запускается, поиск причины неисправности начинайте с проверки уровня моторного масла (см. стр. 14).

Функция автоматической остановки двигателя

Функция предупреждения о низком давлении моторного масла

Во время работы электрогенераторной установки двигатель будет автоматически остановлен при низком давлении моторного масла. Более того, функция автоматической остановки двигателя может сработать, если электрогенераторная установка установлена на уклоне.

Функция определения превышения частоты вращения

Для защиты двигателя от превышения допустимой нагрузки его работа будет прекращена, если частота вращения коленчатого вала превысит допустимый предел.

Функция определения превышения напряжения

Работа двигателя будет автоматически прекращена, если напряжение превысит допустимый предел.

Если двигатель остановлен, проверьте уровень моторного масла в двигателе и, если он соответствует норме, попытайтесь вновь запустить двигатель. Если двигатель не удастся запустить, обратитесь к официальному дилеру Honda.

7. ОСТАНОВКА ДВИГАТЕЛЯ

Для экстренной остановки двигателя поверните выключатель зажигания в положение OFF (Выключено).

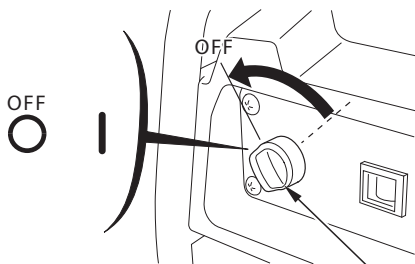
ВЫКЛЮЧЕНИЕ ДВИГАТЕЛЯ В ШТАТНОМ РЕЖИМЕ:

1. Переведите прерыватель цепи переменного тока в положение OFF (ВЫКЛ).

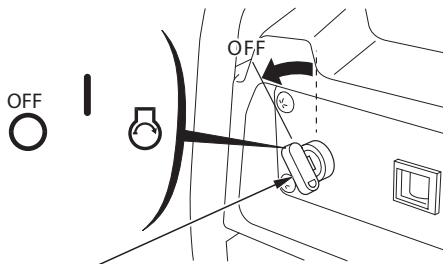


2. Остановите двигатель, переведя выключатель двигателя в положение OFF (ВЫКЛЮЧЕНО).

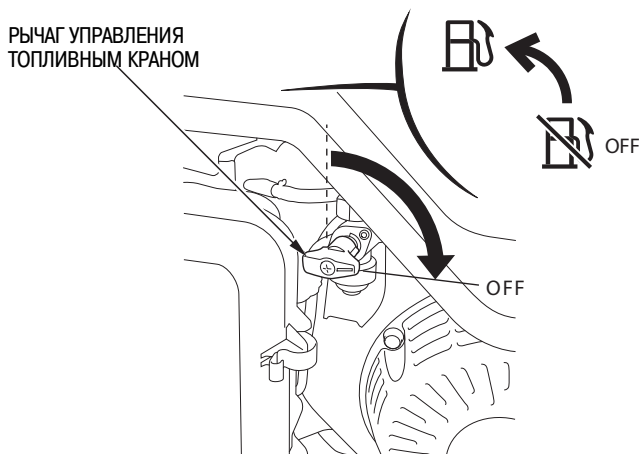
(Тип CX)



(Тип CXS)



3. Поверните рычаг топливного крана в положение OFF (ЗАКРЫТО).



8. ТЕХНИЧЕСКОЕ ОБСЛУЖИВАНИЕ

Периодическое техническое обслуживание и настройка электрогенераторной установки призваны сохранить ваш генератор в наилучшем техническом состоянии. Проводите технические осмотры и техническое обслуживание с соблюдением интервалов, указанных в таблице ниже.

ПРЕДУПРЕЖДЕНИЕ

Перед началом любых работ по обслуживанию или ремонту убедитесь, что двигатель остановлен. Это поможет избежать нескольких возможных рисков:

- Оксид углерода, который содержится в отработавших газах, обладает высокой токсичностью. Если требуется запустить двигатель, то это следует делать в условиях хорошей вентиляции.
- Ожоги о горячие части двигателя. Перед началом работ дайте двигателю и системе выпуска остыть.
- Получение травм от вращающихся деталей двигателя. Не запускайте двигатель, если это не требуется по инструкции для выполнения данной операции.

При работе двигателя глушитель нагревается до очень высокой температуры и остается горячим еще некоторое время после выключения двигателя. Будьте осторожны, не дотрагивайтесь до горячего глушителя. Перед тем, как дотрагиваться до двигателя, дайте двигателю остыть.

ВНИМАНИЕ:

Используйте только оригинальные запасные части производства компании Honda либо запасные части, равноценные по качеству. Использование неоригинальных запасных частей, которые не соответствуют по уровню качества оригинальным, может стать причиной выхода электрогенераторной установки из строя.

Регламент технического обслуживания

ПЕРИОДИЧНОСТЬ ОПЕРАЦИЙ ТЕХОБСЛУЖИВАНИЯ (3) Выполнять в каждый указанный месяц или по наработке моточасов, в зависимости от того, какое из условий выполняется быстрее.		Ежедневно перед началом эксплуатации	По истечению первого месяца использования или наработки 20 моточасов	Через каждые 3 месяца или 50 моточасов	Через каждые 6 месяцев или 100 моточасов	Через каждый год или 300 моточасов	Страница
НАИМЕНОВАНИЕ							
Моторное масло	Проверка уровня	○					14
	Замена		○		○		40
Воздушный фильтр	Проверка	○					17
	Очистка			○ (1)			41
Фильтр-отстойник	Очистка				○		42
Свеча зажигания	Проверка и регулировка				○		43
	Замена					○	43
Искрогаситель (тип УН)	Очистка				○		45
Зазоры в клапанном механизме	Проверка и регулировка					○ (2)	—
Камера сгорания	Очистка	Через каждые 500 мото-часов (2)					—
Топливный бак и топливный фильтр	Очистка					○ (2)	—
Топливопровод	Проверка	Через каждые 2 года (Замена при необходимости) (2)					—
Электролит (тип CXS)	Проверка	○					18

- (1) При эксплуатации в условиях сильной запыленности воздуха требуется более частое техническое обслуживание.
- (2) Если вы не располагаете необходимым инструментом и не обладаете соответствующими навыками, то данные операции должны выполняться силами официального дилера Honda, специализирующегося на продаже и обслуживании электрогенераторных установок. Описание выполнения операций технического обслуживания приведено в соответствующем руководстве по техническому ремонту.
- (3) Если электрогенераторная установка используется для профессиональных или коммерческих целей, то для точного определения времени технического обслуживания необходимо вести учет отработанных моточасов.

Инструменты

Головка свечного ключа и вороток свечного ключа входят в комплект поставки электрогенераторной установки. Для технического обслуживания используйте инструменты, входящие в комплект поставки электрогенераторной установки. Применение не подходящего инструмента может привести к выходу электрогенераторной установки из строя.

Силовой штепсель

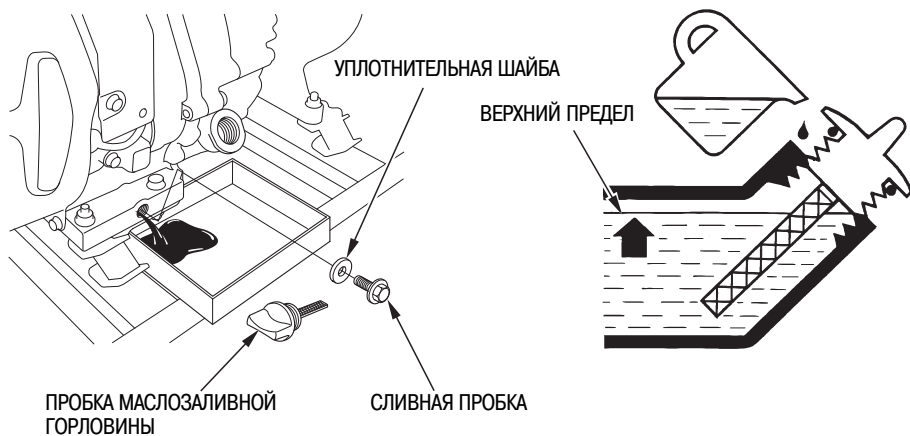
Данная электрогенераторная установка укомплектована силовыми штепселями, число которых соответствует количеству розеток на электрогенераторной установке. (кроме тип УН)

1. ЗАМЕНА МОТОРНОГО МАСЛА

Слейте моторное масло, пока двигатель еще не остыл - это обеспечит быстрый и полный слив масла.

1. Снимите пробку маслозаливной горловины, сливную пробку и уплотнительную шайбу, затем слейте моторное масло в емкость для сбора масла.
2. Заверните сливную пробку, установив перед этим новую уплотнительную шайбу. Надежно затяните крепежный винт.
3. Залейте в двигатель моторное масло с рекомендованными характеристиками (см. стр. 13) и проверьте его уровень.

Заправочная ёмкость системы смазки: 1,1 л



После работы с отработанным моторным маслом вымойте руки с мылом.

ПРИМЕЧАНИЕ:

Утилизацию отработанного моторного масла производите, не нанося вреда окружающей среде. Рекомендуется слить отработанное масло в емкость с плотно закрывающейся крышкой и сдать его на местный пункт приема отработанных нефтепродуктов. Не выбрасывайте отработанное масло в мусоросборные контейнеры и не выливайте на землю.

2. ОБСЛУЖИВАНИЕ ВОЗДУХООЧИСТИТЕЛЯ

Загрязненный воздухоочиститель ограничивает поток поступающего в карбюратор воздуха. Для предотвращения неправильного функционирования карбюратора, необходимо регулярно обслуживать воздухоочиститель. При эксплуатации электрогенераторной установки в условиях повышенной пыльности сервисные интервалы должны быть сокращены.

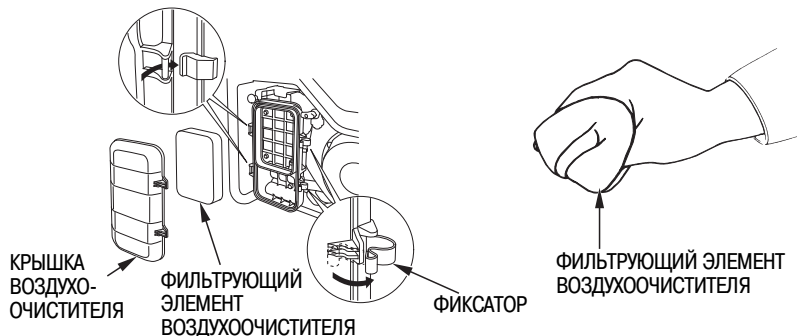
⚠ ПРЕДУПРЕЖДЕНИЕ

Запрещается использовать для очистки воздухоочистителя бензин или другие растворители с низкой температурой вспышки. Они являются легковоспламеняющимися, и при определенных условиях могут быть взрывоопасными.

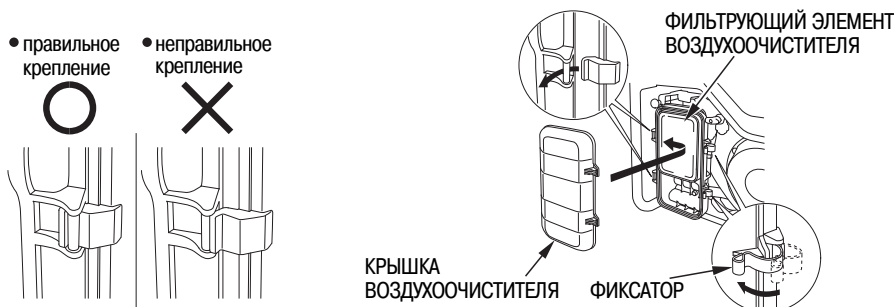
ВНИМАНИЕ:

Эксплуатация двигателя без фильтрующего элемента воздухоочистителя запрещена. Это приведет к ускоренному износу деталей двигателя.

1. Отстегните два фиксатора, снимите крышку воздухоочистителя, извлеките фильтрующий элемент.



2. Промойте фильтрующий элемент в теплом водном растворе бытового моющего средства, затем тщательно прополощите, либо промойте его в негорючем растворителе. После промывки тщательно просушите фильтрующий элемент.
3. Смочите фильтрующий элемент чистым моторным маслом и отожмите избыток масла. При избытке моторного масла в фильтрующем элементе двигатель при первоначальном запуске будет дымить.
4. Установите на место фильтрующий элемент и крышку воздухоочистителя.



3. ОБСЛУЖИВАНИЕ ОТСТОЙНИКА

⚠ ПРЕДУПРЕЖДЕНИЕ

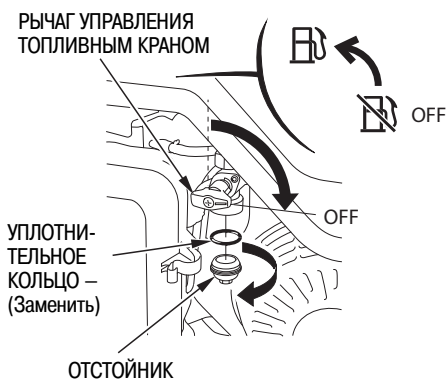
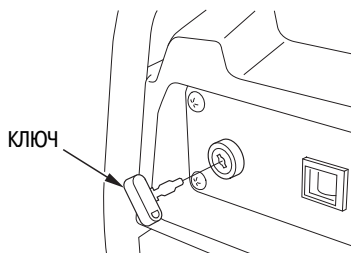
Бензин является легковоспламеняющимся веществом и при определенных условиях взрывоопасен. Запрещается курить, пользоваться открытым пламенем или вносить искрящие предметы в рабочую зону.

Отстойник служит для предотвращения попадания грязи и воды из топливного бака в карбюратор. Если вы не собираетесь пользоваться электрогенераторной установкой в течение длительного времени, то отстойник следует очистить.

1. Исполнение с электростартером:
Для остановки двигателя переведите выключатель двигателя в положение OFF и выньте ключ.

Исполнение без электростартера:
Остановите двигатель, переведя выключатель двигателя в положение OFF (ВЫКЛЮЧЕНО).

2. Поверните рычаг топливного крана в положение OFF (ЗАКРЫТО).
Демонтируйте отстойник и уплотнительную прокладку.
3. Очистите отстойник в негорючем растворителе.
4. Установите на место новое уплотнительное кольцо и отстойник.
5. Поверните топливный кран в положение «ON» (открыт) и проверьте, нет ли утечек топлива.



⚠ ПРЕДУПРЕЖДЕНИЕ

Отстойник должен быть надежно затянут. В случае пролива вытрите насухо брызги и подтеки топлива, прежде чем пускать двигатель.

4. ОБСЛУЖИВАНИЕ СВЕЧИ ЗАЖИГАНИЯ

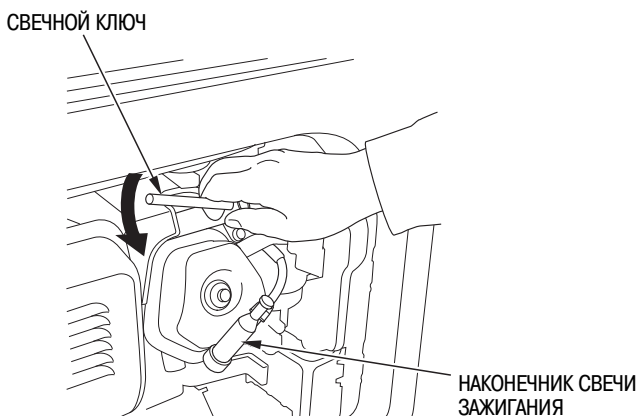
Рекомендуемые свечи зажигания: BPR5ES (NGK)

Для обеспечения нормальной работы двигателя свеча зажигания должна быть свободна от отложений, и между электродами свечи должен быть установлен требуемый зазор.

ВНИМАНИЕ:

Если двигатель был только что остановлен, глушитель будет очень горячим. Будьте осторожны, не прикасайтесь к глушителю.

1. Снимите наконечник свечи.
2. Удалите загрязнения вокруг основания свечи зажигания.
3. Для снятия свечи зажигания используйте свечной ключ.



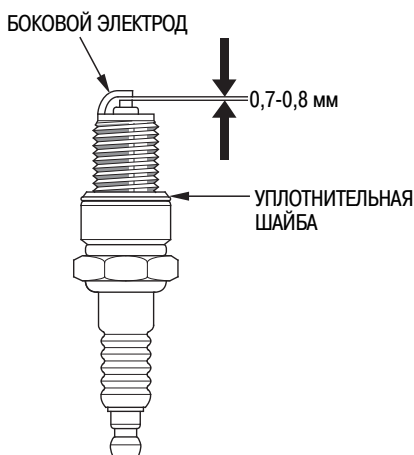
4. Визуально проверьте исправность свечи зажигания. Если изолятор свечи имеет трещины, сколы или загрязнения, свечу необходимо заменить. Если свеча зажигания будет снова установлена в двигатель, предварительно очистите ее с помощью проволочной щетки.

5. Измерьте с помощью плоского щупа зазор между электродами свечей зажигания.

При необходимости отрегулируйте зазор, осторожно подгибая боковой электрод.

Зазор между электродами свечи зажигания должен составлять:

0,7-0,8 мм



-
6. Убедитесь в исправности уплотнительной шайбы свечи зажигания и закрутите ее от руки во избежание перекоса.
 7. После установки свечи зажигания в резьбовое гнездо затяните ее специальным ключом, чтобы обжать уплотнительную шайбу.

ПРИМЕЧАНИЕ:

При установке новой свечи зажигания необходимо повернуть ее еще на пол-оборота после посадки буртика свечи на уплотнительную шайбу, для того чтобы обеспечить требуемую затяжку и уплотнение. При установке старой свечи поверните ее от 1/8 до 1/4 оборота после посадки буртика свечи на уплотнительную шайбу.

8. Установите на место наконечник свечи зажигания и надежно закрепите ее.

ВНИМАНИЕ:

- **Свеча зажигания должна быть плотно затянута. Недостаточно затянутая свеча зажигания может перегреться и стать причиной повреждения двигателя.**
- **Никогда не используйте свечу зажигания с калильным числом, отличным от рекомендованного.**

5. ОЧИСТКА ИСКРОГАСИТЕЛЯ (тип УН)

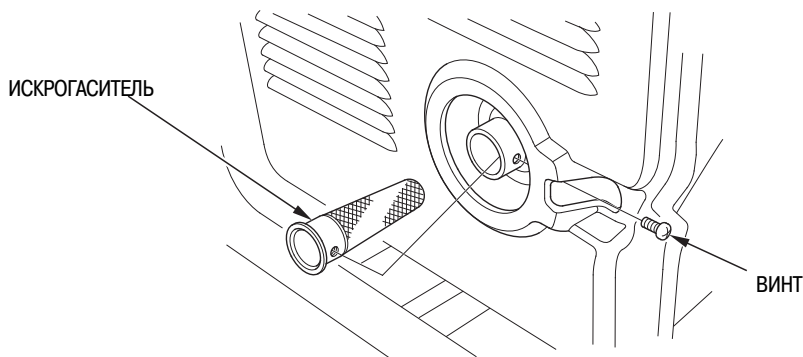
⚠ ПРЕДУПРЕЖДЕНИЕ

Если непосредственно перед проведением технического обслуживания электрогенераторная установка эксплуатировалась, то температура глушителя может быть очень высокой. Прежде чем приступить к техническому обслуживанию, дайте ему остыть.

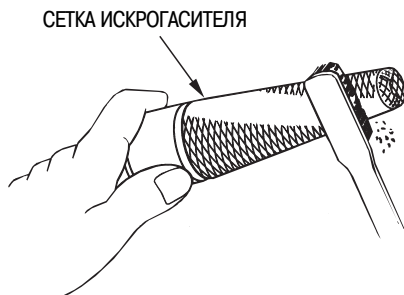
ВНИМАНИЕ:

Для поддержания эффективности работы искрогасителя необходимо проводить его обслуживание через каждые 100 часов работы двигателя.

1. Ослабьте затяжку винта, расположенного у выпускного отверстия глушителя, и снимите искрогаситель.



2. С помощью щетки удалите нагар с сетки искрогасителя. Проверьте сетку на наличие разрывов или истирания и замените ее при необходимости.



3. Установите искрогаситель в обратной последовательности.

6. ЗАМЕНА ПРЕДОХРАНИТЕЛЯ (тип CXS)

При перегоревшем предохранителе стартер не будет работать. В этом случае предохранитель следует заменить.

1. Перед проверкой или заменой предохранителя переведите ключ зажигания в положение OFF и извлеките его.
2. Снимите крышку патрона предохранителя и извлеките предохранитель.
3. Замените предохранитель новым такого же типа и номинала.

Номинальный ток предохранителя: 10 А



ВНИМАНИЕ:

- При частом выходе плавких предохранителей из строя следует отказаться от дальнейшей эксплуатации электрогенераторной установки до выявления и исправления причины неисправности.
 - Запрещается использовать предохранители, отличающиеся по номинальному току от штатных. В результате использования неподходящих предохранителей возможен пожар или выход системы электрооборудования из строя.
4. Произведите установку крышки патрона предохранителя в обратной последовательности.

9. ТРАНСПОРТИРОВКА/ХРАНЕНИЕ

Транспортировка

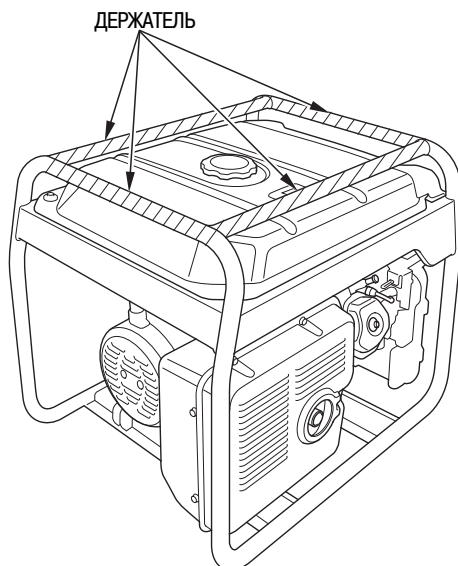
Чтобы исключить возможность утечки топлива при транспортировке либо хранении, электрогенераторная установка должна находиться в рабочем вертикальном положении, выключатель зажигания должен быть установлен в положение OFF (ВЫКЛ). Переключатель топливного клапана должен находиться в положении OFF (ВЫКЛ.).

⚠ ПРЕДУПРЕЖДЕНИЕ

- При транспортировке электрогенераторной установки:
 - Не допускайте переполнения топливного бака.
 - Запрещается эксплуатировать электрогенераторную установку на автомобиле. Для эксплуатации электрогенераторной установки следует снять с автомобиля и установить в хорошо проветриваемом помещении.
 - При погрузке электрогенераторной установки на автомобиль не устанавливайте ее в места, куда падают прямые солнечные лучи. При длительном нахождении электрогенераторной установки в закрытом кузове автомобиля, высокая температура способна вызвать испарение топлива, что может привести к взрыву.
 - При перевозке генератора запрещается двигаться на автомобиле по дорогам с неровным покрытием в течение длительного времени. При необходимости транспортировать электрогенераторную установку длительное время в тяжелых дорожных условиях, следует слить топливо из топливного бака ее двигателя.

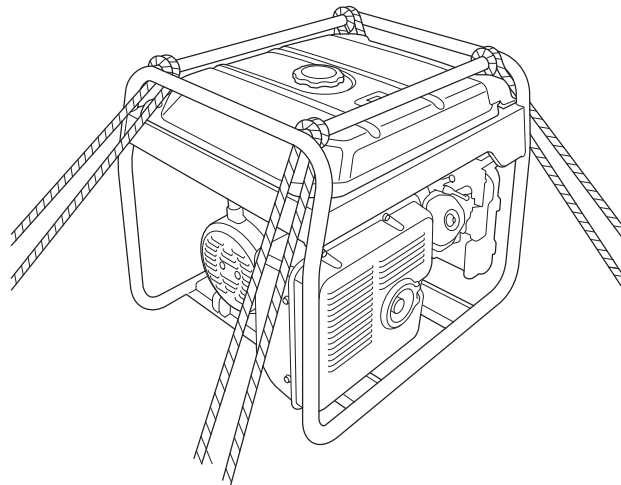
ПРИМЕЧАНИЕ:

При транспортировке электрогенераторной установки ее следует закрепить за держатель (заштрихованная деталь на нижнем рисунке).



При транспортировке электрогенераторной установки следует беречь от падений и ударов. Запрещается класть тяжелые предметы на электрогенераторную установку.

При перевозке электрогенераторной установки на автомобиле ее следует закрепить за раму электрогенераторной установки, как показано на рисунке.



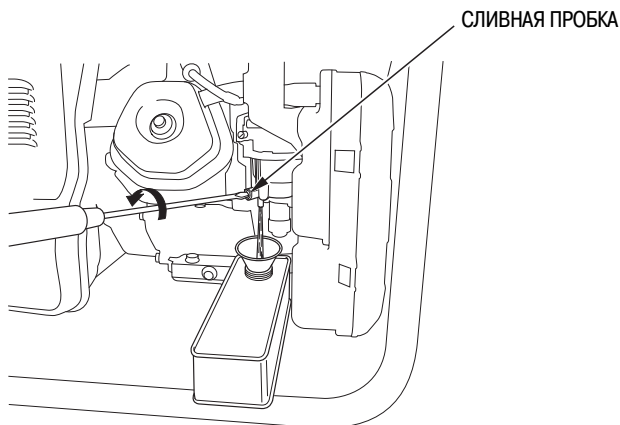
Хранение

1. Расположите под карбюратором подходящую емкость; во избежание пролива используйте воронку.
2. Отверните сливную пробку карбюратора и слейте топливо из карбюратора.



ПРЕДУПРЕЖДЕНИЕ

Бензин является легковоспламеняющимся веществом и при определенных условиях взрывоопасен. Слив бензина следует производить при неработающем двигателе на открытом воздухе или в хорошо проветриваемых помещениях. Запрещается курить, пользоваться открытым пламенем или вносить искрящие предметы в рабочую зону.

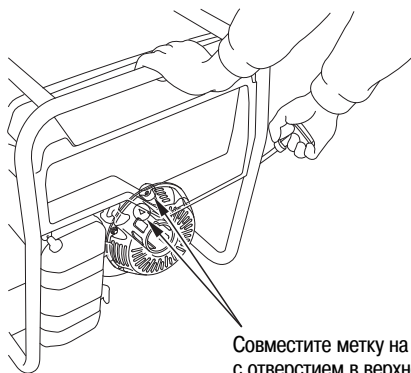


3. После того, как весь бензин будет слит в емкость, надежно затяните сливную пробку.
4. Расположите под отстойником подходящую емкость и во избежание пролива бензина используйте воронку.

5. Снимите отстойник (см. стр. 42) и затем переведите рычаг топливного крана в положение ON (ОТКРЫТО).
6. Полностью слейте топливо и затем установите отстойник (см. стр. 42).



7. Замените моторное масло (см. стр. 40).
8. Выверните свечу зажигания и залейте в цилиндр двигателя примерно одну столовую ложку чистого моторного масла. Медленно несколько раз проверните коленчатый вал двигателя ручным стартером, чтобы масло растеклось по трущимся поверхностям, а затем вверните свечу зажигания на место.
9. Потяните рукоятку стартера до появления сопротивления. При этом поршень займет положение верхней точки такта сжатия. И впускные, и выпускные клапаны будут закрыты. Хранение электрогенераторной установки в таком виде предохранит ее от внутренней коррозии двигателя.



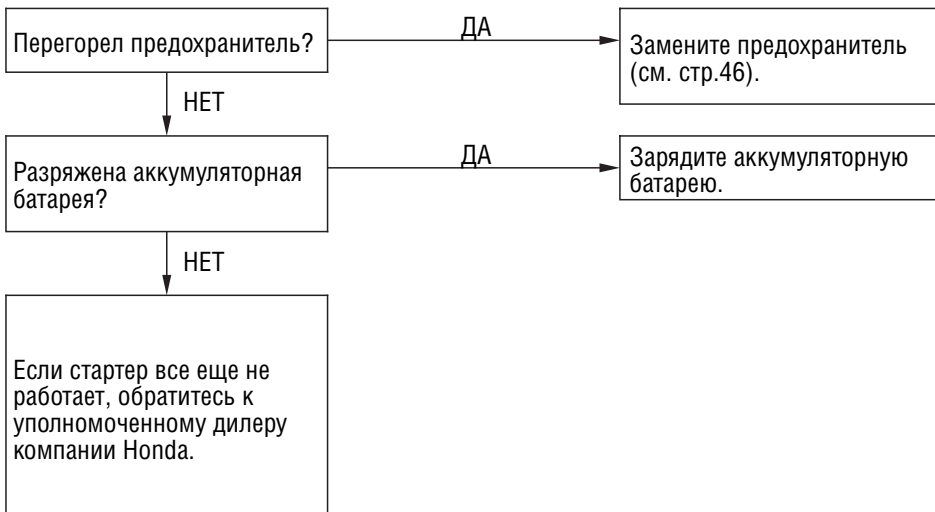
10. ВОЗМОЖНЫЕ НЕИСПРАВНОСТИ И СПОСОБЫ ИХ УСТРАНЕНИЯ

Если двигатель не заводится:



[Тип CXS]

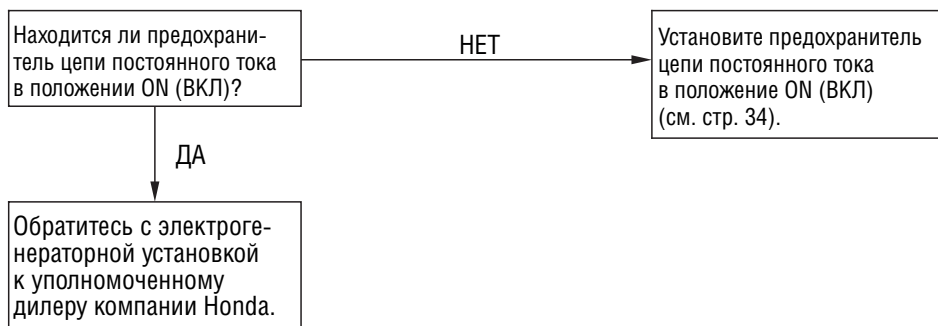
Якорь стартера не вращается



При отсутствии напряжения в розетке переменного тока:



При отсутствии напряжения на клеммах цепи постоянного тока:



11. ТЕХНИЧЕСКИЕ ХАРАКТЕРИСТИКИ

Размеры и масса

Модель	EG3600CX	EG4500CX	
Тип	UH	RGH	UH
Код обозначения	EBHC	EBFC	
Длина	681 мм		
Ширина	530 мм		
Высота	571 мм		
Сухая масса	71,0 кг	82,5 кг	

Двигатель

Модель	GX270H	GX340H1
Тип двигателя	4-тактный, одноцилиндровый, с верхним расположением клапанов	
Рабочий объем [Диаметр цилиндра x Ход поршня]	270 см ³ [77,0 x 58,0 мм]	337 см ³ [82,0 x 64,0 мм]
Степень сжатия	8,3	8,0
Количество оборотов двигателя	3000 об/мин	
Система охлаждения	Принудительная, воздушная	
Система зажигания	С транзисторным магнето	
Количество масла	1,1 л	
Заправочная емкость топливного бака	24 л	
Свеча зажигания	BPR5ES (NGK)	

Генератор

Модель		EG3600CX	EG4500CX	
Тип		UH	RGH	UH
Цепь переменного тока (AC)	Номинальное напряжение	240 В	230 В	240 В
	Номинальная частота	50 Гц		
	Номинальная сила тока	13,3 А	17,4 А	16,7 А
	Номинальная выходная мощность	3,2 кВт	4,0 кВт*	4,0 кВт
	Максимальная мощность	3,6 кВт	4,5 кВт*	4,5 кВт
Цепь постоянного тока (DC)		Применяется только для зарядки 12-вольтовых автомобильных аккумуляторных батарей. Максимальная выходная мощность зарядки = 8,3 А		

*: Когда коэффициент мощности составляет 1,0.

Технические характеристики могут отличаться в зависимости от исполнения и могут быть изменены без предварительного уведомления.

Размеры и масса

Модель	EG5500CX	EG5500CXS	
Тип	UH	RGH	UH
Код обозначения	EBCC	EBDC	
Длина	681 мм	844 мм	
Ширина	530 мм		
Высота	571 мм		
Сухая масса	84,0 кг	87,0 кг *1	

*1: Без аккумуляторной батареи

Двигатель

Модель	GX390H1
Тип двигателя	4-тактный, одноцилиндровый, с верхним расположением клапанов
Рабочий объем [Диаметр цилиндра x Ход поршня]	389 см ³ [88,0 x 64,0 мм]
Степень сжатия	8,0
Максимальная частота вращения коленчатого вала двигателя	3000 об/мин
Система охлаждения	Принудительная, воздушная
Система зажигания	С транзисторным магнето
Количество масла	1,1 л
Заправочная емкость топливного бака	24 л
Свеча зажигания	BPR5ES (NGK)

Генератор

Модель		EG5500CX	EG5500CXS	
Тип		UH	RGH	UH
Цепь переменного тока (AC)	Номинальное напряжение	240 В	230 В	240 В
	Номинальная частота	50 Гц		
	Номинальная сила тока	20,8 А	21,7 А	20,8 А
	Номинальная выходная мощность	5,0 кВт	5,0 кВт * 2	5,0 кВт
	Максимальная мощность	5,5 кВт	5,5 кВт * 2	5,5 кВт
Цепь постоянного тока (DC)		Применяется только для зарядки 12-вольтовых автомобильных аккумуляторных батарей. Максимальная выходная мощность зарядки = 8,3 А		

*2: Когда коэффициент мощности составляет 1,0.

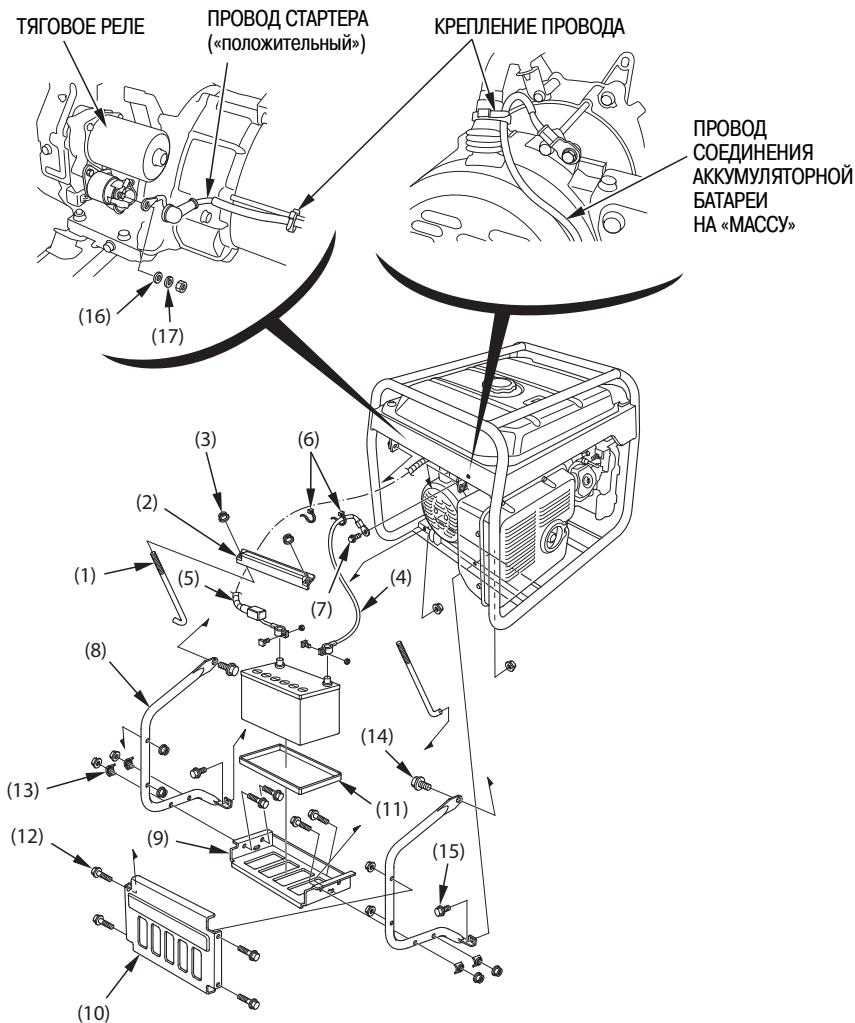
Технические характеристики могут отличаться в зависимости от исполнения и могут быть изменены без предварительного уведомления.

12. УСТАНОВКА ДОПОЛНИТЕЛЬНОГО ОБОРУДОВАНИЯ

ДОПОЛНИТЕЛЬНОЕ ОБОРУДОВАНИЕ, ВХОДЯЩЕЕ В КОМПЛЕКТ ПОСТАВКИ

Полка для аккумуляторной батареи (тип CXS)

1. Установите на раму защитную трубку аккумуляторной батареи.
Установите на защитную трубку полку для аккумуляторной батареи и затяните болты крепления.
2. Проложите провод стартера под баком и присоедините его к электромагниту стартера.
3. Присоедините «отрицательный» провод аккумуляторной батареи к задней части корпуса электрогенераторной установки.
4. Установите аккумуляторную батарею на полку для аккумуляторной батареи и закрепите ее болтом.
Сначала присоедините провод стартера к «положительному» (+) выводу аккумуляторной батареи, а затем подсоедините провод к «отрицательному» (—) выводу. При отключении аккумуляторной батареи в первую очередь отсоединяйте «отрицательный» (—) провод.
5. Установите на защитную трубку защитный кожух аккумуляторной батареи.



(1) КРЕПЕЖНЫЙ БОЛТ АККУМУЛЯТОРНОЙ БАТАРЕИ	2	(9) ПОЛКА ДЛЯ АККУМУЛЯТОРНОЙ БАТАРЕИ	1
(2) КРЕПЕЖНАЯ ПЛАСТИНА АККУМУЛЯТОРНОЙ БАТАРЕИ	1	(10) ЗАЩИТНЫЙ КОЖУХ АККУМУЛЯТОРНОЙ БАТАРЕИ	1
(3) ФЛАНЦЕВАЯ ГАЙКА М6	12	(11) ОТСЕК АККУМУЛЯТОРНОЙ БАТАРЕИ	1
(4) ПРОВОД СОЕДИНЕНИЯ АККУМУЛЯТОРНОЙ БАТАРЕИ НА «МАССУ»	1	(12) ФЛАНЦЕВЫЙ БОЛТ 6x30 мм	8
(5) ПРОВОД СТАРТЕРА	1	(13) ШАЙБА	8
(6) КРЕПЛЕНИЕ ПРОВОДА	2	(14) ФЛАНЦЕВЫЙ БОЛТ 8x12 мм	2
(7) БОЛТ 6x12 мм	1	(15) ФЛАНЦЕВЫЙ БОЛТ 6x12 мм	2
(8) ЗАЩИТНАЯ ТРУБКА АККУМУЛЯТОРНОЙ БАТАРЕИ	2	(16) ШАЙБА	(1)
		(17) ПРУЖИННАЯ ШАЙБА	(1)

УСТАНОВКА ДОПОЛНИТЕЛЬНОГО ОБОРУДОВАНИЯ

ДОПОЛНИТЕЛЬНОЕ ОБОРУДОВАНИЕ, НЕ ВХОДЯЩЕЕ В КОМПЛЕКТ ПОСТАВКИ

Комплект из четырех колес, установка

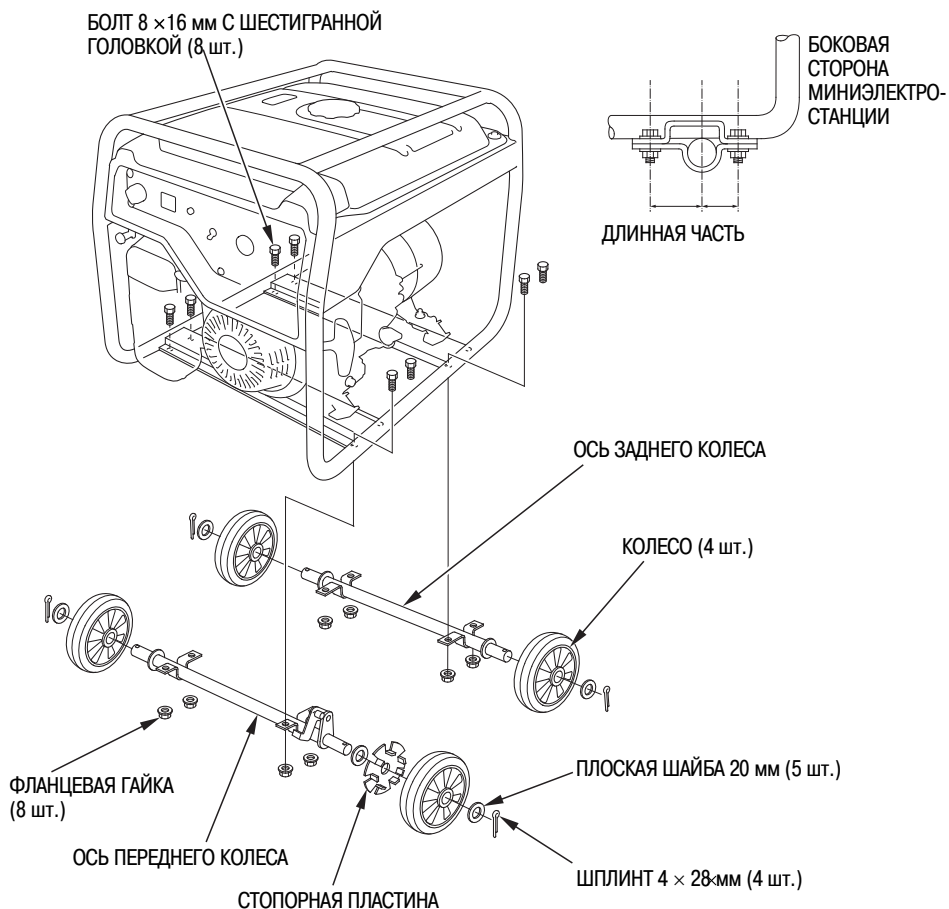
1. Установите стопорную пластину и четыре колеса на оси колес с помощью плоских шайб и шплинтов.

ПРИМЕЧАНИЕ:

Установите ось переднего колеса на переднюю сторону, ближнюю к двигателю.

2. Установите оси колес в сборе на электрогенераторной установке с помощью восьми болтов 8×16 мм с шестигранной головкой.

МОМЕНТ ЗАТЯЖКИ: 24 — 29 Н·м (2,4 — 3,0 кгс·м, 17 — 22 фунто-фута)



13. ЭЛЕКТРИЧЕСКАЯ СХЕМА

СОДЕРЖАНИЕ

(Смотри внутреннюю сторону крышки электрогенераторной установки)

EG4500CX (тип RGH)	W—1
EG5500CXS (тип RGH)	W—2
EG3600CX•EG4500CX•EG5500CX (тип УН)	W—3
EG5500CXS (тип УН)	W—4

АББРЕВИАТУРЫ

Аббре-виатура	Наименование компонента
AC O	Розетка переменного тока
BAT	Аккумуляторная батарея
AC CB	Прерыватель цепи переменного тока
ChC	Катушка зажигания
D	Диод
D-AVR	Цифровой-автоматический Регулятор напряжения
DC D	Диод цепи постоянного тока
DC CP	Предохранитель цепи постоянного тока
DCT	Клемма цепи постоянного тока
DC W	Обмотка цепи постоянного тока
ESw	Замок зажигания
EX W	Обмотка возбуждения тока
FCS	Электромагнит отсечки подачи топлива
FrB	Блок рамы
Fu	Предохранитель
FW	Обмотка подмагничивания
GeB	Блок генератора
GND	«Масса»
GT	Клемма заземления
IgC	Катушка зажигания
J/B	Коммутационный блок
MW	Первичная обмотка
OAU	Сигнализатор давления масла
OLSw	Датчик уровня масла
PoC	Индукционная катушка
RgRc	Регулятор-выпрямитель
SP	Свеча зажигания
St	Стартер
TrMU	Узел транзисторного магнето
VM	Вольтметр

ЦВЕТОВАЯ МАРКИРОВКА ПРОВОДОВ

Bl	ЧЕРНЫЙ
Y	ЖЕЛТЫЙ
Bu	СИНИЙ
G	ЗЕЛЕНый
R	КРАСНЫЙ
W	БЕЛый
Br	КОРИЧНЕВый
Lg	СВЕТЛО-ЗЕЛЕНый
Gr	СЕРый
Lb	ГОЛУБОЙ
O	ОРАНЖЕВый
P	РОЗОВый

КОММУТАЦИЯ ВЫКЛЮЧАТЕЛЕЙ

ВЫКЛЮЧАТЕЛЬ ДВИГАТЕЛЯ

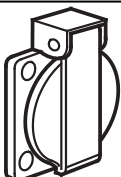
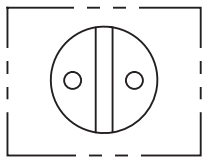

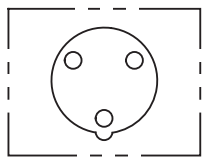
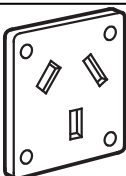
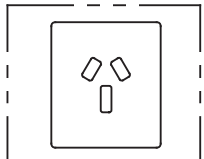
EG3600CX•EG4500CX•EG5500CX

	IG	E	G	FS
OFF	○	○	○	○
ON				

EG5500CXS

	IG	E	BAT	ST	G	FS
OFF	○	○			○	○
ON						
ST			○	○		

РОЗЕТКА

Форма		Тип
		RGH
		RGH
		UH

НОМЕР ДЕКЛАРАЦИИ
RU Д-JP.AB27.B.00006

HONDA
The Power of Dreams

ERC

POMEG4500CX5500CXS