

МЕЖФЛАНЦЕВЫЙ ДУХСТВОРЧАТЫЙ ОБРАТНЫЙ КЛАПАН Pу10/16

CB 3448N



ПРИМЕНЕНИЕ

Общее применение: насосное оборудование, водоснабжение, кондиционирование.

ОБЩИЕ ТЕХНИЧЕСКИЕ ХАРАКТЕРИСТИКИ

Исполнение в соответствии со стандартом NF EN 12334 и NF EN 14341.
 Типоразмер: от Ду 40 до Ду 800.
 Межфланцевый монтаж.
 Рабочее положение: в горизонтальном и вертикальном положении при восходящем потоке, и в вертикальном при нисходящем потоке для Ду < 150.
 Конструкция приспособлена для монтажа по разным нормам присоединения.
 Малые потери давления.
 Закрытие с помощью пружины из нержавеющей стали для снижения гидравлического удара.

ИСПОЛНЕНИЕ

9	Кольцо	Углеродистая сталь
8	Стопорный винт	Нерж. сталь 201
7	Седло	EPDM
6	Прокладка	PTFE
5	Прокладка	PTFE
4	Пружина	Нерж. сталь 304
3	Шток	Нерж. сталь 410
2	Створка	Ковкий чугун EN-GJS-400-15
1	Корпус	Чугун GJL 250
Поз.	Описание	Материал

РАЗМЕРЫ

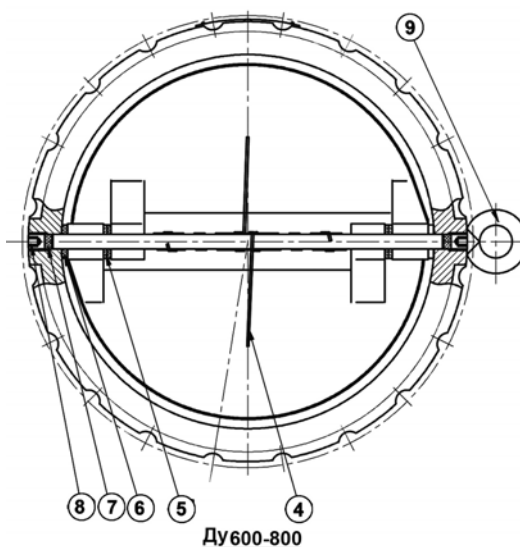
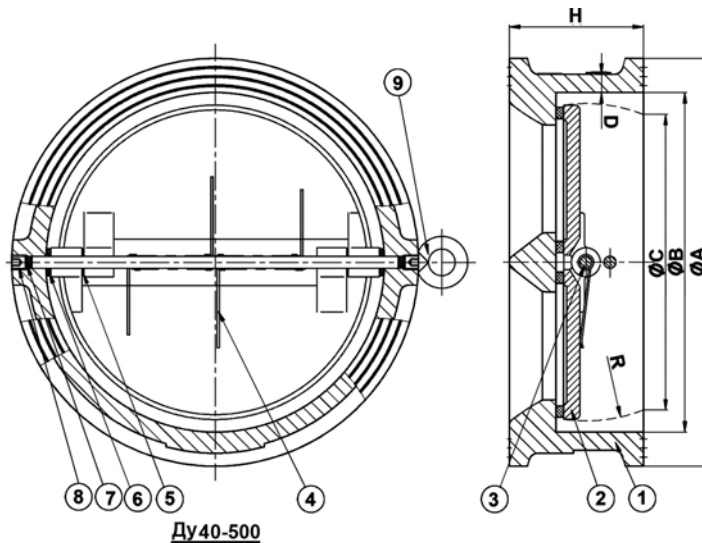
Ду		ØA	ØE	D	H	ØC	R	Вес (кг)
мм	дюйм							
40	1 1/2	92	66	7,5	43	41,1	25,5	1
50	2"	107	66	7,5	43	41,1	28,8	1,3
65	2 1/2	126	80,7	8	46	64,6	36,1	1,8
80	3"	141	95	8,5	64	62,6	43,4	3
100	4"	161	117,8	9,5	64	84,2	52,8	3,9
125	5"	191	145,6	10	70	119,8	65,7	5,7
150	6"	217	170,5	11	76	141	78,6	8
200	8"	272	224,8	12	89	201,5	104	14,3
250	10"	327	266	14	114	229	127	24,9
300	12"	377	310,8	15	114	279	148	33,5
350	14"	437	360	22	127	333	173	55
400	16"	487	410	25,4	140	383	199	75
450	18"	537	450	27	152	420,6	218	101
500	20"	592	505	29	152	475,5	245	111
600	24"	700	624	32	178	589	303	172
700	28"	820	720	30	229	670	349	291
800	32"	930	825	32	241	770	398	390

РАБОЧИЕ УСЛОВИЯ

Максимальное рабочее давление: 16 бар.
 Максимальная температура: +4°C / +110°C.

НОРМЫ И СТАНДАРТЫ

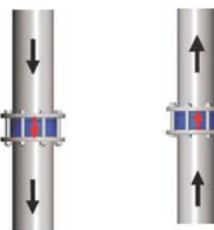
Производство в соответствии с Европейской Директивой 2014/68/UE "Оборудование для работы под давлением": категория III, модуль H.
 Методы испытаний соответствуют нормам NF EN 12266-1, DIN 3230 и ISO 5208.
 Строительная длина соответствует нормам EN 558-1 серия 16.
 Межфланцевый монтаж согласно нормам EN 1092-2: Pу10/16



При монтаже в горизонтальном положении, ось клапана должна быть в вертикальном положении.



При монтаже в вертикальном положении, направление открытия створок должно соответствовать направлению движения среды.



Нисходящий поток Ду<150 Восходящий поток

Фотографии и технические рисунки не являются договорными. Спецификация продукции может быть изменена без предварительного уведомления.