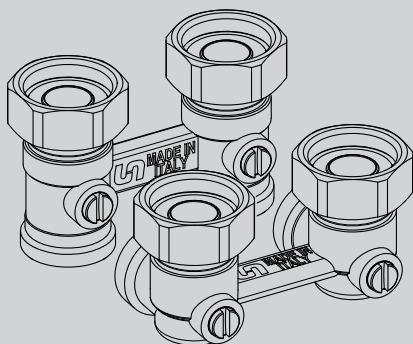


ТЕХНИЧЕСКИЙ ПАСПОРТ ИЗДЕЛИЯ

uni-fitt

Узлы радиаторные



1. Назначение и область применения

Узел радиаторный со встроенными шаровыми кранами, узел радиаторный перекрёстный с запорными вентилями относятся к запорной арматуре. Предназначены для присоединения радиаторов с нижним подключением к системе отопления и, при необходимости – отключения радиатора от системы. Для радиаторов с межосевым расстоянием 50 мм используются стандартные узлы, одинарные узлы используются для любых радиаторов с любым межосевым расстоянием.

Есть несколько видов и модификаций узлов:

- узел радиаторный со встроенными шаровыми кранами предназначен для подключения радиаторов к двухтрубной системе;
- узел радиаторный перекрёстный с запорными вентилями предназначен для подключения радиаторов к двухтрубной системе в случае несовпадения подключения подающего и обратного трубопроводов;
- узел радиаторный со встроенными кранами и байпасом предназначен для подключения радиаторов к одноконтурной системе;
- узел одинарный радиаторный со встроенным шаровым краном предназначен для подключения радиаторов к двухтрубной системе. Для 1 радиатора требуется 2 одинарных узла.

Прямой радиаторный узел позволяет подключить радиатор к трубам, выходящим из пола; **угловой** узел – к трубам, выходящим из стены.

Благодаря разъёмному соединению (накидной гайке) радиатор легко может быть демонтирован (после перекрытия запорных элементов на узлах) для проведения профилактических и ремонтных работ.

В качестве теплоносителя может использоваться вода или незамерзающие жидкости, предназначенные для использования в системах отопления.

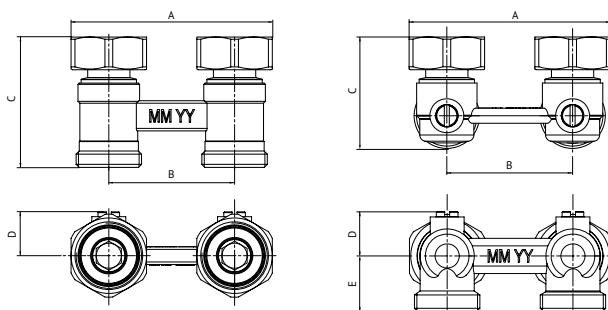
Параметры эксплуатации указаны в разделе 2.

2. Технические характеристики и конструкция

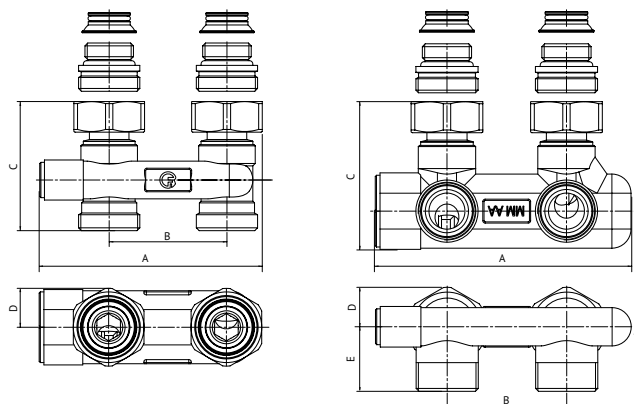
Характеристика	Значение
Максимальная рабочая температура, °C	120
Максимальное рабочее давление, бар	10
Страна изготовления	Италия

Размеры

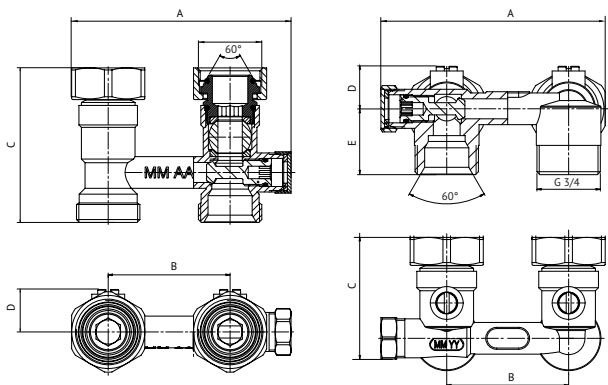
Узлы со встроенными шаровыми кранами



Узлы перекрёстные с запорными вентилями



Узлы со встроенными кранами и байпасом



Узлы одинарные со встроенными шаровыми кранами

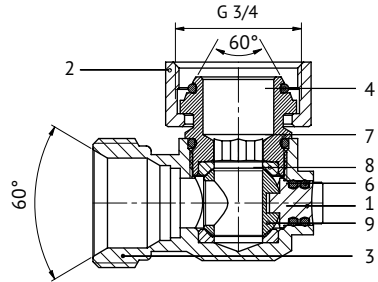
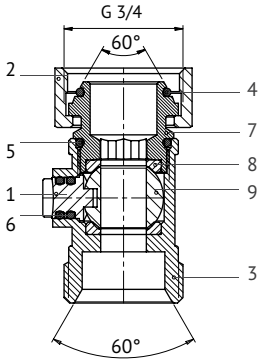


Тип узла	Артикул	A, мм	B, мм	C, мм	D, мм	E, мм
прямой ЕК	192N3300	79,5	50	47	17	
угловой ЕК	193N3300	79,5	50	36,5	17	30
прямой	196N3011	94	50	50	17	
угловой	197N3011	107	50	56	17	30
прямой ЕК с байпасом	190N3300	91	50	47	17	
угловой ЕК с байпасом	191N3300	95	50	36,5	17	30
прямой одинарный	194N3300	30		49	17	
угловой одинарный	195N3300	30		38	17	30

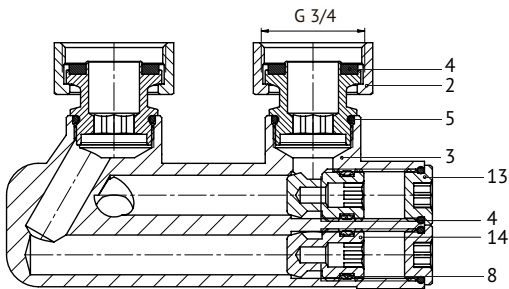
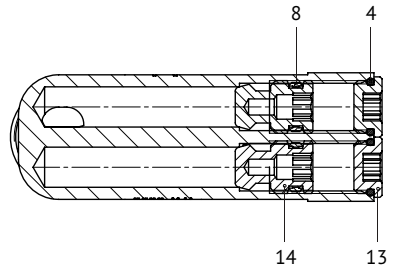
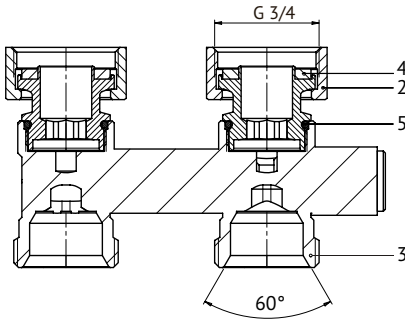
Конструкция узлов

Позиция	Наименование детали	Материал
1	Шток	Латунь CW 614N
2	Накидная гайка	Латунь CW 617N
3	Корпус	Латунь CW 617N
4	Прокладка	EPDM
5	Прокладка	NBR
6	Прокладка	EPDM
7	Гайка шара	Латунь CW 614N
8	Уплотнение	P.T.F.E.
9	Шар	Латунь CW 614N
10	Прокладка	Фибра
11	Вентиль	Латунь CW 617N
12	Крышка	Латунь CW 614N
13	Заглушка	Латунь CW 602N
14	Вентиль	Латунь CW 614N

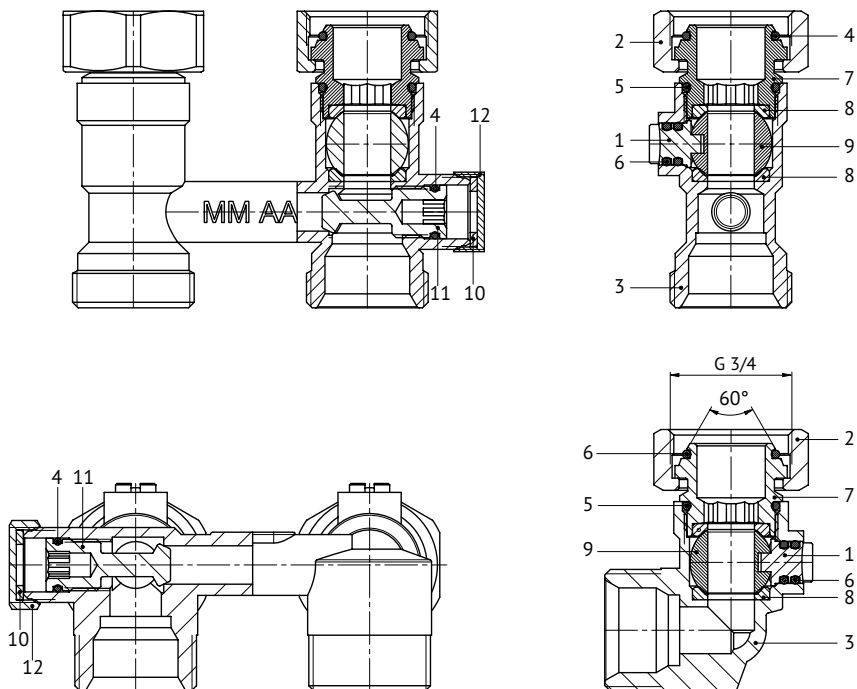
Узлы под евроконус (ЕК)



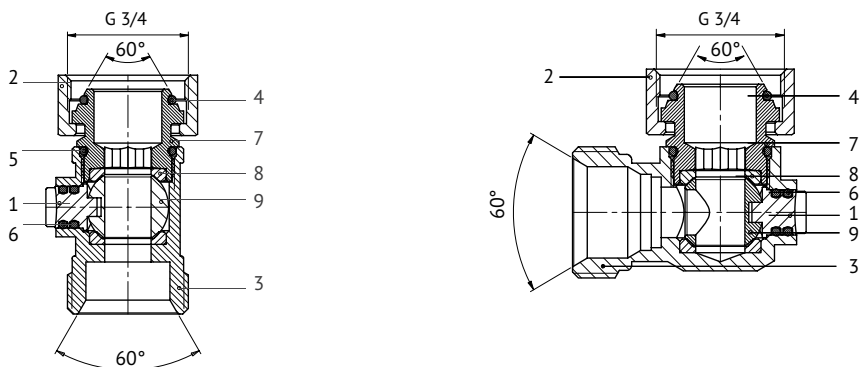
Узлы перекрёстные



Узлы под евроконус (ЕК) с байпасом



Узлы одинарные



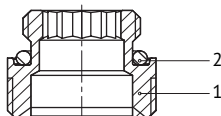
Конструкция вставки (опция)



Позиция	Наименование детали	Материал (арт. 409P3000)	Материал (арт. 409G3000)
1	Корпус	Нейлон	Латунь CW617N
2	Прокладка	EPDM	EPDM

Конструкция ниппеля (опция) для узлов под евроконус (ЕК) (арт. 199E2300)

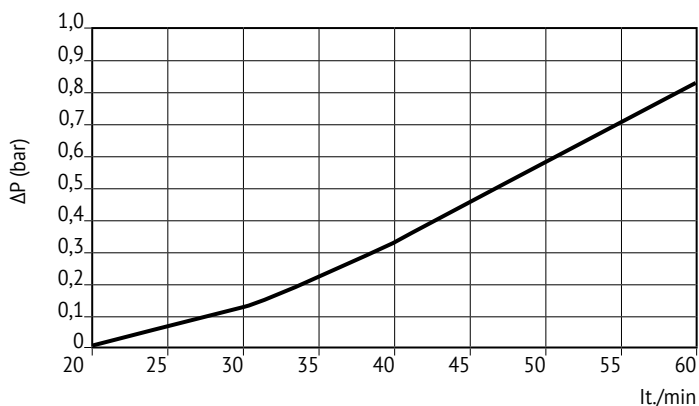
арт. 199E2300



Позиция	Наименование детали	Материал
1	Корпус	Латунь CW617N
2	Прокладка	EPDM

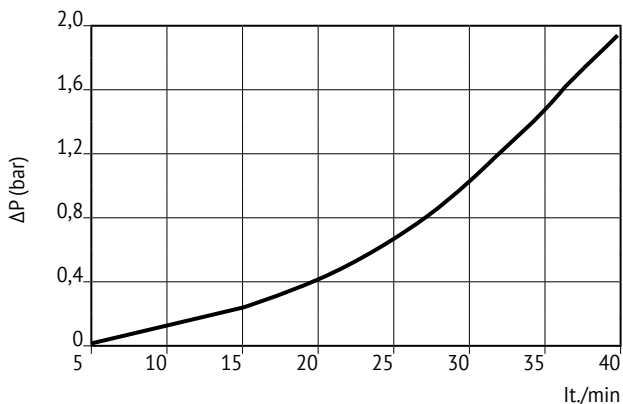
Гидравлические характеристики

Прямые узлы



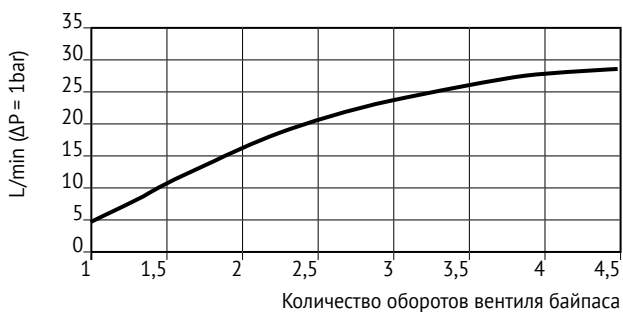
lt./min	ΔP (bar)
20	0,07
25	0,13
30	0,2
35	0,29
40	0,38
45	0,5
50	0,62
55	0,76
60	0,91

Угловые узлы



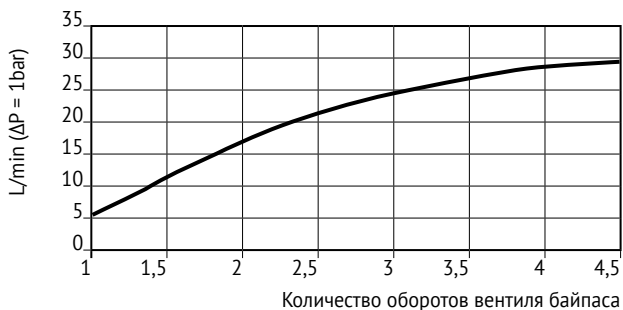
lt./min	ΔP (bar)
5	0,01
10	0,07
15	0,2
20	0,39
25	0,63
30	1,0
35	1,45
40	1,92

Прямые узлы с байпасом



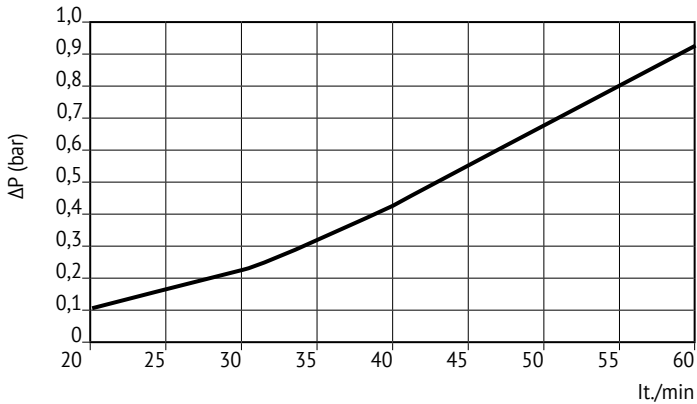
L/min	Обороты
6,4	1
10,4	1,5
15,5	2
19,6	2,5
23	3
26	3,5
28	4
29,5	4,5

Угловые узлы с байпасом



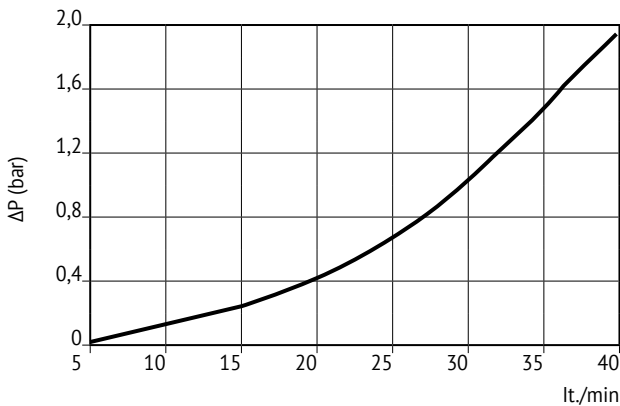
L/min	Обороты
6,4	1
10,4	1,5
15,5	2
19,6	2,5
23	3
26	3,5
28	4
29,5	4,5

Одинарные прямые узлы



lt./min	ΔP (bar)
20	0,07
25	0,13
30	0,2
35	0,29
40	0,38
45	0,5
50	0,62
55	0,76
60	0,91

Одинарные угловые узлы



lt./min	ΔP (bar)
5	0,01
10	0,07
15	0,2
20	0,39
25	0,63
30	1,0
35	1,45
40	1,92

3. Номенклатура

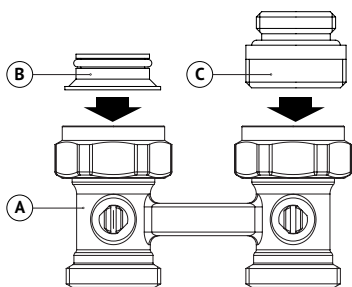
Артикул	Наименование
192N3300	Узел прямой НВ 3/4"ЕК x 3/4"ЕК радиаторный со встроенными кранами двухтрубная система
193N3300	Узел угловой НВ 3/4"ЕК x 3/4"ЕК радиаторный со встроенными кранами двухтрубная система
191N3300	Узел угловой НВ 3/4"ЕК x 3/4"ЕК радиаторный со встроенными кранами и байпасом
190N3300	Узел прямой НВ 3/4"ЕК x 3/4"ЕК радиаторный со встроенными кранами и байпасом
194N3300	Узел прямой одинарный НВ 3/4"ЕК x 3/4"ЕК радиаторный со встроенным шаровым краном
195N3300	Узел угловой одинарный НВ 3/4"ЕК x 3/4"ЕК радиаторный со встроенным шаровым краном
196N3011	Узел прямой перекрёстный НВ 3/4" x 3/4"ЕК радиаторный со встроенными вентилями, с ниппелями и адаптером
197N3011	Узел угловой перекрёстный НВ 3/4" x 3/4"ЕК радиаторный со встроенными вентилями, с ниппелями и адаптером

4. Указания по монтажу

Узел не должен испытывать нагрузок от трубопровода (изгиб, сжатие, растяжение, кручение, перекосы, вибрация, несоосность патрубков, неравномерность затяжки крепежа). При необходимости должны быть предусмотрены опоры или компенсаторы, снижающие нагрузку на узел от трубопровода.

Узел должен устанавливаться накидными гайками к радиатору с нижним подключением. Возможны три варианта подключения:

1. Радиатор имеет конусное подключение НР ¾" – узел с евроконусным соединением монтируется на радиаторе без дополнительных деталей и уплотнений
2. Радиатор имеет подключение ВР 1/2" – узел с евроконусным соединением монтируется на радиаторе с использованием ниппеля арт. 199Е2300 (опция)
3. В случае, если подающий трубопровод подключается к выходу из радиатора, а обратный – на вход, то необходимо применять узел радиаторный перекрёстный с запорными вентилями. В этом случае направление потоков теплоносителя будет правильным.



ВНИМАНИЕ!

Максимальный момент затяжки гайки: 35 Нм

Перед установкой узлов трубопровод должен быть очищен от окалины и ржавчины. Системы отопления, трубопроводы котельных по окончании их монтажа должны быть промыты водой до выхода ее без механических взвесей (СНиП 03.05.01).

Узел должен быть надежно закреплен на трубопроводе, подтекание рабочей жидкости по резьбовой части не допускается. Согласно пункту 4.1 СНиП 3.05.01-85 «Внутрен-

ние санитарно-технические системы» после монтажа обязательно проводится манометрическое испытание герметичности системы и оформляется в соответствии с Приложением № 3 к СНиПу. Данное испытание позволяет обезопасить от протечек и ущерба, связанного с ними.

5. Указания по эксплуатации и техническому обслуживанию

Узлы должны эксплуатироваться при давлении и температуре, изложенных в таблице технических характеристик (раздел 2). Для перекрытия потока достаточно повернуть штоки шаровых кранов на 90° с помощью плоской отвертки.

Для перекрытия потока в узле радиаторном перекрёстном необходимо завернуть оба вентиля, используя соответствующий шестигранник.

6. Условия хранения и транспортировки

Изделия должны храниться в упаковке предприятия–изготовителя по условиям хранения 3 по ГОСТ 15150. Транспортировка изделий должна осуществляться в соответствии с условиями 5 по ГОСТ 15150.

7. Утилизация

Утилизация изделия (переплавка, захоронение, перепродажа) производится в порядке, установленном Законами РФ от 22 августа 2004 г. № 122-ФЗ «Об охране атмосферного воздуха», от 10 января 2003 г. № 15-ФЗ «Об отходах производства и потребления», а также другими российскими и региональными нормами, актами, правилами, распоряжениями и пр., принятыми во исполнение указанных законов.

8. Гарантийные обязательства

Изготовитель гарантирует соответствие узлов радиаторных со встроенными кранами Uni-Fitt требованиям безопасности, при условии соблюдения потребителем правил использования, транспортировки, хранения, монтажа и эксплуатации.

Гарантия не распространяется на дефекты:

- возникшие в случаях нарушения правил, изложенных в настоящем паспорте об условиях хранения, монтажа, эксплуатации и обслуживания изделий;
- возникшие в случае ненадлежащей транспортировки и погрузо-разгрузочных работ;
- возникшие в случае воздействия веществ, агрессивных к материалам изделия;
- вызванные пожаром, стихией, форс-мажорными обстоятельствами;
- вызванные неправильными действиями потребителя;
- возникшие в случае постороннего вмешательства в конструкцию изделия.

9. Условия гарантийного обслуживания

Претензии к качеству товара могут быть предъявлены в течение гарантийного срока.

В случае необоснованности претензии, затраты на диагностику и экспертизу изделия оплачиваются Покупателем.

При предъявлении претензий к качеству товара, покупатель предоставляет следующие документы:

1. Заявление в произвольной форме, в котором указываются:
 - название организации или Ф.И.О. покупателя;
 - фактический адрес покупателя и контактный телефон;
 - название и адрес организации, производившей монтаж;
 - адрес установки изделия;
 - краткое описание дефекта.
2. Документ, подтверждающий покупку изделия (накладная, квитанция);
3. Фотографии неисправного изделия в системе;
4. Акт гидравлического испытания системы, в которой монтировалось изделие;
5. Копия гарантийного талона со всеми заполненными графами.

Представители Гарантийной организации могут запросить дополнительные документы для определения причин аварии и размеров ущерба.

ГАРАНТИЙНЫЙ ТАЛОН

Узлы радиаторные

№	Артикул	Количество
1		
2		
3		
4		
5		
6		

Гарантийный срок – 36 месяцев со дня продажи.

С условиями гарантии, правилами установки и эксплуатации ознакомлен:

Покупатель _____
(подпись)

Продавец _____
Печать
торгующей
организации
(подпись)

Дата продажи ____ / ____ / _____

Рекламации и претензии к качеству товара принимаются по адресу:

ООО «Юнифит-Рус», Вашутинское шоссе, вл. 36

г. Химки, Московская обл., 141400

тел. (495) 787-71-48

эл.почта: info@uni-fitt.ru