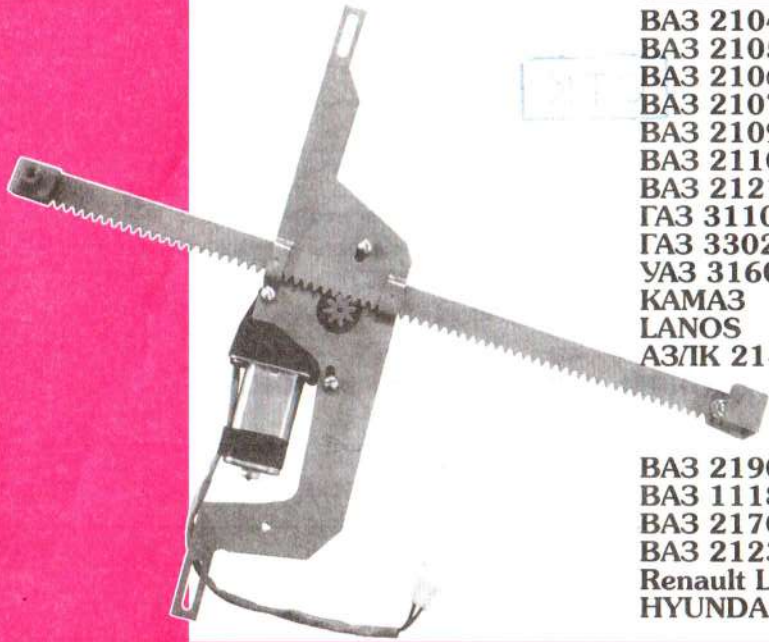


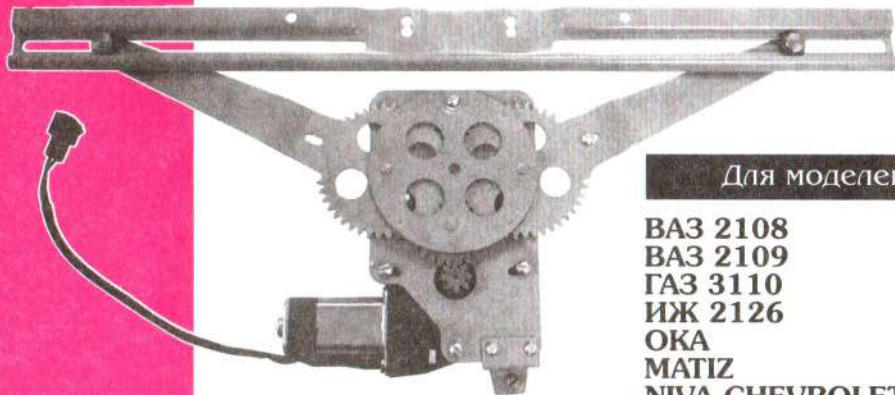
Для моделей:

BA3 2104
BA3 2105
BA3 2106
BA3 2107
BA3 2109
BA3 2110
BA3 21213
ГАЗ 3110
ГАЗ 3302
УАЗ 3160
КАМАЗ
LANOS
АЗ/ЛК 2141



BA3 2190 Гранта
BA3 1118 Калина
BA3 2170 Приора
BA3 2123 Niva Chevrolet
Renault Logan
HYUNDAI SOLARIS

ГРАНАТ
GRANAT



Для моделей:

BA3 2108
BA3 2109
ГАЗ 3110
ИЖ 2126
ОКА
MATIZ
NIVA CHEVROLET
LOGAN
CHEVROLET LACETTI



ГРАНАТ
GRANAT

ЭЛЕКТРО-
СТЕКЛОПОДЪЕМНИКИ

- | | |
|--|---|
| <input type="checkbox"/> BA3 2104/05/07 | <input type="checkbox"/> Volkswagen Passat B3 |
| <input type="checkbox"/> BA3 2106 | <input type="checkbox"/> Volkswagen Passat B4 |
| <input checked="" type="checkbox"/> BA3 2108 | <input type="checkbox"/> Mercedes-Benz Vito |
| <input checked="" type="checkbox"/> BA3 2109 | <input type="checkbox"/> VW TRANSPORTER T4 |
| <input type="checkbox"/> BA3 2110 | <input type="checkbox"/> NIVA CHEVROLET |
| <input type="checkbox"/> BA3 1118 Калина | <input type="checkbox"/> DAEWOO NEXIA |
| <input type="checkbox"/> BA3 2170 Приора | <input type="checkbox"/> CHEVROLET LACETTI |
| <input type="checkbox"/> BA3 2190 Гранта | <input type="checkbox"/> RENAULT LOGAN |
| <input type="checkbox"/> ГАЗ 1102 Таврия | <input type="checkbox"/> DUSTER |
| <input type="checkbox"/> ГАЗ 1103 Славута | <input type="checkbox"/> SANDERO |
| <input type="checkbox"/> АЗ/ЛК 2141 | <input type="checkbox"/> LADA LARGUS |
| <input type="checkbox"/> УАЗ 3160 | <input type="checkbox"/> CHEVROLET LANOS |
| <input type="checkbox"/> УАЗ 3741 | <input type="checkbox"/> HYUNDAI ACCENT |
| <input type="checkbox"/> BA3 21213 | <input type="checkbox"/> HYUNDAI SOLARIS |
| <input checked="" type="checkbox"/> ГАЗ 3110 | |
| <input type="checkbox"/> ГАЗ 3302 | |
| <input type="checkbox"/> ИЖ 2126 | |
| <input type="checkbox"/> МАЗ | |
| <input type="checkbox"/> КАМАЗ | |
| <input type="checkbox"/> MATIZ | |
| <input type="checkbox"/> ОКА | |
| <input type="checkbox"/> FIAT Doblo | |



ЭЛЕКТРОСТЕКЛОПОДЪЕМНИКИ ПАСПОРТ

1. НАЗНАЧЕНИЕ

Электростеклоподъемники (далее ЭСП) предназначены для подъема и опускания стекол дверей автомобилей различных моделей.

Устанавливаются взамен ручных стеклоподъемников.

Р - реечные электростеклоподъемники

Р.(модель).10 - на две передние двери; Р.(модель).20 - на две задние двери.

К - колесные электростеклоподъемники

КМ - (модель).10 - на две передние двери;

Левые ЭСП маркированы «Л», правые - «Пр».

2. ТЕХНИЧЕСКАЯ ХАРАКТЕРИСТИКА

Номинальное напряжение питания, В.....12
 Время подъема (опускания) не более, сек5
 Номинальное усилие при подъеме, Н.....120
 Потребляемый ток при номинальном усилии не более, А.....7,5
 Режим работы ЭСП кратковременный. После десяти подъемов, опусканий стекла в непрерывном режиме рекомендуется делать перерыв в работе не менее 10 мин.

3. ТЕХНИЧЕСКОЕ ОБСЛУЖИВАНИЕ

3.1. Установка ЭСП на автомобиль должна производиться в специализированных центрах квалифицированным персоналом.

3.2. Через 25-30 тыс. км пробега, трущиеся части механизма ЭСП смазывать консистентной смазкой «ШРУС-4» или «Литол-24».

3.3. Электропривод ЭСП в период установленного ресурса работы специального технического обслуживания не требует.

4. ГАРАНТИИ ИЗГОТОВИТЕЛЯ

4.1. Гарантийный срок эксплуатации - 18 месяцев со дня изготовления.

4.2. Изготовитель в течение гарантийного срока производит безвозмездную замену или ремонт изделия, не соответствующего требованиям технической документации по вине изготовителя.

Адрес изготовителя: 427960 УР г. Сарapul, ул. Фабричная, 1«г»
 тел. (34147) 44-33-8
 тел./факс (34147) 44-33-9
 ООО «Гранат Авто»

5. КОМПЛЕКТНОСТЬ

ЭСП - КМ-2109.11- передний левый.....	1
ЭСП - КМ-2109.12 - передний правый.....	1
Кронштейны ВАЗ 2108 - верхний.....	2
- нижний.....	2
Кронштейн ГАЗ 3110.....	2
Комплект монтажных и крепежных деталей (КМД).....	1
Паспорт.....	1
Упаковка.....	1

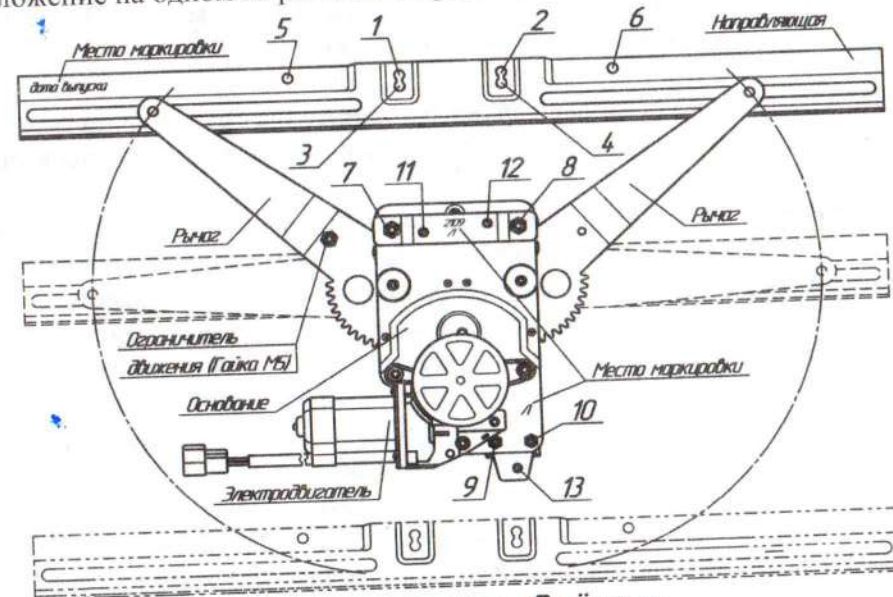
6. МОНТАЖ

Обозначение точек крепления (рис. 1,2).

Отверстия в направляющей ЭСП для крепления стеклодержателей (рис.1).

Модель ЭСП	Передняя левая дверь	Передняя правая дверь
ВАЗ 2108	1;2	1;2
ВАЗ 2109	2;3	1;4
ГАЗ 3110	2;5	1;6

Шпильки 7;8 и отверстия 9;10 на основании ЭСП для крепления кронштейнов. Для ограничения движения направляющей в нижнее положение на одном из рычагов закреплён винт с гайкой М5.



Электростеклоподъёмник
рис. 1

6.1. Перед началом работ необходимо ознакомиться с инструкцией по эксплуатации автомобиля и дополнительно установленного оборудования и выяснить возможность отключения аккумулятора, так как это может повлиять на работу бортового компьютера, настройку аудио аппаратуры и других устройств.

6.2. Отключить аккумулятор. Если аккумулятор отключить нельзя, рекомендуем на время монтажных работ удалить предохранители цепей, к которым подключаются ЭСП.

6.3. Снять обивку дверей, штатные стеклоподъемники, сохранить штатный крепёж.

6.4. Установить декоративные заглушки в отверстия от ручек штатных стеклоподъемников в обивках дверей и закрепить их зажимами (из комплекта монтажных и крепежных деталей).

6.5. Подготовка ЭСП для установки в дверь:

6.5.1. Кронштейны ВАЗ 2109 установлены на основании ЭСП. В случае необходимости установки ЭСП на другую модель, кронштейны ВАЗ 2109 заменить на кронштейны соответствующей модели ВАЗ 2108 или ГАЗ 3110. Если после номера пункта написана модель автомобиля, то данный пункт касается только этой модели. Пункты, где отсутствует наименование модели, являются общими.

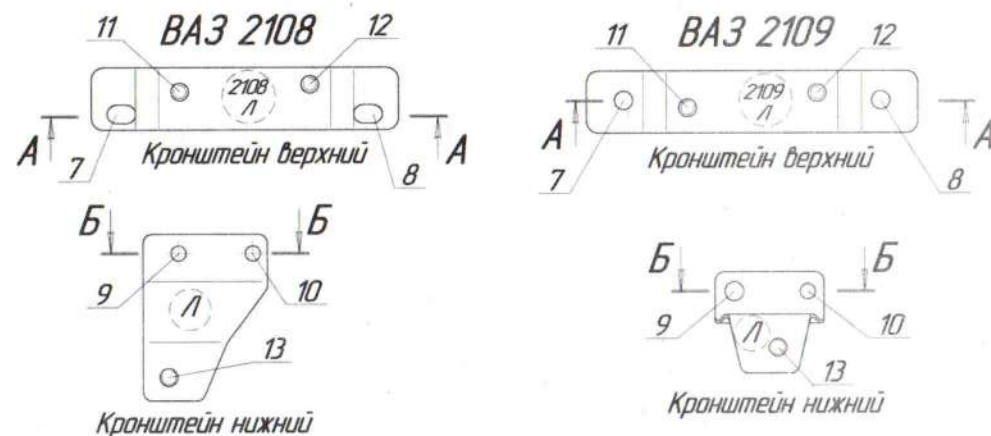
6.5.2. ВАЗ 2108; ВАЗ 2109. Одеть верхний кронштейн отверстиями 7,8 на шпильки 7,8 основания со стороны мотор-редуктора (см. рис. 2), одеть пружинные шайбы и затянуть гайками М6 (из комплекта монтажных и крепежных деталей).

ВНИМАНИЕ: При установке верхнего кронштейна ВАЗ 2108 на основание шпильки 11,12 кронштейна должны быть расположены выше шпилек 7,8 на основании.

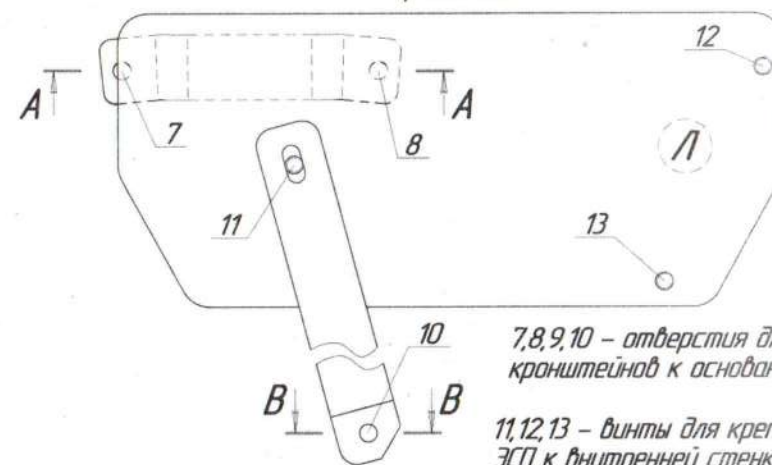
6.5.3. ВАЗ 2108; ВАЗ 2109. При установке нижнего кронштейна, полочку с двумя отверстиями 9,10 подвести под основание (с противоположной стороны мотор-редуктора). Со стороны полочки ввести в отверстия 9,10 винты М5, одеть пружинные шайбы и затянуть гайками М5. Винты 11,12,13 кронштейнов должны быть направлены в одну сторону.

6.5.4. ГАЗ 3110. Одеть кронштейн отверстиями 7,8 на шпильки 7,8 основания со стороны мотор-редуктора (см. рис. 2), одеть пружинные шайбы и слегка затянуть гайками М6 (из комплекта монтажных и крепежных деталей). Отверстие 10 кронштейна совместить с отверстием 10 основания ЭСП, вставить снизу винт М5, одеть пружинную шайбу и затянуть гайкой М5. Окончательно затянуть гайки М6 на шпильках 7,8.

6.5.5. ГАЗ 3110. Просверлить два отверстия диаметром 14мм в стойках дверей и дверях, для прокладки проводов по салону.

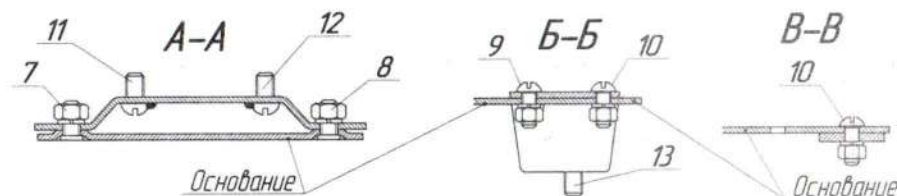


ГАЗ 3110
Кронштейн

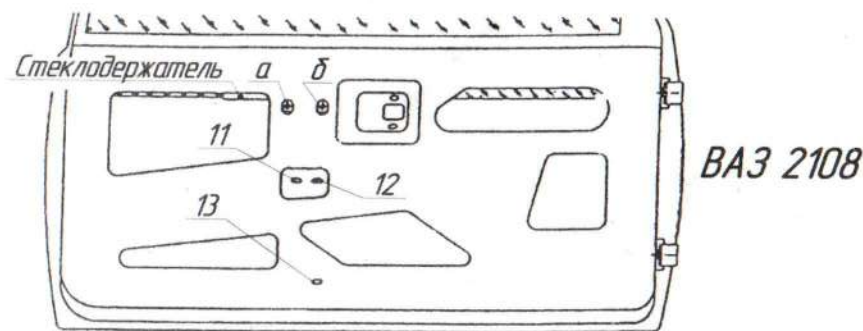


7,8,9,10 – отверстия для крепления кронштейнов к основанию ЭСП.

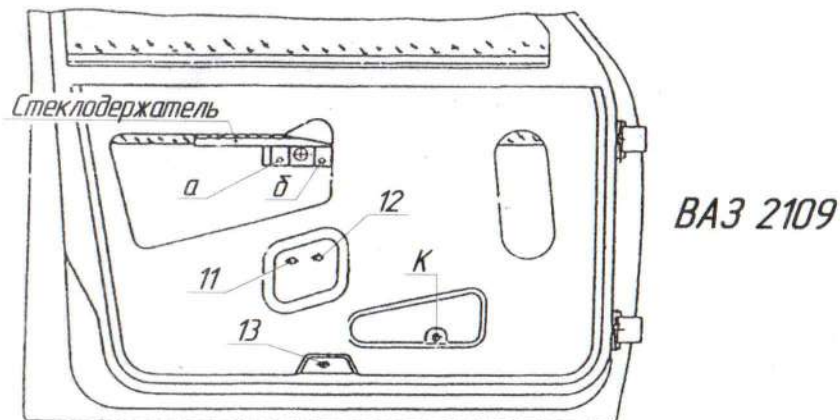
11,12,13 – винты для крепления собранного ЭСП к внутренней стенке двери.



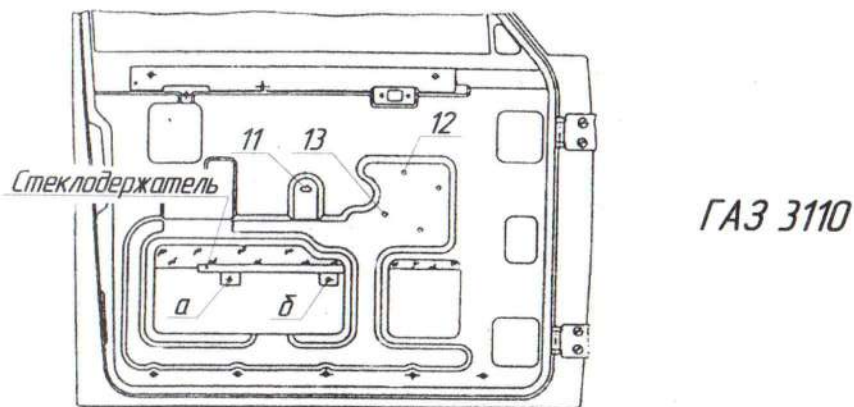
Крепление кронштейнов к основанию
рис. 2.



VAZ 2108



VAZ 2109



GAZ 3110

Передняя левая дверь
рис. 3.

«а» и «б» - резьбовые отверстия в стеклодержателях.
11,12,13 – отверстия для крепления штатных стеклоподъёмников.

Защитить металл в зоне отверстий нитроэмалью.

6.6. Рассмотрена установка в переднюю левую дверь:

6.6.1. Поднять стекло в верхнее положение и зафиксировать от самопроизвольного опускания.

6.6.2. Ввести ЭСП в дверь через нижнее окно (для ГАЗ 3110), а через верхнее окно (для ВАЗ 2108; ВАЗ 2109), завести шпильки 11,12,13 на кронштейнах ЭСП (рис. 1,2) в отверстия 11,12,13 дверей (рис. 3) для крепления штатных стеклоподъёмников и слегка затянуть штатными крепёжными деталями.

6.7. Выбрать место установки переключателей, разметить и вырезать под них проёмы по переходной рамке. Протянуть двухжильный провод по салону от места расположения переключателей до дверей, затем через стойки в полости дверей. Контакты на другом конце провода соединить с электродвигателем ЭСП (см. рис. 4). При необходимости изменения размеров жгута использовать провода с сечением не менее 0,75 кв. мм. При прокладке проводов внутри двери ВАЗ 2109 провод дополнительно закрепить проволочкой за отверстие «К» внутренней стенки двери (рис.3).

ВНИМАНИЕ!

С целью исключения попадания провода под направляющую в ее крайнем нижнем положении, укладку провода произвести у внутренней стенки двери.

6.8. Разъемы соединить с переключателями для дальнейшего пробного включения ЭСП.

6.9. Выполнить соединения проводов питания и подсветки в соответствии со схемой подключения ЭСП (см. рис 4).

6.10. Присоединить аккумулятор.

6.11. Включить габаритные огни автомобиля, при этом должна включиться подсветка переключателя ЭСП.

6.12. Выключить габаритные огни.

6.13. Проверить правильность подключения ЭСП пробными включениями. При неправильном движении ЭСП и условному обозначению на переключателе необходимо поменять полярность подключения в месте соединения с электродвигателем.

6.14. Установить переключатели на свои места.

6.15. Крепление стекол к ЭСП:

6.15.1. ВАЗ 2108; ВАЗ 2109. Поднимая направляющую в верхнее положение, совместить отверстия на направляющей с крепёжными отверстиями «а» и «б» на стеклодержателе, закрепить штатными

крепёжными деталями (см. рис. 1,2).

6.15.2. ГАЗ 3110. Опустить направляющую ЭСП вниз до середины нижнего окна. Опуская стекло, совместить крепёжные отверстия «а» и «б» на стеклодержателях с отверстиями на направляющей ЭСП, закрепить штатными болтами М6. В точке 2 левого ЭСП (в точке 1 правого ЭСП) при установке болта М6 необходимо ввести дистанционную шайбу (из комплекта КМД) между стеклодержателем и направляющей (см. рис. 1,2).

6.16. Пробным включением проверить работоспособность ЭСП. Стекло не должно выходить из направляющих, должно перемещаться без рывков и заеданий. В случае невыполнения данного требования, необходимо ослабить крепление ЭСП к стенке двери, слегка повернуть весь механизм в ту или другую сторону и затянуть предварительно крепёжными деталями. После повторной проверки и выполнения данных требований окончательно затянуть крепёжные детали.

6.17. Установить правый ЭСП (см. п.п. 6.1.....6.16).

6.18. Установить штатные детали на свои места.

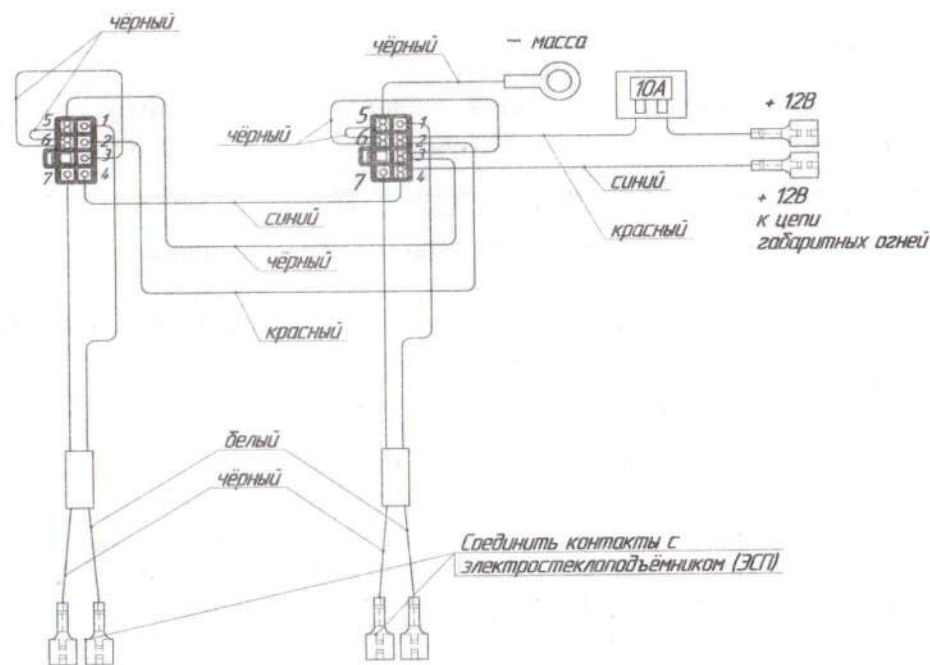


Рис. 4. Схема подключения электростеклоподъёмников к бортовой сети автомобиля.

7. СВИДЕТЕЛЬСТВО О ПРИЕМКЕ И ПРОДАЖЕ

Дата изготовления _____ 15 ЯНВ 2016

ОТК _____ (подпись, печать)

Продан _____ (наименование предприятия, адрес)

Дата продажи _____

Рекламации от владельцев не принимаются в случаях:

- эксплуатации ЭСП с нарушениями требований настоящего руководства;
- внесения любых изменений в конструкцию ЭСП;
- замены стандартных узлов и деталей;
- самостоятельного ремонта.

ТАЛОН НА ГАРАНТИЙНЫЙ РЕМОНТ

ЭСП № _____

Установлены на станции техобслуживания _____ (наименование, адрес)

Дата установки _____

Заполняется ремонтным предприятием

Выполнены работы _____

Исполнитель _____

Владелец _____

Наименование предприятия, выполнившего ремонт

Подпись руководителя _____

« _____ » _____ 201__ г. М. П.

Гарантийные мастерские: 427960 УР г. Саранск, ул. Фабричная, 1«г»
тел. (34147) 44-33-8, тел./факс (34147) 44-33-9