

Техническое описание

Двухпозиционные двухходовые электромагнитные клапаны с сервоприводом, для пара тип EV225B



Клапан EV225B является двухпозиционным двухходовым электромагнитным клапаном с сервоприводом, предназначенным для использования с паром.

В конструкции применяется мембрана из тефлона (PTFE), что обеспечивает надежную работу даже в системах с загрязненным паром.

Корпус каждого клапана изготовлен из латуни, стойкой к селективной коррозии, а седло клапана изготовлено из нержавеющей стали.

Это обеспечивает длительный срок службы даже при работе с агрессивным паром.

Особенности и модификации:

- Специально разработано для использования с паром, 160 °C или 185 °C
- Диапазон расхода: 0.9 – 6.0 м³/ч
- Перепад давления: от 0.2 до 10 бар
- Температура рабочей среды от 0 до 185 °C
- Температура окружающей среды: до 40 °C
- Класс защиты катушки: до IP65
- Резьбовые соединения: от G 1/4 до G 1
- Ду 6 – Ду 25
- DZR латунь, НЗ (нормально закрытый)
- Клапан EV225B используется с катушкой BQ: при напряжении переменного тока – до 185 °C
- Клапан EV225B используется с катушкой BN: при напряжении постоянного тока – до 160°C
- Клапан EV225B используется с катушкой BV: при напряжении переменного тока – до 160 °C при напряжении постоянного тока – до 140 °C
- Соединение: ISO 228/1

Сертификаты

Все клапаны одобрены согласно UL/UR:



Корпус нормально закрытого клапана из DZR латуни


Соединение ISO228/1	Материал уплотнения	Размер отверстия [мм]	k _v - значение [м³/ч]	Перепад давления, от мин. до макс. [бар]				Температура рабочей среды от мин. до макс. [°C]		Код для заказа
				Тип катушки переменного тока BQ AC	Тип катушки пост. ток BN DC	Тип катушки переменного тока BB AC	Тип катушки пост. ток BB DC	Катушка переменного тока	Катушка постоянного тока	
G 1/4	PFTE	6	0.9	0.2 – 10	0.2 – 5	0.2 – 5	0.2 – 3.6	0 – 185	0 – 160	032U3802
G 3/8		10	2.2							032U3803
G 1/2		10	2.2							032U3804
G 1/2		15	3.0							032U3805
G 3/4		20	5.0							032U3806
G 1		25	6.0							032U3807

Корпус клапана из DZR латуни, НЗ и катушка BQ с защелкой


Соединение ISO228/1	Материал уплотнения	Размер отверстия [мм]	k _v - значение [м³/ч]	Перепад давления, от мин. до макс. [бар]	Температура рабочей среды от мин. до макс. [°C]	Код для заказа корпуса клапана с катушкой и кабельной вилкой		
						Тип катушки BQ024CS 24 V 60 Hz 24 V 50 Hz	Тип катушки BQ120BS 110 – 120 V 60 Hz	Тип катушки BQ024 CS 208-240 V 60 Hz 230 V 50 Hz
G 1/2	PFTE	10	2.2	0.2 – 10	0 – 185	032U380416	032U380420	032U380431
G 1/2		15	3.0			032U380516	032U380520	032U380531
G 3/4		20	5.0			032U380616	032U380620	032U380631
G 1		25	6.0			032U380716	032U380720	032U380731

Корпус клапана из DZR латуни, НЗ и катушка BN с защелкой


Соединение ISO228/1	Материал уплотнения	Размер отверстия [мм]	k _v - значение [м³/ч]	Напряжение катушки [В постоянного тока]	Перепад давления, от мин. до макс. [бар]	Температура рабочей среды от мин. до макс. [°C]	Код для заказа
G 1/2	PFTE	10	2.2	24	0.2 – 5	0 – 160	032U380402
G 1/2		15	3.0				032U380502
G 3/4		20	5.0				032U380602
G 1		25	6.0				032U380702

**Технические характеристики
для нормально закрытых
клапанов**

Основной тип	EV225B 6 – EV225B 25
Время открытия [мс] ¹⁾	Макс. 0.2 с
Время закрытия [мс] ¹⁾	Макс. 0.2 с

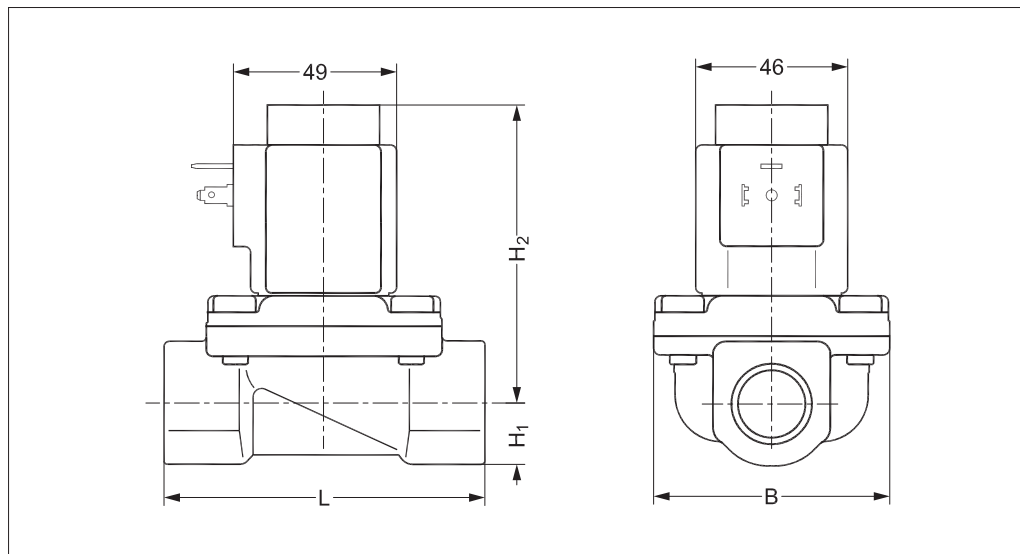
¹⁾ Время является ориентировочным. Точное время зависит от давления.

Установка	Рекомендуется установка катушкой вверх		
Макс. рабочее давление (MWP)	10 бар		
Макс. давление при испытании	25 bar (СТАНДАРТ UL 429: 24,1 бар)		
Температура окружающей среды:	Макс. 40 °C при рабочей температуре 185 °C		
Вязкость:	Макс. 50 сСт.		
Материалы	Корпус	Латунь, стойкая к селективной коррозии (DZR)	
	Якорь/запорный элемент якоря	Нержавеющая сталь	W 1.4105 / AISI 430FR
	Пружина	Нержавеющая сталь	W 1.4306 / AISI 304L
	Трубка якоря	Нержавеющая сталь	W 1.4310 / AISI 301
	Мембрана	Тефлон	
	Тарелка клапана	Тефлон	
	Седло клапана	Нержавеющая сталь	
Наружные уплотнения	Кольцевое уплотнение: AFLAS		

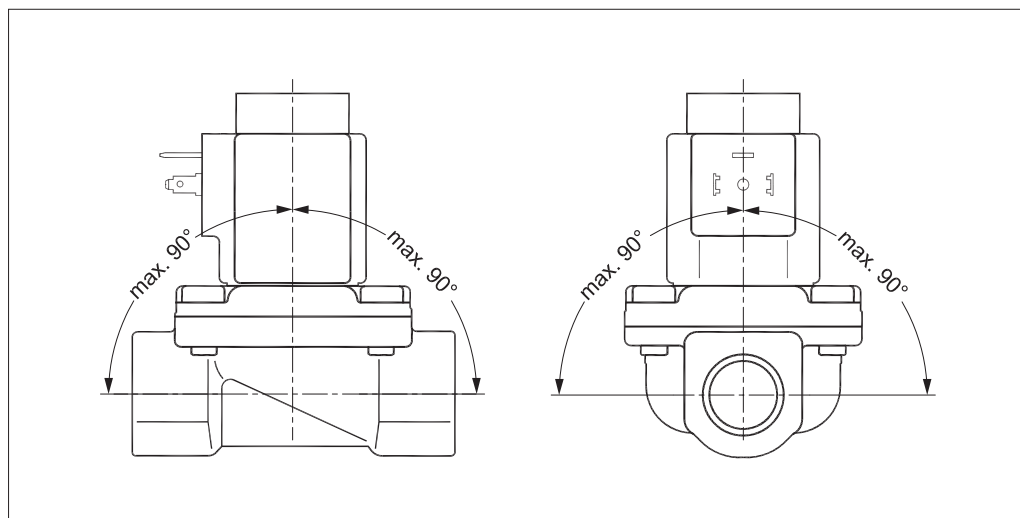
Размеры и масса

Тип	L [mm]	B [mm]	H [mm]	H ₁ [mm]	H ₂ [mm]	Общая масса корпуса клапана с катушкой BQ, BB [кг]	Общая масса корпуса клапана с катушкой BN [кг]
EV225B 6 BD	62	46	98	13	85	0.75	1.03
EV225B 10 BD	62	46	98	13	85	0.72	1.00
EV225B 15 BD	81	56	102	15	87	0.86	1.14
EV225B 20 BD	98	72	110	18	92	1.4	1.68
EV225B 25 BD	106	72	117	21	96	1.7	1.98

Габариты



уголу становки



**Тип катушки BQ
переменного тока Катушки
для пара до 185 °С**


Тип	Температура окружающей среды [°C]	Напряжение питания [В]	Изменение напряжения	Частота [Гц]	Потребляемая мощность		Сертификация	Кодовый номер
					[Вт]	[ВА]		
BQ024CS	-40 – 40	24	-15%, 10%	50	10	17		018F4517
		24	-15%, 10%	60	9.0	16		
BQ120BS	-40 – 40	110 / 120	-15%, 6%	60	13.5	19		018F4519
BQ240CS	-40 – 40	230	-15%, 6%	50	10	17		018F4511
		208 / 240	-6%, 6%	60	9.5	16		

**Тип катушки BN
постоянного тока Катушки для пара до 160 °С**


Тип	Температура окружающей среды [°C]	Напряжение питания [В]	Изменение напряжения	Частота [Гц]	Потребляемая мощность		Сертификация	Кодовый номер
					[Вт]	[ВА]		
BN024DS	-40 – 50	24	±10%	DC	20	–		018F6968

**Тип катушки BB
переменного тока Катушки для пара до 160 °С**


Тип	Температура окружающей среды [°C]	Напряжение питания [В]	Изменение напряжения	Частота [Гц]	Потребляемая мощность		Кодовый номер.
					[Вт]	[ВА]	
BB024AS	-40 – 80	24	-15%, 10%	50	11	19	018F7358
BB115AS	-40 – 50	115	-15%, 10%	50	11	19	018F7361
BB230AS	-40 – 80	220 / 230	-15%, 10%	50	11	19	018F7351
BB240AS	-40 – 80	240	-15%, 10%	50	11	19	018F7352
BB440CS	-40 – 80	400	±10%	50	14	24	018F7353
		440	±10%	60	15	24	
BB024BS	-40 – 80	24	-15%, 10%	60	14	23	018F7365
BB110CS	-40 – 50	110	±10%	50	15	28	018F7360
		110	±10%	60	13	22	
BB230CS	-40 – 50	220 / 230	±10%	60	13	24	018F7363
		220 / 230	±10%	50	16	31	

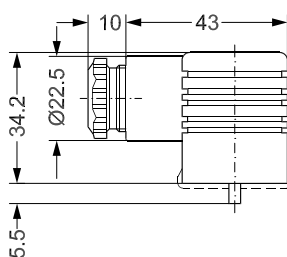
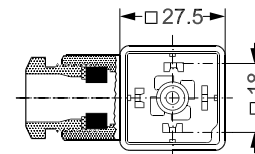
**Тип BB постоянного тока
Катушки для пара до 140 °С**

BB012DS	-40 – 50	12	±10%	DC	14	–	018F7396
BB024DS	-40 – 50	24	±10%	DC	16	–	018F7397

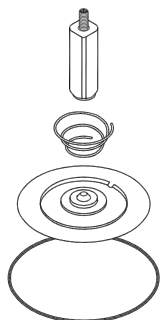
Технические характеристики	Тип BQ, BN, BB
Изоляция обмотки катушки	Класс H согласно IEC 85
Соединение	GDM 2011 (серый) Штекер согласно DIN 43650-A PG11
Защита катушки, IEC 529	IP65
Температура окружающей среды:	Макс. 40 °С
Номинальная производительность при длительной работе	Непрерывная

**Принадлежности:
Штекер**


Тип	Кодовый номер
GDM 2011 (серый), штекер согласно DIN 43650-A PG11	042N0156


 Danfoss
42N256.10


Комплект запчастей для клапанов EV225B 6–25



Тип	Код для заказа
EV225B 6 – EV225B 10	032U3171
EV225B 15	032U3172
EV225B 20 – EV225B 25	032U3173

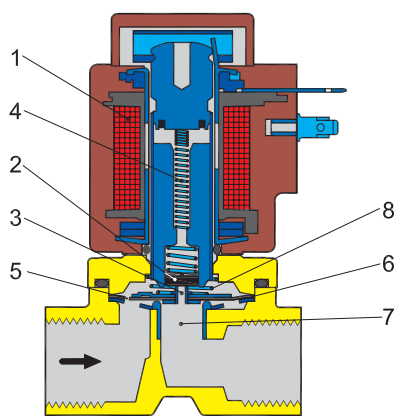


Комплект запчастей включает:

- Якорь с тарелкой клапана и пружиной
- Закрывающая пружина
- Мембрана
- Кольцевое уплотнение

Функция НЗ

EV225B 6 – EV225B 10



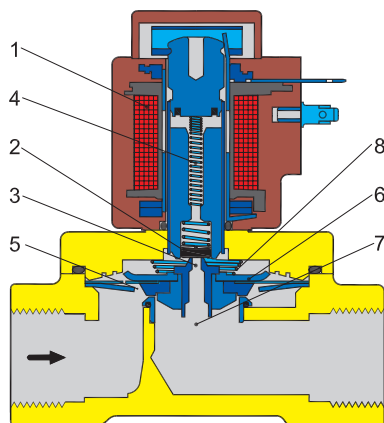
Напряжение катушки отключено (закрыто):

При отключенном напряжении тарелка клапана (2) прижата к управляющему отверстию (3) пружиной якоря (4). Давление на мембране (6) обеспечивается благодаря выравнивающему отверстию (5). Мембрана закрывает основное отверстие (7), как только давление на мембране будет равно давлению на входе. Клапан будет закрыт пока нет напряжения на катушке.

Напряжение катушки подключено (открыто):

Когда напряжение подключено к катушке (1), управляющее отверстие (3) открыто. Если управляющее отверстие больше, чем выравнивающее отверстие (5), давление на мембране (6) падает и, таким образом, диафрагма поднимается и открывает главное отверстие. Клапан будет открыт до тех пор, пока поддерживается минимальный перепад давления на клапане и пока на катушку подается напряжение.

EV225B 15 – EV225B 25



1. Катушка
2. Тарелка клапана
3. Управляющее отверстие
4. Пружина якоря
5. Выравнивающее отверстие
6. Мембрана
7. Основное отверстие
8. Закрывающая пружина

Диаграммы производительности пара

Пример:
Производительность EV225 10 BD;
абсолютное давление на входе (p₁) 6 бар;
перепад давления при 1 бар:
примерно 100 кг/ч / 80 кВт

