



MicroNail™



- EN INSTRUCTIONS FOR USE
- NO BRUKSANVISNING
- FI KÄYTTÖOHJEET
- SV BRUKSANVISNING
- DA BRUGERVEJLEDNING
- RU ИНСТРУКЦИИ ПО ПРИМЕНЕНИЮ

EN

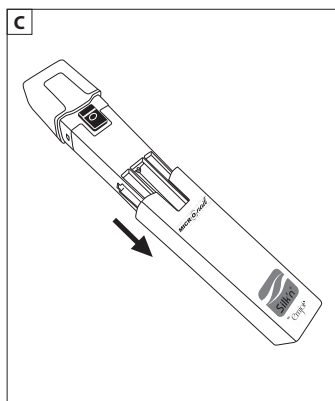
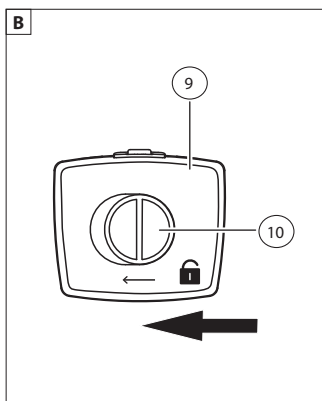
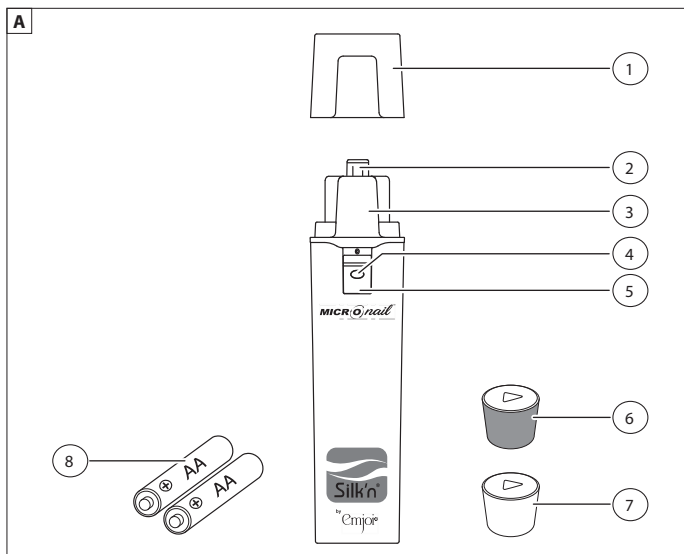
NO

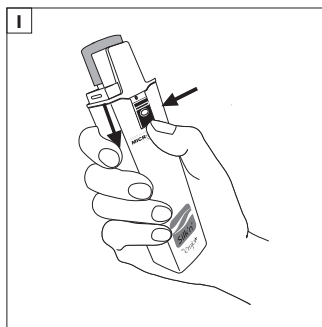
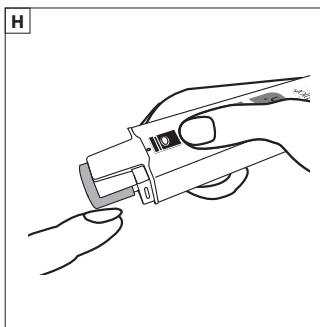
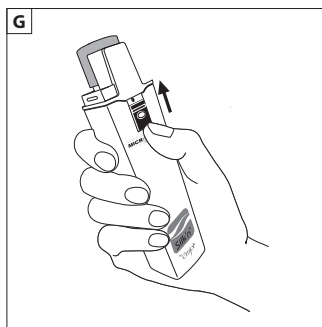
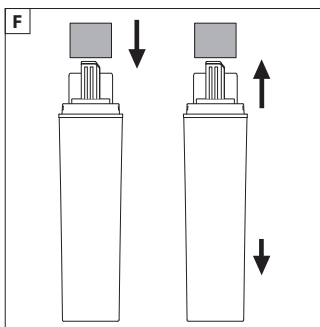
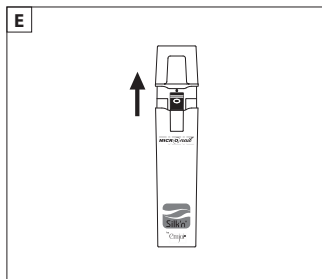
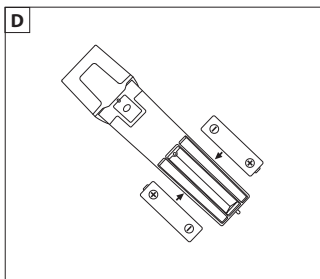
FI

SV

DA

RU





EN

NO

FI

SV

DA

RU



InnoEssentials International
Donk 1b, 2991 LE Barendrecht,
The Netherlands
E-mail: silkn@inno-essentials.com

InnoEssentials Deutschland GmbH
Bahnhofstr. 7, 49685 Emstek,
Deutschland
E-mail: info@inno-essentials.de

Объем поставки/Детали прибора

- | | |
|-----------------------------|--------------------------------|
| 1. Защитный кожух | Microsmooth (темный) |
| 2. Ось | 7. Полировальный ролик |
| 3. Пылезащита | Microsmooth (светлый) |
| 4. Предохранительная кнопка | 8. Батарея, 2 шт. |
| 5. Переключатель вкл/выкл | 9. Фиксатор батарейного отсека |
| 6. Разглаживающий ролик | 10. Крышка батарейного отсека |

Общие положения



Прочитать и хранить руководство по эксплуатации

Настоящее руководство по эксплуатации относится к прибору для полирования ногтей MicroNail™ компании InnoEssentials. В нем содержится информация о вводе в эксплуатацию и обращении с прибором. Для лучшего понимания прибор для полирования ногтей MicroNail™ в данном руководстве по эксплуатации именуется как «Прибор для полирования ногтей».

Перед использованием прибора для полирования ногтей внимательно прочитать руководство по эксплуатации, в особенности указания по технике безопасности. Несоблюдение рекомендаций, указанных в данном руководстве, может привести к повреждениям прибора для полирования ногтей.

Руководство по эксплуатации составлено на базе стандартов и правил, принятых в Европейском Союзе. Соблюдать также принятые в стране использования директивы и законы!

Сохранять руководство по эксплуатации для последующего использования. При передаче прибора для полирования ногтей третьему лицу настоящее руководство по эксплуатации передается также в обязательном порядке.

Пояснение обозначений

Следующие пиктограммы и сигнальные слова используются в настоящем руководстве по эксплуатации, на приборе для полирования ногтей или на упаковке.



ОСТОРОЖНО! Это сигнальное слово означает опасность средней степени, которая, если ее не устранить, может повлечь за собой тяжелые травмы вплоть до смертельного исхода.



ВНИМАНИЕ! Это сигнальное слово означает опасность низкой степени, которая, если ее не устранить, может повлечь за собой легкие травмы или травмы средней степени тяжести.



УКАЗАНИЕ! Это сигнальное слово предупреждает о возможном материальном ущербе либо дает полезную дополнительную информацию.



Декларация о соответствии (см. главу «Декларация о соответствии»): Изделия, помеченные данной пиктограммой, соответствуют всем нормам Европейского сообщества для данного вида изделий.



Эта пиктограмма означает указания по вторичной переработке для картона и бумаги см. главу «Утилизация»).



Эта пиктограмма означает общие указания по вторичной переработке.

Техника безопасности

Использование по назначению

Прибор для полирования ногтей предназначен для ухода за ногтями на руках и ногах. Прибор для полирования ногтей предназначен исключительно для частного использования. Прибор не предназначен для коммерческого использования, например, в маникюрном салоне или для медицинского ухода за ногами. Насадки не должны по возможности использоваться несколькими лицами. Таким образом предотвращается заражение болезнями, например, ногтевой грибок.

Не использовать прибор для полирования ногтей на открытом воздухе. Не позволять детям играть с прибором.

Использовать прибор следует только так, как описано в настоящем руководстве по эксплуатации. Любое другое использование считается применением не по назначению и может стать причиной материального ущерба.

Производитель или дилер не несет ответственности за повреждения, возникшие по причине использования изделия не по назначению или несоответствующего использования.

Правила техники безопасности



Опасность при использовании батарей!

Прибор для полирования ногтей работает на батареях. Ненадлежащее обращение с батареями может стать причиной травм и материального ущерба.

- Хранить батареи в недоступном для детей месте.

- При подозрении на то, что ребенок проглотил батарею, немедленно обратиться к врачу.
- Запрещается нагревать батареи, например, оставлять их под воздействием прямых солнечных лучей, открытого огня и др.
 - Не заряжать батареи и не восстанавливать их с помощью других средств.
 - Не допускать короткого замыкания батареи.
 - Не вскрывать батареи.
 - Во избежание протекания следует использовать в приборе батареи одного и того же типа.
 - При необходимости очистить контакты батарей и прибора перед их установкой.
 - При установке батарей соблюдать правильную полярность.
 - Разряженные батареи немедленно извлечь из прибора для полирования ногтей.
 - Если батарея в приборе протекла, надеть защитные перчатки и очистить батарейный отсек сухой салфеткой.
 - Следует избегать попадания электролита на кожу, в глаза и на слизистые оболочки. При соприкосновении с электролитом немедленно промыть такие места достаточным количеством чистой воды и обязательно обратиться к врачу.
 - Если прибор не используется в течение длительного времени, батареи следует извлечь из отсека.



Опасность для детей и лиц с ограниченными физическими, сенсорными или психическими возможностями (напри-

мер, лица с ограниченными возможностями, пожилые лица с ограниченными физическими и психическими возможностями) и отсутствием опыта и знаний (например, дети старшего возраста).

- Прибор может использоваться детьми старше восьми лет и лицами с ограниченными физическими, сенсорными или психическими возможностями или недостатком опыта и знаний, если они проинструктированы в отношении безопасной эксплуатации прибора и понимают возникающие в связи с этим опасности.
- Очистку и техническое обслуживание запрещено проводить детям без присмотра.
- Прибор и его принадлежности держать в месте, недоступном для детей младше восьми лет.
- В объем поставки входят мелкие детали, в отношении которых существует опасность их проглатывания, и упаковочная пленка. Хранить их следует в недоступном для детей месте, при проглатывании возникает опасность удушья.



Опасность получения травм в результате неправильного обращения!

Неправильное обращение с прибором может стать причиной травм и материального ущерба.

- Использовать прибор только на ногтях рук и ног, но не на других частях тела.

- Не использовать прибор при диабете или плохом кровотоке.
- Не использовать прибор рядом с открытыми ранами или воспалительными процессами.
- Не использовать прибор с поврежденными или изношенными роликами.



Опасность получения травм при контакте с вращающимися деталями прибора!

Оси и ролики прибора для полирования ногтей вращаются с высокой скоростью. Если вращающиеся ролики слишком долго удерживать на одном месте на ногте, это может привести к выделению тепла и небольшим ожогам под ногтями.

Длинные, гибкие предметы, волосы и текстильные детали могут быть втянуты вращающимися деталями. Это создает опасность травм и материального ущерба.

- Не держать прибор слишком долго на одном месте на ногте.
- Сохранять безопасное расстояние от прибора до волос, париков и других длинных, гибких предметов, например, шнурков, нитей, текстильных волокон.



Опасность материального ущерба!

Неправильное обращение с прибором для полирования ногтей может привести к его повреждению.

- Не погружать прибор в воду или другие жидкости.
- Оградить прибор от ударов, экстремальных температур и прямых солнечных лучей.
- Чтобы предотвратить перегрев, приборе не следует эксплуатировать, накрыв крышкой или подушкой.
- Использовать прибор непрерывно в течение не более 20 минут. После этого прибор должен остыть в течение не менее 15 минут.
- Прибор следует сразу же отключить и прекратить его использование, если во время эксплуатации из него выходит дым либо чувствуется неприятный запах.
- Использовать прибор только с оригинальными принадлежностями.
- Не открывать пломбированные детали прибора и не вносить никаких изменений в него.
- Не использовать прибор, если он поврежден.

Перед применение прибора для полирования ногтей следует проконсультироваться с врачом, если ...

- вы страдаете от высыпаний на пальцах рук или ног, раздражений на коже или заболеваний кожи, как, например, нейродермит, псориаз и т.п.;
- имеются проблемы с венами и сосудами либо нарушения процесса заживления ран;
- вы носите кардиостимулятор;
- вы не уверены, подходит ли вам прибор для полирования ногтей.

Проверка прибора для полирования ногтей и объема поставки



УКАЗАНИЕ! Опасность повреждения!

Неосторожно вскрывая упаковку с использованием острого ножа или других острых предметов, можно повредить прибор.

- Вскрывают упаковку осторожно.

1. Извлечь прибор для полирования ногтей из упаковки.
2. Проверить комплектность поставки (см. **Рис. А**).
3. Проверить наличие повреждений на приборе или отдельных деталях. При наличии повреждений не используйте прибор. Обратитесь по указанному на гарантийной карте адресу сервисной службы производителя.

Обслуживание

Установка батарей

1. Поставить прибор вертикально.
2. Перевести фиксатор батарейного отсека **10** в указанном направлении (см. Рис. В).
3. Снять крышку батарейного отсека **9** (см. Рис. В и С).
4. Вставить батареи **8** с правильной полярностью в соответствующий отсек (см. Рис. D).
5. Установить на место крышку батарейного отсека.
При этом соблюдать правильность положения гнезда для переключателя вкл/выкл **5** (см. Рис. А и D).
6. Прижать крышку батарейного отсека до щелчка.
Теперь можно надеть один из роликов Microsmooth.

Выбор ролика

Прибор поставляется с двумя роликами Microsmooth. В таблицах представлена информация о том, какой ролик предназначен для какой цели.

№	Обозначение	Использование
6	Разглаживающий ролик	Устранение неровностей на ногтях
7	Полировальный ролик	Полировка ногтей

Мы рекомендуем всегда вначале использовать разглаживающий ролик и только затем полировать ногти с помощью полировального ролика.

Установка и снятие роликов



Опасность материального ущерба!

Ролики Microsmooth изготовлены из эластичного материала и покрыты поверхностями для шлифовки или полирования. При прижатии роликов один к другому может быть поврежден материал поверхности.

- Не прижимать ролики один к другому..

Опасность материального ущерба!

При снятии надетого ролика с оси включенного прибора прибор может получить повреждения.

- Категорически запрещается при вклю-



ченном приборе снимать надетый и еще вращающийся ролик.

- Всегда вначале следует выключить прибор и только после этого менять ролик.

Установка ролика

1. Надеть требуемый ролик (6 или 7) на ось 2 прибора (см. Рис. А и F).
2. Осторожно прижать до конца ролик на оси.
3. Слегка встряхнуть прибор для того, чтобы проверить надежность посадки ролика.

Снятие ролика

1. Осторожно взять ролик (6 или 7) за нижнюю концевую часть.
2. Потянуть ролик вверх с оси 5 прибора (см. Рис. А и F).

Использование прибора для полирования ногтей



Опасность материального ущерба!

Прибор предназначен для краткосрочной эксплуатации в течение не более 20 минут. Если прибор используется непрерывно более 20 минут, он может получить повреждения.

- После этого прибор должен остыть в течение не менее 15 минут.

1. Перед проведением процедур с помощью прибора следует очистить ногти.

2. Надеть требуемый ролик на ось ② прибора (см. **Рис. А и F**).
3. Нажать предохранительную кнопку ④ на переключателе вкл/выкл ⑤ (см. **Рис. А и G**).
4. переместить переключатель вкл/выкл вверх для подключения прибора.
5. Перемещать ролик по ногтю без приложения усилия (см. **Рис. H**). При этом всегда держать ролик на ногте в течение одной-двух секунд и после этого проверять результат.
6. Если процедура с ногтями завершена или требуется сделать долгий перерыв, прибор следует выключить, переместив вниз переключатель вкл/выкл (см. **Рис. I**).

Совет: Полировать ногти можно только после того, как они пройдут процедуру разглаживания. Для этого следует поменять ролик, как описано в главе «Замена роликов».

После окончания процедур очистить прибор, как описано в главе «Очистка».

Следовать нашим указаниям в главе «Советы по правильной эксплуатации».

Советы по правильной эксплуатации

- Вам потребуется время, особенно, если нет опыта в обращении с прибором.
- Всегда перемещать ролики по ногтям без приложения усилий.
- Совершать прибором круговые движения по ногтям без приложения усилий.
- Всегда делать небольшие паузы и проверять результат.
- Всегда использовать для определенных целей соответствующие ролики, установленные на приборе (см. главу «Выбор ролика»).
- Не использовать прибор слишком часто, чтобы сохранить прочность ногтей. Мы рекомендуем применять прибор в течение двух недель.

Очистка и обслуживание



Опасность материального ущерба!

Попавшие в корпус жидкости могут повредить прибор. Ролики не являются водостойкими.

- Не допускать попадания жидкостей внутрь прибора.
- Проводить только сухую очистку роликов.

Опасность материального ущерба!

При использовании несоответствующих чистящих средств и предметов для очистки можно повредить прибор.

- Не использовать твердые, царапающие или абразивные чистящие средства и предметы для очистки, например, стальная шерсть.

Очистка прибора для полирования ногтей

Перед каждым использованием прибор следует чистить следующим образом:

1. Снять с прибора ролики (см. **Рис. F**).
2. Вытереть бумажным полотенцем пыль с прибора, а именно с оси **2** и пылезащиты **3** (см. **Рис. A**).
3. Снять бумажным полотенцем пыль с используемых роликов.
4. Хранить чистый, сухой прибор и ролики в прохладном и сухом месте.

Если прибор сильно запылен, если следует очистить дополнительно следующим образом:

1. Извлечь батареи.
2. Протереть прибор слегка увлажненной салфеткой или бумажным полотенцем.
3. Протереть прибор досуха сухой салфеткой или бумажным полотенцем.
4. Оставить прибор без батарей на ночь на воздухе до полного высыхания.
5. Хранить чистый, сухой прибор и ролики в прохладном и сухом месте.

Замена роликов

- Заменять ролики Microsmooth, как описано в главе «Установка и снятие ролика».

Всегда менять ролики Microsmooth:

- после проведения трех полных процедур на всех ногтях рук и ног;
- если ролики имеют признаки износа;
- если на роликах имеются трещины или другие повреждения.

Для получения оптимальных результатов мы рекомендуем всегда менять оба ролика.

Оригинальные запчасти можно приобрести у своего дилера либо на нашем сайте: www.silkn.eu.

Поиск неисправностей

Попробуйте в случае неисправности воспользоваться следующими мерами.

Неисправность	Возможные причины и устранение
Прибор не работает.	Возможно, неправильно вставлены батареи. <ul style="list-style-type: none"> • Извлечь батареи и вставить их еще раз.

Неисправность	Возможные причины и устранение
Прибор не работает.	Возможно, батареи разряжены. <ul style="list-style-type: none"> • Заменить батареи на новые.
Прибор работает слишком медленно.	Возможно, неправильно вставлены батареи. <ul style="list-style-type: none"> • Извлечь батареи и вставить их еще раз.
	Возможно, батарейки не дают достаточно тока. <ul style="list-style-type: none"> • Заменить батареи на новые.
Один из роликов поврежден.	<ul style="list-style-type: none"> • Заменить поврежденные ролики на оригинальные запчасти.

Если эти меры не помогут либо ваш прибор нуждается в ремонте, следует обратиться в службу технической поддержки Silk'n. Не вскрывать и не ремонтировать прибор. Это может привести к утере гарантии и повреждению прибора. Проводить ремонтные работы может только авторизованный обученный сервисный персонал Silk'n.

Служба технической поддержки

При поломке или повреждении прибора, либо при необходимости ремонта, а также по всем другим вопросам следует обращаться в местную службу технической поддержки Silk'n:

- Электронная почта: silkn@inno-essentials.com

Настоящее руководство по эксплуатации также можно скачать в формате PDF на нашем сайте: www.silkn.eu.

Технические характеристики

Модель:	AP-8W
Принцип работы:	Вращающийся высокоскоростной прибор для полирования
Батареи:	две батареи LR6/AA
Потребляемая мощность:	3 В DC, 3,4 Вт
Максимальное рабочее время:	20 минут, затем прибор должен быть охлажден в течение 15 минут.

Декларация о соответствии



Декларацию о соответствии можно затребовать по указанному в гарантийной карте (в конце настоящего руководства) адресу.

Утилизация

Утилизация упаковки



Выбрасывайте упаковку с учетом материала. Бумагу и картон – в макулатуру, пленку – во вторсырье.

Утилизация роликов

Утилизировать ролики в соответствии с действующими в вашей стране инструкциями по утилизации.

Утилизация старого устройства

(Касается ЕС и других европейских стран с системой раздельного сбора вторсырья)



Запрещается выбрасывать старые изделия вместе с бытовым мусором!

Если дальнейшее использование прибора невозможно, любой пользователь **в соответствии с положениями закона обязуется выбрасывать старые приборы отдельно от бытовых отходов**, например, на сборном пункте своей общины/городского района. Это позволяет гарантировать, что старые устройства будут квалифицированно утилизированы и не окажут неблагоприятного воздействия на окружающую среду. По этой причине на электроприборы нанесена изображенная рядом пиктограмма.



Запрещается выбрасывать батареи и аккумуляторы вместе с бытовыми отходами!

Как пользователь, в соответствии с положениями закона все старые батареи и аккумуляторы, независимо от того содержат они вредные материалы* или нет, вы обязаны передавать в сборный пункт своей общины / городского района или в соответствующую фирму, тем самым будет обеспечена неопасная для окружающей среды утилизация. Передавать батареи и аккумуляторы в сборный пункт только в разряженном состоянии!

* обозначает: Cd = кадмий,

Hg = ртуть, Pb = свинец

Информация о гарантии

На данный прибор в соответствии с европейскими инструкциями и законами предоставляется 2-годичная гарантия. Гарантия на данный прибор распространяется только на технические дефекты, возникшие по вине производителя. Повреждения, связанные с попаданием воды, из гарантии исключены.

При предъявлении претензий по гарантии следует обратиться в нашу службу технической поддержки. В ней вам помогут устранить проблемы без необходимости возврата прибора дилеру либо передачи в наш сервисный отдел. Наша служба технической поддержки к вашим услугам в любое время!

Правовая информация

Copyright 2014 © InnoEssentials International.

All rights reserved.

Версия документа: 1412_007_EU2

InnoEssentials International сохраняет за собой право на внесение изменений в изделия или спецификации для повышения мощности и надежности либо для усовершенствования процесса производства.

Информация, приведенная компанией von InnoEssentials International в настоящем руководстве по эксплуатации, является точной и надежной на момент ее опубликования.

Однако, компания InnoEssentials International не несет никакой ответственности за использование этой информации. Использование не содержит какого-либо скрытого или другого предоставления лицензии согласно какому-либо патенту или закону о патентах компанией InnoEssentials International.

Настоящий документ без четкого, предварительного, письменного разрешения компании InnoEssentials International запрещается копировать механическими или электронными средствами,

сохранять, воспроизводить или передавать.

Изделие, технические характеристики и представленная здесь информация могут быть изменены в любой момент без предварительного уведомления. Компания InnoEssentials International обладает патентами, патентными заявками, торговыми марками и другими правами на интеллектуальную собственность, содержание и предметы, указанные в этом документе.

При подготовке настоящего документа вы не получаете лицензии на данные патенты, торговые марки, авторские права или другие права на интеллектуальную собственность. Любые лицензии требуются соответствующей письменной декларации компании InnoEssentials International.



InnoEssentials International
Donk 1b, 2991 LE Barendrecht,
The Netherlands
E-mail: silkn@inno-essentials.com

InnoEssentials Deutschland GmbH
Bahnhofstr. 7, 49685 Emstek,
Deutschland
E-mail: info@inno-essentials.de