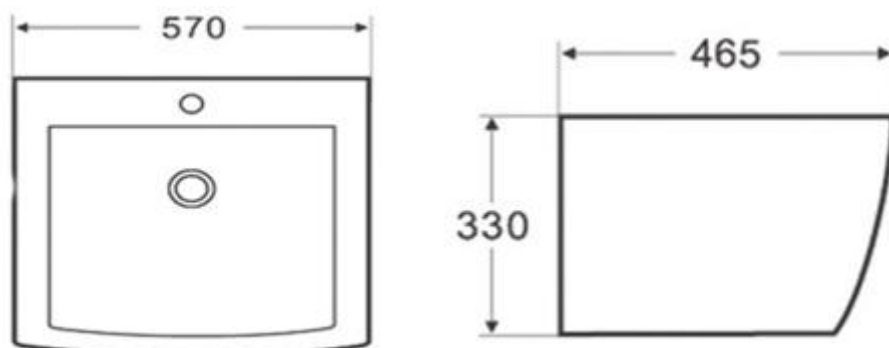


Инструкция по установке

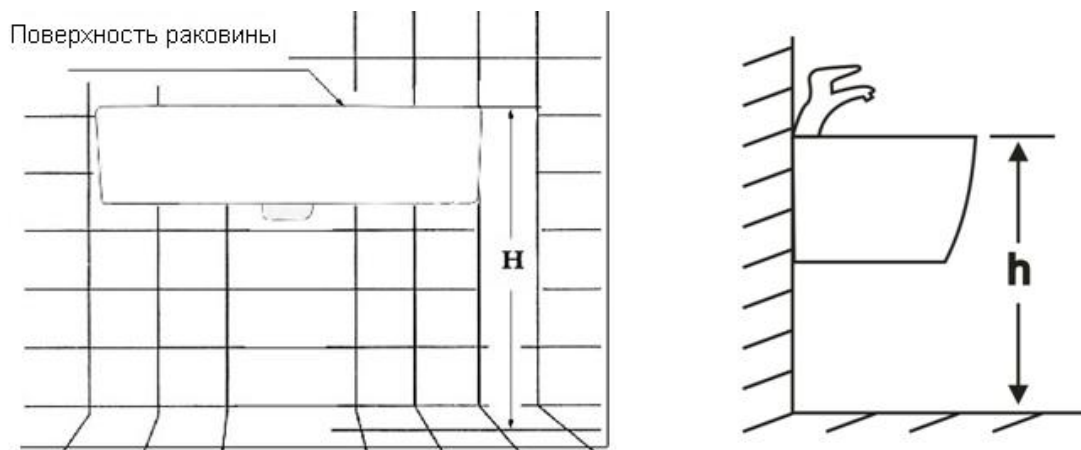
Подвесная раковина **ARCUS G-338**

Цвет: белый, черный, бежевый, оранжевый, салатовый, желтый.

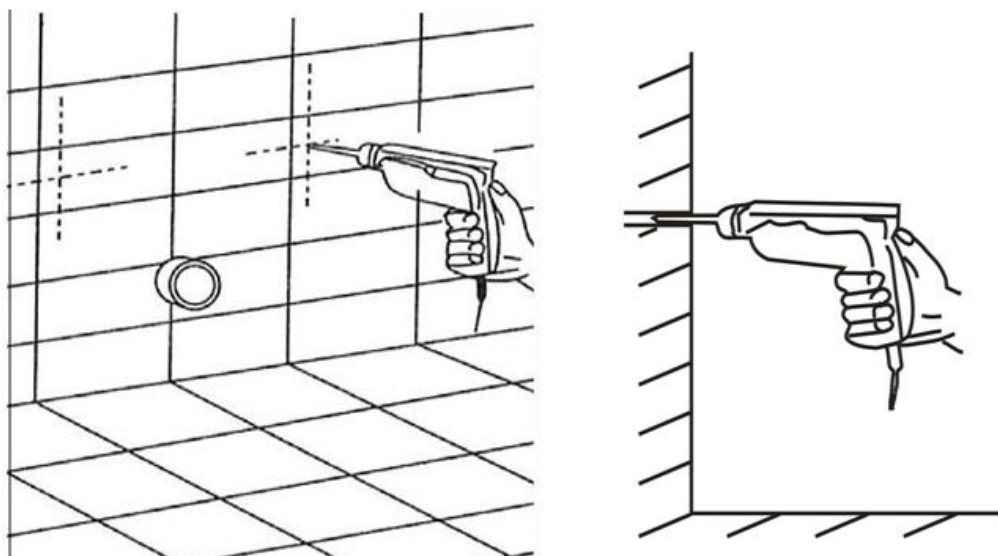
Размеры: 570*465*330 мм



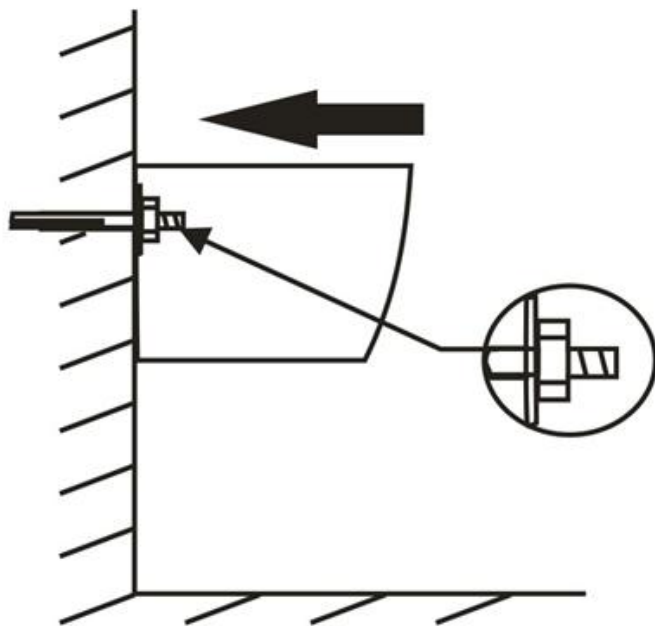
Замерьте высоту по стене, на которой будет располагаться раковина. Сделайте соответствующие метки на стене.



По меткам сделайте отверстия в стене под крепежи.



Подвесьте раковину на крепежи и зафиксируйте винтами.



Обработайте место соединения раковины со стеной силиконовым герметиком.

