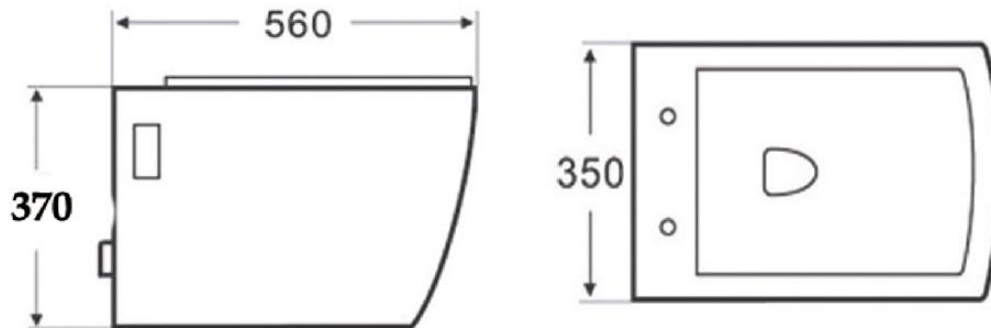


## Инструкция по установке

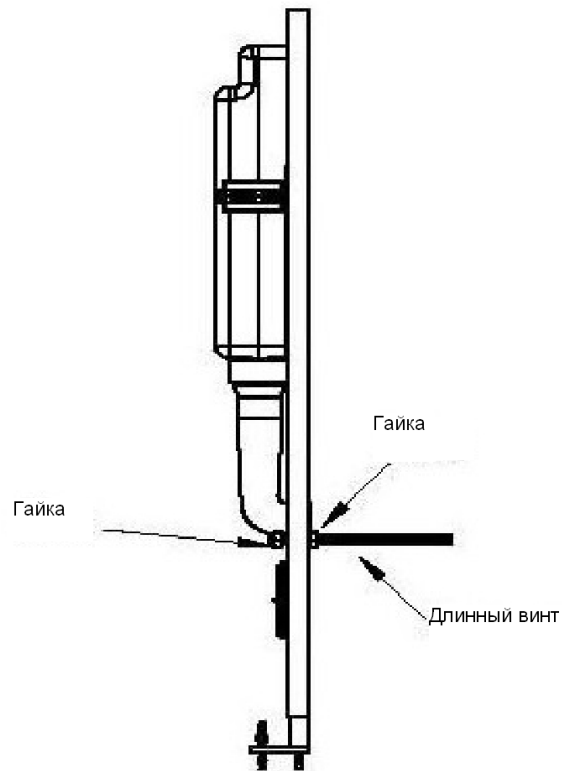
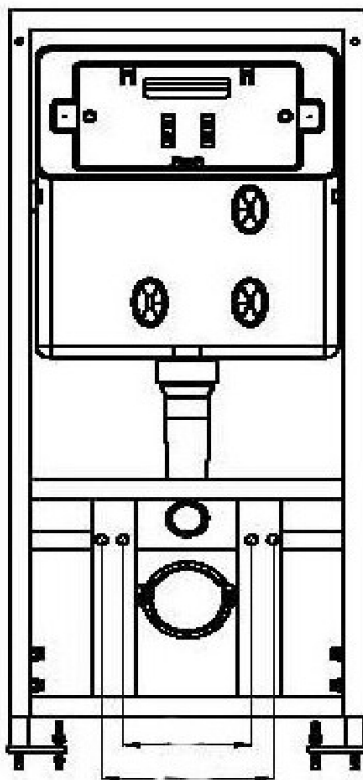
Подвесной унитаз **ARCUS G-050**

Цвет: белый, черный, бежевый, оранжевый, салатовый, желтый.

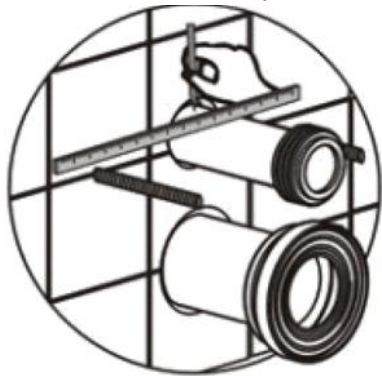
Сиденье дюропласт с микролифтом



1. Установите систему инсталляции для подвесного унитаза



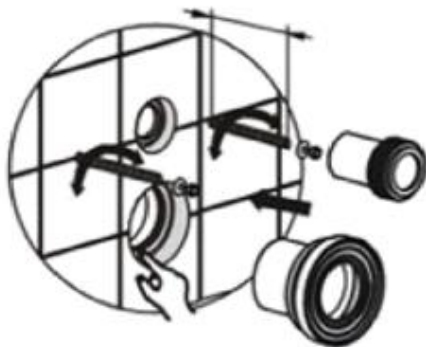
## 2. Подвод коммуникаций



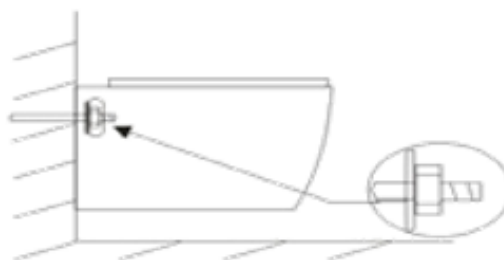
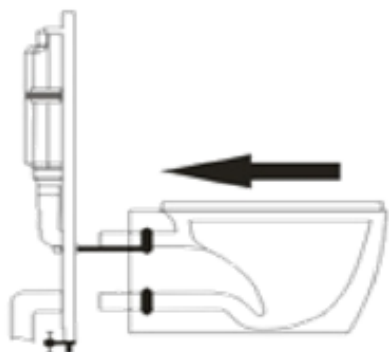
Установите впускной и выпускной патрубки в соответствующие трубы **бака** для подачи и слива воды. Сделайте замеры на трубе по уровню плоскости стены

Замерьте длину патрубков и отрежьте лишние част

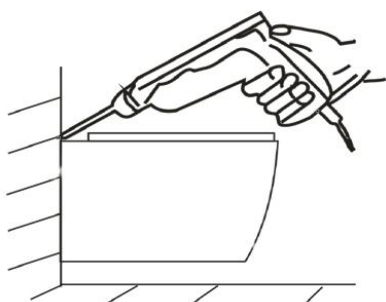
## 3. Установка подвесного унитаза



Смажьте силиконом резиновые прокладки на месте стыка труб, затем вставьте патрубки в отверстия. Винтами отрегулируйте длину креплений.



Закрепите подвесной унитаз на креплениях, установите **декоративное кольцо**, прокладку, винт и заглушку на крепления.



Обработайте место соединения унитаза со стеной санитарным силиконовым герметиком.