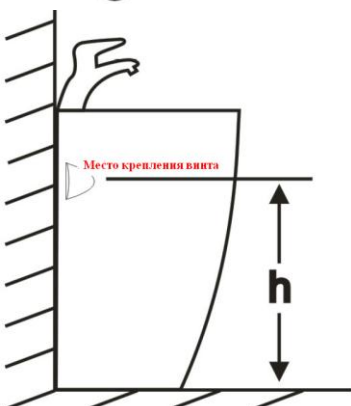
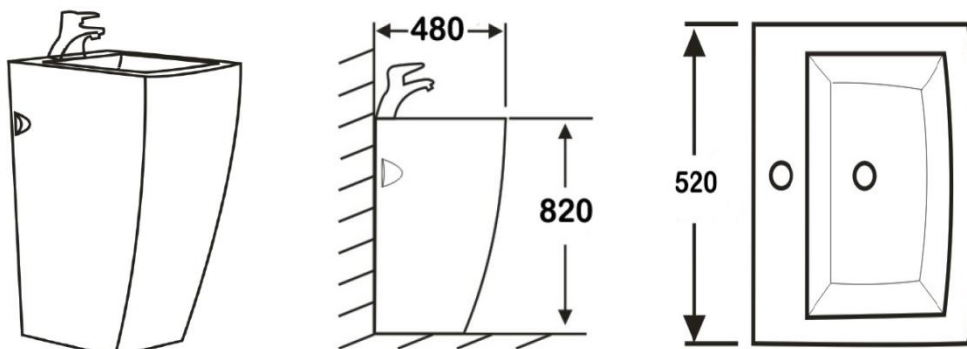


Инструкция по установке

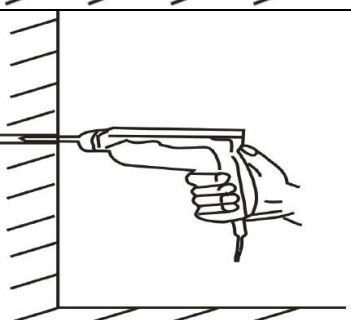
Раковина – постамент **ARCUS 345**

Цвет: белый, черный, бежевый, оранжевый, салатовый, желтый.

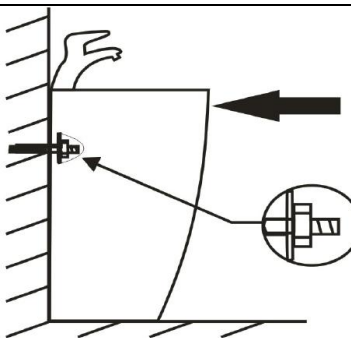
Размеры: 520*480*820 мм



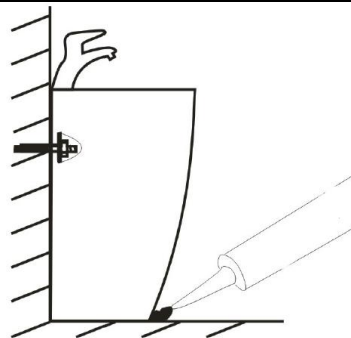
Расположите раковину – постамент на полу, наметьте высоту под крепеж, сделайте соответствующие метки на стене



По меткам сделайте отверстие в стене для винта



Придвиньте раковину – постамент вплотную к стене и зафиксируйте винтами.



Место соединения раковины-постаumenta со стеной и полом обработайте силиконовым герметиком.