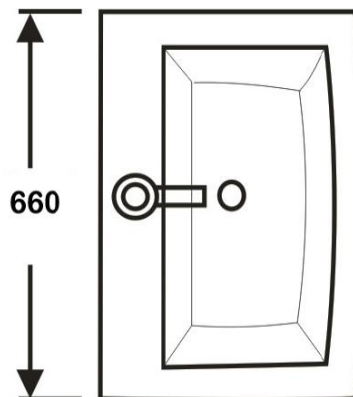
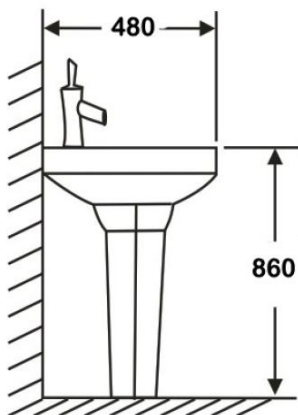


Инструкция по установке

Раковина с пьедесталом **ARCUS 330**

Цвет: белый, черный, бежевый, оранжевый, салатовый, желтый

Габариты: 660*480*860 мм



	<p>Расположите пьедестал на полу, наметьте высоту и сделайте соответствующие метки на стене</p>
	<p>По меткам сделайте отверстие в стене для винта</p>
	<p>Расположите раковину на стене и зафиксируйте ее с помощью винтов</p>
	<p>Подставьте пьедестал под раковину. Место соединения раковины и пьедестала обработайте силиконовым герметиком.</p>