



TAC OP7

Панель оператора

TAC OP7 - небольшая, но функциональная панель оператора, разработанная для использования со всеми моделями контроллеров серии TAC Xenta 700. На панели присутствует восьмистрочный LCD-дисплей с подсветкой и разрешением 240x160 пикселей; четыре функциональные кнопки, четыре навигационные кнопки и одно универсальное колёсико прокрутки.

Панель OP7 подключается к Xenta 700 через адаптер, который обеспечивает питание и интерфейс связи.

Панель оператора позволяет получить доступ к параметрам управления и делает возможным просмотр и подтверждение тревог. Помимо этого она используется для просмотра значений сигналов, отображения диаграмм трендов, настройки уставок и временных интервалов. Все значения отображаются с названием и единицами измерения, а графики трендов можно масштабировать и просматривать в режиме панорамы.

TAC OP7 может быть установлена в шкаф при помощи комплекта для удалённой установки, или может быть закреплена на любую плоскую, вертикальную поверхность при помощи комплекта для настенного монтажа. В обоих случаях OP7 можно легко отсоединить и использовать в качестве переносного терминала.

ТЕХНИЧЕСКИЕ ДАННЫЕ

Напряжение питания (от адаптера 24 VAC)	10 V DC \pm 20%
Потребление энергии	макс. 1 Вт
Трансформатор	3 VA
Допустимая температура	
При работе	от -10 °C до +60 °C
При хранении	от -25 °C до +70 °C
Влажность	IEC 68-2-3, 5: до 95% RH, без конденсации
Механические	
Материал корпуса	ABS/PC
Размеры	см. Рисунок 1
Размеры отверстия в монтажном шкафу	105 x 116 мм
Класс защиты:	
Переносная панель	IP 20
При установке в шкаф	IP 54
При установке в шкаф с дверцей	IP 65
Вес	0.15 кг
Подключение	
Xenta 700	через модульный разъём на Power adapter
Соответствие стандартам	
Защита окружающей среды	UL508C
Электростатический разряд	IEC 1000-4-2
Излучение ЭМ поля	IEC 1000-4-3
Кратковременное излучение	IEC 1000-4-4
Surge immunity	IEC 1000-4-5
Immunity conducted radio frequency	IEC 1000-4-6
Излучение	CISPR 11, Класс A /EN55011, Класс A, EN55022
C-tick	C-tick N1831
Поддерживаемые символы	
Набор символов Pan-European	WGL4

Номера изделий

TAC OP7 (установка 1, 2, и 3; см. след. страницу)	007309270
которые включаются в дополнение к панели оператора:	
адаптер RJ45 розетка/розетка	3261217000
Кабели 2 RJ45 длина 3 м	3261218000
OP7 Адаптер питания (с кабелем CPU)	007309280
Комплект удалённого монтажа IP 54 (вариант 1)	3261214000
Дверца IP 65 (вариант 1)	3261215000
Комплект для монтажа на стену OP7 (вариант 2)	007309290
Кабели 2 RJ45 длина 1 м	3261216000
Кабели 2 RJ45 длина 5 м	3261219000

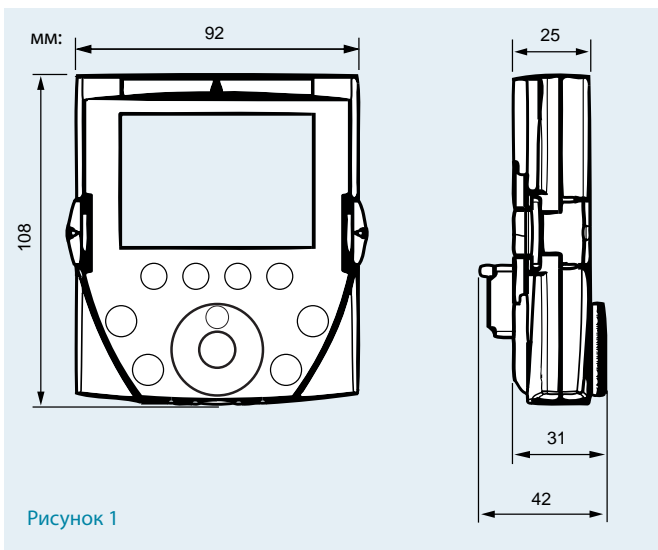


Рисунок 1

OP7, XENTA 700 И XBUILDER

Панель оператора подключается к Xenta 700 через адаптер (см. рисунок 2).

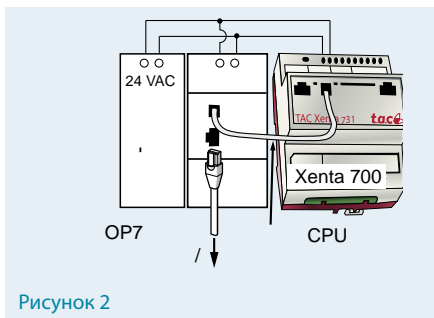


Рисунок 2

Панель OP7 отображает web-содержимое Xenta 711/731, и симулирует web-содержимое Xenta 701/721, поскольку в этих моделях web-сервер отсутствует.

XBuilder используется для программирования Xenta 700. XBuilder будет также отображать web-содержимое Xenta 700 для TAC OP7.

Signal viewer 2		
Signal 1	value 1	°C
Signal 2	value 2	...
Signal 3	value 3	unit 3
Signal 4	value 4	unit 4
Signal 5	value 5	°C
Signal 6	value 6	unit 6

Buttons: Force, View, Edit

Рисунок 3

В OP7 отображается следующее:

- Страницы значений (рисунок 3)
- Просмотр аварий
- Просмотр временных расписаний
- Просмотр трендов (рисунок 4)

Помимо этого OP7 содержит:

- Дополнительные страницы значений, со всеми системными переменными
- Дополнительные страницы значений, со всеми переменными
- Дополнительные страницы значений, со всеми сигналами Xenta 400 I/O (только для администраторов)

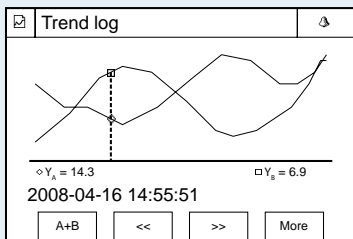


Рисунок 4

ДОПОЛНИТЕЛЬНЫЕ ФУНКЦИИ

Панель OP7 поддерживает множество типов пользователей. Различным типам пользователей предоставляется доступ к различным частям и функциям системы.

Права доступа для отдельных пользователей могут быть установлены на каждую директорию.

Набор иконок для содержимого OP7 также может быть определён для каждого пользователя. Это сильно упрощает доступ к самым используемым задачам.

МОНТАЖ

Панель оператора может быть установлена двумя вариантами (рисунок 5:1 и 5:2). В обоих случаях OP7 (1) можно легко отсоединить и использовать как переносной терминал (рисунок 5:3).

1. Удалённый (в шкафу с дверцей) монтаж
Установите комплект для удалённого монтажа (2) в отверстие в дверце шкафа. Дополнительно навешиваемая крышка (3) увеличивает степень защиты с IP 54 до IP 65. Кабель (4), поставляемый с OP7, используется для подключения держателя к адаптеру Xenta 700 (рис. 2).



1b. Отверстие для удалённого (в шкафу с дверцей) монтажа, мм

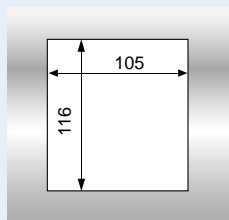


Рисунок 5:1

Каждый пользователь имеет дополнительный, личный пароль.

Колёсико прокрутки используется для навигации и изменения значений.

Если никаких изменений не происходит в течение 5 минут, то оператор автоматически выходит из системы и отображается страница по-умолчанию.

Имеются функциональные тесты для клавиатуры, дисплея и контроллера связи.

2. Монтаж на стену

Поместите комплект настенного монтажа (2) на любую плоскую, вертикальную поверхность и используйте его как держатель для OP7. Кабель (4) и адаптер RJ45 розетка/розетка (5) поставляются с OP7. Требуется дополнительный кабель (6).

2. TAC OP7 с комплектом для настенного монтажа и дополнительным кабелем

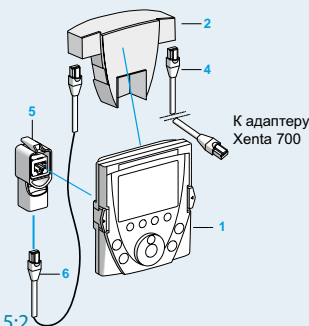


Рисунок 5:2

3. Переносной терминал

Для использования OP7 в качестве переносного терминала необходимо иметь кабель (4 или 6) и адаптер RJ45 розетка/розетка (5), для подключения к:

- адаптер для Xenta 700 (рис. 2)
- монтаж в шкафу с дверцей или
- настенный держатель.

3. TAC OP7 в качестве переносного терминала

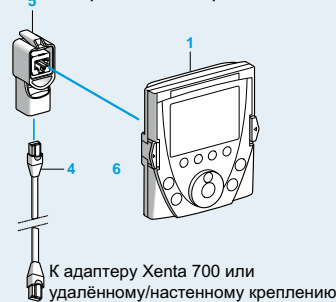


Рисунок 5:3

Copyright © 2008, TAC
All brand names, trademarks and registered trademarks are the property of their respective owners. Information contained within this document is subject to change without notice. All rights reserved.

03-00072-01-en

a company of
Schneider
Electric



Europe / Headquarters
Malmö, Sweden
+46 40 38 68 50

Americas
Dallas, TX
+1 972-323-1111

Asia-Pacific
Sydney, Australia
+61 2 8336 6100

www.tac.com

t.a.c.