

## Руководство пользователя

Внимательно прочитайте эту инструкцию чтобы ознакомиться с устройством перед подключением к пропан-бутановому баллону. Сохраните эту инструкцию для будущего использования.

### ИНСТРУКЦИЯ ПО ИСПОЛЬЗОВАНИЮ

Данные горелки используются для нагрева сосудов размером 25-50 см с различными жидкостями в домашнем хозяйстве (смолой, жидким веществом), для самогонварения в домашнем хозяйстве и т. д.

1. Перед подключением прибора к газовому баллону необходимо взять регулятор давления 30 мбар и армированный шланг для пропан-бутана длиной не более 1,5 м;
2. Баллон установить на ровную поверхность.
3. Установите регулятор на заводской клапан газового баллона, направление резьбы - против часовой стрелки; (Рисунок 1, код 1)



Рисунок 1

4. Установите шланг на регулятор и прибор; (Рисунок 1, код 2)
5. Проверьте все соединения, они должны быть герметичны.
6. Перед подключением убедитесь, что клапан на баллоне затянут, регулятор закрыт, нет утечки газа, а также в наличии и хорошем состоянии уплотнительной прокладки между регулятором и клапаном. Если устройство поставляется с подставкой, сначала поместите подставку на плоскую поверхность, затем установите устройство на подставку, как показано на рисунке 2.

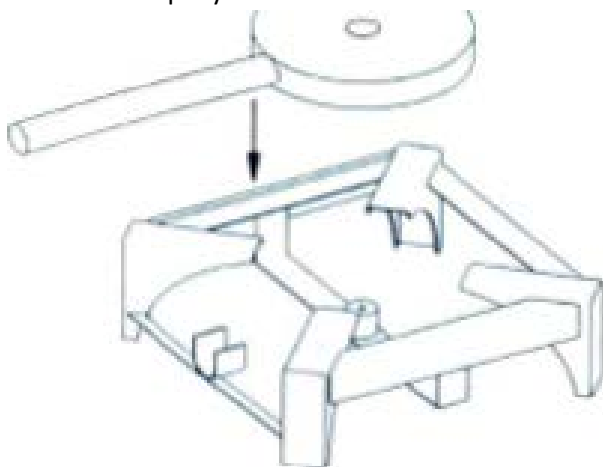


Рисунок 2

7. В горелке есть колесо для регулировки подачи топлива. На пунктирной линии есть стрелка, обозначающая открытые позиции "+" и закрытые "-". Перед вводом в эксплуатацию колесо мягко поворачивается в направлении «+» и подает небольшое количество газа, который воспламеняется на сопле горелки. Далее плавным поворотом колеса в

направлении «+», мы увеличиваем поток газа, и настраиваем размер и интенсивность пламени. Для правильной эксплуатации горелки необходимо добиться яркого голубоватого пламени. (Рисунок 3)



Рисунок 3

8. Качество сгорания достигается путем точной настройки, путем поворота регулировочного листа (кольца) в одну или другую сторону до того момента, когда пламя не достигнет ярко голубого цвета.
9. Для прекращения использования горелки колесо регулировки поворачивают в направлении «-», и подача газа прекращается. Рекомендуется сначала закрыть клапан на баллоне, прежде чем выключить регулирующее колесо, и горелка сожжет оставшийся газ из подающего шланга.

- **Используйте прибор в открытом пространстве, вдали от легковоспламеняющихся материалов;**
- **Выключить подачу газа после использования;**
- **Не вносите изменения в прибор и не используйте его не по назначению, так как это может привести к опасности;**
- **Не вносите изменения в конструкцию горелки;**
- **Не перемещайте прибор во время использования;**

Через короткий промежуток времени он может нагреваться, поэтому будьте осторожны при обращении или используйте защитные перчатки;

- **Если вы чувствуете утечку газа, немедленно отключите подачу газа, а затем переместите устройство на улицу, в хорошо проветриваемое место, вдали от источников открытого огня и легковоспламеняющихся предметов, и материалов.**
- **Не проверяйте герметичность соединений топливной линии открытым пламенем. Для этих целей применяйте исключительно мыльный раствор, который следует наносить на места соединений топливного шланга. Возникновение мыльных пузырей в местах соединений будет указывать на утечку топлива. В случае обнаружения утечек использование горелки запрещается.**

**Хранить и использовать вдали от детей!**

## **Замена баллона**

- Когда устройство не используется, оно не подключено к устройству;
- Мы рекомендуем производить замену баллона снаружи или в помещении, вдали от источников открытого огня;

- перед разборкой устройства убедитесь, что оно полностью выключено и ручка управления полностью закрыта;

при каждой замене целесообразно заменить уплотнительную прокладку;

- шланг должен быть заменен, если того требуют условия, существующие в стране, не позднее чем через четыре года;

- Мы рекомендуем отправить оборудование по нашему адресу, чтобы обслужить и исправить неисправность, если у вас возникли перебои и неисправности.

Техническое обслуживание оборудования

1. Очистите прибор, когда он остынет.

2. Протрите прибор тканью и неабразивной тканью.

3. Очистите горелку с мылом и водой и высушите. После очистки всегда следите за тем, чтобы отверстия для подачи газа на горелке не были засорены.

4. Если шланг внутри засорился, снимите горелку и с помощью воздуха очистите его.

5. В периоды, когда устройство не используется, рекомендуется хранить устройство в необслуживаемом помещении в оригинальной упаковке или в пластиковом пакете. Не закрывайте вентиляционные отверстия в помещении для хранения газового баллона.

#### **ГАРАНТИЙНОЕ ЗАЯВЛЕНИЕ**

**1. Продукт должен функционировать в течение гарантийного срока при условии, что не будет причинен ущерб в результате ненадлежащего использования, ремонта или замены деталей посторонними лицами;**

**2. Для продуктов, которые находятся в пределах гарантийного периода, мы обеспечили техническое обслуживание и необходимые запасные части;**

**3. Мы обеспечим исправность вашего продукта в течение 10 дней;**

**4. Гарантийный период начинается со дня продажи конечному покупателю, о чем свидетельствует заверенный гарантийный лист (печать и подпись продавца, дата продажи, фискальный счет);**

**5. Ремонт изделия в гарантийный период производится в мастерской нашего завода.**

**6. Производитель не несет ответственности за любой ущерб, причиненный лицом, которое не использовало инструкции по использованию данного оборудования.**

#### **ГАРАНТИЙНЫЙ ЛИСТ**

**METALOPLASTICA ДАЁТ ГАРАНТИЮ НА ПРОДУКТ 12 МЕСЯЦЕВ**