

**СНЕГООЧИСТИТЕЛЬ
МАЛОГАБАРИТНЫЙ HSS760
РУКОВОДСТВО ПО ЭКСПЛУАТАЦИИ**

HONDA
The Power of Dreams



Благодарим вас за приобретение малогабаритного снегоочистителя Honda.

Данное руководство содержит описание приемов работы и обслуживания снегоочистителя Honda: HSS760.


Все сведения в данном руководстве соответствуют состоянию выпускаемой продукции на дату подписания документа в печать.

Компания Honda Motor Co., Ltd оставляет за собой право в любое время вносить изменения в данное «Руководство» без предварительного предупреждения и без каких-либо обязательств со своей стороны.

Запрещается воспроизведение какой-либо части данной публикации без письменного разрешения.

Данное руководство должно рассматриваться, как неотъемлемая часть снегоочистителя, и передаваться следующему владельцу при его продаже.

Уделяйте особое внимание указаниям, следующим за надписями:

 ПРЕДУПРЕЖДЕНИЕ Обозначает высокую вероятность серьезного травмирования или гибели людей в случае нарушения инструкций.

ВНИМАНИЕ: Указывает на вероятность травмирования людей либо повреждения оборудования в случае несоблюдения инструкций.

ПРИМЕЧАНИЕ: Обозначает дополнительные полезные сведения.

Если у вас возникнут какие-либо затруднения или появятся вопросы по эксплуатации или обслуживанию снегоочистителя, обращайтесь к официальному дилеру компании Honda.

 ПРЕДУПРЕЖДЕНИЕ

Работа с данным оборудованием требует принятия мер, обеспечивающих безопасность оператора и окружающих. Перед началом работы внимательно прочтите данное руководство, в противном случае существует вероятность получения травмы или повреждения машины.

На большинстве иллюстраций приведена модификация ET.

- Приведенные в «Руководстве» иллюстрации могут изменяться, применительно к типу снегоочистителя

Утилизация

Для защиты окружающей среды никогда не выбрасывайте отслужившее свой срок изделие, аккумуляторную батарею и не сливайте отработанное моторное масло в контейнеры для бытовых отходов, на землю или в водоемы. Соблюдайте все действующие в вашей стране правила охраны окружающей среды, а при необходимости проконсультируйтесь у дилера Honda по вопросам утилизации оборудования и продуктов.

СОДЕРЖАНИЕ

1. СВЕДЕНИЯ ПО МЕРАМ БЕЗОПАСНОСТИ	3
2. РАСПОЛОЖЕНИЕ ПРЕДУПРЕЖДАЮЩИХ НАКЛЕЕК	9
Расположение сертификационной таблички CE	10
3. ОСНОВНЫЕ УЗЛЫ И ДЕТАЛИ	11
4. ОРГАНЫ УПРАВЛЕНИЯ.....	13
5. КОНТРОЛЬНЫЙ ОСМОТР ПЕРЕД ПУСКОМ ДВИГАТЕЛЯ	25
6. ПУСК ДВИГАТЕЛЯ	32
7. ЭКСПЛУАТАЦИЯ СНЕГООЧИСТИТЕЛЯ	41
8. ОСТАНОВКА ДВИГАТЕЛЯ	46
9. ТЕХНИЧЕСКОЕ ОБСЛУЖИВАНИЕ	48
10. ТРАНСПОРТИРОВКА	59
11. ХРАНЕНИЕ.....	62
12. ВОЗМОЖНЫЕ НЕИСПРАВНОСТИ И СПОСОБЫ ИХ УСТРАНЕНИЯ.....	67
13. ТЕХНИЧЕСКИЕ ХАРАКТЕРИСТИКИ.....	68
14. ЗАЩИТНЫЙ КОЖУХ ГЛУШИТЕЛЯ.....	70

ПРЕДУПРЕЖДЕНИЕ

Для обеспечения безопасной работы необходимо:



- Конструкция снегоуборочной машины Honda обеспечивает безопасность и надежность в эксплуатации при условии соблюдения всех инструкций изготовителя. Внимательно прочтите и изучите данное руководство перед тем, как приступать к эксплуатации снегоочистителя. В противном случае возможно травмирование людей или повреждение оборудования.



- Никогда не засовывайте руку в направляющий желоб при работающем двигателе, это может привести к серьезной травме.



- Если направляющий желоб забьется снегом, остановите двигатель, и прочистите желоб с помощью предусмотренного для этой цели стержня или пользуясь деревянной палкой.
- Никогда не засовывайте руку в направляющий желоб при работающем двигателе, это может привести к серьезной травме.



- Отработавшие газы содержат токсичный оксид углерода, который представляет собой бесцветный газ без запаха. Вдыхание углекислого газа может привести к потере сознания и последующей смерти.
- При работе двигателя снегоочистителя в закрытом помещении (или даже в частично закрытом помещении) вдыхаемый вами воздух может содержать опасную концентрацию отработавших газов.
- Эксплуатация снегоочистителя в гаражах, домах или вблизи открытых окон или дверей запрещена.



- Не допускайте нахождения людей или домашних животных вблизи работающего снегоочистителя.



- Никогда не стойте и не работайте в непосредственной близости от шнекового питателя при работающем двигателе. Ваша стопа может попасть в механизм при внезапном начале его работы, что приводит к риску серьезного травмирования.



- Нагретая выпускная система способна причинить серьезные ожоги. Не прикасайтесь к компонентам выпускной системы непосредственно после работы двигателя.



- Бензин является чрезвычайно огнеопасным веществом и взрывоопасен при определенных условиях.
- Запрещается курить или приближать открытое пламя и искрящие предметы к местам заправки топливом, а также к местам хранения емкостей с бензином.
- Не допускайте переполнения топливного бака, убедитесь, что после заправки крышка топливного бака была надежно закрыта.
- Заправку топливного бака следует производить на открытом воздухе или в хорошо проветриваемых помещениях при неработающем двигателе.



- Не допускайте появления открытого пламени или искр вблизи от аккумуляторной батареи. Выделяющийся из аккумуляторной батареи газ может взорваться.



- Обращайтесь с электролитом аккумуляторных батарей с предельной осторожностью, так как в нем содержится раствор серной кислоты. Контакт электролита с кожей может причинить ожог, а его попадание в глаза – привести к слепоте.



- Не позволяйте детям и другим людям прикасаться к аккумуляторной батарее. Работать с аккумуляторной батареей разрешается только людям, знающим правила безопасного обращения с ней.



- Не пользуйтесь аккумуляторной батареей при уровне электролита ниже метки минимально допустимого уровня. Это может привести к взрыву, сопровождающемуся серьезными травмами.



- Работайте с аккумуляторной батареей в защитных очках и резиновых перчатках, чтобы не получить ожогов электролитом.



- Перед началом работы с аккумуляторной батареей прочтите правила, изложенные в данном руководстве. Несоблюдение инструкций может окончиться травмой или повреждением снегоочистителя.

Ответственность оператора

- Необходимо знать способы быстрой остановки снегоочистителя и понимать работу всех органов управления.
- Никогда не разрешайте никому работать со снегоочистителем, если этот человек не ознакомлен должным образом с инструкцией по эксплуатации. Если при работе снегоуборочной машины перед ней неожиданно появляются люди или животные, немедленно отпустите рукоятку включения привода шнека и привода, чтобы остановить снегоочиститель и избежать травмирования вращающимся шнеком.



ПРЕДУПРЕЖДЕНИЕ

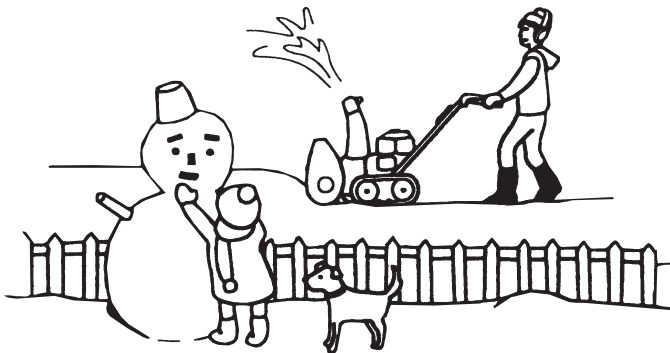
Для обеспечения безопасной работы необходимо:

- Перед запуском двигателя всегда производите контрольный осмотр машины (страница 25 - 31). Так вы можете предотвратить аварию или повреждение оборудования.
- Конструкция снегоочистителя Honda обеспечивает безопасность и надежность в эксплуатации при условии соблюдения всех инструкций изготовителя. Внимательно прочтите и изучите данное руководство перед тем, как приступать к эксплуатации снегоочистителя. В противном случае возможно травмирование людей или повреждение оборудования.
- Перед началом работы исследуйте место, в котором будет производиться уборка снега. Удалите мусор и другие препятствия, о которые машина может удариться или которые могут попасть в направляющий желоб, так как это может привести к травме или повреждению снегоочистителя.
- Перед началом работы произведите осмотр машины. Отремонтируйте поврежденные части и устраните неисправности.
- Если в процессе работы машина ударилась в какое либо препятствие, немедленно остановите двигатель и проверьте наличие повреждений. Поврежденное оборудование увеличивает вероятность травмирования во время работы.
- Не работайте на снегоочистителе при плохой видимости. В условиях плохой видимости существует повышенная вероятность удара о препятствие или травмирования.
- Никогда не применяйте машину для уборки снега с гравийной дорожки или дороги, так как может произойти подбор и выброс камней. Это может нанести травму окружающим.



ПРЕДУПРЕЖДЕНИЕ

- Направьте снегоотводящий желоб, чтобы снег не летел в оператора, окружающих, окна и другие предметы. Не прикасайтесь к направляющему желобу при работающем двигателе.
- Дети и животные должны быть выведены из места проведения работ, во избежание получения травм от летящего мусора и контактирования с машиной.
- Не применяйте снегоуборочную машину для чистки крыш.
- Будьте осторожны при смене направления движения машины во время работы на склоне, это может привести к опрокидыванию.
- Снегоуборочная машина может перевернуться на уступчатом склоне, если оставить ее без присмотра, что может привести к травмированию оператора или окружающих.
- Не работайте со снегоочистителем на уклонах более 10° (17%).
- Максимальный безопасный угол уклона указан только в справочных целях. Во избежание опрокидывания снегоуборочной машины избегайте работы на склонах с чрезмерно большим для безопасной работы уклоном. Риск опрокидывания снегоочистителя еще больше усиливается при работе на мягком, влажном грунте.
- Перед запуском двигателя убедитесь, что машина не повреждена и пригодна к работе. Принимайте повышенные меры безопасности при работе на склонах.
- Если направляющий желоб забьется снегом, остановите двигатель, и прочистите желоб с помощью предусмотренного для этой цели стержня или пользуясь деревянной палкой.
- Никогда не засовывайте руку в направляющий (снегоотводящий) желоб при работающем двигателе, это может привести к серьезной травме.





ПРЕДУПРЕЖДЕНИЕ

- **Запрещается запускать двигатель в закрытых и небольших по объему помещениях. Отработавшие газы содержат токсичный оксид углерода, вдыхание которого может вызвать потерю сознания и привести к смерти.**
- **При работе двигателя глушитель нагревается до очень высокой температуры и остается горячим еще некоторое время после выключения двигателя. Будьте осторожны, не дотрагивайтесь до горячего глушителя. Перед постановкой снегоочистителя на хранение в помещение дайте двигателю остыть.**
- **Перед поднятием кожухов с целью проведения осмотра и обслуживания остановите двигатель и дайте ему остыть.**
- **Тщательно проверьте место проведения работ при движении машины задним ходом или ее поднятием с целью осмотра днища.**
- **Для обеспечения собственной безопасности, как и безопасности других людей, не работайте на снегоочистителе в темное время суток, если машина не укомплектована фарами.**

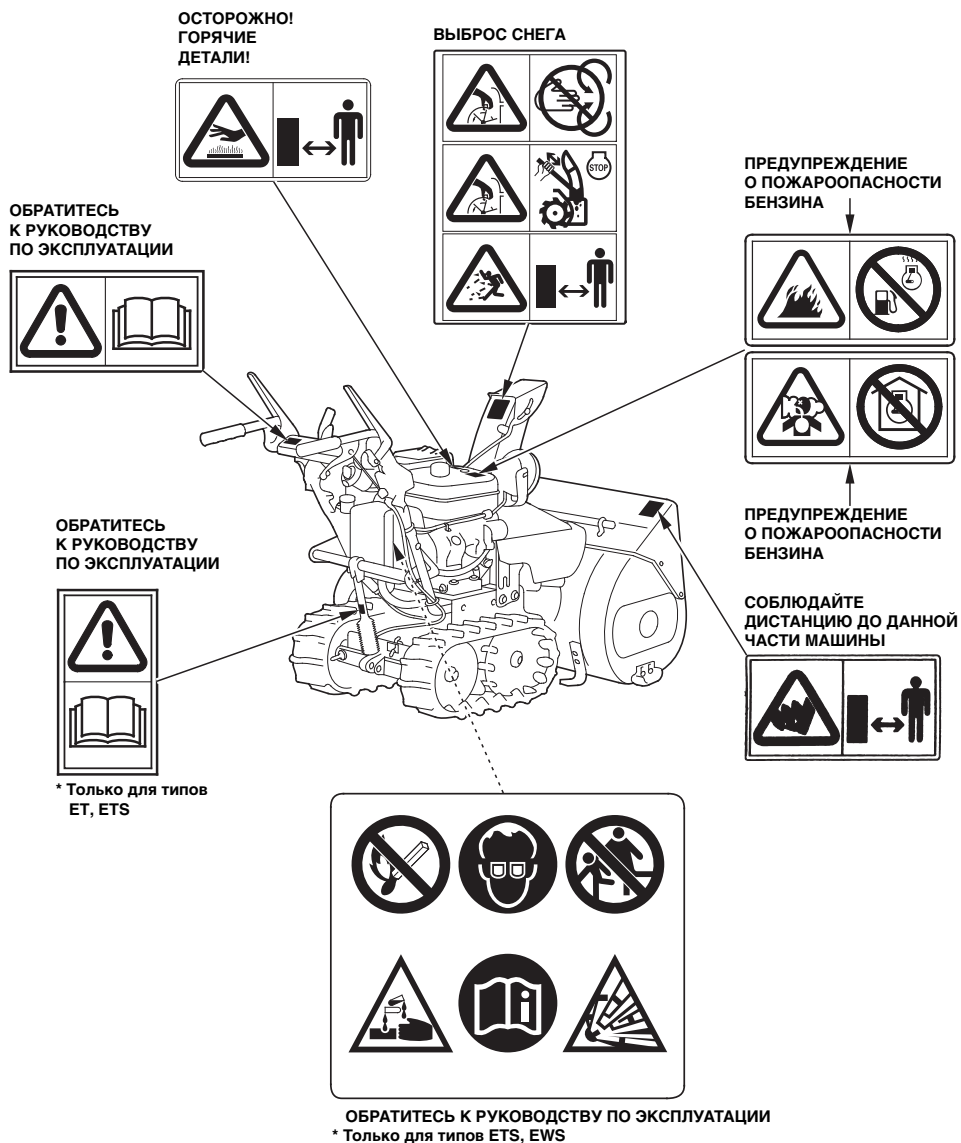
ПРИМЕЧАНИЕ:

При работе со снегоочистителем крепко держите ручку и идите, но не бегите. Носите подходящую зимнюю обувь, предотвращающую скольжение.

2. РАСПОЛОЖЕНИЕ ПРЕДУПРЕЖДАЮЩИХ ТАБЛИЧЕК

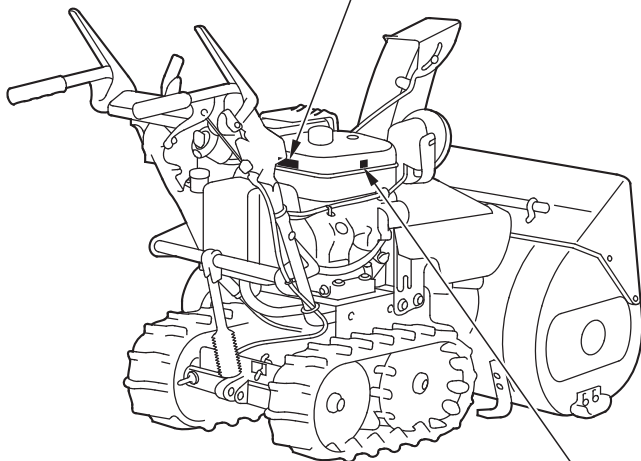
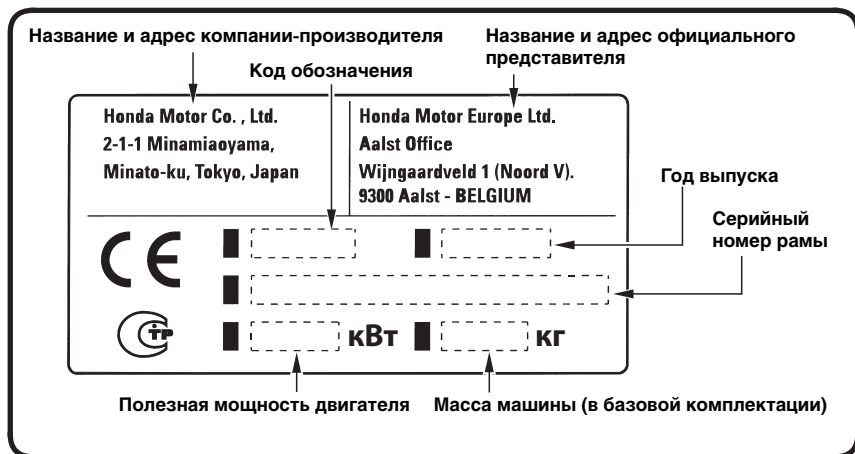
Надписи, содержащиеся на данных табличках, предупреждают о потенциальной опасности серьезного травмирования. Внимательно прочтите текст на табличках и ярлыках, а также замечания и предупреждения, которые приведены в данном «Руководстве».

Если предупреждающая наклейка отклеивается или текст на ней стал трудночитаем, обратитесь к официальному дилеру компании Honda для ее замены.



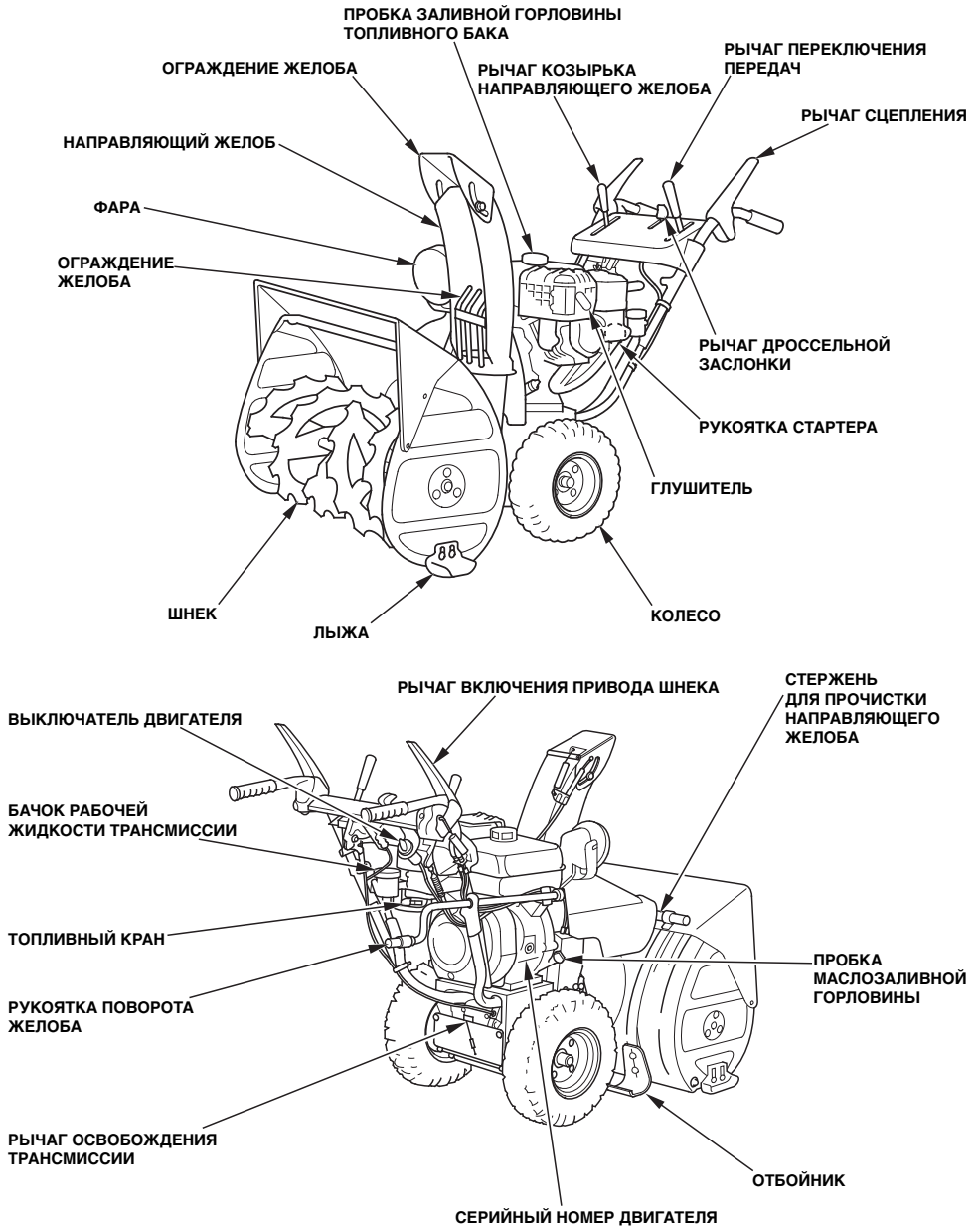
Расположение сертификационной таблички CE

СЕРТИФИКАЦИОННАЯ ТАБЛИЧКА CE



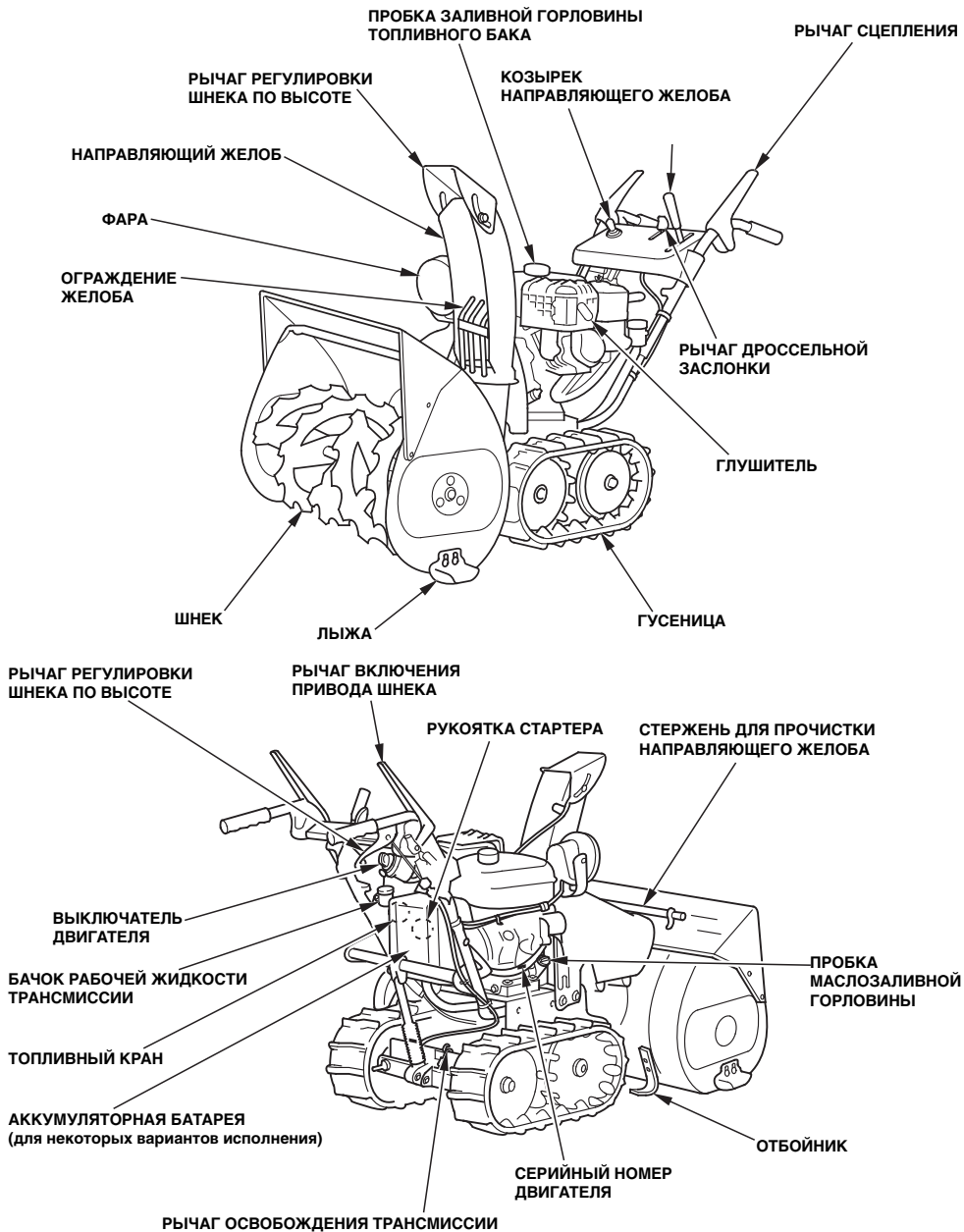
3. ОСНОВНЫЕ КОМПОНЕНТЫ

<НА КОЛЕСНОМ ШАССИ>



* Серийный номер рамы обозначен на сертификационной табличке CE (см. стр.10).

<НА ГУСЕНИЧНОМ ШАССИ>

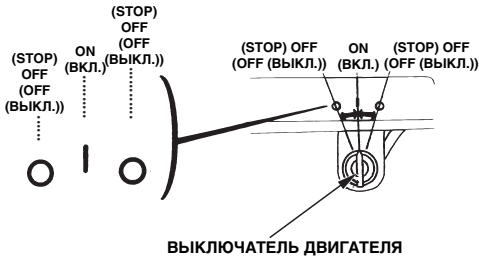


* Серийный номер рамы обозначен на сертификационной табличке CE (см. стр.10).

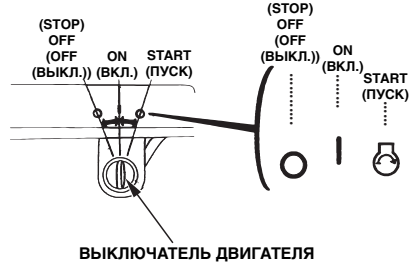
Выключатель двигателя

Данный выключатель используется для включения системы зажигания перед запуском двигателя и для остановки двигателя.

Модификации ET, EW

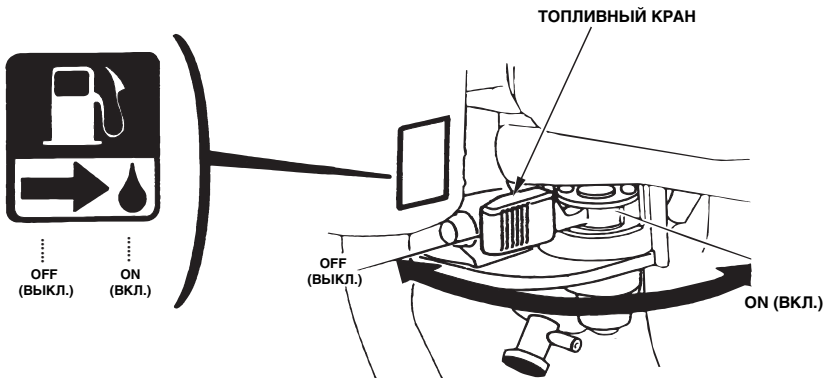


Модификации ETS, EWS



Топливный кран

Клапан отсеки топлива открывает и перекрывает топливопровод, идущий от топливного бака к карбюратору. Убедитесь, что переключатель клапана находится точно в положении ВКЛЮЧЕНО или ВЫКЛЮЧЕНО.

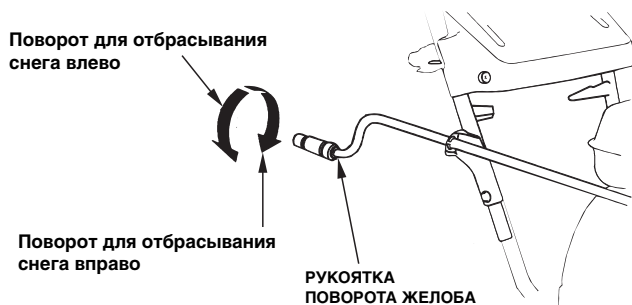


⚠ ПРЕДУПРЕЖДЕНИЕ

Перед транспортировкой снегоочистителя убедитесь, что клапан отсеки топлива находится в положении **ВЫКЛЮЧЕНО**, что предотвратит возможную утечку топлива. Пролитое топливо или его пары могут привести к возгоранию.

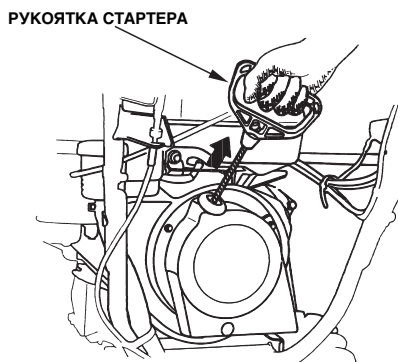
Рукоятка поворота направляющего желоба (Модификации ET, EW, EWS)

Рукоятка позволяет повернуть направляющий желоб вправо или влево.



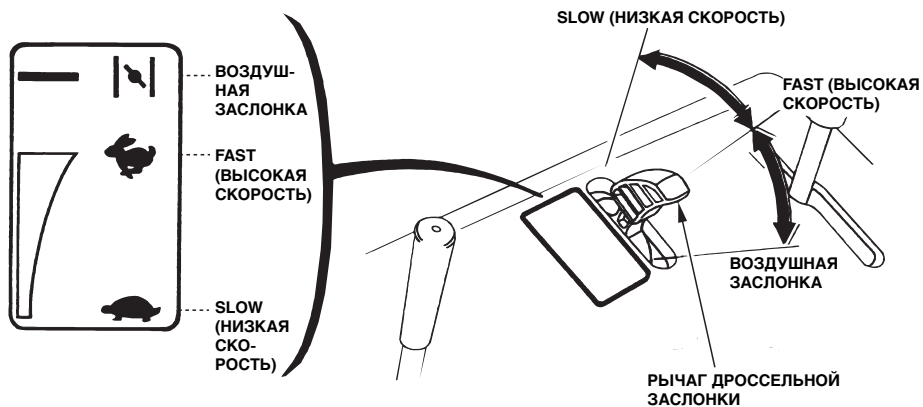
Рукоятка стартера

Рывок за рукоятку стартера приводит к проворачиванию коленчатого вала двигателя для его пуска.



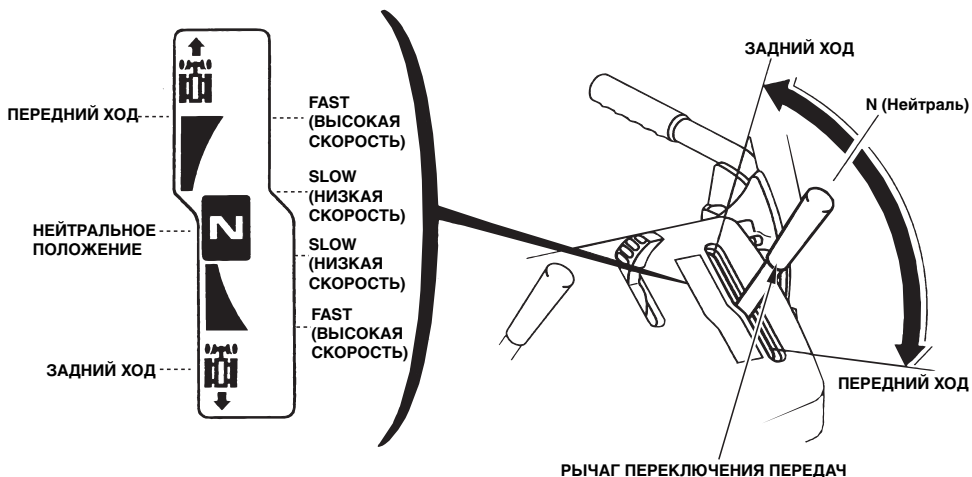
Рукоятка управления частотой вращения двигателя

Рычаг дроссельной заслонки предназначен для регулировки частоты вращения от SLOW (Медленно) до FAST (Быстро); рычаг можно установить в любое промежуточное положение. Установите рычаг в положение СНОКЕ, если двигатель не прогрет.



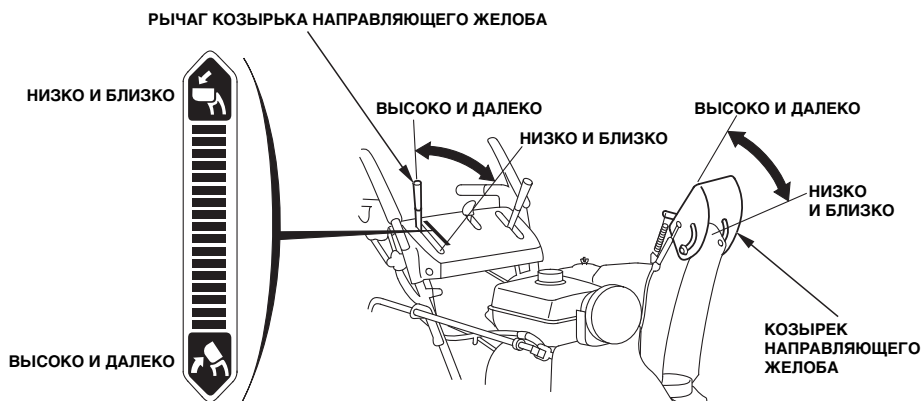
Рычаг переключения передач

С помощью данного рычага можно задать направление движения (передним или задним ходом) и отрегулировать скорость движения. Если снегоочиститель не используется, установите рычаг в положение N (Нейтраль).



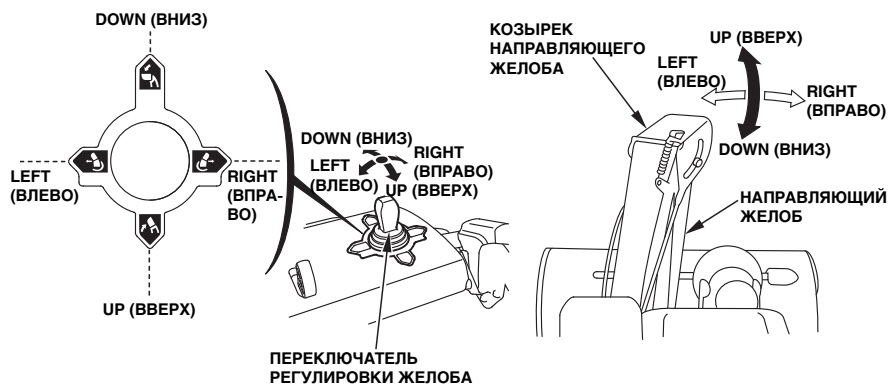
Рычаг поворота козырька направляющего желоба (Модификации ET, EW, EWS)

Рычаг предназначен для регулировки угла отбрасывания снега.



Переключатель регулировки направления отбрасывания снега (модификация ETS)

Переключатель предназначен для регулировки направления и угла отбрасывания снега.



ПРЕДУПРЕЖДЕНИЕ

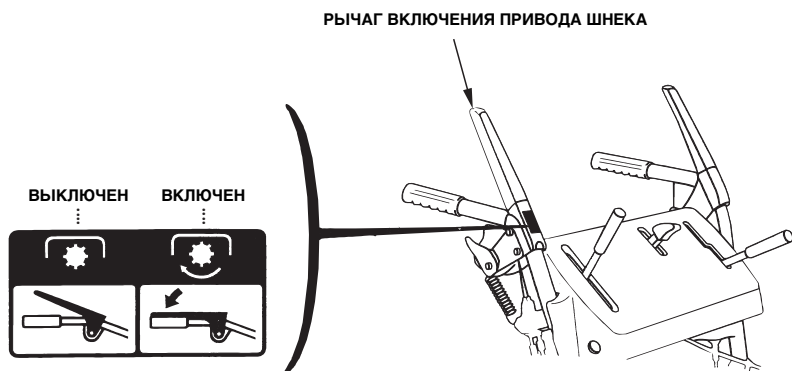
Ориентируйте направляющий желоб так, чтобы отбрасываемый снег не попадал в оператора, окружающих, окна и другие предметы. Не прикасайтесь к направляющему желобу при работающем двигателе.

ПРИМЕЧАНИЕ:

Если направляющий желоб не удастся отрегулировать с помощью электропривода из-за низкого заряда аккумуляторной батареи, выполните операции, указанные на стр. 57.

Рычаг включения привода шнека

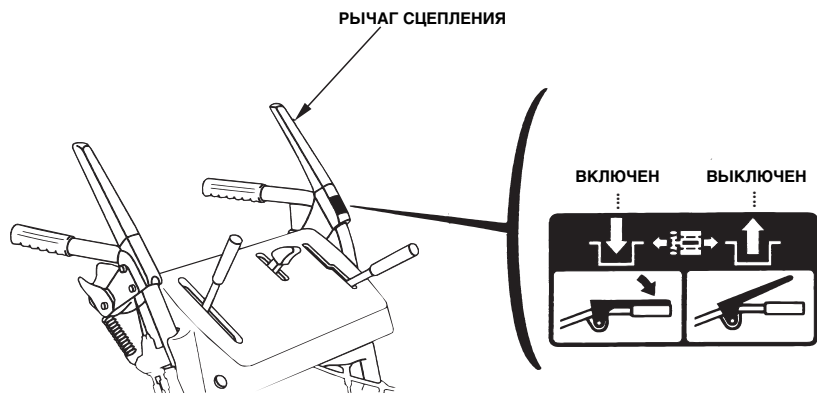
Сожмите рычаг, чтобы включить привод шнека. Если сжать рычаг сцепления ходового механизма, то рычаг привода шнека зафиксируется, как только он будет выжат. Обе операции (движения машины и вращения шнека) прекращаются при отпуске рычага сцепления.



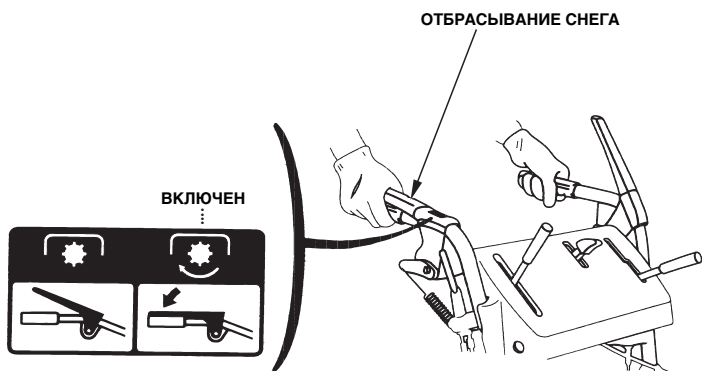
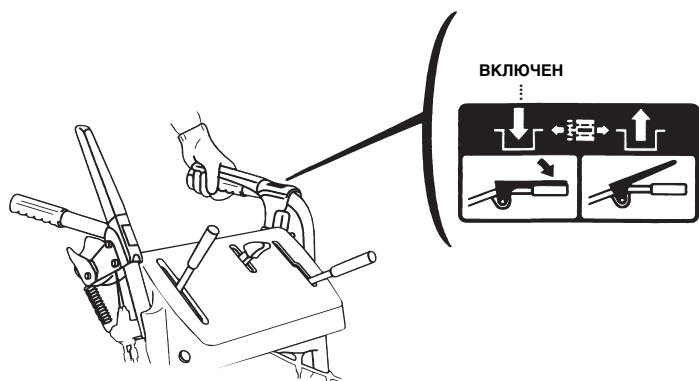
Рычаг сцепления ходового механизма

При сжатии рычага снегоочиститель будет двигаться вперед или назад.

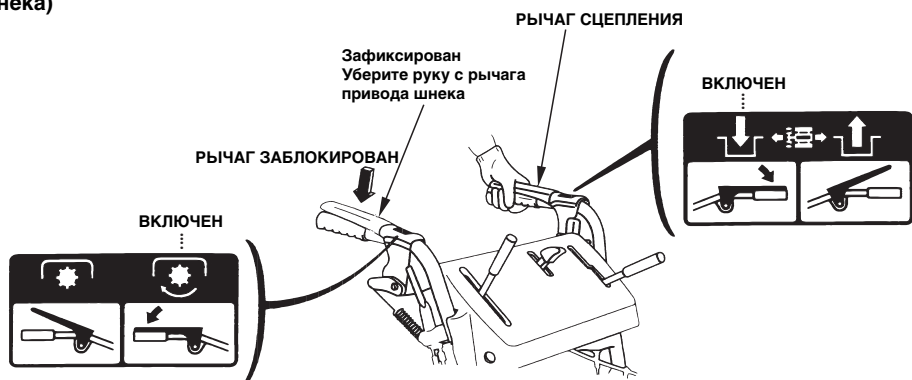
При перемещении снегоочистителя (без уборки снега) сожмите только рычаг сцепления ходового механизма.



ТОЛЬКО ПЕРЕДВИЖЕНИЕ
(Выжмите рычаг)



**ОДНОВРЕМЕННОЕ ДВИЖЕНИЕ
И ОТБРАСЫВАНИЕ СНЕГА** (одновременно
с ходовым сцеплением включите привод
шнека)



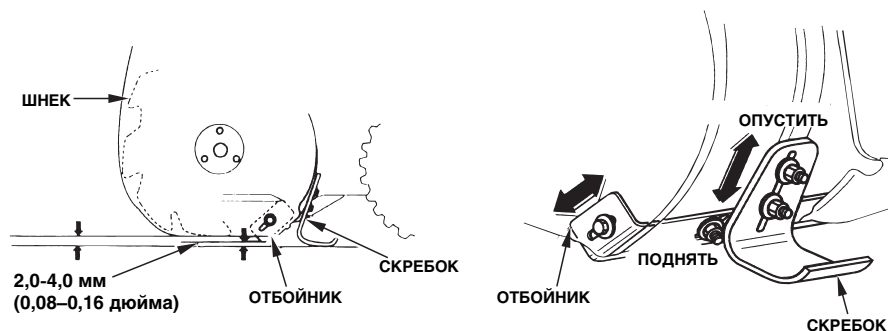
Скребок и отбойник

Отрегулируйте положение скребков на соответствующий вашим условиям уборки снега зазор между корпусом шнекового питателя и грунтом.

⚠ ПРЕДУПРЕЖДЕНИЕ

Во избежание внезапного запуска двигателя поверните выключатель зажигания в положение **OFF** (Выключено) и снимите со свечи свечной наконечник.

1. Поставьте снегоуборочную машину на горизонтальной поверхности, установите рычаг регулировки высоты в среднее положение.
2. Отрегулируйте зазор от корпуса шнека до грунта, перемещая скребок вверх или вниз.
3. Отрегулируйте зазор между отбойником и грунтом до следующего значения:
2,0-4,0 мм (0,08-0,16 дюйма)



Для обычной очистки от снега: 4,0 – 8,0 мм
Для окончательной очистки: 0 – 5,0 мм
При очистке неровных поверхностей: 25,0 – 30,0 мм

ПРИМЕЧАНИЕ:

Отрегулируйте скребки на одинаковую высоту.

Убедитесь, что после регулировки болты крепления скребка и отбойника надежно затянуты.

ВНИМАНИЕ:

Не допускается работа снегоочистителя на неровных участках при зазоре от корпуса шнека до обрабатываемой поверхности, рассчитанном на уборку твердого снега или ровной площадки. Это может привести к повреждению механизма отбрасывания снега.

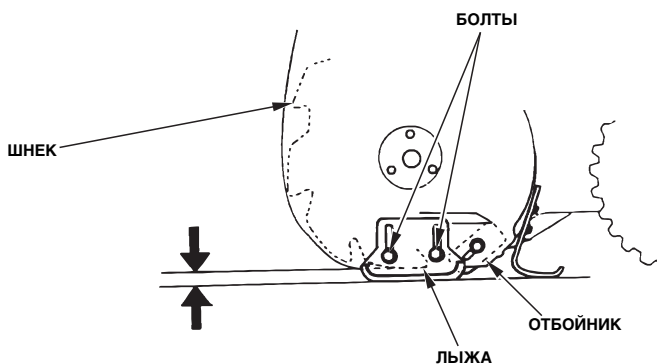
Отбойник

Отрегулируйте положение лыж на соответствующий вашим условиям уборки снега зазор между корпусом шнекового питателя и грунтом.

⚠ ПРЕДУПРЕЖДЕНИЕ

Во избежание внезапного запуска двигателя поверните выключатель зажигания в положение OFF (Выключено) и снимите со свечи свечной наконечник.

1. Поставьте снегоуборочную машину на горизонтальной поверхности, установите рычаг регулировки высоты в среднее положение.
2. Ослабьте болты и отрегулируйте положение отбойника и скребка в соответствии с условиями покрытия, с которого происходит уборка снега.



Для работы машины на неровных поверхностях, максимально опустите отбойник с целью получения наибольшего зазора между скребком и поверхностью.

Зазор, установленный на заводе:

До скребка: 3,0 – 7,0 мм

До корпуса шнека: 8,0 - 12 мм

ПРИМЕЧАНИЕ:

- Отрегулируйте обе лыжи на одинаковую высоту.
- Убедитесь, что после регулировки затянули болты крепления лыж и скребка.

ВНИМАНИЕ:

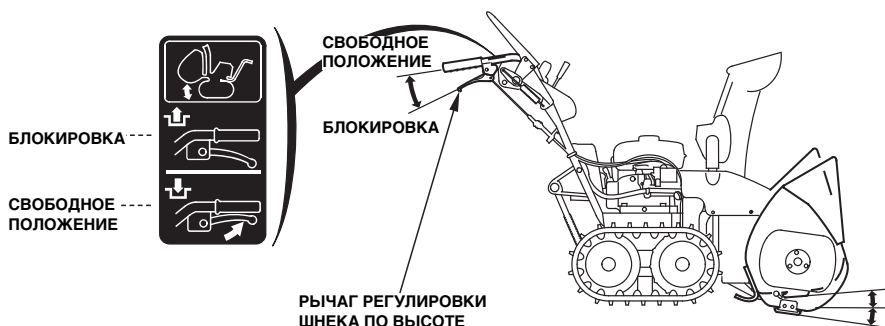
Не допускается работа снегоочистителя на неровных участках при зазоре от корпуса шнека до обрабатываемой поверхности, рассчитанном на уборку твердого снега или ровной площадки. Это может привести к повреждению механизма отбрасывания снега.

Рычаг регулировки высоты шнекового питателя (только для модификации на гусеничном ходу)

Рычаг предназначен для регулировки высоты корпуса шнекового питателя.

- 1) Возьмитесь за рукоятку двумя руками и сожмите рычаг.
- 2) Передвиньте рычаг вверх или вниз, чтобы отрегулировать положение шнека по высоте.
- 3) Отпустите рычаг и убедитесь в его блокировке.

- (1) LOW (Нижнее положение): Твердый снег или чистовой проход
- (2) MIDDLE (Среднее положение): Нормальное использование в средних условиях
- (3) HIGH (Верхнее положение): Глубокий снег или транспортный режим.

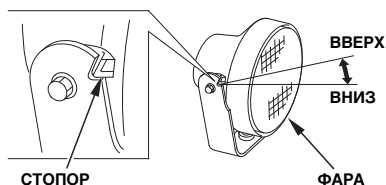


ПРЕДУПРЕЖДЕНИЕ

- Запрещается разбирать или нагревать газонаполненную стойку механизма подъема, так как в ней содержится газ под высоким давлением. В противном случае не исключен взрыв с возможными травмами.
- Во избежание травм не удерживайте газонаполненную стойку руками и не привязывайте её веревкой.

Фара

Фара включена при работающем двигателе и выключается при его остановке. При повороте выключателя зажигания в положение ON (Зажигание включено) фара не включается, если двигатель ещё не работает. Направление светового пучка фары можно отрегулировать, повернув ее вверх или вниз.



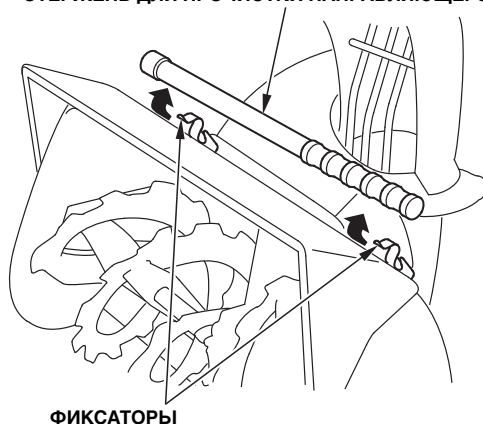
Стержень для прочистки направляющего желоба

Если направляющий желоб или шнеко-роторный механизм забился снегом, остановите двигатель и используйте для прочистки данный стержень. После завершения прочистки, сотрите с него снег и установите в держатели.

⚠ ПРЕДУПРЕЖДЕНИЕ

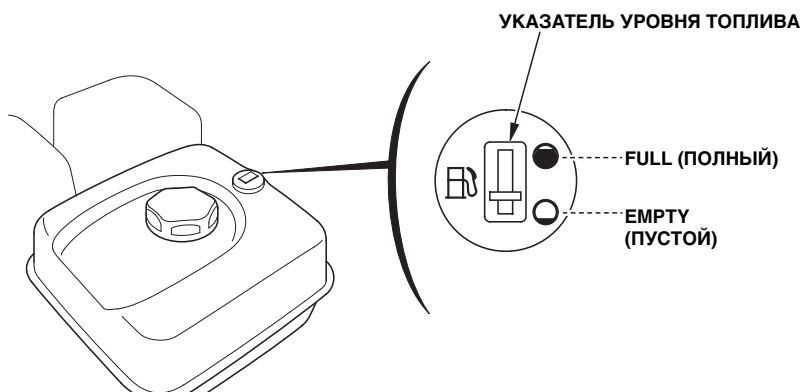
Перед удалением застрявшего снега, убедитесь, что двигатель заглушен и все вращающиеся части остановились. Снимите наконечник со свечи зажигания.

СТЕРЖЕНЬ ДЛЯ ПРОЧИСТКИ НАПРАВЛЯЮЩЕГО ЖЕЛОБА



Указатель уровня топлива

Указатель уровня топлива показывает количество топлива в баке. Если стрелка указателя перейдет в положение ЕМРТУ (ПУСТОЙ), необходимо незамедлительно заправить бак топливом.



Рычаг освобождения трансмиссии

Рычаг освобождения трансмиссии устанавливается в двух положениях: RELEASED (трансмиссия отсоединена) и ENGAGED (трансмиссия подсоединена). Установите рычаг в положение ENGAGED при очистке от снега, а при толкании снегоочистителя рычаг должен находиться в положении RELEASED.

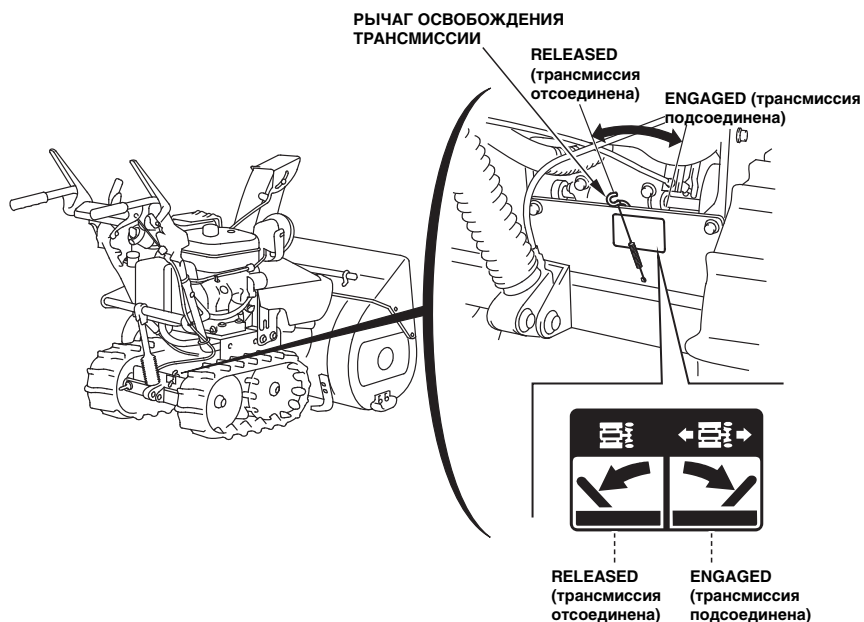
⚠ ПРЕДУПРЕЖДЕНИЕ

Не переключайте рычаг, если снегоочиститель находится на уклоне. Механизм отбрасывания снега может неожиданно включиться, что приводит к риску получения травм.

1. Остановите двигатель.
2. Включите нейтральную передачу.
3. Установите рычаг в положение RELEASED (трансмиссия отсоединена) или ENGAGED (трансмиссия подсоединена).

ВНИМАНИЕ:

Переключение рычага при работающем двигателе может привести к повреждению трансмиссии.



ВНИМАНИЕ:

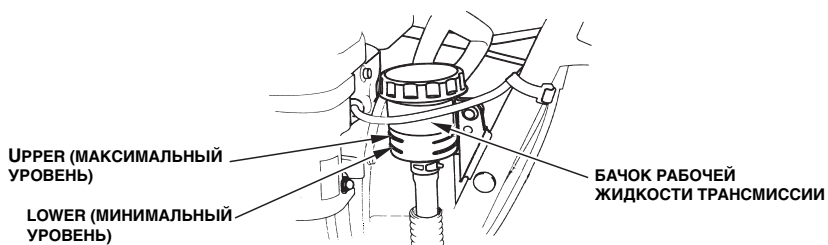
Буксировка или толкание снегоочистителя другой машиной или автомобилем приведет к повреждению трансмиссии.

Рабочая жидкость гидравлического привода

Проверьте уровень рабочей жидкости в бачке. При изменении температуры рабочая жидкость гидравлического привода расширяется или сжимается. Метки UPPER (максимальный уровень) и LOWER (минимальный уровень), нанесенные на бачке, соответствуют комнатной температуре.

После прогрева работающего снегоочистителя уровень рабочей жидкости может превысить метку UPPER, что не является признаком неисправности.

При проверке уровня холодной рабочей жидкости (ниже комнатной температуры) используйте приведенную ниже таблицу изменения уровня в зависимости от температуры. При температуре ниже — 20 °С рабочая жидкость до начала работы может быть не видна в бачке, однако по мере прогрева снегоочистителя уровень жидкости повысится.



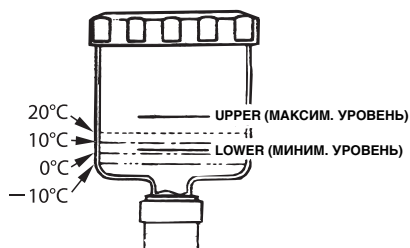
При недостаточном уровне рабочей жидкости долейте в бачок жидкость Honda Hydrostatic Fluid.

ВНИМАНИЕ:

Использование иной рабочей жидкости приведет к ухудшению работы трансмиссии и может стать причиной неисправности. Используйте только рабочую жидкость Honda Hydrostatic Fluid.

1. Отверните крышку бачка и снимите прокладку. Работайте осторожно, чтобы в бачок не попали грязь, вода или снег.
2. При комнатной температуре долейте рабочую жидкость Honda Hydrostatic Fluid до метки UPPER, а при иной температуре учтите поправку, указанную в таблице. Не допускайте перелива жидкости.
3. Установите на место уплотнение и надежно заверните крышку.

Температура	Уровень рабочей жидкости
20°C (68°F)	Между метками максимальным и минимальным уровнями (примерно на 5 мм выше метки минимального уровня)
10° (10,00°)	Немного выше метки минимального уровня (примерно на 2 мм выше метки минимального уровня)
0° (0°)	Немного ниже метки минимального уровня (примерно на 1 мм ниже метки минимального уровня)
- 10°C (-10,00°)	Между меткой минимального уровня и дном бачка (примерно на 4 мм ниже метки минимального уровня)



5. КОНТРОЛЬНЫЙ ОСМОТР ПЕРЕД НАЧАЛОМ РАБОТЫ

При остановленном двигателе проверьте уровень масла в картере двигателя.



ПРЕДУПРЕЖДЕНИЕ

Во избежание внезапного включения двигателя во время проведения контрольного осмотра, предварительно выньте ключ зажигания и снимите наконечник со свечи зажигания.

Уровень топлива в баке

Проверка:

Убедитесь, что стрелка указателя уровня топлива находится в положении FULL (Полный бак).

При ином положении указателя заполните топливный бак до регламентированного уровня.

Используйте неэтилированный бензин с октановым числом не менее 91 по исследовательскому методу. Это соответствует октановому числу 86 и выше по моторному методу. Запрещается использовать загрязненный бензин или смесь бензина с маслом. Не допускайте попадания в топливный бак грязи, пыли или воды.

После заправки топливного бака надежно затяните крышку горловины.



ПРЕДУПРЕЖДЕНИЕ

- Бензин является легковоспламеняющимся веществом и при определенных условиях взрывоопасен.
- Заправку топливного бака следует производить только при неработающем двигателе на открытом воздухе или в хорошо проветриваемых помещениях.
- Запрещается курить или приближать открытое пламя и искрящие предметы к местам заправки топливом, а также к местам хранения емкостей с бензином.
- Избегайте переполнения топливного бака (в заливной горловине топливо должно отсутствовать). После заправки топливного бака убедитесь в том, что пробка заливной горловины закрыта должным образом.
- Будьте осторожны, чтобы не пролить бензин при заправке топливного бака. Пролитое топливо или его пары могут воспламениться. В случае пролива вытрите насухо все брызги и потеки топлива, прежде чем пускать двигатель.
- Избегайте частых или продолжительных контактов кожи с бензином, не вдыхайте пары бензина. НЕ ДОПУСКАЙТЕ ПРЕБЫВАНИЯ ДЕТЕЙ В ОПАСНОЙ ЗОНЕ.

ПРИМЕЧАНИЕ:

Бензин очень быстро теряет свои свойства под воздействием таких факторов, как солнечная радиация, высокая температура и время.

В худшем случае бензин может утратить свои свойства в течение 30 дней. Использование загрязненного бензина может привести к серьезному повреждению двигателя (засорение карбюратора, заедание клапанов).

Устранение подобных повреждений, возникших в результате использования некачественного бензина, не покрывается гарантией изготовителя.

Во избежание возникновения подобных ситуаций строго следуйте приведенным ниже рекомендациям:

- Пользуйтесь только бензином, рекомендуемым производителем.
- Используйте свежий и чистый бензин.
- Для замедления процесса старения бензина храните его в специально предназначенных для этого емкостях.
- Если вы не собираетесь пользоваться снегоочистителем в течение длительного времени (более 30 дней), слейте бензин из топливного бака и карбюратора (см. стр. 62).

ВНИМАНИЕ:

Не допускайте попадания снега в топливный бак. Влага, попавшая в топливную систему, приведет к самопроизвольным остановкам двигателя и трудностям в его запуске.

ТОПЛИВО, СОДЕРЖАЩЕЕ СПИРТ

Если вы решили эксплуатировать двигатель на бензине, содержащем спирт, то убедитесь в том, что октановое число этого топлива не ниже значения, рекомендованного компанией Honda. Существует два вида газохолола: один из них содержит в своем составе этиловый спирт (этанол), а другой - метиловый спирт (метанол).

Запрещается использовать бензин, содержащий более 10% этанола. Не применяйте бензин, содержащий более 5% метанола (древесного спирта), в котором также отсутствуют растворители и ингибиторы, снижающие коррозионную активность метанола.

ПРИМЕЧАНИЕ:

- На повреждения деталей системы питания топливом, а также ухудшение характеристик двигателя, которые произошли из-за применения бензина, содержащего спирт, заводская гарантия не распространяется.
- Прежде чем приобретать топливо на незнакомой заправочной станции, постарайтесь выяснить, не содержит ли оно спирт. Если бензин содержит спирт, то узнайте вид спирта и его концентрацию в топливе.
- Если вы столкнетесь с проблемами, вызванными используемым вами бензином, перейдите к применяемому вами прежде бензину, содержание спирта в котором меньше допустимого уровня.

Уровень масла в двигателе

Проверка:

Расположите снегоуборочную машину на горизонтальной площадке, снимите крышку маслозаливной горловины, сотрите масло со щупа.

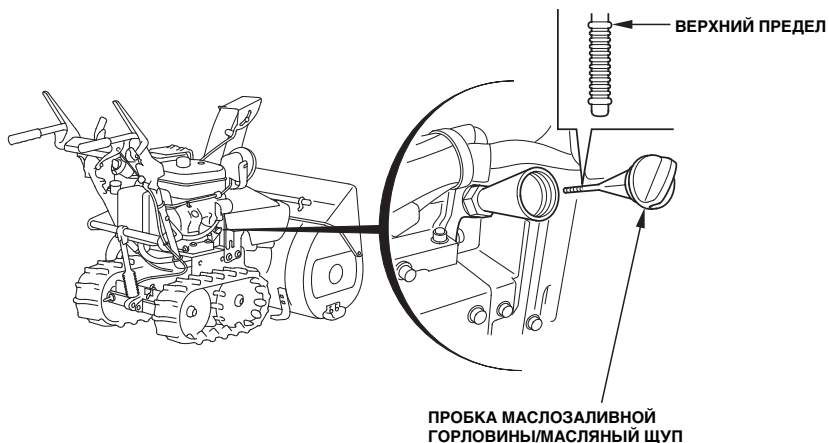
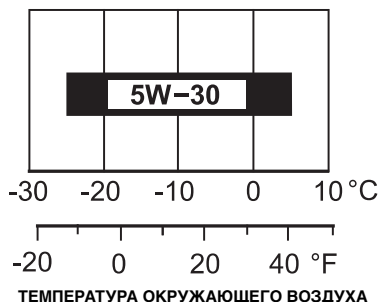
Вставьте щуп в маслозаливную горловину, но не вкручивайте его. Выньте щуп и проверьте уровень масла.

При необходимости долейте рекомендуемое моторное масло до верхней отметки на щупе.

Рекомендованное моторное масло

Используйте моторное масло, предназначенное для четырехтактных автомобильных двигателей, соответствующее или превосходящее требования к категории SE или выше по классификации API (или эквивалентное). Всегда проверяйте, чтобы на упаковке моторного масла был ярлык с указанием категории SE или выше по классификации API (или эквивалентное).

В общем случае рекомендуется эксплуатировать двигатель на моторном масле с вязкостью SAE 5W-30, которое подходит для любой температуры окружающего воздуха.

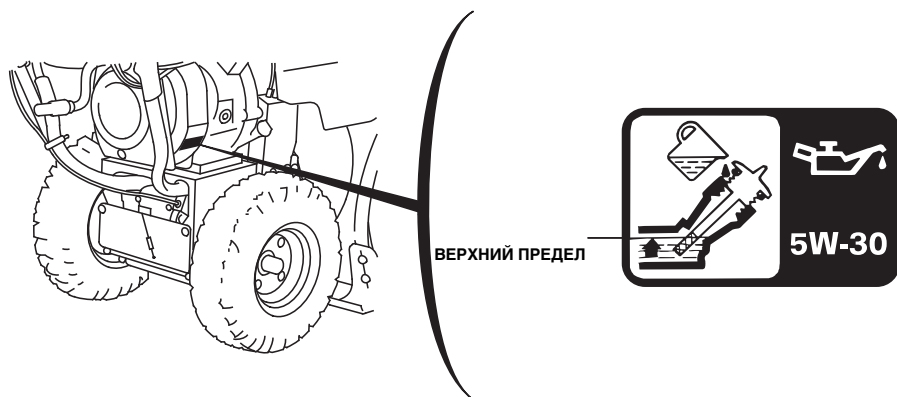


ОБЪЕМ ЗАЛИВАЕМОГО МАСЛА:

0,60 л

ВНИМАНИЕ:

- Моторное масло в значительной степени влияет на эксплуатационные характеристики двигателя и является основным фактором, определяющим его ресурс. Не рекомендуется применять масла, не содержащие моющие присадки, и масла для двухтактных двигателей, так как они не обладают необходимыми смазывающими свойствами.
- Эксплуатация двигателя при недостаточном уровне моторного масла может привести к серьезным повреждениям деталей двигателя.



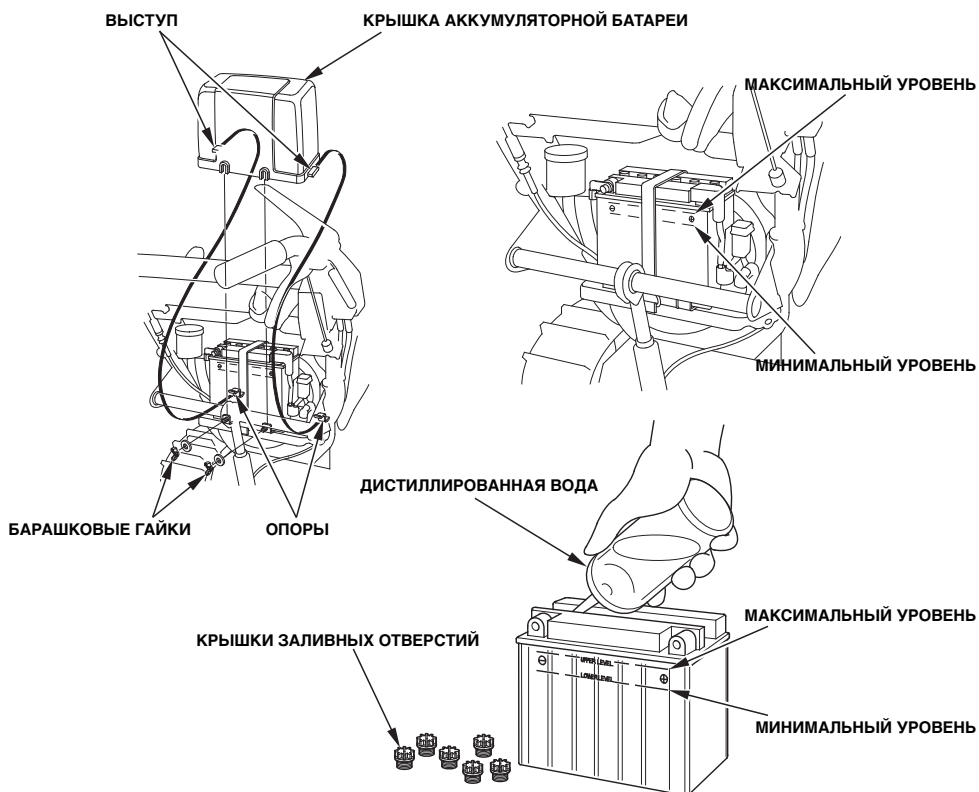
Уровень электролита в аккумуляторной батарее (модификации ETS, EWS)

Проверка

Отверните две барашковые гайки в нижней части крышки аккумуляторной батареи. Снимите аккумуляторную батарею.

Уровень электролита должен находиться между верхней и нижней метками, нанесенными в виде линий на боковой поверхности батареи.

При слишком низком уровне электролита снимите аккумуляторную батарею со снегоочистителя, снимите крышки заливных отверстий и аккуратно долейте в батарею дистиллированную воду до требуемого уровня.



Следуйте инструкциям по снятию и установке аккумуляторной батареи, приведенным на стр. 64 и 65.

Вставьте выступы аккумуляторной батареи в опоры, затем надежно затяните две барашковые гайки.



ПРЕДУПРЕЖДЕНИЕ

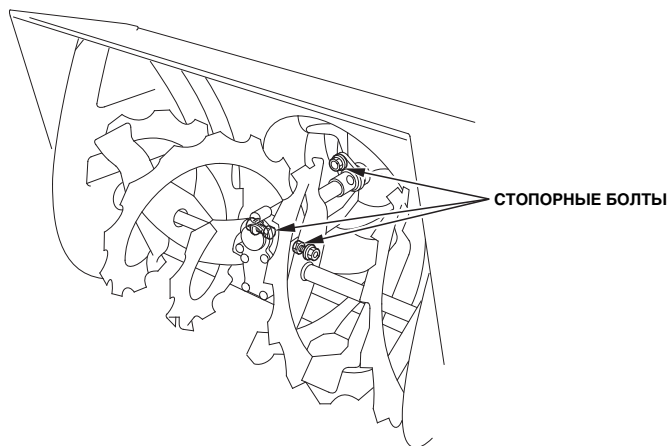
- Аккумуляторная батарея выделяет взрывоопасные газы; запрещается подносить к ней искрящие предметы, открытое пламя и сигареты. При зарядке или использовании аккумуляторной батареи в закрытом помещении необходимо обеспечить надлежащую вентиляцию.
- В состав электролита аккумуляторной батареи входит серная кислота. Попадание серной кислоты в глаза или на кожный покров может привести к тяжелым химическим ожогам. При обращении с электролитом надевайте щиток для лица и защитную одежду.
 - При попадании электролита на кожный покров, необходимо промыть пораженный участок большим количеством воды. – Если электролит попал в глаза, следует промывать их теплой водой не менее 15 минут и немедленно обратиться за медицинской помощью.
- Электролит является ядовитым веществом.
 - При попадании в пищевод и желудочно-кишечный тракт: Выпейте большое количество воды или молока. Затем выпейте молочка магнезии или растительного масла и немедленно обратитесь за медицинской помощью.
- **НЕ ДОПУСКАЙТЕ ПРЕБЫВАНИЯ ДЕТЕЙ В ОПАСНОЙ ЗОНЕ.**

ВНИМАНИЕ:

- Доливать можно только дистиллированную воду. Использование водопроводной воды приведет к сокращению срока эксплуатации аккумуляторной батареи.
- Не допускайте переполнения аккумуляторной батареи выше **ВЕРХНЕГО УРОВНЯ**. Пролитый электролит вызовет коррозию компонентов снегоочистителя. Пролитый электролит следует немедленно вытереть.

Болты крепления шнека и ротора

Убедитесь в отсутствии ослабших или сломанных болтов крепления шнека и ротора. Сломанные болты замените новыми (см. стр. 55).



Прочие контрольные проверки:

1. Проверьте надежность затяжки всех болтов и соединений.
2. Проверьте работоспособность всех компонентов машины.
3. Проверьте отсутствие неисправностей всей машины, которые могли появиться в результате предыдущего ее использования.

6. ПУСК ДВИГАТЕЛЯ

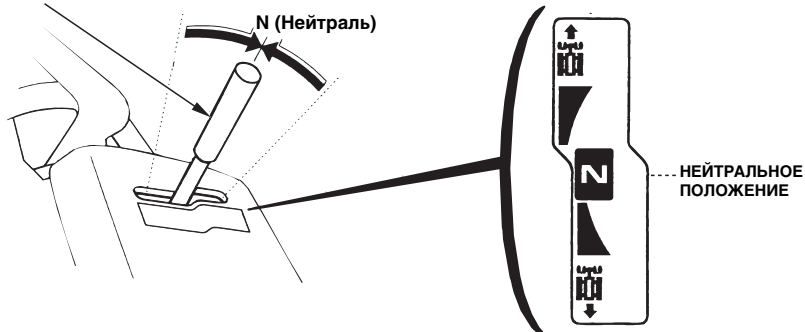
⚠ ПРЕДУПРЕЖДЕНИЕ

Запрещается запускать двигатель в закрытых и небольших по объему помещениях. Отработавшие газы содержат токсичный оксид углерода, вдыхание которого может вызвать потерю сознания и привести к смерти.

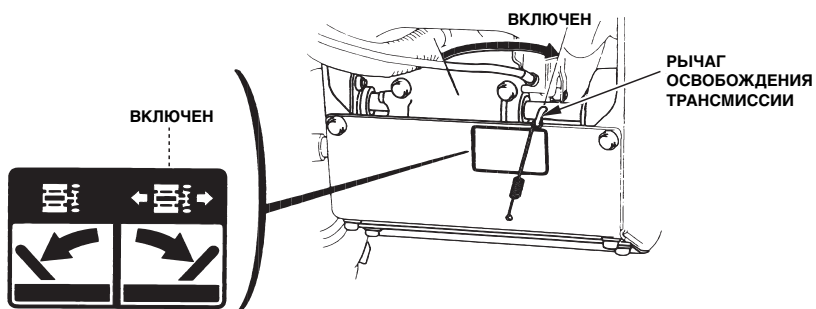
[Ручной запуск] (Модификации ET, EW)

1. Переведите рычаг реверса в нейтральное положение.

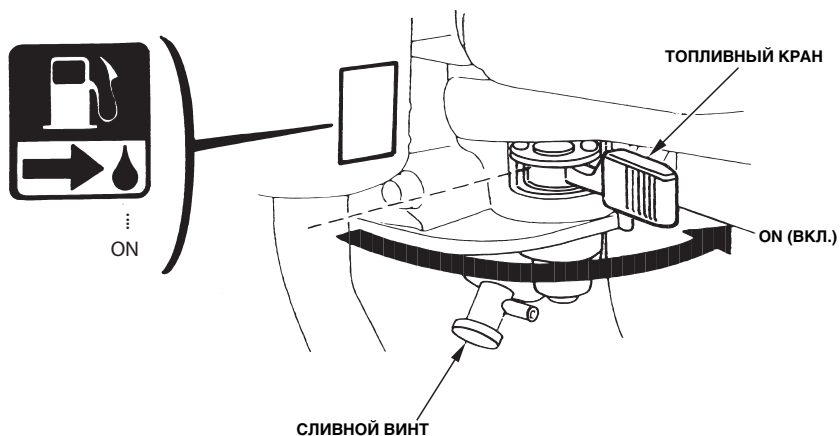
РЫЧАГ ПЕРЕКЛЮЧЕНИЯ ПЕРЕДАЧ



2. Установите рычаг освобождения трансмиссии в положение ВКЛЮЧЕН.

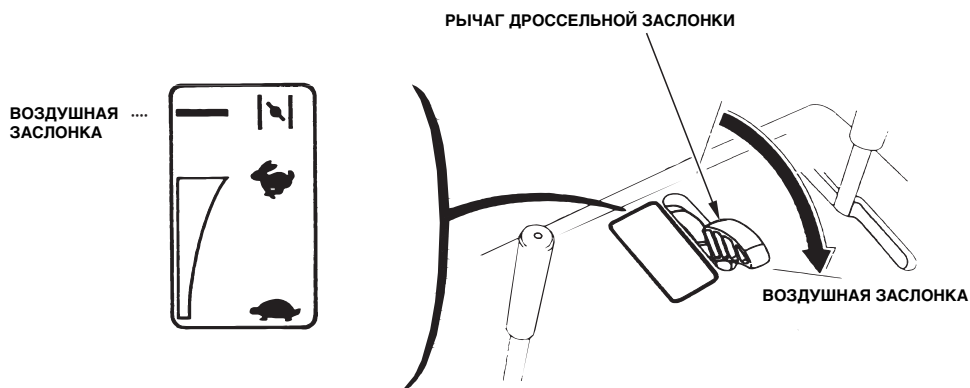


3. Поверните клапан отсечки топлива в положение ON (Включено). Убедитесь, что кран слива топлива полностью закрыт.

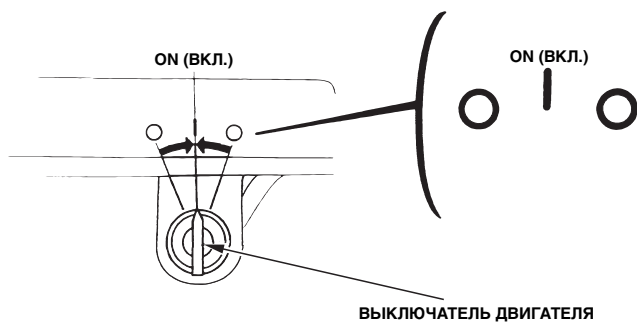


4. При низкой температуре воздуха и непрогретом двигателе следуйте приведенной ниже процедуре.

Переместите рычаг дроссельной заслонки в положение ВОЗДУШНАЯ ЗАСЛОНКА.



5. Переведите выключатель двигателя в положение ON.

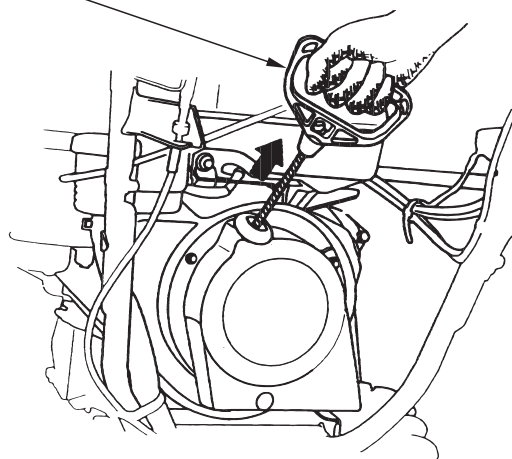


6. Потяните слегка рукоятку стартера до появления сопротивления, затем потяните резко в направлении, указанном стрелкой.

ВНИМАНИЕ:

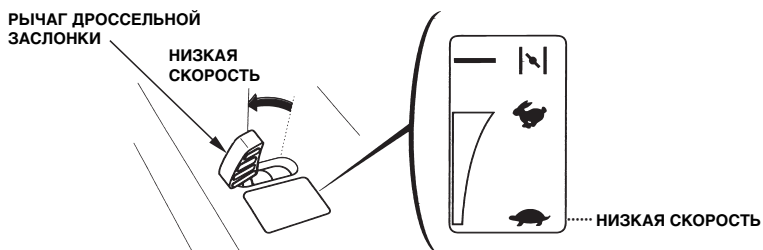
- Не отпускайте рукоятку стартера резко, чтобы шнур не ударился об двигатель. Опускайте рукоятку медленно во избежание повреждения стартера.
- Не тяните за рукоятку стартера при работающем двигателе, что может привести к значительным повреждениям.
- Тяните трос стартера по касательной к панели управления.

РУКОЯТКА СТАРТЕРА



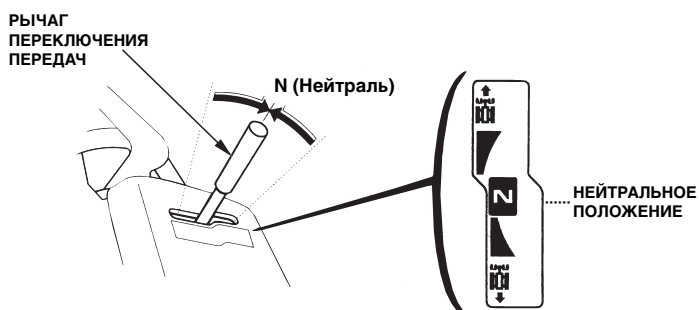
7. Дайте двигателю прогреться несколько минут. Затем выполните изложенные ниже операции.

Если рычаг дроссельной заслонки переведен в положение ВОЗДУШНАЯ ЗАСЛОНКА, то постепенно переводите рычаг дроссельной заслонки в положение SLOW по мере прогрева двигателя.

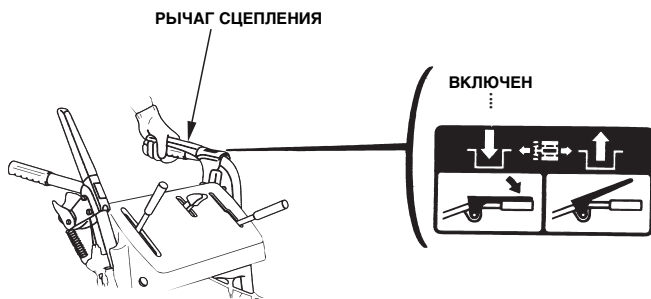


8. Одновременно с прогревом двигателя обеспечьте прогрев коробки передач следующим образом:

(1) Включите нейтральную передачу.



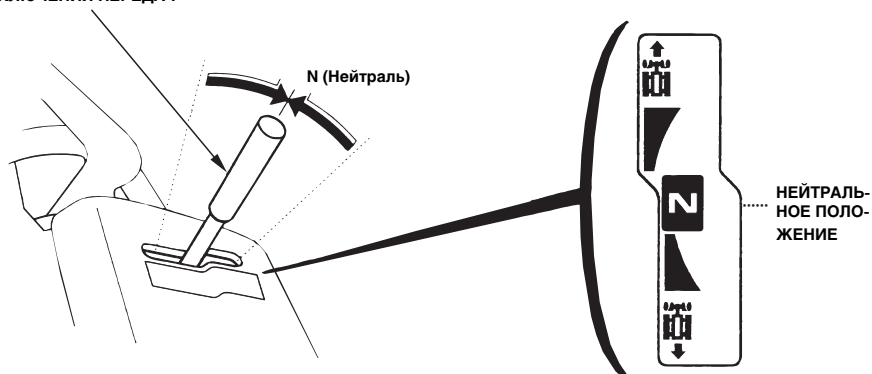
(2) Сожмите рычаг сцепления и удерживайте его 30 секунд.



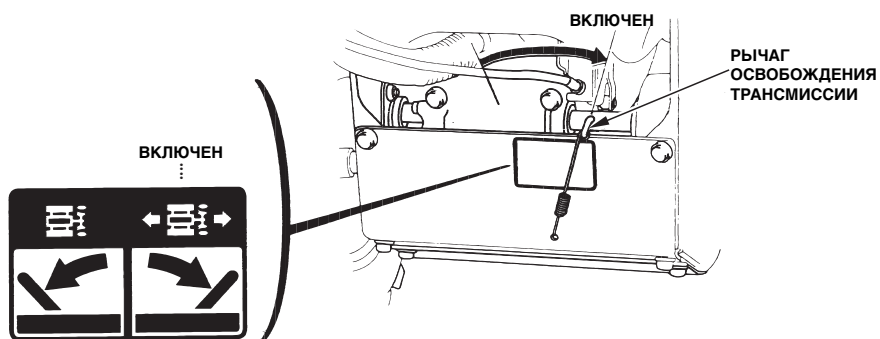
[Пуск машин, оборудованных электростартерами постоянного тока] (Модификации ETS, HTS)

1. Переведите рычаг реверса в нейтральное положение.

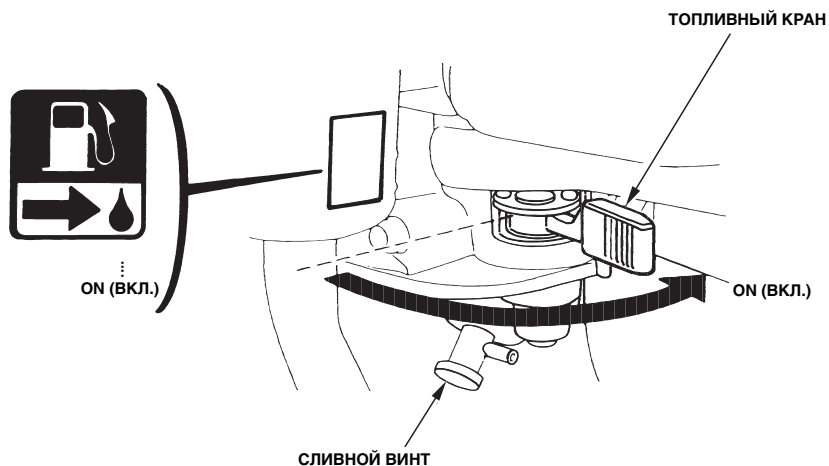
РЫЧАГ ПЕРЕКЛЮЧЕНИЯ ПЕРЕДАЧ



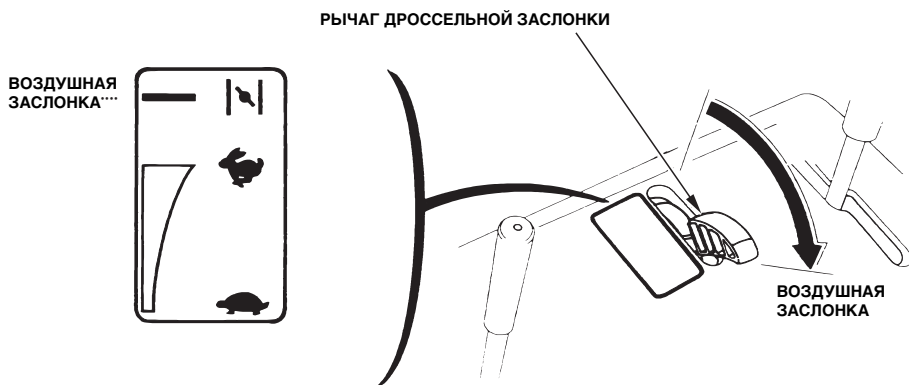
2. Установите рычаг отключения трансмиссии в положение ВКЛЮЧЕН.



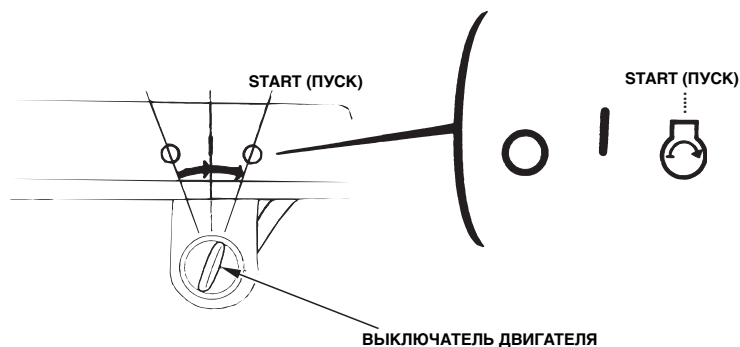
3. Переведите топливный кран в положение ON.
Убедитесь, что кран слива топлива полностью закрыт.



4. При низкой температуре воздуха и непрогретом двигателе переведите рычаг дроссельной заслонки в положение ВОЗДУШНАЯ ЗАСЛОНКА.



5. Поверните выключатель зажигания в положение START (Запуск двигателя) и отпустите его после того как двигатель запустится. Выключатель автоматически вернется в положение ON (Вкл.).

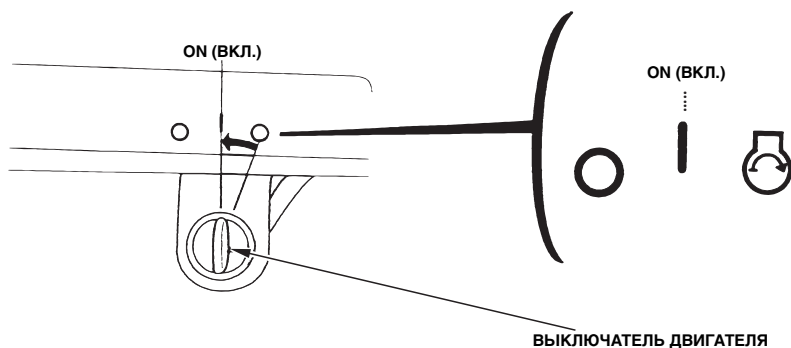


⚠ ПРЕДУПРЕЖДЕНИЕ

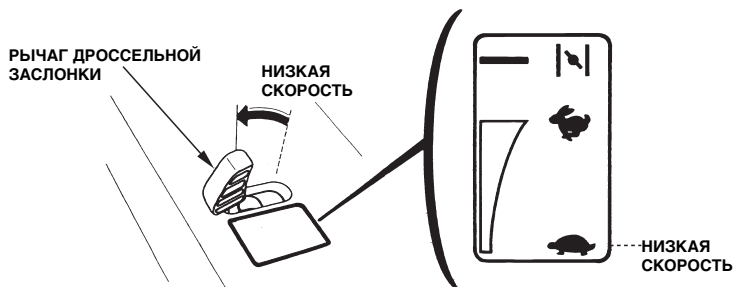
Не сжимайте и не удерживайте рычаги сцепления и привода шнека при работающем стартере, так как снегоочиститель может неожиданно начать движение при пуске двигателя, что может привести к травмам.

ПРИМЕЧАНИЕ:

- По истечении некоторого времени скорость вращения стартера может снизиться. Это указывает на необходимость зарядить аккумуляторную батарею.
- При пуске не используйте стартер более, чем 5 секунд. Если двигатель не запустился в течение 5 секунд, отпустите выключатель зажигания, и сделайте паузу не менее 10 секунд перед повторной попыткой запуска двигателя.

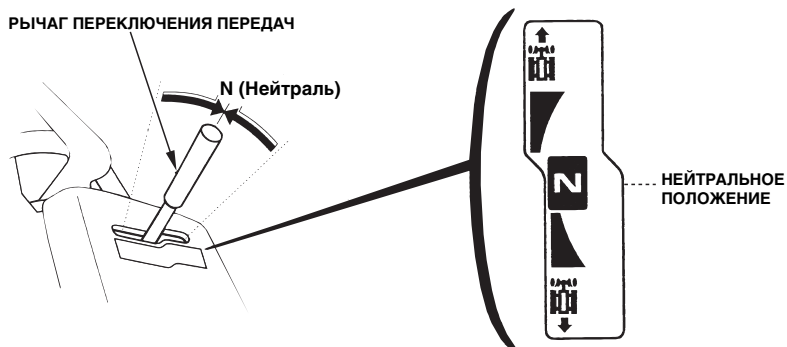


6. Запустив двигатель, оставьте его в работе в режиме холостого хода, чтобы он прогрелся до рабочей температуры. После прогрева двигателя постепенно переведите рычаг управления дроссельной заслонкой в положение SLOW (низкая частота вращения).

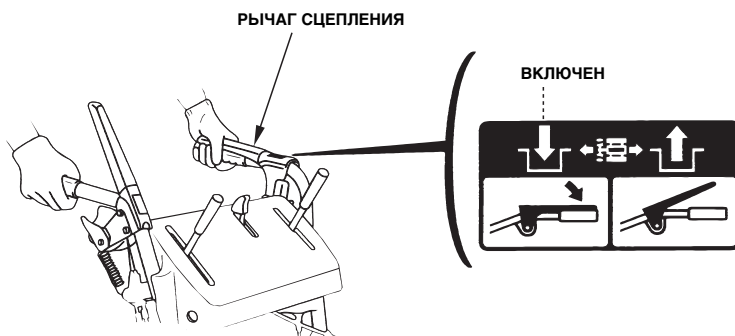


7. Одновременно с прогревом двигателя обеспечьте прогрев коробки передач следующим образом:

- (1) Включите нейтральную передачу.



- (2) Сожмите рычаг сцепления и удерживайте его 30 секунд.



Особенности эксплуатации на значительной высоте над уровнем моря

На большой высоте над уровнем моря стандартная топливовоздушная смесь, поступающая в двигатель, станет переобогащенной. Мощность двигателя снизится, а расход топлива возрастет. Из-за переобогащенной смеси загрязняется свеча зажигания, что приводит к затрудненному пуску двигателя.

Двигатель можно адаптировать к большой высоте над уровнем моря путем специальной модернизации карбюратора. Если вы постоянно эксплуатируете снегоуборочную машину на высоте более 1500 метров (5000 футов), обратитесь к дилеру для проведения соответствующих работ.

Даже после соответствующей адаптации карбюратора, мощность двигателя будет снижаться примерно на 3,5 % при увеличении высоты над уровнем моря на каждые 300 м. Если карбюратор не подвергать модернизации, то влияние высоты над уровнем моря на развиваемую двигателем мощность будет еще ощутимее.

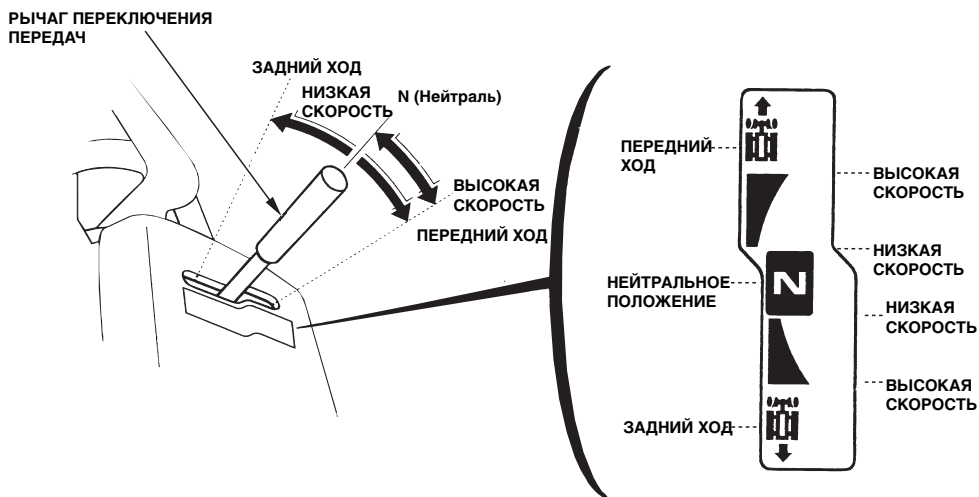
ВНИМАНИЕ:

После модернизации карбюратора для работы на большой высоте, топливовоздушная смесь будет слишком бедной для обычных условий работы. При этом, работа на высотах менее 1 500 метров может вызывать перегрев двигателя и привести к серьезному его повреждению. Для использования машины на малых высотах, вам снова придется обратиться к дилеру для проведения работ по восстановлению штатных настроек карбюратора.

⚠ ПРЕДУПРЕЖДЕНИЕ

Перед началом работы с данным оборудованием вы должны прочесть и понять **ИНСТРУКЦИЮ ПО БЕЗОПАСНОЙ РАБОТЕ**, приведенную на страницах с 3 по 8.

1. Запустите двигатель согласно процедуре, описанной на странице 32.
2. При нормальных условиях работы переведите рукоятку регулировки частоты вращения двигателя в положение **ВЫСОКАЯ ЧАСТОТА ВРАЩЕНИЯ**.
3. Освободите рычаг включения привода шнека и переместите рычаг переключения передач в желаемое положение.

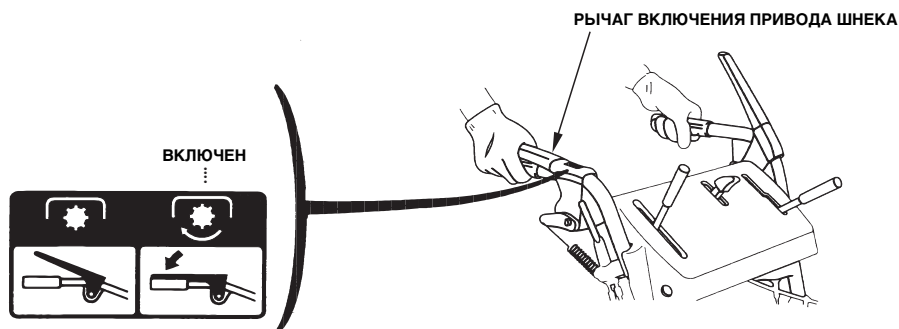


ПРИМЕЧАНИЕ:

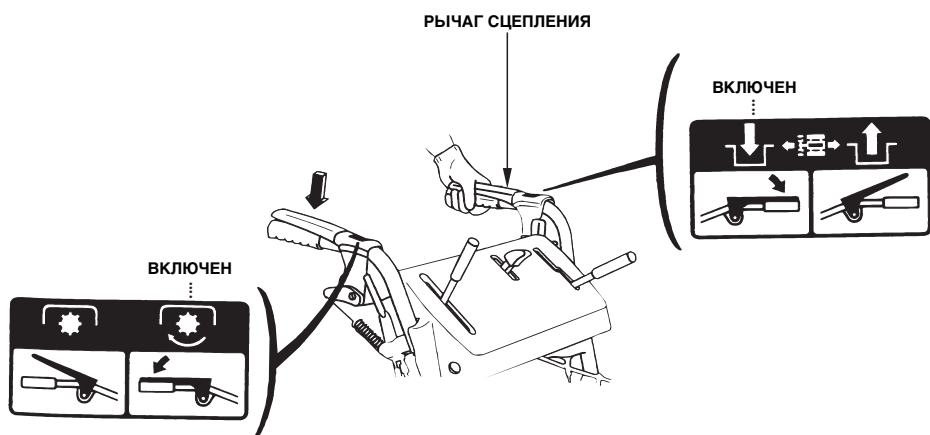
Работа на низкой скорости рекомендуется для уборки глубокого или слежавшегося снега.

4. Отрегулируйте корпус шнекового питателя в положение HIGH (Высокое) (см. стр.21).
5. Отрегулируйте направление отбрасывания снега, пользуясь рукояткой поворота направляющего желоба и рычагом изменения положения козырька (см. стр. 14 – 16).

6. Выжмите рычаг включения привода колес. Снегоочиститель начнет очищать площадку от снега, как только вы сожмете рычаг включения привода шнека.

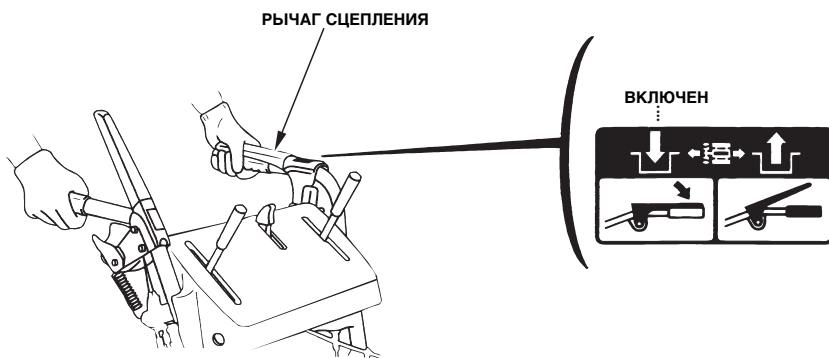


7. Выжмите рукоятку включения привода колес. Нажатие рычага привода колес приводит к фиксации рычага сцепления шнека, что устраняет необходимость постоянно удерживать рычаг сцепления шнека правой рукой.

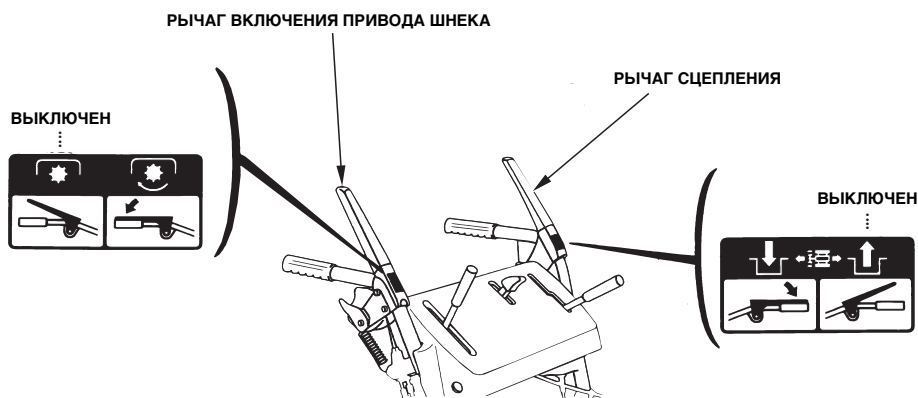


При одновременном сжатии двух рычагов, рычаг привода шнека фиксируется в нижнем положении. При этом ваша правая рука освобождается для манипуляций с прочими органами управления снегоочистителем. Отпустив рычаг сцепления, вы одновременно деблокируете рычаг привода шнека.

Для перемещения с одного места на другое или для изменения направления движения используйте только рычаг включения привода движения. Отпустите оба рычага (сцепления и привода шнека), затем выжмите только рычаг сцепления.



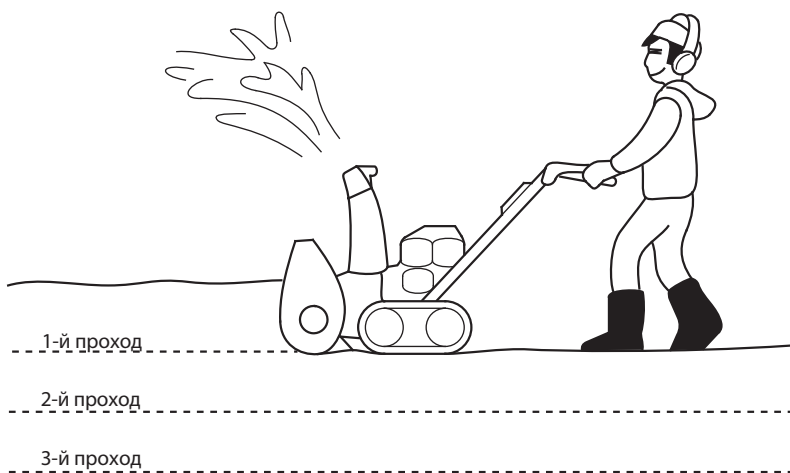
8. Чтобы прекратить очистку территории от снега или остановить машину, отпустите рычаг сцепления.



Очистка от снега

Для большей эффективности производите очистку от снега до того, как он успел подтаять, замерзнуть и стать более твердым. Не снижайте обороты двигателя под нагрузкой. Соблюдайте указанные ниже правила при очистке от твердого или глубокого снега.

- Очистка от снега узким захватом
Уборку глубокого или слежавшегося снега производите на малой скорости узкими захватками, используя часть шнекового питателя.
- Прерывистый режим очистки от снега
Если двигатель глохнет при уборке глубокого или тяжелого снега, следуйте указанным ниже советам.
 1. Переведите рычаг включения привода шнека в положение STOP (Остановка).
 2. Переведите рычаг реверса в нейтральное положение.
 3. Включите только привод шнека.
 4. Верните рычаг включения привода шнека в положение STOP после того как двигатель набрал необходимую частоту вращения.
 5. Переведите рычаг реверса в нужное положение и сожмите рычаг включения привода шнека.
- Очистка от снега с переменным движением вперед - назад
Если снег слишком твердый, и машина стремится переехать через него, отодвиньте ее назад и снова продвиньте вперед для постепенной уборки снега.
- Очистка в несколько заходов
Если высота снежного покрова больше высоты шнекового питателя, то уборку необходимо производить в несколько проходов по приведенной ниже методике.



⚠ ПРЕДУПРЕЖДЕНИЕ

- Ориентируйте направляющий желоб так, чтобы снег не летел в оператора, в окружающих, в окна и т.д. Не прикасайтесь к направляющему желобу при работающем двигателе.
- Если направляющий желоб забьется снегом, остановите двигатель, и прочистите желоб с помощью деревянной палки.
Никогда не засовывайте руку в направляющий (снегоотводящий) желоб при работающем двигателе, это может привести к серьезной травме.
- Для перемещения с одного места на другое или для изменения направления движения используйте только рычаг сцепления. Если одновременно включить привод шнека, то шнек и ротор будут вращаться, что может привести к повреждению оборудования или к травме оператора.

ВНИМАНИЕ:

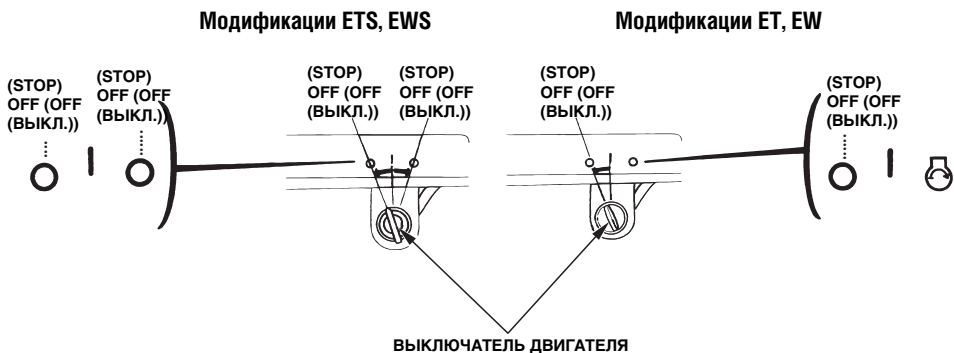
При движении машины никогда не производите переключения режимов движения.

Перед переключением режимов движения убедитесь, что сцепление ходового механизма и муфта шнека выключены.

Если потребуется опустить корпус шнекового питателя ниже позиции LOW, отвезите снегоочиститель к дилеру компании Honda для выполнения соответствующих работ.

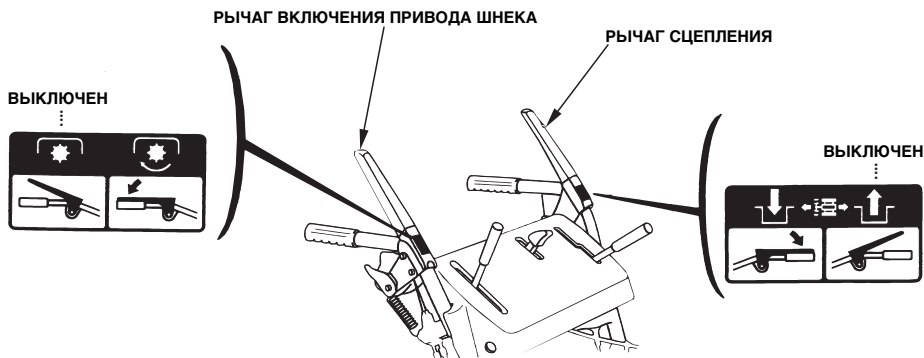
8. ОСТАНОВКА ДВИГАТЕЛЯ

Для экстренной остановки двигателя немедленно поверните выключатель зажигания в положение OFF (Выкл.).



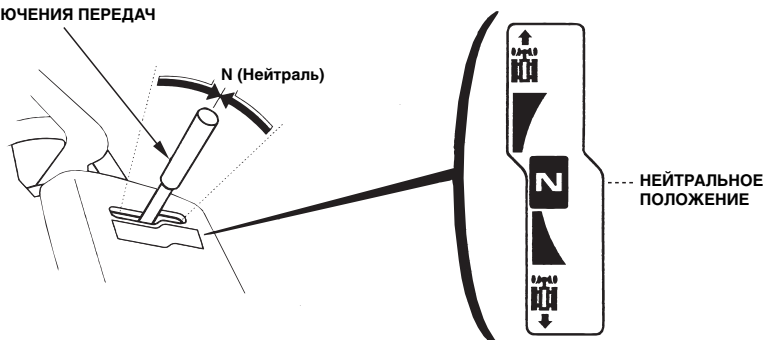
Перед повторным пуском двигателя установите рычаг переключения передач в нейтральное положение.

1. Отпустите рычаги сцепления и включения привода шнека. Снегоочиститель перестанет двигаться, и прекратится вращение шнека и ротора.



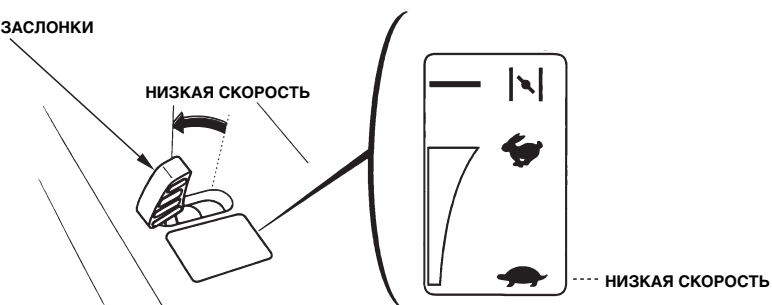
2. Переведите рычаг реверса в нейтральное положение.

РЫЧАГ ПЕРЕКЛЮЧЕНИЯ ПЕРЕДАЧ



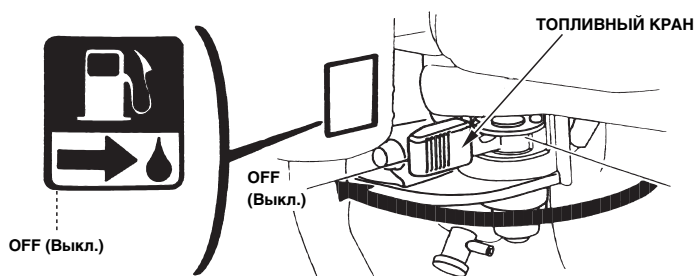
3. Переместите рычаг дроссельной заслонки в положение НИЗКАЯ СКОРОСТЬ.

РЫЧАГ ДРОССЕЛЬНОЙ ЗАСЛОНКИ



4. Остановите двигатель, переведя выключатель двигателя в положение OFF (Выключено).

5. Переведите топливный кран в положение OFF.



ВНИМАНИЕ:

Не паркуйте снегоочиститель на уклонах, так как в нем отсутствует стояночный тормоз.

9. ТЕХНИЧЕСКОЕ ОБСЛУЖИВАНИЕ

Периодические проверки и обслуживание помогут продлить срок службы вашего снегоочистителя, сохранив его в отличном рабочем состоянии. Проводите технические осмотры и техническое обслуживание с соблюдением интервалов, указанных в таблице ниже.

ПРЕДУПРЕЖДЕНИЕ

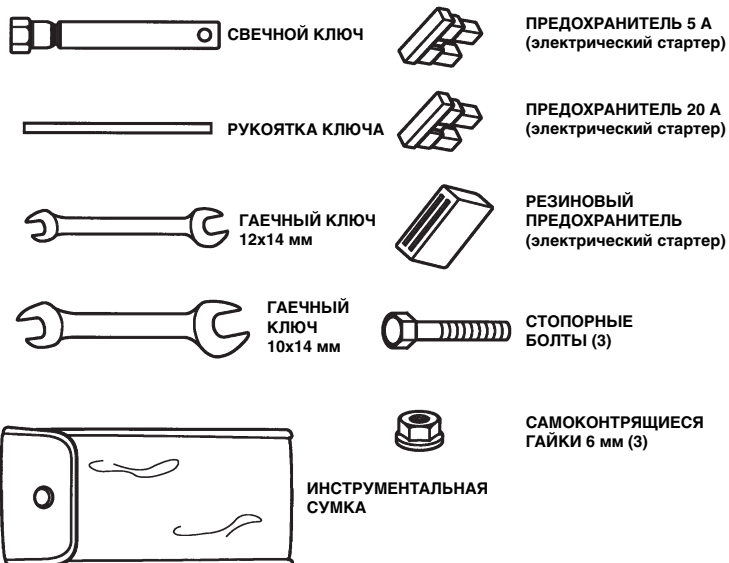
- Перед проведением проверки и обслуживания заглушите двигатель и отсоедините провод от свечи зажигания.
- Если двигатель должен работать, обеспечьте эффективную вентиляцию помещения. Отработавшие газы содержат токсичный оксид углерода, вдыхание которого может вызвать потерю сознания и привести к смерти.

ВНИМАНИЕ:

- Во избежание опрокидывания снегоочистителя, перед проведением проверки и обслуживания установите его на горизонтальной площадке.
- Используйте только оригинальные запчасти фирмы Honda или их аналоги. Устанавливая запчасти, не имеющие должного качества, можно повредить снегоочиститель.

Инструменты

Головка свечного ключа и вороток свечного ключа входят в комплект поставки снегоочистителя. Некоторые процедуры, изложенные в данном Руководстве, требуют использования динамометрического ключа (не входит в комплект поставки).



Регламент технического обслуживания

ПЕРИОДИЧНОСТЬ ПРОВЕДЕНИЯ РЕГУЛЯРНОГО ТЕХНИЧЕСКОГО ОБСЛУЖИВАНИЯ (3) Выполнять в соответствии с каждым месяцем или при указанной наработке, в зависимости от того, что наступит раньше.		Ежедневное обслуживание (после эксплуатации)	После первого месяца или через 20 мото-часов	Ежегодно		Через каждые 5 лет	Страница
				Перед рабочим периодом	Перед хранением		
Позиция							
Моторное масло	Проверка уровня	○					27
	Замена		○	○ (1)			50
Рабочая жидкость HST	Проверка уровня	○					24
Электролит аккумуляторной батареи (Если применимо)	Проверка уровня	○					
	Проверка уровня и плотности			○ (1) (2)			29
Свеча зажигания	Проверка и регулировка			○ (1)			
	Замена					○ (каждые 250 часов)	52
Лыжи корпуса шнека и скребок	Проверка и регулировка	○		○ (1)			19, 20
Гусеницы	Проверка и регулировка			○ (1)			54
Колеса	Проверка	○			○		54
Болты крепления шнека и ротора	Проверка	○					55
Болты, гайки, прочий крепеж	Проверка	○					31
Топливный фильтр-отстойник	Очистка				○		62
Топливный бак и карбюратор	Слив топлива				○		62
Антикоррозионное масло	Смазать				○		66
Трос козырька направляющего желоба	Проверка и регулировка			○ (1) (2)			—
Трос управления муфтой шнека	Проверка и регулировка			○ (1) (2)			—
Трос управления сцеплением	Проверка и регулировка			○ (1) (2)			—
Трос привода дроссельной заслонки	Проверка и регулировка			○ (1) (2)			—
Ремень привода шнека	Проверка и регулировка			○ (1) (2) (4)			—
Частота холостого хода	Проверка и регулировка			○ (2)			—
Зазоры в клапанном механизме	Проверка и регулировка			○ (2)			—
Трансмиссия	Смазка			○ (2)			—
Камера сгорания	Очистка			После каждой 250 моточасов (2)			—
Топливный бак и топливный фильтр	Очистка			0 (2)			—
Топливопровод	Проверка			Через каждые 2 года (Замена при необходимости) (2)			—

- Указанные узлы и детали требуют более частого осмотра и замены, если снегоочиститель работает в тяжелых условиях.
- Если вы не располагаете необходимым инструментом и не обладаете соответствующими навыками, то данные операции должны выполняться силами мастерской официального дилера Honda. Описание выполнения операций технического обслуживания приведено в соответствующем РУКОВОДСТВЕ ПО ТЕХНИЧЕСКОМУ ОБСЛУЖИВАНИЮ И РЕМОНТУ
- Если снегоочиститель используется для профессиональных или коммерческих целей, то для точного определения времени технического обслуживания необходимо вести учет наработки моточасов.
- Проверьте приводной ремень на наличие повреждений и износа. Поврежденный или изношенный ремень замените новым ремнем.

Замена моторного масла

Если моторное масло грязное, то износ двигателя будет происходить более интенсивно. Замену моторного масла производите через указанные интервалы. Поддерживайте уровень масла на должном уровне.

ИНТЕРВАЛ ЗАМЕНЫ МОТОРНОГО МАСЛА: Ежегодно перед началом работы.

РЕКОМЕНДУЕМОЕ МОТОРНОЕ МАСЛО: Используйте моторное масло 5W-30, предназначенное для четырехтактных автомобильных двигателей, соответствующее или превосходящее требования к категории SE или выше по классификации API (или эквивалентное). Всегда проверяйте, чтобы на упаковке моторного масла был ярлык с указанием категории SE или выше по классификации API (или эквивалентное).

ОБЪЕМ ЗАЛИВАЕМОГО МАСЛА: 0,60 л

Порядок замены масла:

1. Поставьте снегоочиститель на ровную площадку. Перед сливом масла установите снегоочиститель в положение HIGH (Верхнее положение) (3)
2. Снимите крышку топливного фильтра/масляный щуп, болт сливного отверстия и уплотнительную шайбу.
Слейте моторное масло, пока двигатель еще не остыл - это обеспечит быстрый и полный слив масла.
3. Установите новую уплотнительную шайбу, вверните и плотно затяните сливную пробку.

ВНИМАНИЕ:

Если вы сольете масло сразу после остановки двигателя, его температура будет высокой, что может вызвать ожоги.

4. Залейте новое масло (см. стр. 27) до верхней отметки, указанной на крышке заливного отверстия/масляном щупе. (При проверке уровня масла не закручивайте крышку заливного отверстия/масляный щуп).
5. После завершения заливки масла, надежно заверните крышку заливного отверстия/масляный щуп.

После работы с отработанным моторным маслом вымойте руки с мылом.



ПРИМЕЧАНИЕ:

Утилизацию отработанного моторного масла производите, не нанося вреда окружающей среде. Рекомендуем слить отработанное масло в емкость с плотно закрывающейся крышкой и сдать на местный пункт приема отработанных нефтепродуктов. Не выбрасывайте отработанное масло в мусоросборные контейнеры и не выливайте на землю.

Свеча зажигания - очистка и регулировка

Периодически необходимо производить чистку и регулировку искрового зазора свечи для обеспечения надежного зажигания.

ИНТЕРВАЛ ОЧИСТКИ СВЕЧИ ЗАЖИГАНИЯ: Ежегодно перед началом работы.

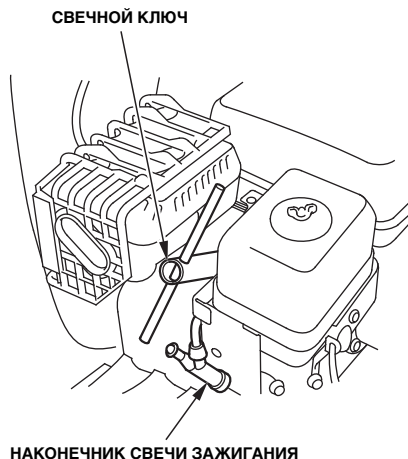
ПРОЦЕДУРА ОЧИСТКИ:

⚠ ПРЕДУПРЕЖДЕНИЕ

Если двигатель был только что остановлен, глушитель будет очень горячим. Будьте осторожны, не дотрагивайтесь до горячего глушителя.

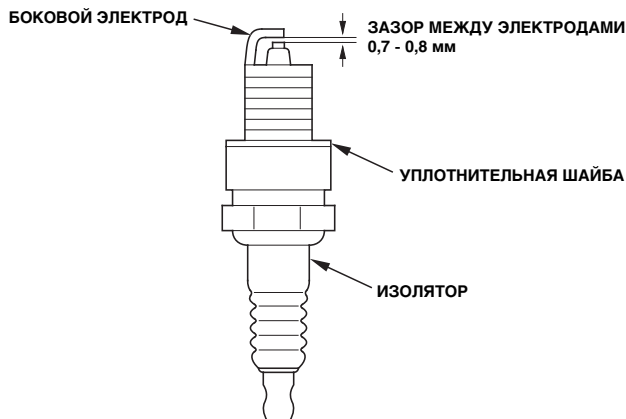
Для обеспечения нормальной работы двигателя свеча зажигания должна быть свободна от нагара, и между электродами свечи должен быть установлен требуемый зазор.

1. Снимите наконечник свечи.
2. Удалите загрязнения вокруг основания свечи зажигания.
3. С помощью свечного ключа, имеющегося в комплекте инструмента, выверните свечу зажигания.
4. Визуально проверьте исправность свечи зажигания. При наличии очевидных признаков износа, трещин или сколов на изоляторе, свеча зажигания не подлежит дальнейшему использованию и должна быть заменена. Если свеча зажигания будет снова установлена в двигатель, предварительно очистите ее с помощью проволочной щетки.



-
5. Измерьте с помощью плоского щупа зазор между электродами свечи зажигания. При необходимости отрегулируйте зазор, осторожно подгибая боковой электрод. Зазор между электродами свечи зажигания должен составлять: 0,7 - 0,8 мм

СТАНДАРТНАЯ СВЕЧА: BPR5ES (NGK)
W16EPR-U (DENSO)



6. Убедитесь в исправности уплотнительной шайбы свечи зажигания и закрутите свечу от руки во избежание перекоса.
7. После установки свечи зажигания в резьбовое гнездо затяните ее свечным ключом, чтобы обжать уплотнительную шайбу.

ПРИМЕЧАНИЕ:

При установке новой свечи зажигания необходимо повернуть ее еще на пол-оборота после посадки буртика свечи на уплотнительную шайбу, для того чтобы обеспечить требуемую затяжку и уплотнение. При установке старой свечи поверните ее на 1/8 - 1/4 оборота после посадки буртика свечи на уплотнительную шайбу.

ВНИМАНИЕ:

- Используйте только рекомендованные свечи зажигания или полностью эквивалентные им по характеристикам и качеству. Если использовать свечи зажигания с неподходящим калильным числом, то это может привести к выходу двигателя из строя.
- Свеча зажигания должна быть плотно затянута. Слабо затянутая свеча зажигания может перегреться и стать причиной выхода двигателя из строя.

Регулировка натяжения гусеницы (только для модификации на гусеничном ходу)

ИНТЕРВАЛ РЕГУЛИРОВКИ: Ежегодно перед началом работы.

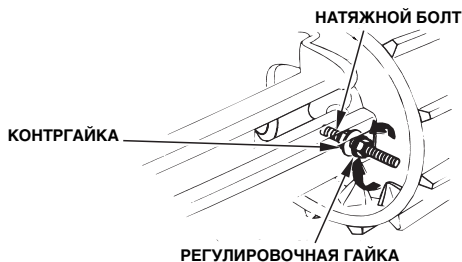
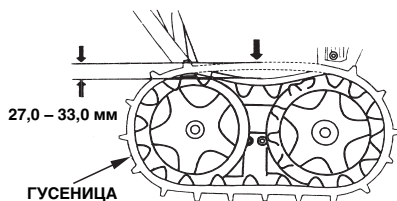
Перед началом регулировки убедитесь, что гусеницы чистые и сухие. Натяжение гусеницы не может быть правильно отрегулировано, если она забита снегом, мусором или покрыта льдом.

На остановленной машине проверьте отклонение верхней ветви гусеницы под усилием 15 кг, приложенным к средней части.

При правильно произведенной регулировке отклонение должно быть в пределах: 27,0 – 33,0 мм

Процедура регулировки:

1. Ослабьте контргайки на левом и правом натяжных болтах задних катков гусеницы, и отрегулируйте натяжение обеих гусениц вращением регулировочных гаек.
2. После регулировки надежно затяните контргайки.



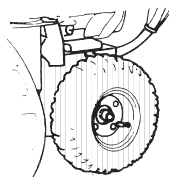
Шины (только модификации на колесном ходу)

ВНИМАНИЕ:

- Не работайте при спущенных шинах. Такая шина легко сойдет с колесного диска.
- Чрезмерное давление воздуха в шине может привести к ее преждевременному износу. Давление в шинах необходимо поддерживать в пределах, рекомендуемых производителем.

Перед каждым использованием снегоочистителя проверьте давление в шинах при помощи манометра.

Давление: 55 кПа



Осмотр шнека и ротора

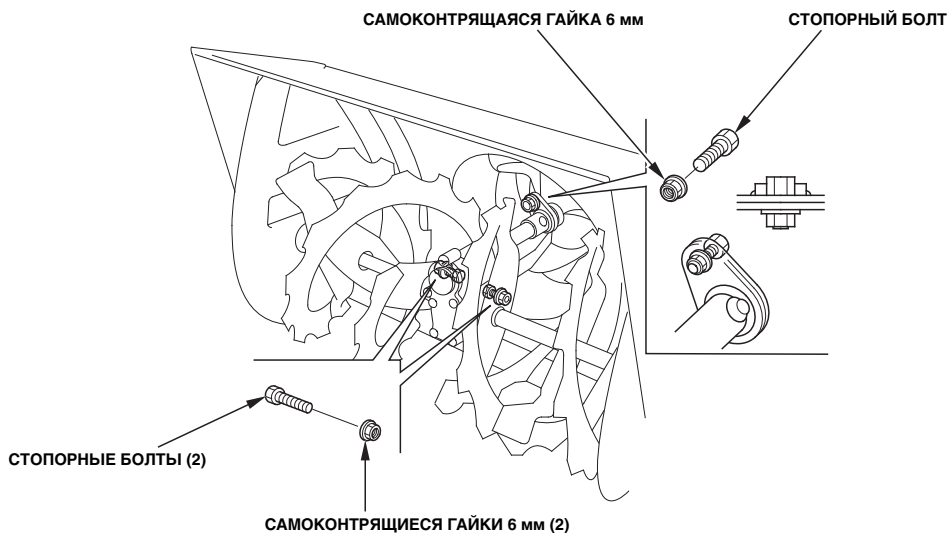
Проверьте состояние шнека, корпуса питателя, ротора и стопорных болтов. Убедитесь в отсутствии поломок и других неисправностей. При изломе любого стопорного болта замените его запасным болтом, входящим в комплект поставки. Дополнительные стопорные болты и гайки можно заказать у официального дилера Honda.

ВНИМАНИЕ:

Стопорные болты сконструированы таким образом, чтобы они ломались первыми, защищая от повреждения шнекороторный механизм снегоочистителя. Не заменяйте стопорные болты обычными болтами.

Процедура замены стопорных болтов

1. Поставьте снегоочиститель на ровную твердую площадку.
2. Заглушите двигатель (переведите выключатель в положение OFF) и снимите наконечники со свечей зажигания. Убедитесь, что все вращающиеся детали полностью остановились.
3. Очистите шнек и ротор от снега, льда и прочих посторонних объектов.
4. Проверьте состояние всего механизма очистки от снега.
5. Замените сломанные болты (если имеются). Надежно затяните их.



Плавкий предохранитель (модификация ETS)

В случае перегорания предохранителя, замените его аналогичным предохранителем только после обнаружения причины возникновения неисправности. Если произвести замену предохранителя без устранения причины его перегорания, новый предохранитель может так же быстро перегореть.

ВНИМАНИЕ:

Никогда не заменяйте предохранитель любым другим предметом, кроме предохранителя с аналогичными характеристиками. Применение других предметов, таких как проволока или алюминиевая фольга, может привести к возгоранию проводки или других элементов.

Замена предохранителя

1. Перед проверкой или заменой предохранителя переведите ключ зажигания в положение OFF и извлеките его.
2. Снимите крышку аккумуляторной батареи (см. стр. 29).
3. Снимите крышку держателя предохранителя и извлеките предохранитель.
4. Замените предохранитель новым такого же типа и номинала.

Номинальный ток предохранителя: 5 А, 20 А



ВНИМАНИЕ:

- При частом выходе плавких предохранителей из строя, следует отказаться от дальнейшей эксплуатации снегоочистителя до выявления и исправления причины неисправности.
- Запрещается использовать предохранители, отличающиеся по номинальному току от штатных. В результате использования неподходящих предохранителей возможен пожар или выход системы электрооборудования из строя.

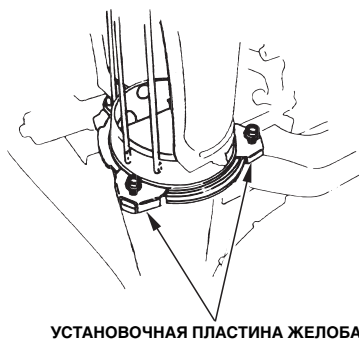
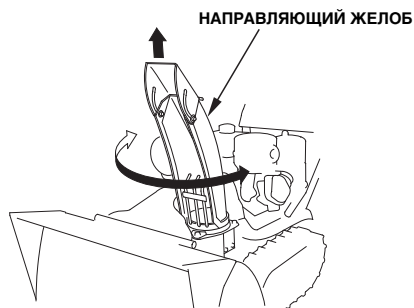
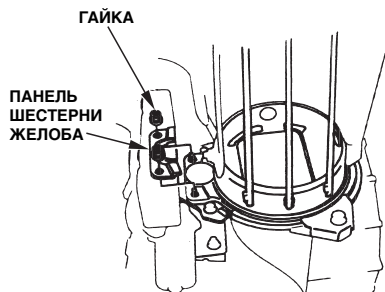
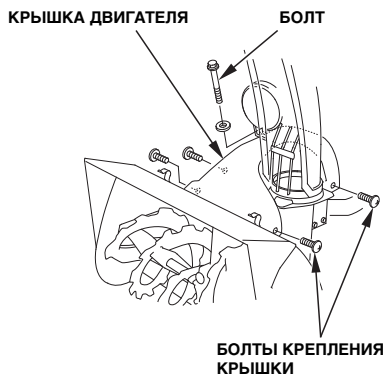
5. Установите на место крышку держателя предохранителей.
6. Установите крышку аккумуляторной батареи (см. стр. 29).

Направляющий желоб – ручная регулировка (модификация ETS)

В случае, если направляющий желоб не удастся отрегулировать с помощью электропривода, откройте крышку аккумуляторной батареи и проверьте наличие перегоревшего предохранителя. Если нет перегоревшего предохранителя, то отрегулируйте ориентацию направляющего желоба изложенным ниже способом

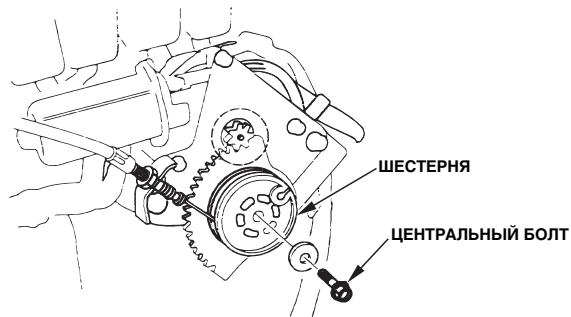
Регулировка угла отбрасывания снега:

1. Убедитесь, что выключатель двигателя находится в положении «OFF».
2. Отверните четыре болта крепления крышки двигателя.
Отверните болт крепления фары. Снимите крышку двигателя.
3. Снимите панель шестерни желоба, отвернув две гайки.
4. Ослабьте болты крепления установочных пластин желоба.
5. Приподнимите направляющий желоб на высоту, достаточную для вывода шестерни желоба из зацепления с двигателем.
6. Поверните направляющий желоб на требуемый угол.
7. Затяните болты крепления установочных пластин желоба.
8. Установите на место панель шестерни желоба.
9. Установите на место крышку двигателя.

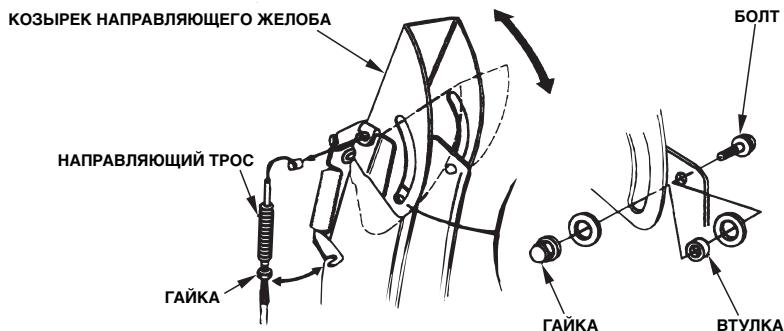


Регулировка дальности отбрасывания снега – ручная регулировка (модификация ETS)

1. Снимите крышку двигателя (см. стр. 57).
2. При снятом козырьке направляющего желоба, удерживаемом в нижнем положении, снимите шестерню, отвернув центральный болт.



3. Отверните регулировочную гайку на трос козырька, чтобы освободить трос козырька.
4. Отверните болт и гайку с обеих сторон козырька направляющего желоба и снимите втулки.
5. Установите направляющий желоб под нужным углом и установите на место болты и гайки. Надежно затяните их.
6. Установите трос козырька.
7. Установите на место шестерню и крышку двигателя.



ПРИМЕЧАНИЕ:

Завершив операции по удалению снега, обратитесь к дилеру компании Honda для проверки и возможного ремонта снегоочистителя.

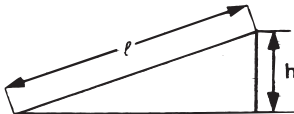
Перед погрузкой

1. Погрузка снегоочистителя на прицеп должна выполняться на твердой горизонтальной площадке.
2. Рампа для заезда на прицеп должна выдерживать суммарную массу снегоочистителя и оператора.

Масса снегоочистителя: Масса в рабочем состоянии

HSS760
95 кг : ET
105 кг : ETS
90 кг : EW
100 кг : EWS

3. Длина ramпы должна обеспечивать уклон не более 15° (26%).



Длина ramпы (l)	2,5 м (250 см)	3,0 м (300 см)	3,5 м (350 см)
Высота (h)	50 см	60 см	70 см

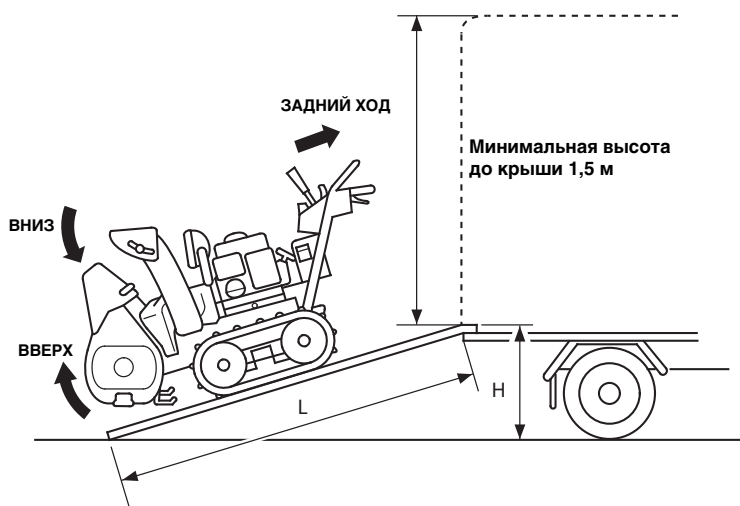
4. Если снегоочиститель будет перевозиться в фургоне или на грузовом автомобиле с парусиновым верхом, убедитесь, что расстояние до крыши не менее 1,5 м. При меньшем расстоянии придется демонтировать направляющий желоб снегоочистителя.
5. Перед погрузкой убедитесь, что в баке достаточно топлива. При недостаточном количестве топлива двигатель снегоочистителя может заглохнуть до окончания движения по ramпе.

Погрузка снегоочистителя

1. Расположите погрузочные ramпы в соответствии с колеей снегоочистителя.
2. Сожмите рычаг регулировки высоты и поднимите шнек в верхнее положение (стр.21).
3. Опустите козырек направляющего желоба максимально вниз, управляя переключателем положения желоба.
4. Заезжайте на ramпу задним ходом.
5. Проявляйте предельную осторожность, чтобы не задеть направляющим желобом за крышу фургона или иную часть автомобиля.

⚠ ПРЕДУПРЕЖДЕНИЕ

- Избегайте остановки снегоочистителя на ramпе. В случае, если двигатель заглохнет, переместите рычаг реверса в нейтральное положение перед попыткой вновь запустить двигатель.
- При погрузке снегоочистителя не оставляйте рычаг освобождения трансмиссии в положении RELEASED: снегоочиститель может неожиданно придти в движение, что может закончиться травмами или поломкой оборудования.

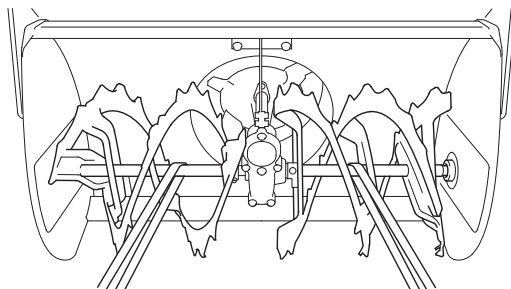


Закрепите снегоочиститель с помощью ремней или веревки и подложите под колеса противооткатные упоры. Стропы и веревки не должны прокладываться вблизи органов управления и проводов.

Не натягивайте стропы сильнее, чем необходимо для предотвращения смещения или опрокидывания снегоочистителя, что привело бы к его неисправности.

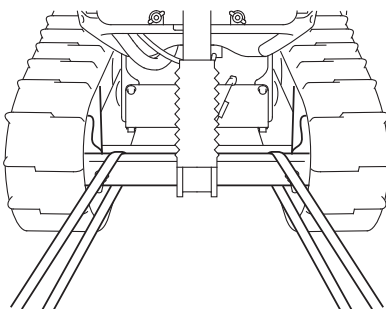
Анкерные точки

Вид спереди



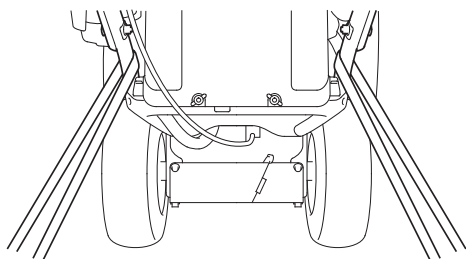
Вид сзади

Снегоочиститель на гусеничном ходу:

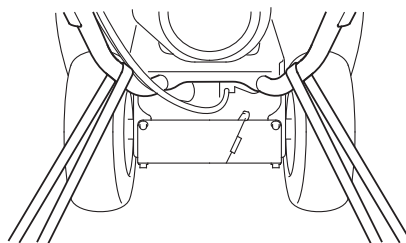


Снегоочиститель на колесном ходу:

с аккумуляторной батареей



без аккумуляторной батареи



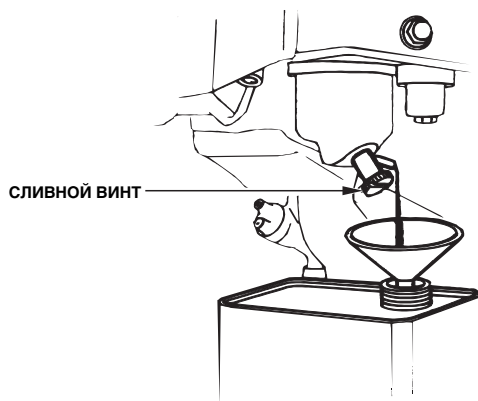
11. ХРАНЕНИЕ

Перед постановкой машины на длительное хранение:

1. Хранить снегоочиститель следует в сухом и непыльном помещении.
2. Слейте топливо.

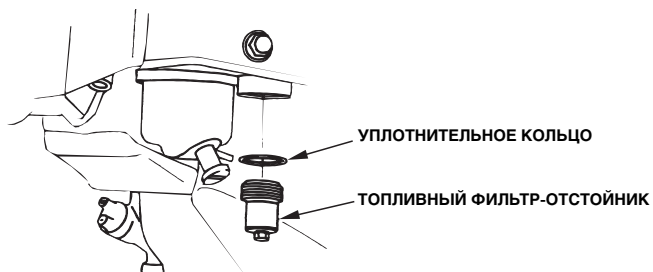
⚠ ПРЕДУПРЕЖДЕНИЕ

- Бензин является легковоспламеняющимся веществом и при определенных условиях взрывоопасен. Запрещается курить, пользоваться открытым пламенем или вносить искрящие предметы в рабочую зону.
- Не производите слив топлива при горячей выпускной системе.
 - a. Поверните топливный кран в открытое положение.
 - b. Ослабьте сливной винт карбюратора и слейте бензин в подходящую емкость. После завершения слива заверните сливной винт и поверните топливный кран в закрытое положение.



3. Очистите топливный фильтр-отстойник.

- a. Закройте топливный кран, снимите фильтр-отстойник, слейте из него топливо с загрязнениями и очистите фильтр.
- b. Установите на место уплотнительное кольцо и надежно затяните фильтр.



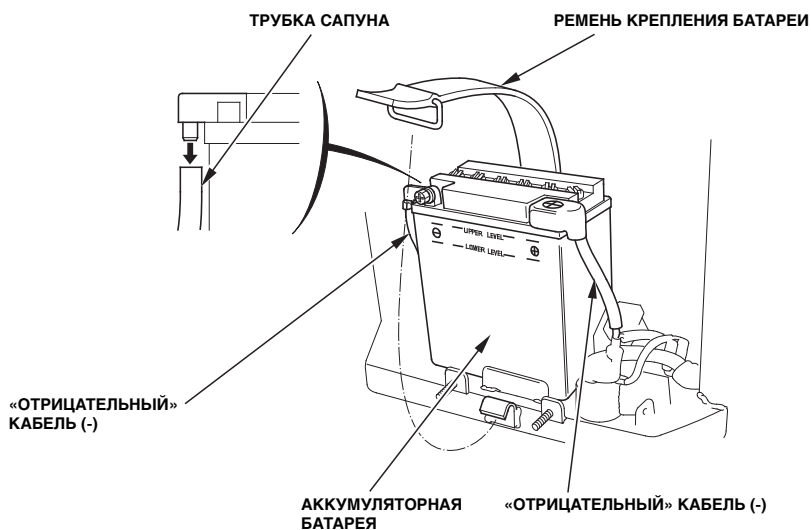
-
4. Отверните свечу зажигания и налейте в цилиндр три столовых ложки чистого моторного масла. Потяните медленно рукоятку стартера два-три раза для распределения масла. Вверните свечу зажигания.
 5. Потяните рукоятку стартера до появления сопротивления. На данной фазе клапаны закроются, что защитит двигатель от внутренней коррозии.

Модификации ETS, EWS

6. Техническое обслуживание аккумуляторной батареи
Если снегоочиститель устанавливается на длительное хранение, снимите аккумуляторную батарею и поместите ее в прохладное сухое место («отрицательная» клемма обязательно должна быть отсоединена от батареи). Заряжайте аккумуляторную батарею через каждые 6 месяцев.

Снятие аккумуляторной батареи

1. Снимите крышку аккумуляторной батареи (см. стр. 29).
2. Снимите ремень с нижнего крюка.



3. Сначала отсоедините «отрицательный» (–) провод от «отрицательного» вывода (–) аккумуляторной батареи, затем отсоедините «положительный» провод (+) от «положительного» вывода (+) аккумуляторной батареи.
4. Отсоедините трубку сообщения с атмосферой и снимите аккумуляторную батарею.

Подзарядка аккумуляторной батареи

Емкость данной аккумуляторной батареи составляет 12,0 А·ч (ампер-часов). Зарядный ток должен составлять 10% от номинальной емкости аккумуляторной батареи. Зарядное устройство должно быть отрегулировано на 1,2 А.

1. Подсоединяйте зарядное устройство в соответствии с инструкциями производителя.
2. Заряжайте аккумуляторную батарею в течение 5-10 часов.
3. Очистите аккумуляторную батарею снаружи и отсек для аккумуляторной батареи раствором пищевой соды.

Установка аккумуляторной батареи

1. Установите аккумуляторную батарею в исходное положение.
2. Подсоедините клемму провода с «положительным» полюсным выводом (+), затем надежно затяните болт.
3. Наденьте защитный колпачок на «положительный» (+) провод и его клемму.
4. Подсоедините клемму провода с «отрицательным» полюсным выводом (-), затем надежно затяните болт.
5. Присоедините к аккумуляторной батарее вентиляционную трубку.
6. Установите ремень крепления и крышку аккумуляторной батареи (см. стр. 29).



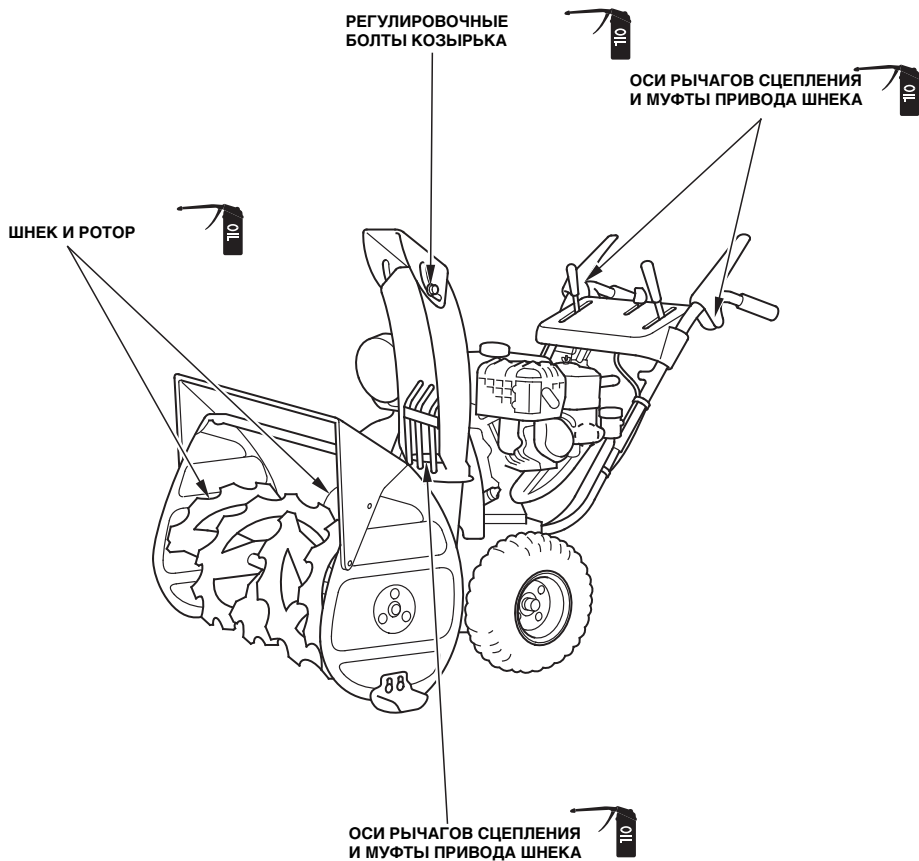
Данный символ на аккумуляторной батарее информирует о том, что данное изделие не может быть утилизировано вместе с бытовыми отходами.

ПРИМЕЧАНИЕ:

Неправильно утилизированная аккумуляторная батарея представляет угрозу для окружающей среды и здоровья людей.

Соблюдайте требования местного законодательства, касающиеся утилизации аккумуляторных батарей.

7. Нанесите масло на указанные ниже элементы для их смазки и защиты от коррозии.



12. ВОЗМОЖНЫЕ НЕИСПРАВНОСТИ И СПОСОБЫ ИХ

Если двигатель не запускается:

1. Достаточно ли топлива в баке?
2. Проверьте, открыт ли топливный кран.
3. Поступает ли топливо в карбюратор?
Для проверки отверните сливную пробку при открытом топливном кране. Топливо должно течь свободно.



ПРЕДУПРЕЖДЕНИЕ

Бензин является легко воспламеняющимся веществом. Пары бензина взрывоопасны. В случае пролива вытрите насухо брызги и подтеки топлива, прежде чем проверять свечу зажигания или производить запуск двигателя. Пролитое топливо или его пары могут воспламениться.

4. Проверьте, установлен ли выключатель двигателя в положение ON (Зажигание включено).
5. Проверьте зазор свечи зажигания, а так же наличие загрязнения, влаги.
 - a. Очистите свечу зажигания.
 - b. Установите старую свечу, если возможно ее повторное использование, или установите новую свечу зажигания.
6. Если двигатель все еще не запускается, обратитесь к уполномоченному дилеру компании Honda.

Если не вращается шнек или ротор, проверьте состояние стопорных болтов (стр. 31). Стопорные болты и гайки можно заказать у дилера, обслуживающего снегоочистители Honda. Дополнительные стопорные болты и гайки можно заказать у официального дилера Honda. Не заменяйте стопорные болты обычными болтами.

13. ТЕХНИЧЕСКИЕ ХАРАКТЕРИСТИКИ

Модель	HSS760
Код обозначения	SBLJ

Двигатель

Модель	GX200
Полезная мощность двигателя (по SAE J1349*)	4,1 кВт (5,6 л.с.) при 3600 об/мин
Рабочий объем	196 куб. см
Диаметр цилиндра x Ход поршня	68,0 x 54,0 мм
Метод запуска	Ручной стартер, Ручной или электрический стартер
Система зажигания	Транзисторная, типа "магнето"
Количество масла	0,60 л
Заправочная емкость топливного бака	3,1 л
Свеча зажигания	BPR5ES (NGK), W16EPR-U (DENSO)
Аккумуляторная батарея	12В, 12 А-ч/10HR

Рама

Модификация \ Тип	Колесный ход		Гусеничный ход	
	EW	EWS	ET	ETS
Габаритная длина	1505 мм		1420 мм	
Габаритная ширина	620 мм			
Габаритная высота	1065 мм		1075 мм	
Сухая масса	85 кг	95 кг	90 кг	100 кг
Ширина захвата снежного покрова	605 мм			
Высота очищаемого снежного покрова	510 мм		420 мм	
Дальность отбрасывания снега (в зависимости от типа снега)	Макс. 14 м			
Производительность	46 тонн в час		42 тонны в час	

(*) Номинальная мощность двигателя, указанная в этом документе, является полезной мощностью, измеренной на серийном двигателе в соответствии со стандартом SAE J1349 при 3600 об/мин. Показатели серийных двигателей могут отличаться от этих значений. Фактическая мощность двигателя, установленного на машину, будет зависеть от ряда факторов, включая частоту вращения коленчатого вала двигателя при работе, условия окружающей среды, обслуживание и другие.

ПРИМЕЧАНИЕ:

Компания Honda оставляет за собой право изменять технические характеристики без предварительного уведомления.

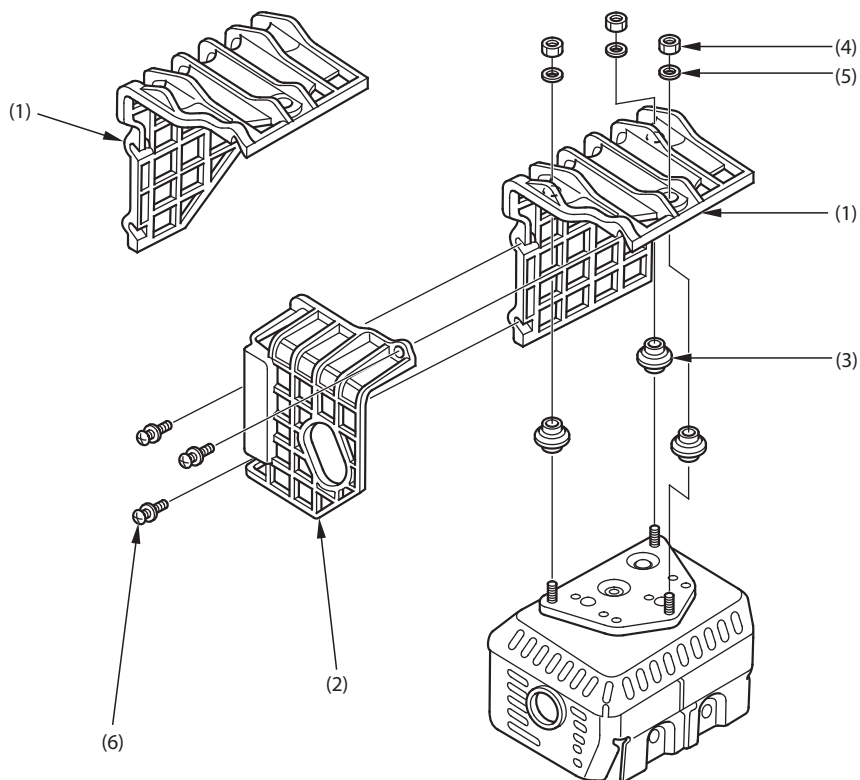
Шумовые и вибрационные характеристики

Модель	HSS760
Звуковое давление на уровне ушей оператора (EN ISO 11200: 1995)	88 дБ (А)
Допуск	2 дБ (А)
Измеренный уровень звукового давления (по методике 2000/14/EC, 2005/88/EC)	100 дБ (А)
Допуск	2 дБ (А)
Гарантированный уровень звукового давления (2000/14/EC, 2005/88/EC)	102 дБ (А)
Уровень вибрации на рычагах (EN1033: 1995)	5,4 м/с ²
Допуск (EN12096: 1997 Приложение D)	2,2 м/с ²

14. ЗАЩИТНЫЙ КОЖУХ ГЛУШИТЕЛЯ

Способ установки

(модификация ETS)



№	НАЗВАНИЕ	Количество	ЗАМЕЧАНИЯ
1	ЗАЩИТНЫЙ КОЖУХ ГЛУШИТЕЛЯ	1	
2	ЗАДНИЙ ЗАЩИТНЫЙ КОЖУХ ГЛУШИТЕЛЯ	1	
3	ПРОСТАВКА ЗАЩИТНОГО КОЖУХА ГЛУШИТЕЛЯ	3	
4	ШЕСТИГРАННАЯ ГАЙКА М5	3	3,5-5,0 Нм (0,35-0,5 кгс-м)
5	ПЛОСКАЯ ШАЙБА М5	3	
6	ВИНТ С ГАЙКОЙ 6x20	3	2-3 Нм (0,2-0,3 кгс-м)