

## TKM2D

### Капиллярные термостаты.

Контроль и наблюдение температуры воздушного потока

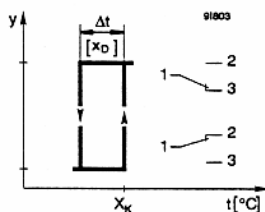


## TKM2D

### Технические данные

Выход	Сухой контакт SPDT
Номинальное допустимое значение	AC 250 В, 2 А индуктивная, 10 А резистивная
Диапазон регулировки	2...6 К
Положение при монтаже	любое
Класс защиты	1 (VDE*)
Стандарт защиты	IP 54
Допустимая температура	<ul style="list-style-type: none"> <li>■ для корпуса максимум 100°C</li> <li>■ для датчика максимум на 10% выше измеряемой величины</li> </ul>
Длина капилляра	приблизительно 2400 мм (включая щуп)

### Схема работы



### Дополнительные принадлежности

Z197 Кронштейн для крепления щупа TKM2D в воздуховоде  
Z620 Колодец из нержавеющей стали для щупа TKM2D 400 мм R S  
“

### Принцип действия

Принцип действия датчика капиллярного термостата основан на свойстве жидкости расширяться. При опускании температуры в воздуховоде ниже температуры уставки, термостат замыкает контакты.

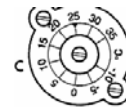
### Регулировки

Для настройки уставок снимите крышку.

Настройка диапазона  $\Delta t$   
2...6 К



Настройка уставки  $X_k$   
-10...35°C



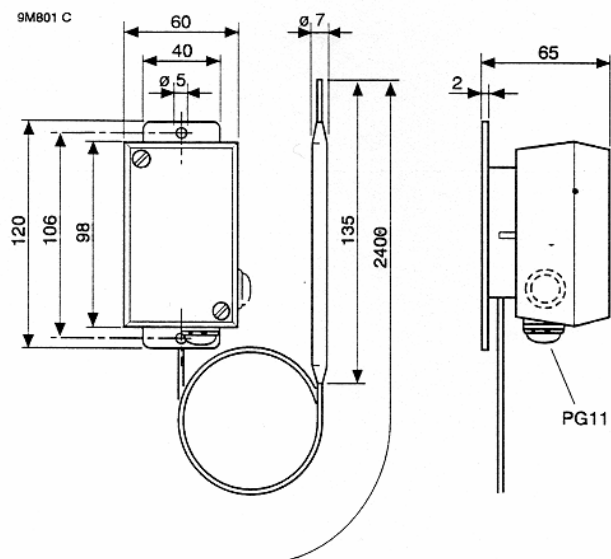
### Конструкция

Пластиковый корпус со съемной крышкой.  
Корпус крепится к металлической монтажной пластине.

### Установка

Термостат крепится с наружной стороны воздуховода.  
Чувствительный элемент термостата TKM2D крепится в воздуховоде с помощью кронштейна для крепления щупа.

## Размеры (мм)



## Схема соединения

Положение контактов "холод"

