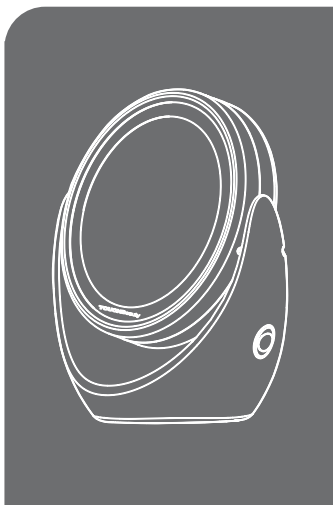


**TOUCHBeauty**

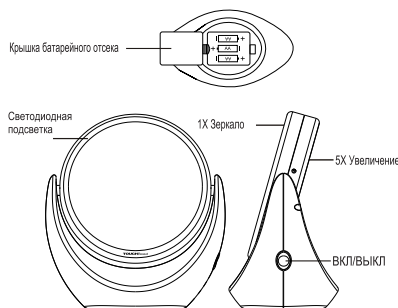


**ЗЕРКАЛО С ПОДСВЕТКОЙ**

AS-0678

ИНСТРУКЦИЯ

**УСТРОЙСТВО:**



**ОСОБЕННОСТИ:**

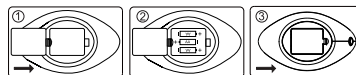
1. Двустороннее зеркало, 1X & 5X увеличение.
2. Светодиодная подсветка.
3. Зеркало вращается на 360°, легко использовать.
4. Питание: 3 батареи типа AA.

**ПОЛЬЗОВАТЕЛИ:**

Зеркало подходит для всех.

**ИСПОЛЬЗОВАНИЕ:**

**• Как установить батареи:**



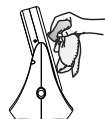
Откройте крышку батарейного отсека и установите 3 батареи типа AA, как показано на рисунке. Закройте крышку. (Батареи не входят в комплект)

**• Как пользоваться:**



1. Используйте нормальное зеркало или зеркало с 5-ти кратным увеличением.
2. Нажмите кнопку ВКЛ/ВЫКЛ для включения освещения.
3. Нажмите кнопку ВКЛ/ВЫКЛ для выключения подсветки после использования.

**• Как чистить:**



1. Протрите поверхность зеркала сухой салфеткой после каждого использования.
2. Зеркало не водостойкое. Не мочите его водой.

**ВНИМАНИЕ:**

1. Держите зеркало вдали от тяжелых предметов во избежание царапин.
2. Хранить в недоступном для детей месте.
3. НЕ разбирайте основной корпус, если вы не профессионал.

**УСТРАНЕНИЕ НЕИСПРАВНОСТЕЙ:**

Характер	Причина	Метод устранения
Подсветка не работает	Низкий заряд батарей	Замените батареи на новые
Пожалуйста, обратитесь к официальному представителю для дальнейшей проверки, если прибор все еще не работает.		

**СОВЕТЫ:**

по уходу за зеркалом:

1. Протрите поверхность зеркала мягкой салфеткой во избежание царапин. Немного смочите салфетку в молоке и протрите зеркало для лучшего очищения.
2. Храните зеркало в сухом месте во избежание коррозии.
3. По возможности не дотрагивайтесь до поверхности зеркала мокрыми руками во избежание попадания влаги.

ЗЕРКАЛО С ПОДСВЕТКОЙ

Модель: AS-0678

Material: ABS, Glass

Manufacturer: Shenzhen TOUCHBeauty Ind. & Exp. Co., Ltd.

Add: 7/F, Building A, Marina Bay Center, No. 2021, Haixiu Road,

Bao'an Central District, Shenzhen, China 518133

AS-0678-003

AS-0678-003

名称	说明书			业务包材设计	
尺寸	250*100mm				
材质	80g书写纸	订单号	国外说明书	编号	附件
工艺	单黑单面	型号	AS-0678	日期	2014-02-08
其它	风琴4折50*100mm(成品)		单位	设计	陈春平
			毫米		