



Термоприводы

для зональных клапанов VVP47..., VXP47... и VMP47...

STP21...
STP71...

- STP21... рабочее напряжение AC 230 V, 2- позиционный управляющий сигнал
- STP71... рабочее напряжение AC/DC 24 V, 2- позиционный управляющий сигнал или ШИМ (широтно-импульсная модуляция)
- Сила позиционирования 105 N
- Прямой монтаж с помощью соединительной гайки без дополнительных инструментов
- Стандартные версии с кабелем длиной 1.2 или 5 м
- Двухпроводное соединение
- Индикация положения
- Надежная конструкция, обеспечивающая бесшумную работу и не требующая обслуживания
- Защита от неумелого обращения для предотвращения демонтажа

Применение

Для оконечных температурных доводчиков, работающих на воде для охлаждения и отопления

Стандартные приложения (клапан закрывается при отключении питания):

- Для малых клапанов Siemens VVP47..., VXP47... и VMP47...
- Для клапанов Siemens устаревших серий 2W..., 3W... и 4W...

Специальные приложения (клапан открывается при отключении питания):

- Для радиаторных клапанов Siemens, МиниКомбиКлапанов, и малых клапанов других производителей.
- Контроллеры DESIGO RX...: Применять STP72E – документация N4876

Сводка типов

Тип	Рабочее напряжение	Время позиционирования при 20 °C	Кабель	Кабель
STP21	AC 230 V	3 мин	2-точечн.	1.2 m
STP21/50				5.0 m
STP71	AC / DC 24 V		2-точечн.	1.2 m
STP71/50			ШИМ ¹⁾	5.0 m

¹⁾ широтно-импульсная модуляция

Принадлежности

Тип	Для клапанов	Тип	Для клапанов
AL100	Siemens 2W..., 3W..., 4W...	AV56	Giacomini
AV51	Beulco old (M30 x 1.0)	AV57	Herz
AV52	Comap	AV58	Oventrop old (M30 x 1.0)
AV53	Danfoss RA-N (RA2000)	AV59	Vaillant
AV54	Danfoss RAVL	AV60	TA ¹⁾
AV55	Danfoss RAV	AV61	Markaryd

¹⁾ Для TBV-C переходник не нужен.

Тип	Описание
AL41	Защита от неумелого обращения для предотвращения демонтажа приводов (только для радиаторных клапанов)

Заказ

В заказе указывайте количество, наименование и тип продукта .

Пример: 1 привод, тип STA21 с кабелем 1.2 м
1 переходник, тип AV53

Комплектность

Клапаны, приводы и принадлежности поставляются отдельно

Комбинации оборудования

Тип клапана	Описание	k_{vs} [m ³ /h]	\dot{V} [l/h]	PN класс	Документац.
VVP47...	2-ходовые клапаны	0.25...4.0		PN 16	N4847
VXP47...	3-ходовые клапаны				
VMP47...	3-ходовые клапаны с Т-байпасом				
2W... ¹⁾	2-ходовые клапаны	0.6...2.5			
3W... ¹⁾	3-ходовые клапаны	0.6...4.0			
4W... ¹⁾	3-ходовые клапаны с Т-байпасом	0.6...2.5			
V...I46..., V...S46...	Зональные клапаны	2...5			N4842
VDN..., VEN..., VUN...	Радиаторные клапаны ²⁾	0.09...1.41		PN 10	N2105, N2106
VPD..., VPE...	MCV Радиаторные клапаны ²⁾		25...483		N2185
VD1...CLC	Малые клапаны	0.25...2.6			N2103
Радиаторные клапаны (M30 x 1.5) других производителей без переходника:					
<ul style="list-style-type: none"> • Heimeier • Cazzaniga • Oventrop M30 x 1.5 (from 2001) • Honeywell-Bruckmann 		<ul style="list-style-type: none"> • MNG • TA-type TBV-C • Junkers • Beulco new 			
Информация по другим радиаторным клапанам типа AV... дана в разделе «Краткая характеристика типов оборудования / Принадлежности»					

k_{vs} = номинальная скорость потока холодной воды (5 – 30 °C) через полностью открытый клапан (H_{100}) при перепаде давления в 100kPa (1bar).

\dot{V} = объемный расход при ходе 0.5 мм

¹⁾ Замена для термических клапанов STE22 и STE72 (Адаптер AL100 требуется).

²⁾ См «Примечания по Приложениям»

Технические аспекты

NO, NC клапаны

NO клапаны	<ul style="list-style-type: none"> Клапан открыт со снятым приводом (нормально открыт). Шток клапаны выдвинут Радиаторные клапаны VDN..., VEN..., VUN..., VPD... или VPE... как правило NO.
NC клапаны	<ul style="list-style-type: none"> Клапан закрыт со снятым приводом (нормально закрыт). Шток клапаны выдвинут. Малые клапаны как V...P47... как правило NC.

Комбинации клапанов и приводов

NO функции	<ul style="list-style-type: none"> Шток привода втянут при снятии питания. Требуются клапаны NO.
NC функции	<ul style="list-style-type: none"> Шток привода втянут при снятии питания. Требуются клапаны NC.

Примечания по Приложениям

		STA...	STP...
Привод обесточен			
Радиаторные клапаны	<ul style="list-style-type: none"> VDN..., VEN..., VUN... VPD..., VPE... 	закрыт	открыт ¹⁾
Малые клапаны	<ul style="list-style-type: none"> V...P47... 	A ↔ AB открыт	A ↔ AB закрыт
	<ul style="list-style-type: none"> VD1...CLC 	закрыт	открыт
Зональные клапаны	<ul style="list-style-type: none"> V...I46..., V...S46... 	AB ↔ A закрыт	AB ↔ A открыт

¹⁾ Не применяется с DESIGO RX...

Техническое и механическое устройство

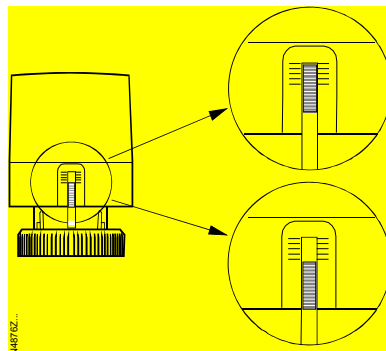
Данное описание функций подходит для стандартных приложений (клапан закрывается при отключении питания) с клапанами типов VVP47..., VXP47... and VMP47..., и типов 2W..., 3W... и 4W....

Функционирование

Когда на клапан поступает управляющий сигнал, температура нагревательного элемента увеличивается и это приводит к расширению твердой среды. Данное расширение преобразуется в линейное движение, которое выдвигает шток привода наружу. Клапан закрывается силой пружины. Когда привод обесточен, шток втягивается и клапан закрывается силой пружины. Термические приводы STP21... и STP71... не имеют вращающихся частей, и поэтому работают тихо и не изнашиваются.

Индикация положения

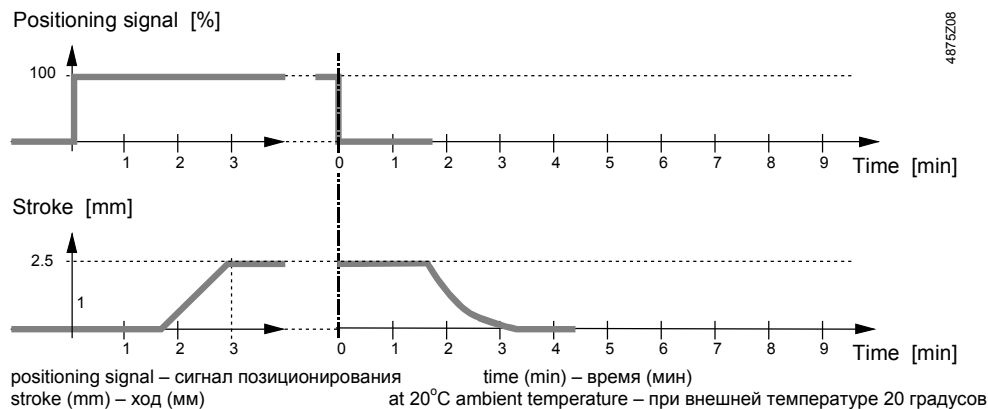
Положение клапана показывается зеленой полоской, которая двигается вверх и вниз вместе со штоком привода.



В этом положении привод отключен:
Шток привода втянут и клапан закрыт

В этом положении клапан был подключен к питанию не менее трех минут:
Шток привода выдвинут и клапан открыт

Время позиционирования открытия / закрытие



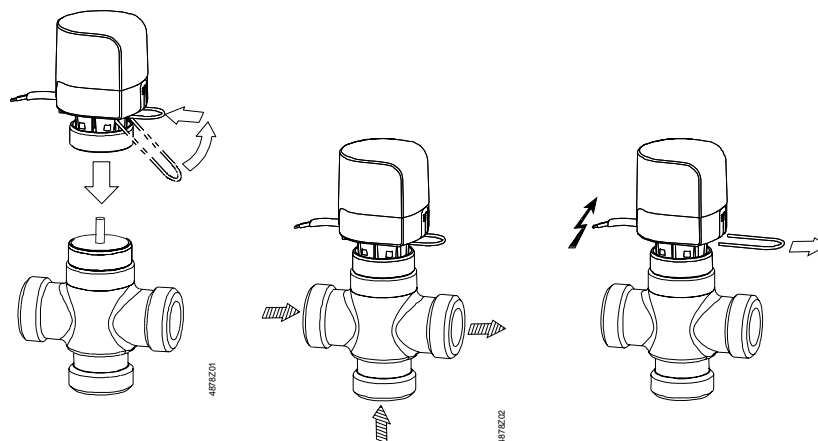
4875Z08

Время позиционирования зависит от напряжения и внешней температуры.

Рабочий цикл управляющего сигнала 100 %

Открытие без сигнала позиционирования

При установленном приводе STP..., клапан может быть открыт на ~ 50 % хода штока без управляющего сигнала. Это нужно для заполнения гидравлической системы теплоносителем. Для этого, прилагаемый U-образный штырь нужно поместить между корпусом привода и штоком, как показано на рисунке.

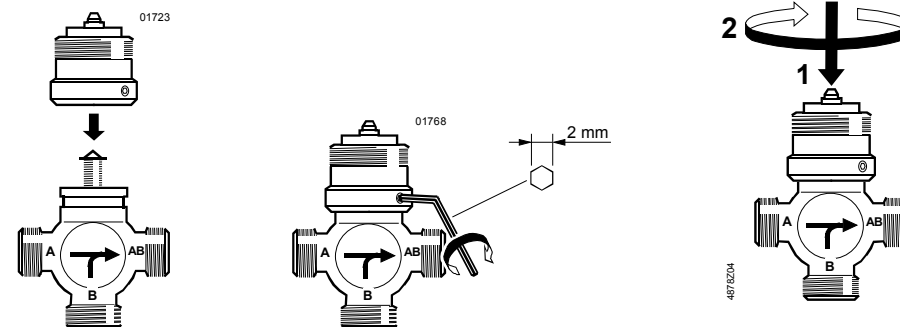


Примечание Убедитесь что U-образный штырь удален после заполнения системы.

Принадлежности

AL100 адаптер

Когда используются старинные клапаны типа: 2W..., 3W... и 4W... с приводом STP..., требуется адаптер AL100.



Переходники типа AV... для сторонних клапанов

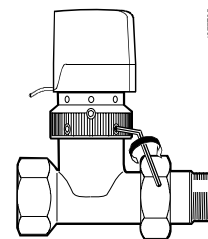
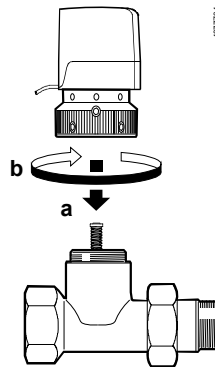
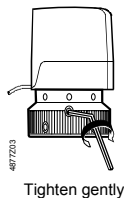
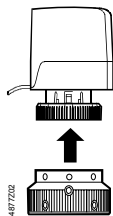
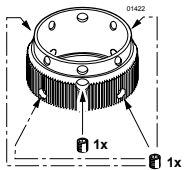
Переходники типа AV51 – AV61 предназначены для монтажа приводов STA... на сторонние клапаны (см. раздел «Краткая характеристика типов оборудования / Принадлежности»).

Для этих приложений клапан открыт при обесточенном приводе.

Примечание

Защита от неумелого обращения AL41

(только для радиаторных клапанов)



Замечания по монтажу и установке

Инструкции по монтажу напечатаны на пластиковой упаковке.

Привод и клапан STA... поставляются отдельно. Процедура их сборки на месте перед вводом в эксплуатацию очень проста:

- Снимите защитную крышку с корпуса клапана
- Установите привод на место и вручную затяните соединительную гайку.

 **Внимание**

Не пользуйтесь газовыми, гаечными ключами и т.п.!

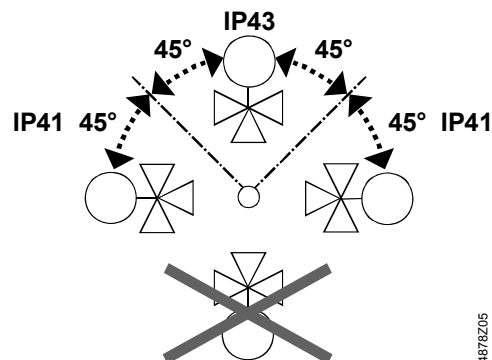
Пластиковая упаковка может использоваться как временная защита от грязи, пыли и т.д.

Ориентация

 **Внимание**

Приводы полагаются устанавливаться в положении от вертикального до горизонтального.

Ни при каких обстоятельствах они не должны наклоняться ниже уровня горизонта.



4876205

Примечания по электроустановке

- Установка должна выполняться в соответствии с местными нормами.
- Кабель должен подключаться снизу.

Должна быть изоляция от электропитания, т.е., например, необходимо подключение автоматического прерывателя цепи или съемного предохранителя на пути к модулю управления.

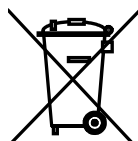
Техническое обслуживание

Привод не требует обслуживания.

Ремонт

Соединительный кабель не должен заменяться каким-либо другим кабелем. Открытие привода может привести к его неремонтопригодности. Привод не ремонтируется, необходима полная замена данных устройств.

Ликвидация



Клапан не должен утилизироваться вместе с бытовыми отходами.

В соответствии с законодательством или с точки зрения защиты окружающей среды может потребоваться специальная утилизация отдельных компонентов клапана.

Необходимо строго соблюдать местные нормы.

Гарантия

При использовании приводов STP... с прочими клапанами за правильную работоспособность полную ответственность несет только пользователь, при этом гарантия становится недействительной.

Технические характеристики

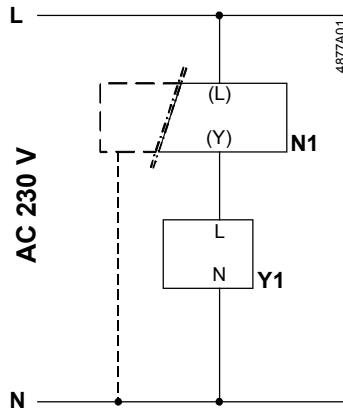
		STP21, STP21/50	STP71, STP71/50
Электропитание	Рабочее напряжение	AC 230 V, 50...60 Hz	Сверхнизкое напряжение ¹⁾ AC 24 V, 50...60 Hz or DC 24 V
	Допустимое отклонение напряжения	± 15 %	± 20 %
	Потребляемая мощность		
	При работе	2.5 W	2.5 W
	При выключении	58 VA	6 VA
	Switch-on current (transient)	250 mA	
	Первичный предохранитель	внешний	
Управление	Сигнал позиционирования	2-позицион.	2-позицион. ШИМ
	Эксплуатац. данные		
	Время позиционирования при 20°C	3 мин	
	Номинальный ход	2.5 мин	
	Сила позиционирования	105 N -4/+20 %	
	Допустимая температура среды	1...110 °C	
	Ручная настройка	U-образн.штырь для заполнения системы	
	Привод без питания	Шток привода втянут	
	Клапаны V..P47..., 2W..., 3W..., 4W..	A ↔ AB закрыт	
	Радиат.клапаны VDN/VEN/VUN..	Открыт	
	MCV MiniCombiValves VPD/VPE...	Открыт	
	Малые клапаны VD1...CLC	Открыт	
	Зонные клапаны V...I46... V...S46...	AB ↔ A открыт	
	Обслуживание	не требуется	
Электрическое подключен.	Кабель (встроенный)	Стандарт.разъем / 2 x 0.75 mm ²	
	Длина кабеля STP...; STP.../50	1.2 m; 5.0 m	
Монтаж	Фиксируется на клапане	Накидная гайка, M30 x 1.5	
	Ориентация	строго по горизонтали; не подвешивать	
	Применение	Подходит для применения в помещении	
Нормы и стандарты	согласно требованиям CE marking; EMC директиве	2004/108/EC	
	Выбросы	EN 61000-6-3 Residential	
	Слаботочная директива	2006/95/EC	
	Электробезопасность	SELV-E (PELV to IEC364-4-41)	
	Категория превышения напряжения	Class II to EN 60730	Class III to EN 60730
	Уровень загрязнения	Class 2 to EN 60730	
	Стандарт защиты		
	Монтаж строго ± 45°	IP 43 to EN 60529	
Размеры / Вес	Размеры	См «Размеры», стр 7	
	Вес	0.15 кг (1.2 m) / 0.29 кг (5 m)	
Материалы	Крышка и корпус	Поликарбонат	

¹⁾ допускается только для сверхнизкого напряжения (SELV или PELV)

Общие внешние условия	Ориентация	Транспорт	Склад
	EN 60721-3-3	EN 60721-3-2	EN 60721-3-1
Температура	+5...+50 °C	-20...+60 °C	+5...+50 °C
Влажность	5...85 % r. h.	5...95 % r. h.	5... 95 % r. h.

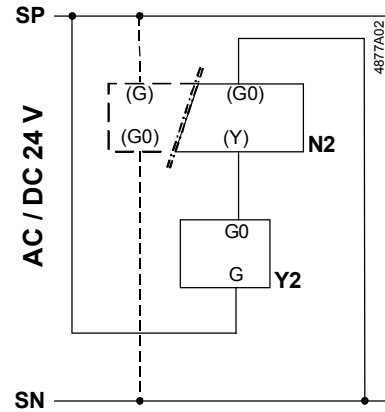
Схема подключения

STP21, STP21/50



Y Сигнал позиционирования
 N1 Контроллер
 Y1 Привод
 L Потенциал системы AC 230 V
 N нейтраль системы

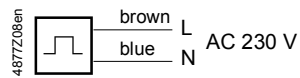
STP71, STP71/50



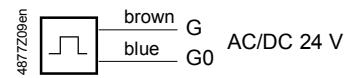
Y Сигнал позиционирования
 N2 Контроллер
 Y2 Привод
 SP, G Потенциал системы AC / DC 24 V
 SN, G0 нейтраль системы

Соединительный кабель

STP21, STP21/50



STP71, STP71/50



Размеры

Размеры в мм

