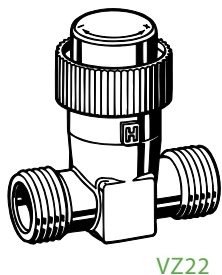
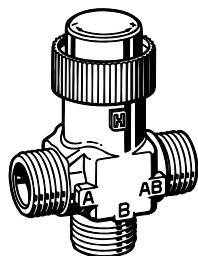


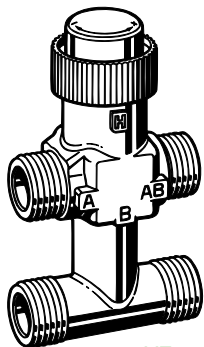
VZ22, VZ32, VZ42



VZ22



VZ32



VZ42

Зональные клапаны PN 16

Эти небольшие линейные клапаны предназначены для регулирования горячей и/или холодной воды в фэн-койлах, небольших доводчиках - подогревателях и вторичных охладителях в системах с электрическим/электронным регулированием температуры.

Клапаны применяются совместно с приводами MZ18 или MZ10.

ТЕХНИЧЕСКИЕ ДАННЫЕ

Тип клапана

Двухходовой клапан	VZ22
Трехходовой клапан	VZ32
Трехходовой клапан с bypass	VZ42
Спец. номер	см. след. страницу
Пропускная способность	см. след. страницу
Номинальное давление	PN16
Расходная характеристика	EQ порт A-AB линейная для bypass B-AB

Диапазон регулирования

Двухходовой клапан	50:1
Трехходовой клапан	50:1 для регулир. порта
Протечка	< 0.02% от kv
Соединение	наружная резьба
Теплоноситель	вода, согласно VDI 2035 гликоль не более 50%
Температура воды	от 2 до 120 °C

Материалы

Корпус	DN15 желтая латунь
	DN20 красная латунь
Шток	нержавеющая сталь
Пробка	латунь

Принцип действия

2-ход. клапан	шток вверх - открыть A к B
3-ход. клапан	шток вверх - закрыть A к AB
Ход штока	6.5 мм
Размеры	см. страницу 4

ДАННЫЕ ПО РАСХОДУ И ДОПУСТИМОМУ ДАВЛЕНИЮ

Двухходовые клапаны, VZ22

Давление закрытия с приводами						
Клапан					MZ18A, MZ18B, MZ18L; 180 N	MZ10T; 96 N
DN	in.	k_{vs}	c_v	Спец. номер	кПа	кПа
15	½"	0.16	0.19	721-0702	1600	600
15	½"	0.25	0.29	721-0706	1600	600
15	½"	0.40	0.47	721-0710	1600	600
15	½"	0.63	0.74	721-0714	1600	600
15	½"	1.00	1.17	721-0718	1200	180
15	½"	1.6	1.9	721-0722	1200	180
20	¾"	2.5	2.9	721-0726	400	50*
20	¾"	4.0	4.7	721-0730	400	50*

*Статическое давление в системе до 1000 кПа.

Трехходовые клапаны, VZ32

Клапан							Давление закрытия с приводами	
DN	in.	A-AB		B-AB		Спец. номер	MZ18A, MZ18B, MZ18L; 180 N	MZ10T; 96 N
		k_{vs}	c_v	k_{vs}	c_v		кПа	кПа
15	½"	0.25	0.29	0.16	0.19	731-0706	800	500
15	½"	0.40	0.47	0.25	0.29	731-0710	800	500
15	½"	0.63	0.74	0.40	0.47	731-0714	800	500
15	½"	1.00	1.17	0.63	0.74	731-0718	250	150
15	½"	1.6	1.9	1.00	1.17	731-0722	250	150
20	¾"	2.5	2.9	1.6	1.9	731-0726	240	-
20	¾"	4.0	4.7	2.5	2.9	731-0730	240	-
20	¾"	2.5	2.9	1.6	1.9	731-0727	100	50
20	¾"	4.0	4.7	2.5	2.9	731-0731	100	50

Трехходовые клапаны с bypass, VZ42

Клапан							Давление закрытия с приводами	
DN	in.	A-AB		B-AB		Спец. номер	MZ18A, MZ18B, MZ18L; 180 N	MZ10T; 96 N
		k_{vs}	c_v	k_{vs}	c_v		кПа	кПа
15	½"	0.25	0.29	0.16	0.19	741-0706	800	500
15	½"	0.40	0.47	0.25	0.29	741-0710	800	500
15	½"	0.63	0.74	0.40	0.47	741-0714	800	500
15	½"	1.00	1.17	0.63	0.74	741-0718	250	150
15	½"	1.6	1.9	1.00	1.17	741-0722	250	150
20	¾"	2.5	2.9	1.6	1.9	741-0726	240	-
20	¾"	4.0	4.7	2.5	2.9	741-0730	240	-

ПРИНЦИП ДЕЙСТВИЯ

Встроенная возвратная пружина открывает двухходовой клапан.

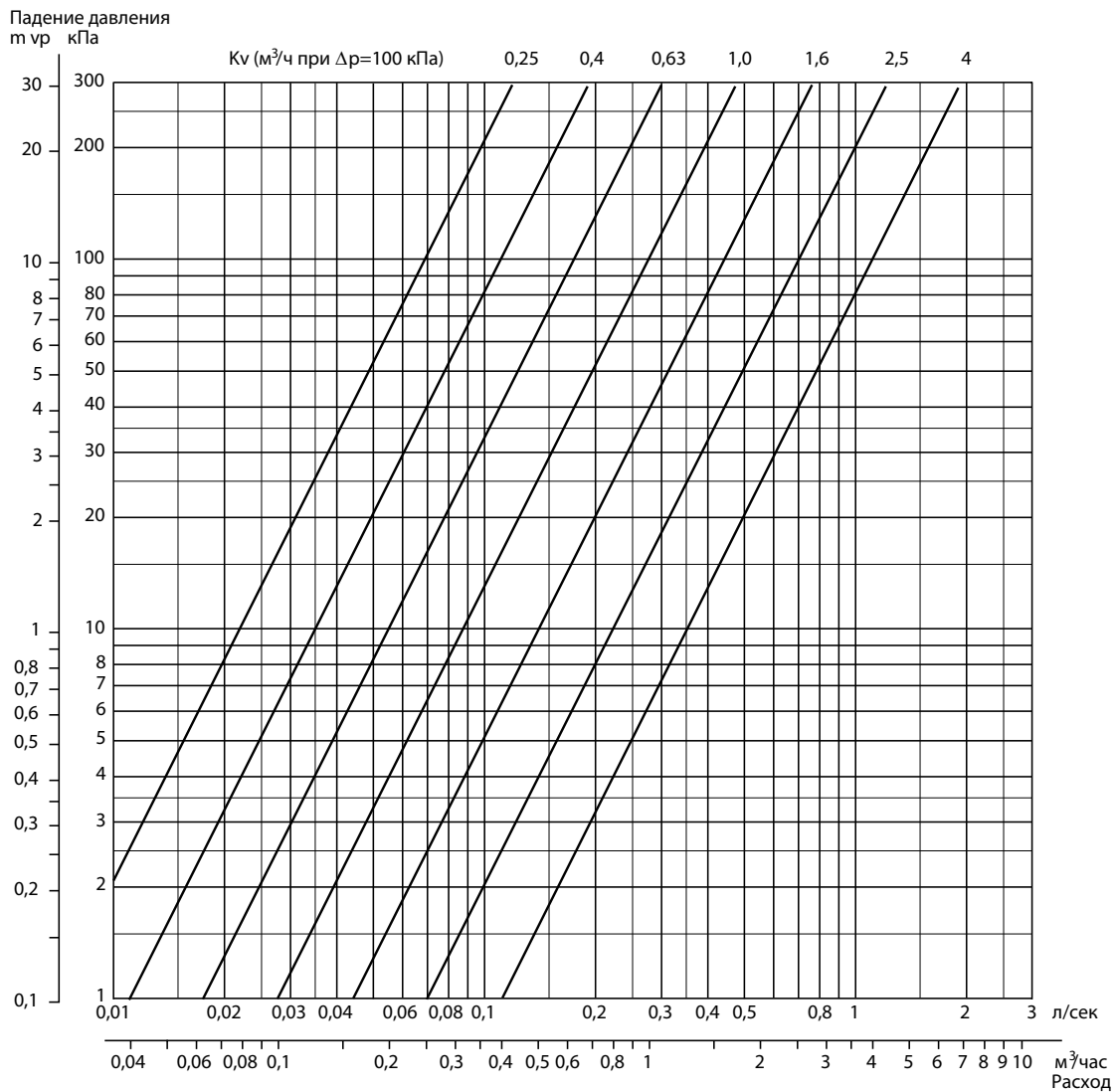
В трехходовых клапанах и трехходовых клапанах с байпасом возвратная пружина обеспечивает закрытие портов от А к АВ.

Клапаны поставляются с закручивающейся крышкой, предназначенной для ручного управления, а также для защиты штока от повреждений.

Мягкое седло клапана обеспечивает низкий уровень протечки и высокую расходную характеристику.

Вкладыши клапана заменяются без дренажа при помощи специальных инструментов.

ДИАГРАММА ПАДЕНИЯ ДАВЛЕНИЯ



УСТАНОВКА

При установке клапана необходимо учитывать направление потока воды (см. типовые схемы). Не устанавливайте клапан с опущенным штоком.

Крышка снимается с клапана только когда привод уже установлен. Установить клапан в месте, не подверженном вибрации (допустимый момент затяжки 25-30 Нм).

Клапаны всех типов рекомендуется устанавливать на отводной трубе. Если значение Δp на клапане превышает 60 кПа, то возможно появление шума.

Двухходовые клапаны

Направление потока всегда от порта А в порт В.

Трехходовые клапаны

Рекомендуется устанавливать на смешение, т.е:

- Порт АВ: Общий выход
- Порт А: Регулируемый вход
- Порт В: Выход Вурасс

Трехходовые клапаны со встроенным bypass

Установка зависит от расположения труб, т.к. труба bypass является составной частью клапана. Информация для обычных 3-ходовых клапанов действительна и для этого типа клапанов.

УСТАНОВКА

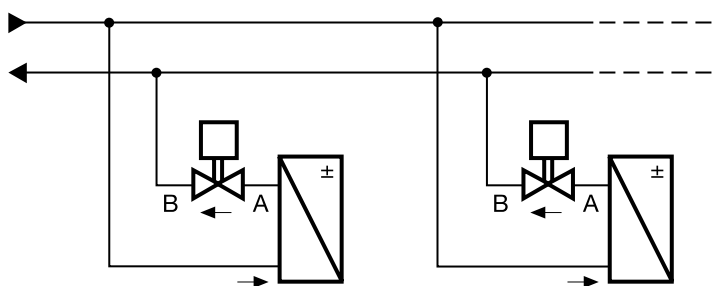


Рис. 1

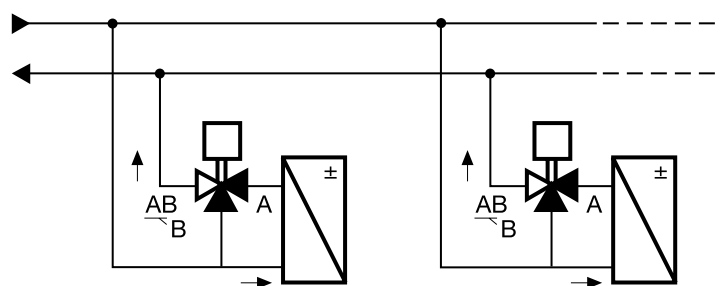


Рис. 2

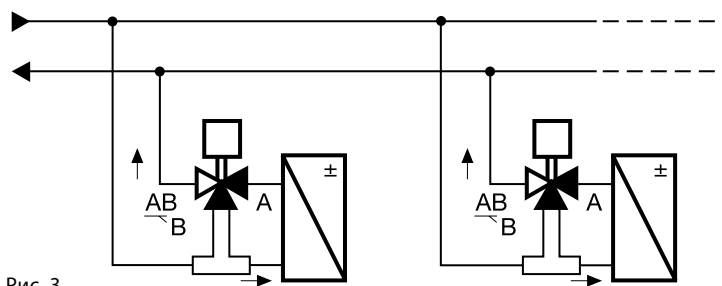
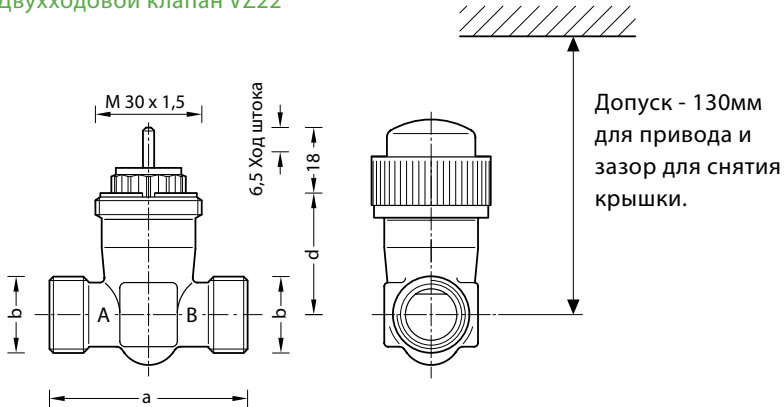


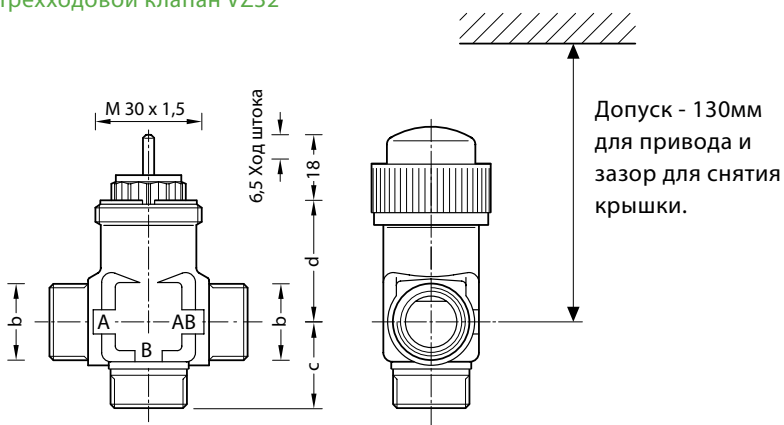
Рис. 3

РАЗМЕРЫ мм

Двухходовой клапан VZ22



Трехходовой клапан VZ32



Трехходовой клапан со встроенным вурасс VZ42

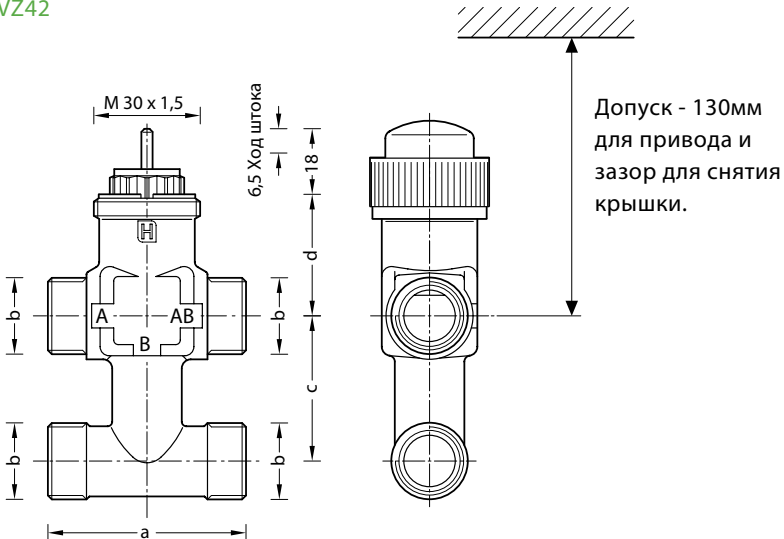


Рис. 4

VZ22

	a	b		d
DN15	56	G 1/2"		34
DN20	66	G 3/4"		33

VZ32

	a	b	c	d
DN15	56	G 1/2"	24.5	34
DN20	66	G 3/4"	33	33

VZ42

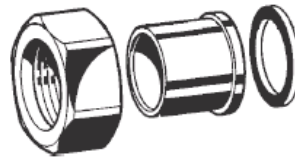
	a	b	c	d
DN15	56	G 1/2"	40	34
DN20	66	G 3/4"	40	33

ДОПОЛНЕНИЯ

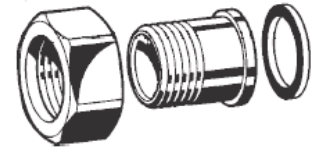
Для клапана VZ22 требуется два комплекта крепежа, для клапана VZ32 - три, а для клапана VZ42 - четыре комплекта крепежа.

Каждый комплект крепежа состоит из 1 соединительной гайки, 1 вкладыш (паяный тип) или хвостовая часть (внешняя резьба) и 1 сальник.

ДОПОЛНЕНИЯ

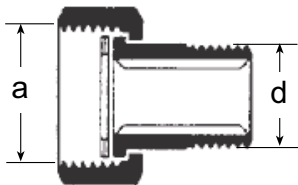
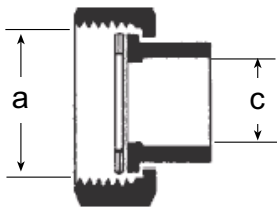


Паяный тип соединения



Тип соединения с внешней резьбой

РАЗМЕРЫ



Тип соединения	Диаметр трубы	DN	a	c		d	Спец. номер
				мм	(in.)		
Паяное	15 мм	15 (1/2")	G 1/2"	12	(0.47)	-	911-2076
Паяное	22 мм	20 (3/4")	G 3/4"	15	(0.59)	-	911-2077
Внешняя резьба	R 3/8"	15 (1/2")	G 1/2"	-		R 3/8"	911-2078
Внешняя резьба	R 1/2"	20 (3/4")	G 3/4"	-		R 1/2"	911-2079