



Climatix™

## Усовершенствованный модуль POL909.50/xxx WEB-коммуникации Climatix

Внутренняя флеш-память 64 MB , оперативная память SDRAM 64 MB

Коммуникационный модуль добавляет возможность создания Web-интерфейса в контроллерах POL6xx.xx.

POL909.50/xxx communication module offers the following features:

- Интернет-устройство на базе процессора ARM926EJ-S™ ARM® Thumb®
- Операционная система Windows Embedded CE® с серверным Web-приложением
- Древоподобная структура для чтения и записи точек данных
- Платформа для создания Web-приложений
- Сетевые параметры, настраиваемые в контроллере, HMI, SCOPE или Web
- Модуль должен быть подключен слева от контроллера POL6xx.xx
- Сервер аварий SMS / e-mail
- Коммуникация P2P
- RAS-сервер
- Порт для модема RS-232
  - Поддержка GSM / GPRS
  - Dial-in и dial-out

Модуль коммуникации POL909.00/xxx часть линейки продуктов Climatix (см. также техническое описание 3900 и инструкцию по монтажу M3910).

## Усовершенствованный Web-модуль

Усовершенствованный Web-модуль расширяет возможности коммуникации контроллеров Climatix. Коммуникация происходит с помощью различных протоколов, которые могут быть загружены на платформу WindowsCE. С предустановленной операционной системой WindowsCE все параметры сетевого адреса могут быть заданы статически, назначены DHCP-сервером или определены автоматически функционалом операционной системы. Для управления устройством загружается набор Web-расширений для Web-сервера для загрузки файлов, доступа к реестру или обработки процессов. В отличие от других решений, AWM может работать в управляемых и неуправляемых сетях.

## Функции

Усовершенствованный Web-модуль (AWM) это интернет-устройство на базе процессора ARM926EJ-S™ ARM® Thumb®. Внутренняя флеш-память 64 MB, оперативная память SDRAM 64 MB и предустановленная операционная система Windows CE делают AWM мощным средством для создания коммуникационных интернет-приложений. Интеграцию доступа в локальной сети обеспечивает встроенный Ethernet-контроллер.

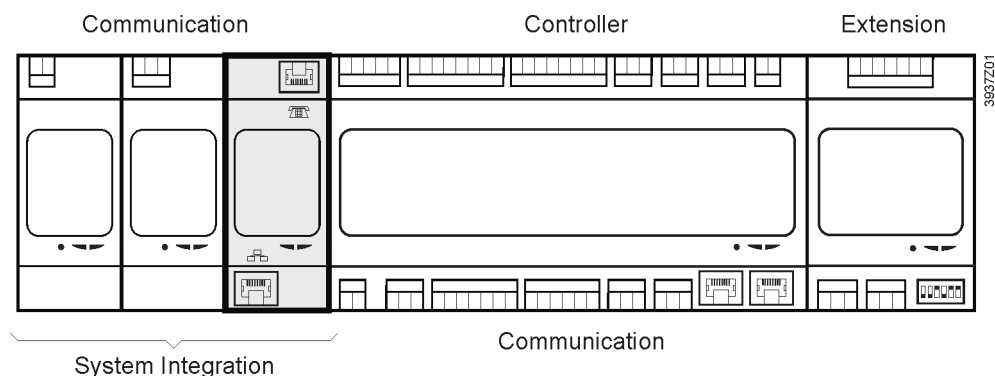
## ПО Web-сервера

Веб-сервер с графическим интерфейсом и расширениями удаленного управления (RMS), позволяют пользователю создавать и загружать свои собственные веб-страницы и дополнять их программируемыми веб-функциями. С помощью RMS, все страницы могут быть загружены в файловую систему без перекомпиляции прошивки или дополнительной установки. Доступ к определенным страницам может быть предоставлен группам или пользователям в соответствии с политикой безопасности.

## Древовидная структура

Древовидная структура программы всегда отражает загруженную программу управления. После внесения изменений в приложения контроллера только один перезапуск необходим, чтобы обеспечить работу точек данных внутри веб-браузера. Благодаря используемым технологиям Java всегда показываются фактические данные процессов контроллера Climatix.

## Концепция установки



## Технические данные

<b>Общие данные</b>	Размеры	Ш x В x Г: 45 x 110 x 75 мм
	Вес, вкл. упаковку	101 г
	Основание	Пластик, голубой RAL 5014
	Housing	Пластик, светло-серый RAL 7035
	Питание	От контроллера DC 5 V (+5% / -5%), макс. 270 мА
	Микропроцессор	ARM926EJ-S™ ARM® Thumb®, 400MHz
	Память	16 MB FLASH (3.3 V) 64 MB SDRAM (96 MHz)
	Коммуникации	- 10BaseT Ethernet - Modem
	Соединители:	
	RJ45-10BaseT Ethernet	с обнаружением соединения
RJ45-RS-232 serial	с полной поддержкой модема	
Программирование FLASH	JTAG поддержка через CPU, загрузка через Ethernet	
ПО		
Операционная система	Windows CE 6.0	
Память	Файловая система Flash	
Web server	С расширениями BGI и защитой доступа	
RMS	Remote management for file handling, process management and registry	
Древовидная структура	Работа из коробки загруженных при- ложений HVAC	
<b>IP</b>	Ethernet 10/100 Mbit (IEEE 802.3U)	
	Коннектор	RJ45, 8-пиновый
<b>Порт модема</b>	Коннектор RS-232	RJ45, 8-пиновый Поддержка GSM, GPRS модемов
<b>COMM интерфейс</b>	Плата-к-плате	ZEC1,0/10-LPV-3,5 GY35AUC2C11



Коннектор плата-  
к-плате



<b>Окружающая среда</b>	Работа	IEC 721-3-3
	Температура	-40...70 °C
	Влажность	<90% r.h.
	Атмосферное давление	Мин. 700 гПа, соответствующее макс. 3 000 м выше уровня моря
	Транспортировка	IEC 721-3-2
	Температура	-40...70 °C
	Влажность	<95% r.h.
	Атмосферное давление	Мин. 260 гПа, соответствующее макс. 10 000 м выше уровня моря

<b>Защита</b>	Класс защиты	IP20 (EN 60529)
---------------	--------------	-----------------

<b>Стандарты</b>	Безопасность продукта	
	Автоматическое управление	EN 60730-1
	Электромагнитная совместимость	
	Устойчивость	EN 60730-1 +A16
	Выбросы	EN 60730-1 +A16
	Соответствие требованиям ЕС	
	EMC директива	2004/108/EC
	Директива низкого напряжения	2006/95/EC
	Листинги	UL916, UL873 CSA C22.2M205
	Директива RoHS	2002/95/EC (Европа) ACPEIP (Китай)

<b>Информация для заказа</b>	Усовершенствованный модуль WEB-коммуникации Climatix	POL909.00/STD
------------------------------	--	---------------

**Светодиоды диагностики Web-модуля**



Светодиоды диагностики BSP и BUS (зеленый, красный и желтый)

Режим	BUS статус
IP работает и связь ОК	Горит зеленый
IP не работает	Горит желтый
Аппаратная ошибка	Горит красный

Mode	BSP статус
BSP работает и взаимодействует с контроллером	Горит зеленый
BSP работает, но нет связи с контроллером	Горит желтый
BSP ошибка (ошибка ПО)	Красный мигает с частотой 2 Гц

## Технические замечания

- Модуль связи поставляется с коннектором к контроллеру плата-к-плате
- Подключение к Ethernet осуществляется через порт T-IP (разъем RJ45)

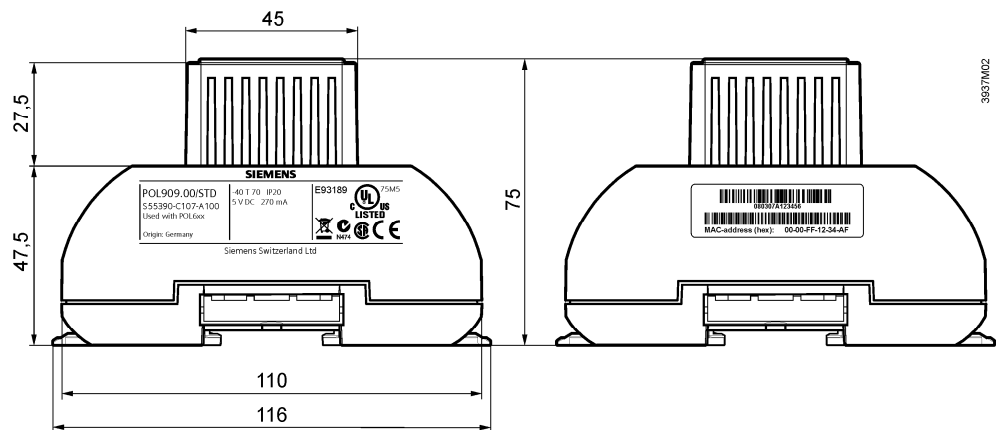
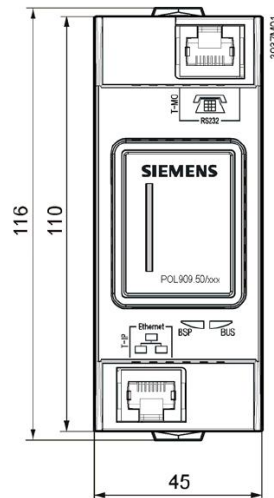
## Отметки об утилизации



Модуль содержит электрические и электронные компоненты, которые нельзя утилизировать вместе с бытовыми отходами.

Действующее местное законодательство должно соблюдаться!

## Чертеж модуля POL909.00/xxx



Правая сторона

Левая сторона