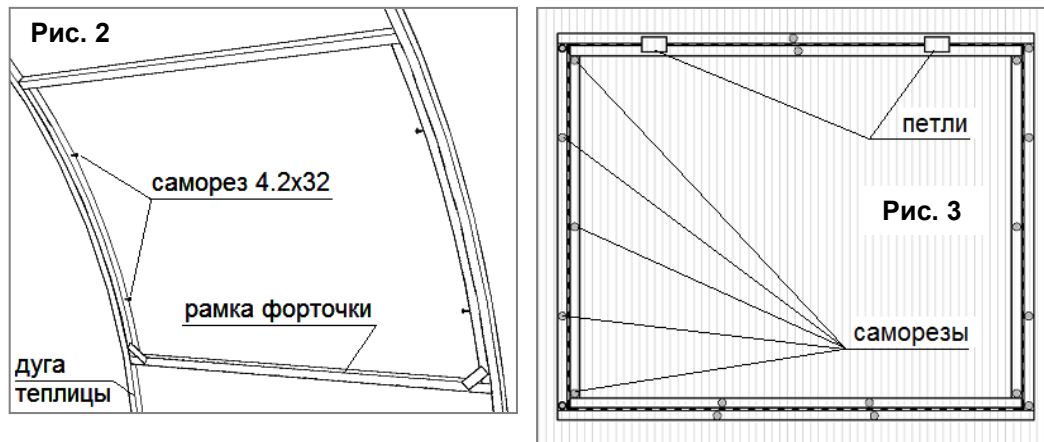


3.1. Открутите петли. Приложите внешнюю рамку форточки с внутренней стороны теплицы в место её установки.

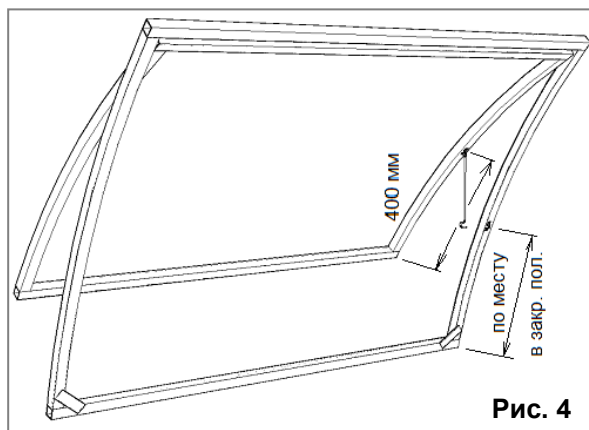
3.2. Закрепите рамку к дугам теплицы с помощью четырех саморезов 4.2x32 мм согласно просверленным отверстиям (рис. 2).



3.3. С внешней стороны теплицы закрепите её к сотовому поликарбонату с помощью саморезов и прикрутите петли как показано на рисунке 3.

3.4. Затем закрепите на петли и саморезы внутреннюю рамку форточки (рис. 3).

3.5. С помощью строительного ножа сделайте прорез по всему периметру форточки (как показано на рисунке 3 пунктиром), чтобы она открылась.



3.6. С помощью саморезов 4.2x16 закрепите крючок на расстоянии 400 мм от низа форточки и проушину на рамке для фиксации форточки в закрытом положении (смотри рисунок 4).

*В связи с постоянным совершенствованием продукции, изготовитель оставляет за собой право на внесение изменений в конструкцию без предварительного уведомления потребителя.*



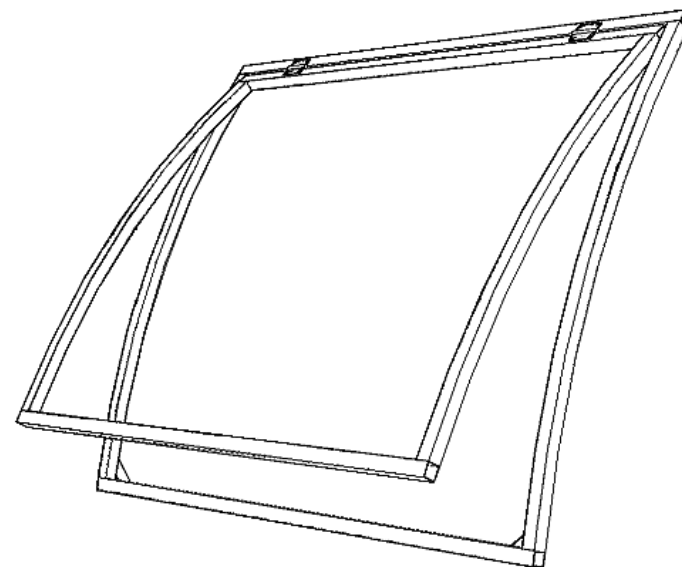
## Форточка врезная к теплице «Агросфера-Компакт»

под сотовый поликарбонат

### ПАСПОРТ ИЗДЕЛИЯ

[agrosfera-yartsevo.ru](http://agrosfera-yartsevo.ru)

[www.agrosfera.ru](http://www.agrosfera.ru)



ширина – 0.97 м  
высота – 0.79 м

## Уважаемый покупатель!

Благодарим Вас за покупку врезной форточки для теплиц «Агросфера-Компакт», которая прослужит не один десяток лет, при условии ее правильной эксплуатации.

Также Вы можете приобрести у нас дополнительно систему автоматической вентиляции.

### ТРЕБОВАНИЯ ПО УСЛОВИЯМ ЭКСПЛУАТАЦИИ

1. Перед установкой форточки внимательно ознакомьтесь с инструкцией. Неправильная сборка может привести к повреждению каркаса.
2. Не подвергайте каркас форточки механическим воздействиям.
3. Не изменяйте самостоятельно конструкцию изделия.

### Гарантийные обязательства

1. Гарантийный срок эксплуатации – 1 год с даты продажи. Гарантия распространяется на любые производственные дефекты и дефекты материала. Гарантия не распространяется на повреждения, вызванные коррозией элементов конструкции изделия или чрезмерной снеговой нагрузкой.
2. Гарантийные обязательства прекращаются:
  - 2.1. при несоответствии монтажа с инструкцией по сборке;
  - 2.2. при использовании форточки не по назначению;
  - 2.3. при наступлении обстоятельств непреодолимой силы (стихийные бедствия);
  - 2.4. при отсутствии паспорта на изделие и документа, подтверждающего оплату теплицы.
3. Гарантии не распространяются на сотовый поликарбонат.

#### Предприятие-изготовитель несет ответственность:

- за полноту комплектации;
- за собираемость изделия;
- за прочность конструкции при указанных величинах внешних атмосферных воздействий.

#### Предприятие-изготовитель: ООО «Агросфера»

215800, Смоленская область, г. Ярцево, ул. Победы, 17 е, тел. (48143) 3-67-77

Дата продажи: \_\_\_\_\_ Продавец: \_\_\_\_\_

## Инструкция по установке






### 1. Описание изделия

Форточка врезная к теплице «Агросфера-Компакт» предназначена для проветривания теплицы и устанавливается в крышу теплицы с помощью саморезов с оцинкованной шайбой и резиновым уплотнителем. Покрывается сотовым поликарбонатом.

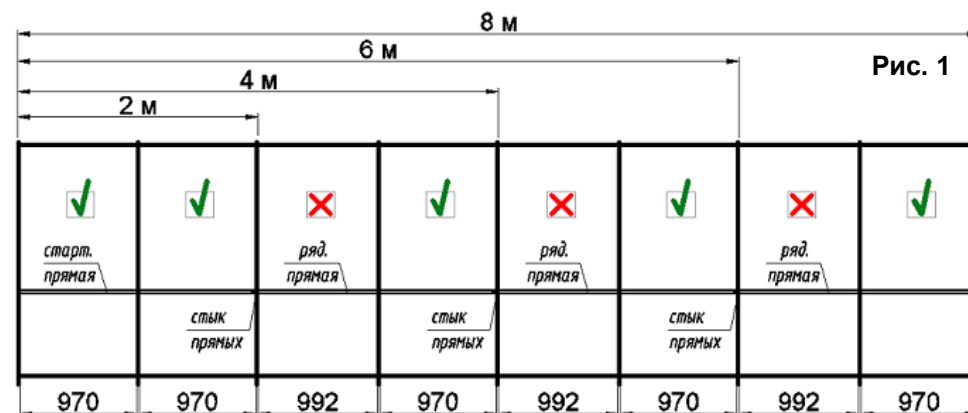
Форточка изготовлена из профильной стальной трубы сечением 20×20 мм. В комплект входит крючок для фиксации форточки в открытом положении, а также саморезы для крепления.

По желанию заказчика на форточку можно установить систему автоматической вентиляции.

### 2. Комплектация изделия

Поз.	Наименование деталей	Кол-во, шт	Вид
1	Форточка сварная на петлях	1	
2	Крючок	1	
3	Саморез 4,2x19 мм с оц. шайбой и рез. уплотнителем (для поликарбоната)	20	
4	Саморез 4,2x32 мм (для крепления форточки)	4	
5	Саморез 4,2x16 мм (для крепления крючка)	4	

### 3. Порядок установки



Ввиду конструктивной особенности теплиц врезная форточка устанавливается не во все пролеты между дугами. Перед установкой необходимо убедиться, что расстояние в месте установки равно 970 мм (рис. 1). При необходимости форточку можно установить в проем шириной 992 мм, но в этом случае крепление будет производиться к одной дуге.