

# REDMOND

Мультиварка  
RMC-M4500



РУКОВОДСТВО ПО ЭКСПЛУАТАЦИИ

## СОДЕРЖАНИЕ

Технические характеристики .....	5
Программы .....	5
Комплектация .....	5
Устройство мультиварки.....	6
Назначение кнопок .....	7
Устройство дисплея.....	8
I. ПЕРЕД НАЧАЛОМ ИСПОЛЬЗОВАНИЯ .....	9
Меры безопасности .....	9
Перед первым включением .....	10
II. ЭКСПЛУАТАЦИЯ МУЛЬТИВАРКИ .....	11
Перед началом эксплуатации.....	11
Установка времени приготовления .....	11
Функция «Отложенный старт».....	12
Установка времени отложенного старта .....	12
Функция поддержания температуры (автоподогрев) .....	13
Предварительное отключение автоподогрева .....	13
Функция разогрева блюд .....	13
Общие рекомендации по приготовлению.....	14
Программа «РИС– КРУПЫ» .....	15
Программа «ПЛОВ» .....	16
Программа «НА ПАРУ».....	17
Программа «СУП» .....	18
Программа «ВАРКА» .....	19
Программа «МОЛОЧНАЯ КАША» .....	20
Программа «ТУШЕНИЕ» .....	22
Программа «ВЫПЕЧКА» .....	23
Программа «ЖАРКА».....	24
Программа «ЙОГУРТ» .....	25

III. ДОПОЛНИТЕЛЬНЫЕ ВОЗМОЖНОСТИ .....	26
Расстойка теста .....	26
Приготовление фондю.....	27
Выпечка хлеба .....	27
IV. В ПОМОЩЬ МАМЕ .....	29
Приготовление детского питания .....	29
Стерилизация посуды.....	30
Пастеризация.....	32
Разогрев детского питания.....	32
V. УХОД ЗА МУЛЬТИВАРКОЙ .....	34
Правила по уходу и очистке.....	34
Очистка корпуса прибора .....	34
Очистка чаши.....	34
Очистка внутренней алюминиевой крышки.....	34
Очистка парового клапана.....	35
Удаление конденсата .....	35
VI. СОВЕТЫ ПО ПРИГОТОВЛЕНИЮ.....	36
Рекомендуемое время приготовления различных продуктов на пару .....	46
Таблица программ приготовления (заводские установки).....	47
VII. ДОПОЛНИТЕЛЬНЫЕ АКСЕССУАРЫ.....	49
VIII. ПЕРЕД ОБРАЩЕНИЕМ В СЕРВИС-ЦЕНТР .....	50
VIII. ГАРАНТИЙНЫЕ ОБЯЗАТЕЛЬСТВА .....	51

## УВАЖАЕМЫЙ ПОКУПАТЕЛЬ!

Благодарим вас за то, что вы отдали предпочтение бытовой технике **REDMOND**.

REDMOND — это качество, надежность и неизменно внимательное отношение к потребностям наших клиентов. Надеемся, что вам понравится продукция нашей компании, и вы также будете выбирать наши изделия в будущем.

Мультиварка **REDMOND RMC-M4500** — современное многофункциональное устройство для приготовления пищи, в котором новейшие инновационные разработки в области мелкой бытовой техники для кухни совмещены с идеей о здоровом питании. Данная модель полностью отвечает запросам самых требовательных потребителей и соответствует уровню современной жизни.

С мультиваркой **REDMOND RMC-M4500** вы узнаете, что такое настоящая здоровая пища. На вашем столе появится множество новых полезных блюд, которые не только обогатят ваш рацион, но и внесут новые краски и вкусы в вашу жизнь. В мультиварке **REDMOND RMC-M4500** можно приготовить практически все, что может подсказать ваша фантазия.

Процесс приготовления в мультиварке полностью автоматизирован. 10 автоматических программ позволяют готовить блюда из мяса, птицы, рыбы, морепродуктов. В ней можно варить каши, супы, гарниры, плов, макароны, делать йогурты, тесто, фондю, выпечку, джемы, варенья, десерты, компоты и многие другие блюда. Функциональные возможности мультиварки дополнены функциями отложенного старта и поддержания тепла.

Мультиварка **REDMOND RMC-M4500** довольно компактна. Она не занимает много места и удобна при перевозке. Сочетая в себе функции плиты, духового шкафа, пароварки, хлебопечки, кашеварки, яйцеварки, йогуртницы и многих других кухонных приборов, мультиварка **REDMOND RMC-M4500** поможет освободить пространство на вашей кухне. Специально выпущенная красочная книга от наших поваров со 120 рецептами, адаптированными под данную модель, станет настоящим помощником в приготовлении здоровой и полезной еды для всей семьи.

**REDMOND — ПРОФЕССИОНАЛ НА ВАШЕЙ КУХНЕ!**

Хотите узнать больше? Посетите наш сайт [www.multivarka.pro](http://www.multivarka.pro).

На страницах официального интернет-представительства **REDMOND** в России, Белоруссии, Украине и Казахстане вы можете получить самую актуальную информацию о предлагаемой технике **REDMOND** и ожидаемых новинках. На сайте представлен широкий выбор рецептов блюд (включая видеоролики), адаптированных нашими шеф-поварами под каждую предлагаемую модель мультиварки. Здесь вы можете получить консультацию онлайн, а также заказать продукцию **REDMOND** и оригинальные аксессуары к ней в нашем интернет-магазине.

**Служба поддержки пользователей REDMOND в России: 8-800-200-77-41 (звонок по России бесплатный).**

**Технические характеристики**

Модель .....	RMC-M4500
Мощность .....	700 Вт
Напряжение .....	220-230 В, 50 Гц
Объем чаши .....	5 л
Покрытие чаши ....	антипригарное керамическое ANATO® (Корея)
Паровой клапан .....	съемный
Дисплей .....	цифровой светодиодный

**Программы**

РИС–КРУПЫ .....	есть
ПЛОВ .....	есть
НА ПАРУ .....	есть
СУП .....	есть
ВАРКА .....	есть
МОЛОЧНАЯ КАША .....	есть
ТУШЕНИЕ .....	есть
ВЫПЕЧКА .....	есть
ЖАРКА .....	есть
ЙОГУРТ .....	есть

Функция поддержания температуры готовых блюд (автоподогрев) .....	есть, до 24 часов
Предварительное отключение автоподогрева .....	есть
Функция разогрева блюд .....	есть, до 24 часов
Функция отложенного старта .....	есть, до 24 часов

**Комплектация**

Мультиварка с установленной внутрь чашей .....	1 шт.
Контейнер для приготовления на пару .....	1 шт.
Мерный стакан .....	1 шт.
Плоская ложка .....	1 шт.
Черпак .....	1 шт.
Держатель для черпака/ ложки .....	1 шт.
Книга «120 рецептов» .....	1 шт.
Руководство по эксплуатации .....	1 шт.
Сервисная книжка .....	1 шт.
Шнур электропитания .....	1 шт.

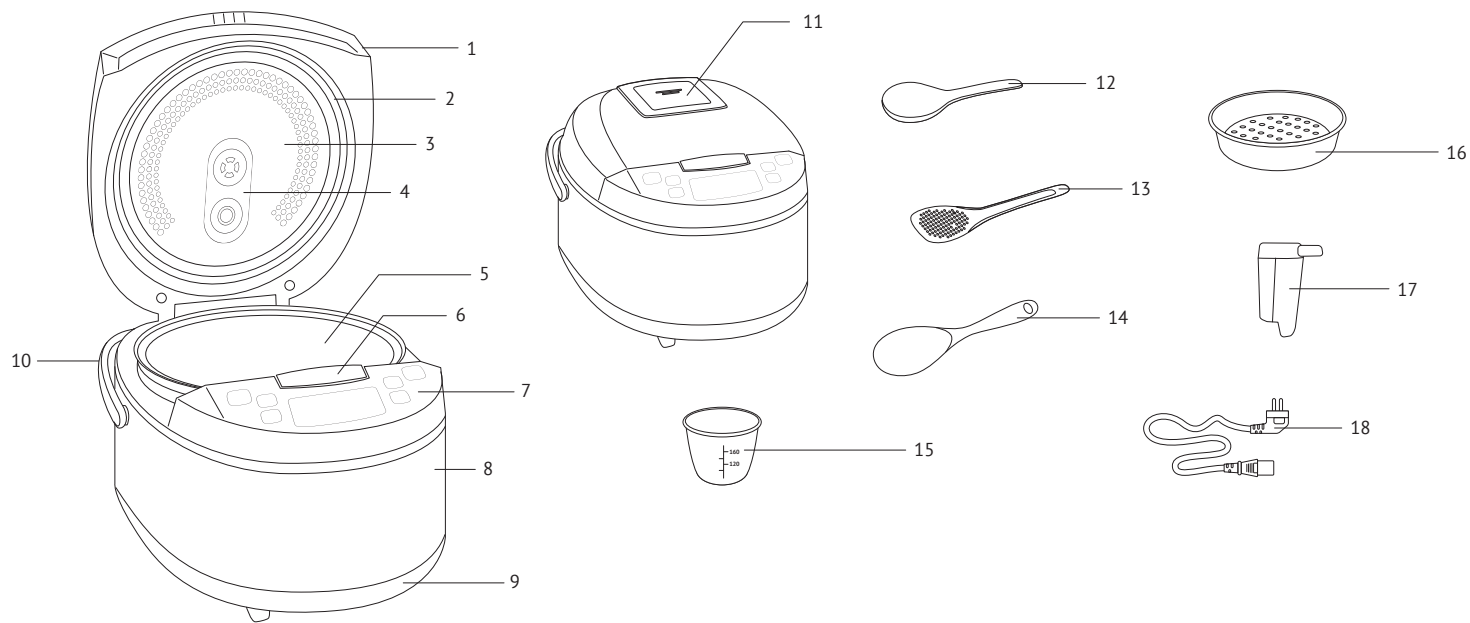
*Производитель имеет право на внесение изменений в дизайн, комплектацию, а также в технические характеристики изделия в ходе совершенствования своей продукции без дополнительного уведомления об этих изменениях.*

**Устройство мультиварки**

1. Крышка прибора
2. Уплотнительное резиновое кольцо
3. Съемная внутренняя крышка
4. Отверстие для выхода пара
5. Чаша RB-C502

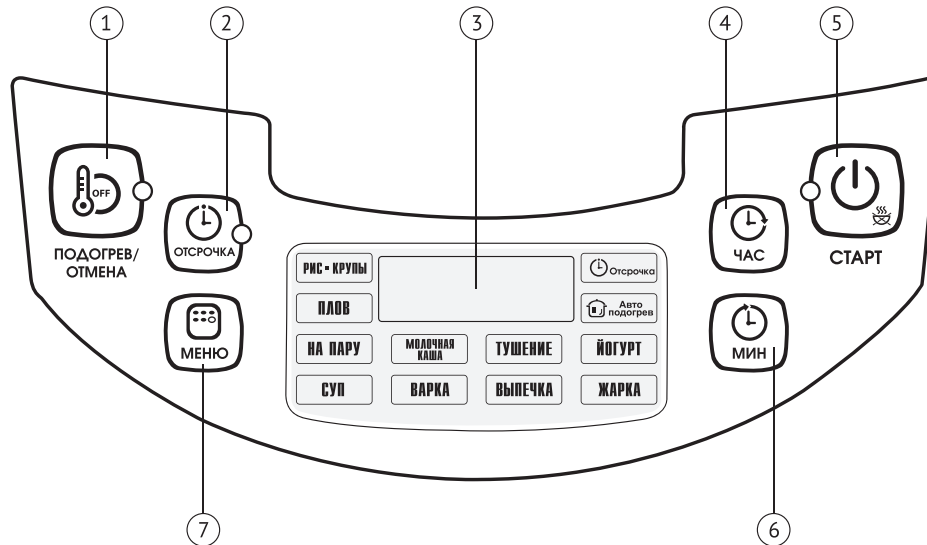
6. Кнопка открытия крышки
7. Панель управления с дисплеем
8. Корпус
9. Основа
10. Ручка для переноски
11. Клапан выпуска пара

12. Суповая ложка (черпак)
13. Плоская ложка
14. Мерный стакан
15. Контейнер для приготовления на пару
16. Держатель для черпака и ложки



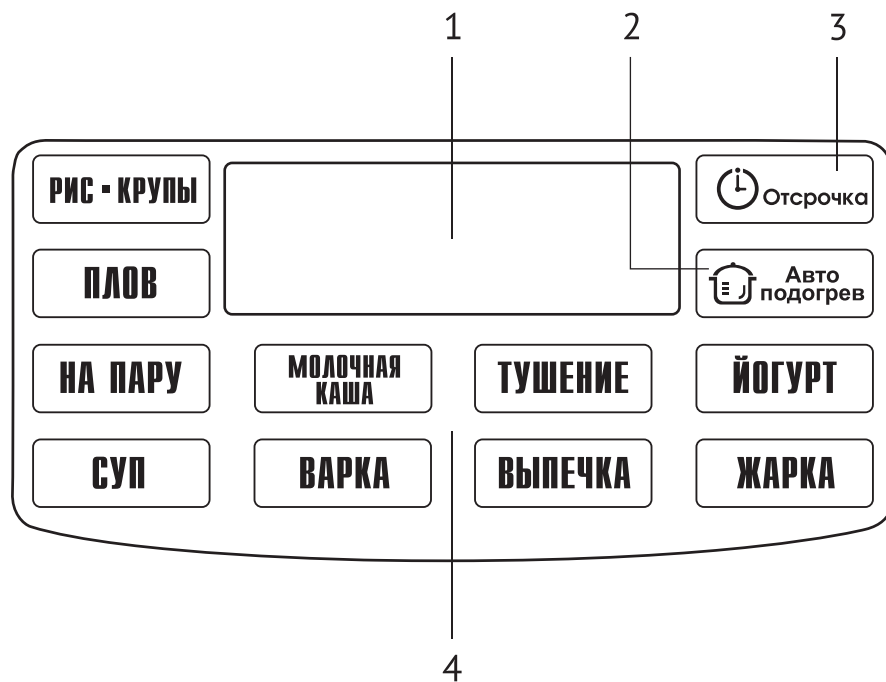
### Назначение кнопок

1. **«Подогрев/Отмена»** – включение/отключение функции разогрева блюд, прерывание работы программы приготовления, сброс сделанных настроек.
2. **«Отсрочка»** – включение режима установки времени отложенного старта.
3. **Дисплей.**
4. **«Час»** – выбор значения часов в режимах установки времени приготовления и отложенного старта.
5. **«Старт»** – включение заданного режима приготовления; предварительное отключение и последующее включение автоподогрева
6. **«Мин»** – выбор значения минут в режимах установки времени приготовления и отложенного старта.
7. **«Меню»** – выбор автоматической программы приготовления.



**Устройство дисплея**

1. Индикатор времени приготовления/ времени отложенного старта.
2. Индикатор работы функции автоподогрева.
3. Индикатор работы функции отложенного старта.
4. Индикатор выбранной программы приготовления.





## I. ПЕРЕД НАЧАЛОМ ИСПОЛЬЗОВАНИЯ

Прежде чем использовать данное изделие, внимательно прочитайте руководство по его эксплуатации и сохраните в качестве справочника. Правильное использование прибора значительно продлит срок его службы.

### Меры безопасности

- Производитель не несет ответственности за повреждения, вызванные несоблюдением требований по технике безопасности и правил эксплуатации изделия.
- Прибор предназначен только для бытового использования. Промышленное или иное другое использование устройства является нарушением правил надлежащей эксплуатации изделия.
- Перед включением устройства к электросети проверьте, совпадает ли ее напряжение с номинальным напряжением питания прибора (см. технические характеристики или заводскую табличку изделия).
- Используйте удлинитель, рассчитанный на потребляемую мощность прибора – несоответствие параметров может привести к короткому замыканию или возгоранию кабеля.
- Подключайте прибор только к розеткам, имеющим заземление – это обязательное требование защиты от поражения электрическим током. Используя удлинитель, также убедитесь, что он имеет заземление.



***ВНИМАНИЕ!** Во время работы прибора его корпус, чаша и металлические детали нагреваются! Будьте осторожны! Используйте кухонные рукавицы. Во избежание ожога горячим паром не наклоняйтесь над устройством при открывании крышки.*

- Выключайте прибор из розетки после использования, а также во время его чистки или перемещения. Извлекайте электрошнур сухими руками, удерживая его за вилку, а не за провод.
- Не протягивайте шнур электропитания в дверных проемах или вблизи источников тепла. Следите за тем, чтобы электрошнур не перекручивался и не перегибался, не соприкасался с острыми предметами, углами и кромками мебели.
- Помните: случайное повреждение кабеля электропитания может привести к неполадкам, которые не соответствуют условиям гарантии, а также к поражению электротоком. Поврежденный электрокабель требует срочной замены в сервис-центре.
- Не устанавливайте прибор на мягкую поверхность, не накрывайте полотенцем или салфеткой во время работы – это может привести к перегреву и поломке устройства.

- Запрещена эксплуатация прибора на открытом воздухе – попадание влаги или посторонних предметов внутрь корпуса устройства может привести к его серьезным повреждениям.
- Перед чисткой прибора убедитесь, что он отключен от электросети и полностью остыл. Строго следуйте инструкциям по очистке прибора (стр. 34).



*ЗАПРЕЩАЕТСЯ погружать корпус прибора в воду или помещать его под струю воды!*

- Данный прибор не предназначен для использования людьми (включая детей), у которых есть физические, нервные или психические отклонения или недостаток опыта и знаний, за исключением случаев, когда за такими лицами осуществляется надзор или проводится их инструктирование относительно использования данного прибора лицом, отвечающим за их безопасность. Необходимо осуществлять надзор за детьми с целью недопущения их игр с прибором.
- Изделие не предназначено для использования детьми, людьми без соответствующих знаний и опыта, а также с ограниченными физическими, сенсорными, умственными способностями, если они не находятся под наблюдением лиц, отвечающих за их безопасность. Не оставляйте детей без присмотра рядом с включенным прибором.
- Запрещен самостоятельный ремонт прибора или внесение изменений в его конструкцию. Все работы по обслуживанию и ремонту должен выполнять авторизованный сервис-центр. Непрофессионально выполненная работа может привести к поломке прибора, травмам и повреждению имущества.

### **Перед первым включением**

Осторожно выньте изделие из коробки, удалите все упаковочные материалы и рекламные наклейки. Протрите корпус прибора влажной тканью. Промойте чашу теплой мыльной водой. Тщательно просушите. При первом использовании возможно появление постороннего запаха, в этом случае произведите очистку прибора (стр. 34).



*Внимание! Запрещено использование прибора при любых неисправностях. Производитель не несет ответственности за повреждения, вызванные несоблюдением требований по технике безопасности и правил эксплуатации изделия.*

## II. ЭКСПЛУАТАЦИЯ МУЛЬТИВАРКИ

### Перед началом эксплуатации

Установите мультиварку на ровную твердую горизонтальную поверхность. При установке следите за тем, чтобы при работе прибора не была затруднена его вентиляция, выходящий горячий пар из парового клапана не попадал на обои, декоративные покрытия, электронные приборы и другие предметы, которые могут пострадать от повышенной влажности и температуры.

Перед приготовлением убедитесь в том, что внутренние и внешние части мультиварки не имеют повреждений, сколов и других дефектов. Между чашей и нагревательным элементом не должно быть посторонних предметов.

### Установка времени приготовления

В мультиварке **REDMOND RMC-M4500** предусмотрена возможность изменения времени приготовления, установленного по умолчанию для каждой программы. Шаг изменения и возможный диапазон задаваемого времени зависит от выбранной программы.

Для изменения значения времени приготовления:

1. После выбора программы приготовления, нажимая на кнопку **«Час»** установите нужное значение часов. Если удерживать нажатую кнопку, начнется ускоренное изменение значения.
2. Нажимая кнопку **«Мин»** установите нужное значение минут. Если удерживать нажатую кнопку, начнется ускоренное изменение значения.
3. Чтобы установить время приготовления менее одного часа, в режиме установки часов нажимайте кнопку **«Час»** до обнуления значения, затем нажимая кнопку **«Мин»** установите нужное значение минут.
4. По окончании установки времени приготовления (дисплей продолжает мигать) перейдите к следующему этапу в соответствии с алгоритмом выбранной программы приготовления. Для отмены сделанных установок нажмите кнопку **«Подогрев/Отмена»**, после чего введите всю программу приготовления заново.

### ВАЖНО!

- При ручной установке времени приготовления учитывайте возможный диапазон настроек и шаг установки, предусмотренный заранее выбранной программой приготовления, в соответствии с таблицей заводских настроек (*стр. 47*).
- Для вашего удобства диапазон задаваемого времени в программах приготовления начинается с минимальных значений. Это позволяет продлить на небольшой срок работу программы, если в основное время блюдо еще не приготовилось.

- В некоторых автоматических программах отсчет установленного времени приготовления начинается только после выхода прибора на заданный температурный режим. Например, если залить холодную воду и установить в программе «**НА ПАРУ**» время приготовления 5 минут, то запуск программы и обратный отсчет заданного времени приготовления начнется только после закипания воды и образования достаточного количества пара в чаше.

### Функция «Отложенный старт»

Функция отложенного старта позволяет задать интервал времени, через которое блюдо должно быть приготовлено. Устанавливая время отложенного старта, необходимо включать в этот промежуток время работы выбранной программы приготовления. Диапазон настроек – от 1 до 24 часов с шагом в 10 минут.

### Установка времени отложенного старта

1. Нажимая кнопку «**Меню**» выберите нужную программу приготовления.
  2. Нажмите кнопку «**Отложенный Старт**» для ввода времени отложенного старта. Загорится индикатор кнопки «Отложенный старт», а таймер начнет мигать.
  3. Нажимая на кнопку «**Час**» установите значение часов в формате времени 24 часа. Если удерживать нажатую кнопку, начнется ускоренное изменение времени.
  4. Нажимая кнопку «**Мин**» установите значение минут. Если удерживать нажатую кнопку, начнется ускоренное изменение времени.
  5. Чтобы установить время приготовления менее одного часа, нажимайте на кнопку «**Час**» до обнуления значения часов, затем нажимая кнопку «**Мин**» установите нужное значение минут.
  6. Для отмены сделанных установок нажмите кнопку «**Подогрев/Отмена**», после чего введите всю программу приготовления заново.
  7. По окончании установки времени отложенного старта нажмите кнопку «**Старт**». Загорится индикатор кнопки «**Старт**» и начнется выполнение заданной программы.
  8. Через назначенное время блюдо будет готово.
- Функция отложенного старта доступна для всех автоматических программ приготовления за исключением программы «**ЖАРКА**».
  - Не рекомендуется использовать функцию «**Отложенный старт**», если рецепт содержит скоропортящиеся продукты (яйца, свежее молоко, мясо, сыр и т. д.).

- При установке времени в функции **«Отложенный старт»** необходимо учитывать, что отсчет времени в программах **«НА ПАРУ»**, **«СУП»**, **«МАКАРОНЫ»**, **«ВАРКА»** начинается только после достижения мультиваркой необходимой температуры и выхода на рабочий режим.

### Функция поддержания температуры (автоподогрев)

Включается автоматически сразу по завершении работы программы приготовления и поддерживает температуру готового блюда в пределах 70°-75°С в течение 24 часов. При включении режима автоподогрева загорится индикатор кнопки **«Подогрев/Отмена»**. На дисплее будет отображаться прямой отсчет времени работы функции.

При необходимости функцию автоподогрева можно выключить, нажав кнопку **«Подогрев/Отмена»**. Индикаторы на дисплее и кнопке погаснут.

### Предварительное отключение автоподогрева

Включение автоподогрева по окончании работы программы приготовления бывает не всегда желательно. С учетом этого, в мультиварке **REDMOND RMC-M4500** предусмотрена возможность заблаговременного отключения данной функции до окончания работы основной программы приготовления. Для этого непосредственно после старта или во время работы программы нажмите кнопку **«Старт»**, при этом индикатор **Автоподогрев** на дисплее погаснет. Чтобы снова включить функцию, нажмите кнопку **«Старт»** еще раз — индикатор **Автоподогрев** на дисплее загорится.

### Функция разогрева блюд

Мультиварку **REDMOND RMC-M4500** можно использовать для разогрева холодных блюд.

1. Переложите продукты в чашу, установите чашу в мультиварку.
2. Закройте крышку, подключите прибор к электросети.
3. Нажмите кнопку **«Подогрев/Отмена»**. Загорятся индикатор кнопки. Таймер начнет отсчет времени подогрева.

Прибор разогреет блюдо до 70°-75°С. Данная температура будет поддерживаться в течение 24 часов. При необходимости функцию можно выключить, нажав кнопку **«Подогрев/Отмена»**. Индикатор кнопки погаснет.



*Несмотря на то, что мультиварка может сохранять продукт в разогретом состоянии до 24 часов, не рекомендуется оставлять блюда в этом режиме более двух-трех часов, так как иногда это может привести к изменению их вкусовых качеств.*

### **Общие рекомендации по приготовлению**

Для получения качественного результата предлагаем воспользоваться рецептами по приготовлению блюд из прилагаемой к мультиварке **REDMOND RMC-M4500** книге «120 рецептов», разработанной специально для этой модели.

Данная книга – результат большой и кропотливой работы. Все представленные рецепты были разработаны и приготовлены в мультиварке **REDMOND RMC-M4500** командой наших поваров, а все продукты, использованные при их приготовлении, приобретены в обычных магазинах.

Указанные в рецептах ингредиенты, их вес, пропорции, указания по последовательности действий, установке температуры и времени либо использованию автоматических программ приготовления блюд тщательно подбирались в зависимости от объема и вида продукта, а также с учетом особенностей работы данной модели мультиварки.

Также в книге есть много советов от наших поваров, которые наверняка окажутся вам полезными.

### Программа «РИС—КРУПЫ»

Программа рекомендуется для варки рассыпчатых каш из разных видов круп и их смесей, приготовления различных гарниров. Возможна ручная установка времени приготовления в диапазоне от 5 минут до 1 часа 30 минут с шагом установки в 1 минуту.

1. Подготовьте ингредиенты согласно рецепту, переложите в чашу. Следите за тем, чтобы все ингредиенты (включая жидкость) находились ниже отметки максимального уровня на внутренней поверхности чаши.
2. Вставьте чашу в корпус, убедитесь, что она плотно соприкасается с нагревательным элементом. Закройте крышку до щелчка. Подключите прибор к электросети.
3. Нажимая кнопку **«Меню»** выберите программу **«РИС—КРУПЫ»**.
4. Нажатием кнопок **«Час»** и **«Мин»** установите нужное время приготовления (*стр. 11*). По умолчанию в программе **«РИС—КРУПЫ»** время приготовления составляет 30 минут.
5. При необходимости нажмите кнопку **«Отсрочка»** и установите время отложенного старта (*стр. 12*).
6. Нажмите кнопку **«Старт»**. Загорится индикатор кнопки «Старт» и индикатор **Автоподогрев** на дисплее. Начнется выполнение установленной программы приготовления и обратный отсчет времени работы. Повторно нажав кнопку «Старт» можно заранее отключить функцию автоподогрева (индикатор **Автоподогрев** на дисплее погаснет).
7. По завершении программы прозвучит сигнал. В зависимости от настроек прибор перейдет в режим автоподогрева (загорится индикатор кнопки «Подогрев/Отмена», на дисплее будет отражаться прямой отсчет времени работы данной функции) или в режим ожидания.
8. Для отмены введенной программы, прерывания процесса приготовления или отключения режим автоподогрева нажмите кнопку **«Подогрев/Отмена»**.



*Если ожидаемый результат не был достигнут, обратитесь к разделу «Советы по приготовлению», где вы найдете ответы на ваши вопросы и необходимые рекомендации (стр. 36).*

### Программа «ПЛОВ»

Программа рекомендуется для приготовления различных видов плова. Возможна ручная установка времени приготовления в диапазоне от 5 минут до 2 часов с шагом установки в 5 минут.

1. Подготовьте ингредиенты согласно рецепту. Положите ингредиенты в чашу. Следите за тем, чтобы все ингредиенты (включая жидкость) находились ниже отметки максимального уровня на внутренней поверхности чаши.
2. Вставьте чашу в корпус, убедитесь, что она плотно соприкасается с нагревательным элементом. Закройте крышку до щелчка. Подключите прибор к электросети.
3. Нажимая кнопку **«Меню»** выберите программу **«ПЛОВ»**.
4. Нажатием кнопок **«Час»** и **«Мин»** установите нужное время приготовления (стр. 11). По умолчанию в программе **«ПЛОВ»** время приготовления составляет 60 минут.
5. При необходимости нажмите кнопку **«Отсрочка»** и установите время отложенного старта (стр. 12).
6. Нажмите кнопку **«Старт»**. Загорится индикатор кнопки «Старт» и индикатор **Автоподогрев** на дисплее. Начнется выполнение установленной программы приготовления и обратный отсчет времени работы. Повторно нажав кнопку «Старт» можно заранее отключить функцию автоподогрева (индикатор **Автоподогрев** на дисплее погаснет).
7. По завершении программы прозвучит сигнал. В зависимости от настроек прибор перейдет в режим автоподогрева (загорится индикатор кнопки «Подогрев/Отмена», на дисплее будет отражаться прямой отсчет времени работы данной функции) или в режим ожидания.
8. Для отмены введенной программы, прерывания процесса приготовления или отключения режим автоподогрева нажмите кнопку **«Подогрев/Отмена»**.



*Если ожидаемый результат не был достигнут, обратитесь к разделу «Советы по приготовлению», где вы найдете ответы на ваши вопросы и необходимые рекомендации (стр. 36).*



### Программа «НА ПАРУ»

Рекомендуется для приготовления на пару овощей, рыбы, мяса, мант, диетических и вегетарианских блюд, детского меню. Возможна ручная установка времени приготовления в диапазоне от 10 минут до 2 часов с шагом установки в 5 минут.

1. Налейте в чашу 600-1000 мл воды. Установите контейнер для приготовления на пару в чашу.
2. Подготовьте продукты согласно рецепту, равномерно разложите их в контейнере и вставьте чашу в корпус.
3. Убедитесь, что чаша плотно соприкасается с нагревательным элементом. Закройте крышку до щелчка, подключите прибор к электросети.
4. Нажимая кнопку **«Меню»** выберите программу **«НА ПАРУ»**.
5. Нажатием кнопок **«Час»** и **«Мин»** установите нужное время приготовления (стр. 11). По умолчанию в программе **«НА ПАРУ»** время приготовления составляет 30 минут.
6. При необходимости нажмите кнопку **«Отсрочка»** и установите время отложенного старта (стр. 12).
7. Нажмите кнопку **«Старт»**. Загорится индикатор кнопки «Старт» и индикатор **Автоподогрев** на дисплее. Выполнение установленной программы приготовления и обратный отсчет времени работы начнутся после закипания воды и достижения достаточной плотности пара. Повторно нажав кнопку «Старт» можно заранее отключить функцию автоподогрева (индикатор **Автоподогрев** на дисплее погаснет).
8. По завершении программы прозвучит сигнал. В зависимости от настроек прибор перейдет в режим автоподогрева (загорится индикатор кнопки «Подогрев/Отмена», на дисплее будет отражаться прямой отсчет времени работы данной функции) или в режим ожидания.
9. Для отмены введенной программы, прерывания процесса приготовления или отключения режим автоподогрева нажмите кнопку **«Подогрев/Отмена»**.



*Если вы не используете автоматические настройки времени в данной программе, воспользуйтесь таблицей «Рекомендованное время приготовления различных продуктов на пару» (стр. 46).*

*Если ожидаемый результат не был достигнут, обратитесь к разделу «Советы по приготовлению», где вы найдете ответы на ваши вопросы и необходимые рекомендации (стр. 36).*

### Программа «СУП»

Программа рекомендуется для приготовления различных первых блюд (бульон, борщ, рассольник, уха, щи, солянка, и т. д.), варки холодца, а также компотов и напитков. Возможна ручная установка времени приготовления в диапазоне от 20 минут до 8 часов с шагом установки в 5 минут.

1. Подготовьте продукты согласно рецепту, выложите в чашу. Следите за тем, чтобы все ингредиенты (включая жидкость) находились ниже отметки максимального уровня на внутренней поверхности чаши.
2. Вставьте чашу в корпус, убедитесь, что чаша плотно соприкасается с нагревательным элементом. Закройте крышку до щелчка. Подключите прибор к электросети.
3. Нажимая кнопку **«Меню»**, выберите программу **«СУП»**.
4. Нажатием кнопок **«Час»** и **«Мин»** установите нужное время приготовления (стр. 11). По умолчанию в программе **«СУП»** время приготовления составляет 60 минут.
5. При необходимости нажмите кнопку **«Отсрочка»** и установите время отложенного старта (стр. 12).
6. Нажмите кнопку **«Старт»**. Загорится индикатор кнопки «Старт» и индикатор **Автоподогрев** на дисплее. Выполнение установленной программы приготовления и обратный отсчет времени работы начнутся по достижении рабочей температуры в чаше. Повторно нажав кнопку «Старт» можно заранее отключить функцию автоподогрева (индикатор **Автоподогрев** на дисплее погаснет).
7. По завершении программы прозвучит сигнал. В зависимости от настроек прибор перейдет в режим автоподогрева (загорится индикатор кнопки «Подогрев/Отмена», на дисплее будет отражаться прямой отсчет времени работы данной функции) или в режим ожидания.
8. Для отмены введенной программы, прерывания процесса приготовления или отключения режим автоподогрева нажмите кнопку **«Подогрев/Отмена»**.



*Если ожидаемый результат не был достигнут, обратитесь к разделу «Советы по приготовлению», где вы найдете ответы на ваши вопросы и необходимые рекомендации (стр. 36).*

### Программа «ВАРКА»

Рекомендуется для приготовления овощей и бобовых. Возможна ручная установка времени приготовления в диапазоне от 5 минут до 2 часов с шагом установки в 5 минут.

1. Подготовьте продукты согласно рецепту, переложите в чашу. Следите за тем, чтобы все ингредиенты (включая жидкость) находились ниже отметки максимального уровня на внутренней поверхности чаши.
2. Вставьте чашу в корпус, убедитесь, что она плотно соприкасается с нагревательным элементом. Закройте крышку до щелчка, подключите прибор к электросети.
3. Нажимая кнопку **«Меню»** выберите программу **«ВАРКА»**.
4. Нажатием кнопок **«Час»** и **«Мин»** установите нужное время приготовления (стр. 11). По умолчанию в программе **«ВАРКА»** время приготовления составляет 40 минут.
5. При необходимости нажмите кнопку **«Отсрочка»** и установите время отложенного старта (стр. 12).
6. Нажмите кнопку **«Старт»**. Загорится индикатор кнопки «Старт» и индикатор **Автоподогрев** на дисплее. Выполнение установленной программы приготовления и обратный отсчет времени работы начнутся по достижении рабочей температуры в чаше. Повторно нажав кнопку «Старт» можно заранее отключить функцию автоподогрева (индикатор **Автоподогрев** на дисплее погаснет).
7. По завершении программы прозвучит сигнал. В зависимости от настроек прибор перейдет в режим автоподогрева (загорится индикатор кнопки «Подогрев/Отмена», на дисплее будет отражаться прямой отсчет времени работы данной функции) или в режим ожидания.
8. Для отмены введенной программы, прерывания процесса приготовления или отключения режим автоподогрева нажмите кнопку **«Подогрев/Отмена»**.



*Если ожидаемый результат не был достигнут, обратитесь к разделу «Советы по приготовлению», где вы найдете ответы на ваши вопросы и необходимые рекомендации (стр. 36).*

**Программа «МОЛОЧНАЯ КАША»**

Рекомендуется для приготовления молочных каш. Возможна ручная установка времени приготовления в диапазоне от 5 минут до 1 часа 30 минут с шагом установки в 1 минуту.

1. Подготовьте продукты по рецепту, переложите в чашу. Следите за тем, чтобы все ингредиенты (включая жидкость) находились ниже отметки максимального уровня на внутренней поверхности чаши.
2. Вставьте чашу в корпус, убедитесь, что она плотно соприкасается с нагревательным элементом. Закройте крышку до щелчка. Подключите прибор к электросети.
3. Нажимая кнопку **«Меню»** выберите программу **«МОЛОЧНАЯ КАША»**.
4. Нажатием кнопок **«Час»** и **«Мин»** установите нужное время приготовления (стр. 11). По умолчанию в программе «МОЛОЧНАЯ КАША» время приготовления составляет 25 минут.
5. При необходимости нажмите кнопку **«Отсрочка»** и установите время отложенного старта (стр. 12).
6. Нажмите кнопку **«Старт»**. Загорится индикатор кнопки «Старт» и индикатор **Автоподогрев** на дисплее. Начнется выполнение установленной программы приготовления и обратный отсчет времени работы. Повторно нажав кнопку «Старт» можно заранее отключить функцию автоподогрева (индикатор **Автоподогрев** на дисплее погаснет).
7. По завершении программы прозвучит сигнал. В зависимости от настроек прибор перейдет в режим автоподогрева (загорится индикатор кнопки «Подогрев/Отмена», на дисплее будет отражаться прямой отсчет времени работы данной функции) или в режим ожидания.
8. Для отмены введенной программы, прерывания процесса приготовления или отключения режим автоподогрева нажмите кнопку **«Подогрев/Отмена»**.

### Рекомендации по приготовлению молочных каш в мультиварке

Программа «МОЛОЧНАЯ КАША» предназначена для приготовления каши из пастеризованного молока малой жирности. Чтобы избежать выкипания молока и получить необходимый результат, рекомендуется перед приготовлением выполнять следующие действия:

- тщательно промывать все цельнозерновые крупы (рис, греча, пшено и т. п.), пока вода не станет чистой;
- перед приготовлением смазывать чашу мультиварки сливочным маслом;
- строго соблюдать пропорции, отмеряя ингредиенты согласно указаниям книги рецептов, уменьшать или увеличивать количество ингредиентов только пропорционально;
- при использовании цельного молока разбавлять его питьевой водой в пропорции 1:1.



*В зависимости от места происхождения и производителя свойства молока и круп могут различаться, что иногда сказывается на результатах приготовления. Если желаемый результат в программе «МОЛОЧНАЯ КАША» не был достигнут, обратитесь к разделу «Советы по приготовлению» (стр. 36).*

### Программа «ТУШЕНИЕ»

Рекомендуется для тушения овощей, мяса, птицы, морепродуктов. Возможна ручная установка времени приготовления в диапазоне от 20 минут до 12 часов с шагом установки в 5 минут.

1. Подготовьте продукты согласно рецепту, выложите в чашу. Следите за тем, чтобы все ингредиенты (включая жидкость) находились ниже отметки максимального уровня на внутренней поверхности чаши.
2. Вставьте чашу в корпус, убедитесь, что она плотно соприкасается с нагревательным элементом. Закройте крышку до щелчка, подключите прибор к электросети.
3. Нажимая кнопку **«Меню»** выберите программу **«ТУШЕНИЕ»**.
4. Нажатием кнопок **«Час»** и **«Мин»** установите нужное время приготовления (стр. 11). По умолчанию в программе «ТУШЕНИЕ» время приготовления составляет 60 минут.
5. При необходимости нажмите кнопку **«Отсрочка»** и установите время отложенного старта (стр. 12).
6. Нажмите кнопку **«Старт»**. Загорится индикатор кнопки «Старт» и индикатор **Автоподогрев** на дисплее. Начнется выполнение установленной программы приготовления и обратный отсчет времени работы. Повторно нажав кнопку «Старт» можно заранее отключить функцию автоподогрева (индикатор **Автоподогрев** на дисплее погаснет).
7. По завершении программы прозвучит сигнал. В зависимости от настроек прибор перейдет в режим автоподогрева (загорится индикатор кнопки «Подогрев/Отмена», на дисплее будет отражаться прямой отсчет времени работы данной функции) или в режим ожидания.
8. Для отмены введенной программы, прерывания процесса приготовления или отключения режим автоподогрева нажмите кнопку **«Подогрев/Отмена»**.



*Если ожидаемый результат не был достигнут, обратитесь к разделу «Советы по приготовлению», где вы найдете ответы на ваши вопросы и необходимые рекомендации (стр. 36).*

### Программа «ВЫПЕЧКА»

Программа рекомендуется для выпечки бисквитов, запеканок, пирогов из дрожжевого и слоеного теста. Возможна ручная установка времени приготовления в диапазоне от 20 минут до 4 часов с шагом установки в 10 минут.

1. Подготовьте ингредиенты по рецепту, переложите в чашу. Следите за тем, чтобы все ингредиенты находились не выше 1/3 от отметки максимального уровня на внутренней поверхности чаши.
2. Вставьте чашу в корпус, убедитесь, что она плотно соприкасается с нагревательным элементом. Закройте крышку до щелчка. Подключите прибор к электросети.
3. Нажимая кнопку «**Меню**» выберите программу «**ВЫПЕЧКА**».
4. Нажатием кнопок «**Час**» и «**Мин**» установите нужное время приготовления (стр. 11). По умолчанию в программе «ВЫПЕЧКА» время приготовления составляет 50 минут.
5. При необходимости нажмите кнопку «**Отсрочка**» и установите время отложенного старта (стр. 12).
6. Нажмите кнопку «**Старт**». Загорится индикатор кнопки «Старт» и индикатор **Автоподогрев** на дисплее. Начнется выполнение установленной программы приготовления и обратный отсчет времени работы. Повторно нажав кнопку «Старт» можно заранее отключить функцию автоподогрева (индикатор **Автоподогрев** на дисплее погаснет).
7. По завершении программы прозвучит сигнал. В зависимости от настроек прибор перейдет в режим автоподогрева (загорится индикатор кнопки «Подогрев/Отмена», на дисплее будет отражаться прямой отсчет времени работы данной функции) или в режим ожидания.
8. Для отмены введенной программы, прерывания процесса приготовления или отключения режим автоподогрева нажмите кнопку «**Подогрев/Отмена**».



*Готовность бисквита можно проверить, воткнув в него на пару секунд деревянную палочку (зубочистку). Если на ней не останется кусочков налипшего теста – бисквит готов.*

*При приготовлении хлеба не рекомендуется использовать функцию автоматического поддержания тепла на всех этапах приготовления.*



*Если ожидаемый результат не был достигнут, обратитесь к разделу «Советы по приготовлению», где вы найдете ответы на ваши вопросы и необходимые рекомендации (стр. 36).*

### Программа «ЖАРКА»

Рекомендуется для жарки мяса, овощей, птицы, морепродуктов. Возможна ручная установка времени приготовления в диапазоне от 5 минут до 1 часа с шагом установки в 1 минуту. Функция «Отложенный старт» в данной программе недоступна.

1. Подготовьте продукты согласно рецепту, равномерно разложите продукты в чаше и вставьте ее в корпус.
2. Убедитесь, что чаша плотно соприкасается с нагревательным элементом. Добавьте масло по рецепту. Закройте крышку до щелчка. Подключите прибор к электросети.
3. Нажимая кнопку **«Меню»** выберите программу **«ЖАРКА»**.
4. Нажатием кнопок **«Час»** и **«Мин»** установите нужное время приготовления (стр. 11). По умолчанию в программе «ЖАРКА» время приготовления составляет 15 минут.
5. Нажмите кнопку **«Старт»**. Загорится индикатор кнопки «Старт» и индикатор **Автоподогрев** на дисплее. Начнется выполнение установленной программы приготовления и обратный отсчет времени работы. Повторно нажав кнопку «Старт» можно заранее отключить функцию автоподогрева (индикатор **Автоподогрев** на дисплее погаснет).
6. По завершении программы прозвучит сигнал. В зависимости от настроек прибор перейдет в режим автоподогрева (загорится индикатор кнопки «Подогрев/Отмена», на дисплее будет отражаться прямой отсчет времени работы данной функции) или в режим ожидания.
7. Для отмены введенной программы, прерывания процесса приготовления или отключения режим автоподогрева нажмите кнопку **«Подогрев/Отмена»**.



*Чтобы избежать пригорания ингредиентов, рекомендуем вам следовать инструкциям из книги рецептов и периодически помешивать содержимое чаши.*

*Если ожидаемый результат не был достигнут, обратитесь к разделу «Советы по приготовлению», где вы найдете ответы на ваши вопросы и необходимые рекомендации (стр. 36).*



### Программа «ЙОГУРТ»

Йогурт – кисломолочный продукт, очень популярный во всем мире благодаря своим замечательным вкусовым и ценным пищевым качествам. С помощью данной программы вы можете приготовить вкусные и полезные йогурты у себя дома. Возможна ручная установка времени приготовления в диапазоне от 30 минут до 12 часов с шагом установки в 30 минут. В программе «ЙОГУРТ» функция поддержания температуры недоступна.

1. Подготовьте ингредиенты согласно рецепту, переложите в чашу. Следите за тем, чтобы все ингредиенты находились ниже отметки максимального уровня на внутренней поверхности чаши.
2. Вставьте чашу в корпус, убедитесь, что она плотно соприкасается с нагревательным элементом. Закройте крышку до щелчка. Подключите прибор к электросети.
3. Нажимая кнопку **«Меню»** выберите программу **«ЙОГУРТ»**.
4. Нажатием кнопок **«Час»** и **«Мин»** установите нужное время приготовления (стр. 11). По умолчанию в программе «ЙОГУРТ» время приготовления составляет 8 часов.
5. При необходимости нажмите кнопку **«Отсрочка»** и установите время отложенного старта (стр. 12).
6. Нажмите кнопку **«Старт»**. Загорится индикатор кнопки «Старт». Начнется выполнение установленной программы приготовления и обратный отсчет времени работы.
7. По завершении программы прозвучит сигнал.
8. Для отмены введенной программы или прерывания процесса приготовления нажмите кнопку **«Подогрев/Отмена»**.



*Для приготовления йогуртов вы можете использовать специальный комплект баночек для йогурта REDMOND RAM-G1 (приобретается отдельно).*



*Если ожидаемый результат не был достигнут, обратитесь к разделу «Советы по приготовлению», где вы найдете ответы на ваши вопросы и необходимые рекомендации (стр. 36).*

### III. ДОПОЛНИТЕЛЬНЫЕ ВОЗМОЖНОСТИ

#### Расстойка теста

Расстойка (поднятие) – важнейший этап технологии приготовления теста непосредственно перед выпечкой. В процессе формования нарушается пористость теста, из него выходит практически весь углекислый газ. Во время расстойки происходит интенсивное брожение с образованием до 95% углекислого газа, восстанавливается структура теста, а объем теста увеличивается до 50-70% от первоначального. Одним из основных условий успешного процесса является отсутствие сквозняков и поддержание постоянной температуры и влажности воздуха, для чего используются специальные шкафы. С помощью мультivarки **REDMOND RMC-M4500** в программе «ЙОГУРТ» вы можете создать максимально благоприятные условия для расстойки теста у себя дома.

Использование функции отложенного старта в данной программе нежелательно, так как это может негативно отразиться на качестве продукта.

1. Замесите тесто согласно рецепту. Выложите замешанное тесто в чашу.
2. Установите чашу в корпус мультivarки. Убедитесь, что она плотно соприкасается с нагревательным элементом. Закройте крышку до щелчка. Подключите прибор к электросети.
3. Нажимая кнопку **«Меню»** выберите программу **«ЙОГУРТ»**.
4. Нажатием кнопок **«Час»** и **«Мин»** установите нужное время приготовления (*стр. 11*). По умолчанию в программе «ЙОГУРТ» время приготовления составляет 8 часов.
5. Нажмите кнопку **«Старт»**. Загорится индикатор кнопки «Старт» и индикатор **Автоподогрев** на дисплее. Начнется выполнение установленной программы приготовления и обратный отсчет времени работы. Повторно нажав кнопку «Старт» можно заранее отключить функцию автоподогрева (индикатор **Автоподогрев** на дисплее погаснет).
6. По завершении программы прозвучит сигнал. В зависимости от настроек прибор перейдет в режим автоподогрева (загорится индикатор кнопки «Подогрев/Отмена», на дисплее будет отражаться прямой отсчет времени работы данной функции) или в режим ожидания.
7. Для отмены введенной программы, прерывания процесса приготовления или отключения режим автоподогрева нажмите кнопку **«Подогрев/Отмена»**.



*Не забывайте, что при расстойке тесто увеличивается в объеме почти вдвое. Чтобы тесто не «убежало», объем его первоначальной закладки не должен превышать половины объема чаши.*

*При расстойке теста необходимо поддерживать постоянную температуру и влажность внутри прибора, поэтому для получения наилучшего результата не открывайте крышку мультivarки до окончания программы приготовления.*

## Приготовление фондю

**Фондю** – семейство швейцарских блюд, приготавливаемых на открытом огне в специальной жаропрочной посуде *какелон* (в переводе с французского – «расплавленный») и употребляемых в компании. В зависимости от основного продукта фондю обычно приправляют чесноком, мускатным орехом. В полученную массу макают насаженные на специальные длинные вилочки кусочки хлеба, картофеля или иных продуктов (корнишонов, оливок и т. п.).

Существует несколько видов фондю, наиболее известны швейцарский, французский, итальянский, китайский варианты. С помощью мультиварки **REDMOND RMC-M4500** в программе «МОЛОЧНАЯ КАША» вы можете приготовить фондю у себя дома. Следуйте рецептам приготовления из книги от наших шеф-поваров.

1. Подготовьте ингредиенты для фондю и переложите их в чашу согласно рецепту. Следите за тем, чтобы все ингредиенты (включая жидкость) находились ниже отметки максимального уровня на внутренней поверхности чаши.
2. Вставьте чашу в корпус, убедитесь, что она плотно соприкасается с нагревательным элементом. Закройте крышку до щелчка. Подключите прибор к электросети.
3. Нажимая кнопку **«Меню»** выберите программу **«МОЛОЧНАЯ КАША»**.
4. Нажатием кнопок **«Час»** и **«Мин»** установите нужное время приготовления (*стр. 11*). По умолчанию в программе «МОЛОЧНАЯ КАША» время приготовления составляет 25 минут.
5. При необходимости установите время отложенного старта (*стр. 12*).
6. Нажмите кнопку **«Старт»**. Загорится индикатор кнопки «Старт» и индикатор **Автоподогрев** на дисплее. Начнется выполнение установленной программы приготовления и обратный отсчет времени работы. Повторно нажав кнопку «Старт», можно заранее отключить функцию автоподогрева (индикатор **Автоподогрев** на дисплее погаснет).
7. Следуйте указаниям по приготовлению из рецепта.
8. По завершении программы прозвучит сигнал. В зависимости от настроек прибор перейдет в режим автоподогрева (загорится индикатор кнопки «Подогрев/Отмена», на дисплее будет отражаться прямой отсчет времени работы данной функции) или в режим ожидания.

## Выпечка хлеба

Совмещение нескольких программ приготовления в мультиварке **REDMOND RMC-M4500** позволяет расширить ее возможности. Теперь вы можете самостоятельно испечь вкусный белый хлеб.

*Продолжение на стр. 28*

1. Замесите тесто, следуя рекомендациям к выбранному вами рецепту. Выложите замешанное тесто в чашу.
2. Установите чашу в корпус мультиварки. Убедитесь, что она плотно соприкасается с нагревательным элементом.
3. Закройте крышку до щелчка. Подключите прибор к электросети.
4. Нажимая кнопку **«Меню»**, установите программу **«ЙОГУРТ»**.
5. Установите нужное время работы программы (стр. 11). По умолчанию в программе «ЙОГУРТ» время приготовления составляет 8 часов.
6. Нажмите кнопку **«Старт»**. Загорится индикатор кнопки «Старт». Начнется выполнение установленной программы приготовления и обратный отсчет времени работы.
7. После окончания работы программы, нажимая кнопку **«Меню»**, установите программу **«ВЫПЕЧКА»**.
8. Установите время работы программы (стр. 11). По умолчанию в программе «ВЫПЕЧКА» время приготовления составляет 50 минут.
9. Нажмите кнопку **«Старт»**. Загорится индикатор кнопки «Старт» и индикатор **Автоподогрев** на дисплее. Начнется выполнение установленной программы приготовления и обратный отсчет времени работы. Повторно нажав кнопку «Старт», заранее отключите функцию автоподогрева (индикатор **Автоподогрев** на дисплее погаснет).
10. По завершении программы прозвучит сигнал.
11. По окончании программы **«ВЫПЕЧКА»** откройте крышку, достаньте хлеб из чаши, аккуратно переверните его и положите обратно.
12. Установите время работы программы (стр. 11).
13. Нажмите кнопку **«Старт»**. Загорится индикатор кнопки «Старт» и индикатор **Автоподогрев** на дисплее. Начнется выполнение установленной программы приготовления и обратный отсчет времени работы. Повторно нажав кнопку «Старт», можно заранее отключить функцию автоподогрева (индикатор **Автоподогрев** на дисплее погаснет).
14. По завершении программы прозвучит сигнал. В зависимости от настроек прибор перейдет в режим автоподогрева (загорится индикатор кнопки «Подогрев/Отмена», на дисплее будет отражаться прямой отсчет времени работы данной функции) или в режим ожидания.



*Перед тем, как использовать муку, ее рекомендуется просеять для насыщения кислородом и устранения примесей. Для сокращения времени и упрощения приготовления рекомендуем использовать готовые смеси для приготовления хлеба.*



*Если ожидаемый результат не был достигнут, обратитесь к разделу «Советы по приготовлению», где вы сможете найти ответы на ваши вопросы и получить необходимые рекомендации (стр. 36).*

## IV. В ПОМОЩЬ МАМЕ

### Приготовление детского питания

С появлением малыша у мамы прибавляется много хлопот по уходу за ребенком, которым посвящается практически все свободное время. Мультиварка **REDMOND RMC-M4500** поможет решить многие вопросы, связанные с питанием ребенка и уходом за ним на разных стадиях его роста и развития.

В прилагаемой к мультиварке книге «120 рецептов» вы найдете много рецептов блюд для ребенка с момента начала прикорма и до дошкольного возраста. Эта книга была разработана командой наших поваров специально для данной модели. Все представленные рецепты были адаптированы и проверены непосредственно в мультиварке **REDMOND RMC-M4500**.

Прикорм — это новая для грудничка еда, заменяющая сначала одно, а затем уже и несколько кормлений. Прикормом в зависимости от возраста могут быть различные пюре, каши, кефир, йогурты, бульоны, протертые мясо и рыба.

<b>Возраст 4-6 месяцев</b>	Овощные и фруктовые однокомпонентные пюре из кабачков, цветной капусты, яблока, груши; однокомпонентные соки.
<b>Возраст 6-8 месяцев</b>	Овощные пюре из капусты, тыквы, моркови, свеклы с добавлением протертого мяса и рыбы; фруктовые пюре, творог, кефир, йогурты, каши.
<b>Возраст 8-12 месяцев</b>	Овощные многокомпонентные пюре из картофеля, томатов, зеленого горошка с добавлением протертого мяса и рыбы; фруктовые пюре, каши, творог, кефир, йогурты, супчики на овощном бульоне.

### Овощные и фруктовые пюре

Пюре бывают однокомпонентными (из одного вида овощей, фруктов) или многокомпонентными (из смеси нескольких видов). Начинать нужно с однокомпонентного продукта.

### Молочные и безмолочные каши

Каша считается одним из самых полезных продуктов для малышей. Пищевая ценность каши зависит от вида крупы и технологии обработки зерна. По сумме разных показателей лидируют гречка и овсянка, содержащие больше всего пищевых волокон, белка, жиров, витаминов и минеральных солей.

### Йогурты

Йогурт — полезный и популярный во всем мире кисломолочный продукт. Йогурты можно вводить в рацион ребенка уже с 6-месячного возраста. С помощью мультиварки **REDMOND RMC-M4500** в программе «ЙОГУРТ» вы можете приготовить различные вкусные и полезные йогурты у себя дома (стр. 25).

### Супы

Большую пользу детскому организму приносят различные отвары, супы и бульоны. Они хорошо усваиваются, регулируют водно-солевой баланс, богаты витаминами и обладают высокой энергетической ценностью. Их можно вводить в рацион малыша уже с 8-месячного возраста. Рецепты приготовления супов и бульонов для малышей вы можете найти в прилагаемой книге рецептов.



*ВАЖНО! Приведенная выше информация носит исключительно информативный характер. Перед принятием решения о начале прикорма, выборе смесей или продуктов для детского меню необходимо обязательно проконсультироваться с педиатром или врачом-диетологом!*

### Стерилизация посуды

Пока иммунитет малыша не окреп в достаточной степени, стерилизация посуды для питания поможет защитить его от многих вредных бактерий. Наиболее эффективными считаются способы стерилизации с помощью воды (автоклав) или пара. В мультиварке **REDMOND RMC-M4500** можно создать как паровой, так и водяной (медицинский) способ стерилизации, которые являются быстрыми, простыми и эффективными.

### Для бутылочек и крупных предметов (водяной способ по принципу автоклава):

1. Бутылочки для кормления наполните водой, герметично закройте крышками и разместите в чаше. Наполните чашу водой до горловины бутылочек.

2. Установите чашу в мультиварку, убедитесь, что чаша плотно соприкасается с нагревательным элементом. Закройте крышку до щелчка, подключите прибор к электросети.
3. Нажимая кнопку **«Меню»**, выберите программу **«СУП»**.
4. Нажатием кнопок **«Час»** и **«Мин»** установите нужное время приготовления (*стр. 11*). По умолчанию в программе «СУП» время приготовления составляет 60 минут.
5. Нажмите кнопку **«Старт»**. Загорится индикатор кнопки «Старт» и индикатор **Автоподогрев** на дисплее. Начнется выполнение установленной программы приготовления и обратный отсчет времени работы. Повторно нажав кнопку «Старт», заранее отключите функцию автоподогрева (индикатор **Автоподогрев** на дисплее погаснет).
6. По завершении программы прозвучит сигнал. Прибор перейдет в режим ожидания.
7. Для отмены введенной программы или прерывания процесса приготовления нажмите кнопку **«Подогрев/Отмена»**.

По окончании работы программы выньте бутылочки из чаши и оставьте их закрытыми. В таком виде они будут стерильны до 12 часов. При необходимости вылейте воду из бутылочки и используйте ее по назначению.

#### **Для сосок и мелких предметов (паровой способ):**

1. Мелкие предметы (соски, столовые приборы, прорезыватели и т. д.) разместите в контейнере для приготовления на пару.
2. Залейте в чашу 600-1000 мл воды, установите чашу в мультиварку, убедитесь, что чаша плотно соприкасается с нагревательным элементом. Установите контейнер в чашу.
3. Закройте крышку до щелчка, подключите прибор к электросети.
4. Нажимая кнопку **«Меню»** выберите программу **«НА ПАРУ»**.
5. Нажатием кнопок **«Час»** и **«Мин»** установите время работы программы 1 час (*стр. 11*). По умолчанию в программе «НА ПАРУ» время приготовления составляет 30 минут.
6. Нажмите кнопку **«Старт»**. Загорится индикатор кнопки «Старт» и индикатор **Автоподогрев** на дисплее. Начнется выполнение установленной программы приготовления и обратный отсчет времени работы. Повторно нажав кнопку «Старт», заранее отключите функцию автоподогрева (индикатор **Автоподогрев** на дисплее погаснет).
7. По завершении программы прозвучит сигнал. Прибор перейдет в режим ожидания.
8. Для отмены введенной программы или прерывания процесса приготовления нажмите кнопку **«Подогрев/Отмена»**.

По окончании работы программы все заложенные в контейнер предметы будут простерилизованы.

### Пастеризация

Процесс разового нагревания жидких продуктов до 60°C в течение 1 часа либо до температуры 70°-80°C на несколько минут применяется для обеззараживания продуктов, а также для продления срока их хранения. Пищевая ценность продуктов при пастеризации практически не изменяется, сохраняются все вкусовые качества и ценные компоненты (витамины, ферменты). Пастеризованные продукты необходимо хранить при пониженных температурах не более 24 часов. В мультиварке **REDMOND RMC-M4500** можно пастеризовать продукты, используя функцию подогрева.

1. Залейте продукт в чашу, но не выше максимального уровня на ее внутренней поверхности. Установите чашу в мультиварку.
2. Убедитесь, что чаша плотно соприкасается с нагревательным элементом. Закройте крышку до щелчка, подключите прибор к электросети.
3. Нажмите кнопку **«Подогрев/Отмена»**. Время пастеризации продукта зависит от его объема и указано в таблице.
4. По истечении времени пастеризации отключите функцию поддержания температуры, нажав кнопку **«Подогрев/Отмена»**.
5. Для отмены введенной программы или прерывания процесса тепловой обработки нажмите кнопку **«Подогрев/Отмена»**.

По окончании режима пастеризации выньте пастеризованный продукт из мультиварки, остудите и храните в холодном месте.

### Таблица времени пастеризации в зависимости от объема жидкости

Объем, л	0,5	1	1,5	2	2,5
Время, мин	15	20	40	50	60

### Разогрев детского питания

В мультиварке **REDMOND RMC-M4500** можно создать эффект водяной бани. Это быстрый и безопасный способ равномерно подогреть молочную смесь или баночки с детским питанием до комфортной для ребенка температуры.

1. Залейте в чашу 2 литра воды, разместите в чаше емкости с продуктом.
2. Установите чашу в мультиварку, убедитесь, что чаша плотно соприкасается с нагревательным элементом. Закройте крышку до щелчка, подключите прибор к электросети.
3. Нажимая кнопку **«Меню»** установите программу **«ЙОГУРТ»**. По умолчанию время приготовления в программе составляет 8 часов.



4. Нажмите кнопку **«Старт»**. Загорится индикатор кнопки «Старт». Начнется выполнение установленной программы приготовления и обратный отсчет времени работы.
5. Минимальное время разогрева продукта до 37°-39°С на данной программе составляет 60 минут, после чего нажатием кнопки **«Подогрев/Отмена»** можно прервать работу программы и использовать продукт по назначению.
6. По завершении программы прозвучит сигнал.
7. Для отмены введенной программы или прерывания процесса приготовления нажмите кнопку **«Подогрев/Отмена»**.

*Перед употреблением обязательно встряхните емкость с подогретым продуктом!*



*Внимание: не рекомендуется подогревать молоко или детское питание в микроволновой печи, так как неравномерный нагрев продукта может разрушить некоторые витамины, а также привести к ожогам во время кормления.*

## V. УХОД ЗА МУЛЬТИВАРКОЙ

### Правила по уходу и очистке

Прежде чем приступать к очистке прибора, убедитесь, что он отключен от электросети и полностью остыл. Используйте мягкую ткань и неабразивные средства для мытья посуды. Советуем производить чистку прибора сразу после использования. Перед первым использованием или для удаления запахов после приготовления рекомендуем в течение 15 минут обработать половину лимона в программе «НА ПАРУ».



*ЗАПРЕЩАЕТСЯ использование губки с жестким или абразивным покрытием, чистящих средств с абразивными частицами и агрессивных растворителей (бензин, ацетон и т. п.).*

### Очистка корпуса прибора

Очищайте корпус изделия по мере необходимости, в соответствии с правилами по уходу и очистке.

### Очистка чаши

Рекомендуется после каждого использования в соответствии с правилами по уходу и очистке. Возможно использование посудомоечной машины. По окончании очистки протрите внешнюю поверхность чаши насухо.

### Очистка внутренней алюминиевой крышки

1. Откройте крышку мультиварки.
2. В нижней части внутренней стороны крышки одновременно нажмите к центру два пластмассовых фиксатора до их открытия.
3. Не прилагая усилия, снимите внутреннюю алюминиевую крышку, потянув немного на себя и вниз.
4. Протрите поверхности обеих крышек влажной тканью или салфеткой, при необходимости используйте средства для мытья посуды.
5. Проведите сборку в обратной последовательности. Вставьте алюминиевую крышку в верхние пазы и совместите ее с основной крышкой. С небольшим усилием нажмите на фиксаторы до щелчка. Внутренняя алюминиевая крышка должна плотно зафиксироваться.

### Очистка парового клапана

Паровой клапан расположен на верхней крышке прибора.

1. Аккуратно снимите паровой клапан, потянув его за крышку с небольшим усилием вверх и на себя, как показано на рисунке.
2. Нажмите на защелку по направлению стрелки и откройте крышку клапана.
3. Промойте клапан и крышку в соответствии с правилами по уходу и очистке прибора.
4. Закройте крышку парового клапана и установите паровой клапан на крышку прибора назад выступом для извлечения.

### Удаление конденсата

Во время приготовления пищи возможно образование конденсата, который в данной модели скапливается в специальной полости на корпусе прибора вокруг чаши. Конденсат легко удалить с помощью кухонной салфетки.



*Рекомендуется производить очистку внутренней алюминиевой крышки и парового клапана после каждого использования прибора.*



## VI. СОВЕТЫ ПО ПРИГОТОВЛЕНИЮ

В данном разделе собраны и систематизированы основные допускаемые ошибки при приготовлении пищи в мультиварке, которые зачастую приводят к неудовлетворительному результату, рассмотрены возможные причины и пути решения.

### НА ПАРУ

#### Продукт не приготовился

Возможные причины	Способ устранения
Не была соблюдена температура приготовления. Крышка во время приготовления была открыта, либо закрыта неплотно.	Проверьте, нет ли посторонних предметов между крышкой и корпусом мультиварки, при необходимости удалите их. Не рекомендуется часто открывать крышку во время приготовления на пару.
Не была соблюдена температура приготовления. Не было надежного контакта между чашей и нагревательным элементом.	Проверьте, нет ли посторонних предметов между чашей и нагревательным элементом мультиварки, при необходимости удалите их. Перед приготовлением устанавливая чашу в мультиварку, убедитесь, что чаша не перекошена и плотно прилегает к нагревательному элементу.
Неверно выбрано время приготовления.	Следуйте рекомендациям по выбору времени из таблицы (стр. 46) или книги рецептов. Указанное в рецептах время приготовления блюд тщательно подбиралось нашими поварами в зависимости от используемого объема и вида ингредиентов, а также с учетом особенностей работы данной модели мультиварки.
Неверно подобраны ингредиенты.	Используйте ингредиенты согласно выбранному рецепту или следуйте рекомендациям по выбору времени приготовления продуктов из таблицы (стр. 46).
Размеры ингредиентов больше, чем указано в рецепте.	Следуйте рекомендациям по размеру продуктов или их нарезки из книги рецептов. От размера продуктов или их нарезки зависит время приготовления.
Мало жидкости.	Изначально залейте объем воды, рекомендуемый в рецепте. В процессе приготовления проверьте уровень воды.

**Продукт переварился**

<b>Возможные причины</b>	<b>Способ устранения</b>
Неверно выбран тип продукта.	Используйте ингредиенты согласно выбранному рецепту либо следуйте рекомендациям по выбору времени приготовления продуктов из таблицы (стр. 46).
Размеры ингредиентов меньше, чем указано в рецепте.	Следуйте рекомендациям по размеру продуктов или их нарезки из книги рецептов. От размера продуктов или их нарезки зависит время приготовления.
Неверно выбрано время приготовления.	Следуйте рекомендациям по выбору времени из таблицы (стр. 46) или книги рецептов. Указанное в рецептах время приготовления блюд тщательно подбиралось нашими поварами с учетом используемого объема и вида ингредиентов, а также особенностей работы данной модели мультиварки.

**ЖАРКА****Продукт пригорает**

<b>Возможные причины</b>	<b>Способ устранения</b>
Ингредиенты не перемешивались.	Внимательно читайте рецепт, выполняйте все требуемые этапы и действия при приготовлении конкретного блюда.
Чаша не была смазана, либо блюдо готовилось без масла.	
Общий объем закладки продукта меньше рекомендуемого в рецепте.	
Возможно, использовалась чаша с остатками пищи либо с дефектами антипригарного покрытия.	Перед началом приготовления убедитесь, что чаша хорошо вымыта и антипригарное покрытие не имеет дефектов.

**Продукт не приготовился**

<b>Возможные причины</b>	<b>Способ устранения</b>
Не была соблюдена температура приготовления. Не было надежного контакта между чашей и нагревательным элементом.	Проверьте, нет ли посторонних предметов между чашей и нагревательным элементом мультиварки, при необходимости удалите их. Перед приготовлением, устанавливая чашу в мультиварку, убедитесь, что чаша не перекошена и плотно прилегает к нагревательному элементу.
Большие общие пропорции начальной закладки продукта, избыток масла.	Следуйте рекомендациям книги рецептов. Указанные в рецептах пропорции и время приготовления блюд тщательно подбирались нашими поварами с учетом используемого объема и вида ингредиентов, а также особенностей работы данной модели мультиварки.
Избыток влаги.	Следуйте рекомендациям по приготовлению из книги рецептов. При жарке продуктов не закрывайте крышку мультиварки, если это специально не прописано в рецепте.

**Продукт потерял форму нарезки во время приготовления**

<b>Возможные причины</b>	<b>Способ устранения</b>
Частое перемешивание.	Внимательно читайте рецепт, выполняйте все требуемые этапы и действия при приготовлении конкретного блюда.
Избыток влаги.	Следуйте рекомендациям по приготовлению из книги рецептов. При жарке продуктов не закрывайте крышку мультиварки, если это специально не прописано в рецепте.
Нарушены пропорции ингредиентов.	Следуйте рекомендациям по приготовлению из книги рецептов.

**ТУШЕНИЕ****Продукт пригорает**

<b>Возможные причины</b>	<b>Способ устранения</b>
Общий объем закладки продукта меньше рекомендуемого в рецепте.	Внимательно читайте рецепт, выполняйте все требуемые этапы и действия при приготовлении конкретного блюда.
Недостаточно влаги.	Необходимо добавлять больше жидкости. Если вы готовите по рецепту, соблюдайте указанное в нем время. Не рекомендуется открывать крышку в процессе тушения.
Неправильно выбрано время приготовления.	Уменьшите время приготовления. Если вы готовите по рецепту, соблюдайте указанное в нем время.
Возможно, использовалась чаша с остатками пищи либо с дефектами антипригарного покрытия.	Перед началом приготовления убедитесь, что чаша хорошо вымыта и антипригарное покрытие не имеет дефектов.

**Продукт не приготовился**

<b>Возможные причины</b>	<b>Способ устранения</b>
Низкая температура приготовления. Крышка во время приготовления была открыта либо закрыта неплотно.	Проверьте, нет ли посторонних предметов между крышкой и корпусом мультиварки, при необходимости удалите их. Не рекомендуется часто открывать крышку во время приготовления.
Не была соблюдена температура приготовления. Не было надежного контакта между чашей и нагревательным элементом.	Проверьте, нет ли посторонних предметов между чашей и нагревательным элементом мультиварки, при необходимости удалите их. Перед приготовлением устанавливая чашу в мультиварку, убедитесь, что чаша не перекошена и плотно прилегает к нагревательному элементу.

<b>Возможные причины</b>	<b>Способ устранения</b>
Большие общие пропорции начальной закладки продукта.	Следуйте рекомендациям по установке времени из книги рецептов. Указанные в рецептах время приготовления блюд и пропорции продуктов тщательно подбирались нашими поварами с учетом особенностей работы данной модели мультиварки.
Продукт не подходит для тушения.	Используйте только ингредиенты, указанные в рецепте.
Неправильно выбрано время приготовления.	Увеличьте время приготовления. Если вы готовите по рецепту, соблюдайте указанное в нем время.

### **Продукт потерял форму нарезки во время приготовления**

<b>Возможные причины</b>	<b>Способ устранения</b>
Частое перемешивание.	Внимательно читайте рецепт, выполняйте все требуемые этапы и действия при приготовлении конкретного блюда.
Избыток влаги (много жидкости).	Необходимо добавлять меньше жидкости. Если вы готовите по рецепту, соблюдайте пропорции ингредиентов, указанные в рецепте.
Неправильно выбрано время приготовления.	Уменьшите время приготовления. Если вы готовите по рецепту, соблюдайте указанное в нем время.
Неверно выбран тип продукта.	Используйте ингредиенты, только указанные в рецепте.
Нарушены пропорции ингредиентов.	Следуйте рекомендациям по приготовлению из книги рецептов.



**ВАРКА****Продукт выкипает**

<b>Возможные причины</b>	<b>Способ устранения</b>
Выкипает молоко при приготовлении молочной каши.	При приготовлении молочной каши возможно выкипание молока, что связано с его качеством и свойствами, зависящими от производителя. Для предотвращения этого эффекта рекомендуем использовать только ультрапастеризованное молоко с жирностью до 2,5%. При необходимости можно добавлять в молоко некоторое количество питьевой воды.
Ингредиенты перед варкой были не обработаны либо обработаны неправильно (плохо промыты и т. д.).	Следуйте советам и рекомендациям из книги рецептов по первичной обработке продуктов перед тепловой обработкой.
Не соблюдены пропорции ингредиентов.	Используйте только проверенные рецепты, четко следуйте инструкциям из книги рецептов.
Неверно выбран тип продукта.	Используйте ингредиенты согласно выбранному рецепту.

**Продукт не приготовился**

<b>Возможные причины</b>	<b>Способ устранения</b>
Низкая температура приготовления. Крышка во время приготовления была открыта либо закрыта неплотно.	Проверьте, нет ли посторонних предметов между крышкой и корпусом мультиварки, при необходимости удалите их. Не рекомендуется часто открывать крышку во время приготовления.
Низкая температура приготовления, не было надежного контакта между чашей и нагревательным элементом.	Проверьте, нет ли посторонних предметов между чашей и нагревательным элементом мультиварки, при необходимости удалите их. Перед приготовлением, устанавливая чашу в мультиварку, убедитесь, что чаша не перекошена и плотно прилегает к нагревательному элементу.

Возможные причины	Способ устранения
Повышенная кислотность продукта, ингредиенты перед варкой были не обработаны либо обработаны неправильно (плохо промыты, не пассированы, и т. д.).	Следуйте советам и рекомендациям из книги рецептов по первичной подготовке продуктов перед тепловой обработкой и последовательности закладки ингредиентов при приготовлении.
Недостаточное время приготовления, либо пропорции продуктов больше рекомендованных.	Следуйте рекомендациям по установке времени из книги рецептов. Указанные в рецептах время приготовления блюд и пропорции продуктов тщательно подбирались нашими поварами с учетом особенностей работы данной модели мультиварки.

### Продукт пригорел

Возможные причины	Способ устранения
Мало жидкости (не соблюдены пропорции).	Рекомендуется соблюдать пропорции жидкости и основного продукта, указанные в рецепте.
Общий объем закладки продукта меньше рекомендуемого в рецепте.	
Возможно, использовалась чаша с остатками пищи либо с дефектами антипригарного покрытия.	Перед началом приготовления убедитесь, что чаша хорошо вымыта и антипригарное покрытие не имеет дефектов.

**Продукт переварился**

Возможные причины	Способ устранения
Неверно подобрано время приготовления либо пропорции продуктов меньше рекомендованных.	Следуйте рекомендациям по выбору времени приготовления из книги рецептов. Указанное в рецептах время приготовления блюд тщательно подбиралось нашими поварами с учетом используемого объема и вида ингредиентов, а также особенностей работы данной модели мультиварки.
Готовое блюдо слишком долго находилось в режиме автоподогрева после приготовления.	Следуйте советам и рекомендациям по приготовлению, указанным для конкретного рецепта.

**ВЫПЕЧКА****Продукт пригорает (подгоревшее тесто на дне чаши)**

Возможные причины	Способ устранения
Общий объем закладки продукта меньше рекомендуемого в рецепте.	Соблюдайте все требуемые этапы и действия при приготовлении конкретного блюда, указанные в рецепте.
Установлено слишком большое время приготовления.	
Чаша не была смазана.	Внимательно читайте рецепт, выполняйте все требуемые этапы и действия при приготовлении конкретного блюда.
Неправильно выбрано время приготовления.	Уменьшите время приготовления. Если вы готовите по рецепту, соблюдайте указанное в нем время.
Возможно, использовалась чаша с остатками пищи либо с дефектами антипригарного покрытия.	Перед началом приготовления убедитесь, что чаша хорошо вымыта и антипригарное покрытие не имеет дефектов.

### Продукт влажный

Возможные причины	Способ устранения
Использованы неподходящие ингредиенты.	Дополнительные ингредиенты могут дать излишек влаги. Используйте только ингредиенты, указанные в рецепте.
После приготовления выпечка долго оставалась в закрытой мультиварке.	Желательно вынимать выпечку из мультиварки сразу после приготовления или оставлять в мультиварке на небольшой срок с включенной функцией автоподогрева.

### Тесто не пропеклось

Возможные причины	Способ устранения
Общий объем закладки продукта больше рекомендуемого в рецепте.	Используйте только рекомендованные продукты. Точно соблюдайте указанные в рецепте пропорции и последовательность действий при приготовлении.
Неправильная подготовка и последовательность закладки ингредиентов. Неправильное вымешивание.	
Использовались неподходящие ингредиенты.	
Низкая температура приготовления, нет надежного контакта между чашей и нагревательным элементом.	Перед приготовлением устанавливая чашу в мультиварку, убедитесь, что чаша не перекошена и плотно прилегает к нагревательному элементу.
Неверно выбран тип продукта.	Используйте только указанные в рецепте ингредиенты.
Нарушены пропорции ингредиентов.	Следуйте рекомендациям по приготовлению из книги рецептов.

**Выпечка не поднялась**

Возможные причины	Способ устранения
Плохо взбиты яйца с сахаром.	Точно соблюдайте указанные в рецепте пропорции и последовательность действий при приготовлении. Используйте только рекомендованные продукты. Дополнительные ингредиенты могут дать излишек влаги.
Тесто долго простояло с разрыхлителем.	
Мука не была просеяна.	
Плохо вымесили тесто.	
Неправильное вложение ингредиентов.	
Использовался неподходящий рецепт.	

## Рекомендуемое время приготовления различных продуктов на пару

	Продукт	Вес, г/ кол-во, шт.	Объем воды, мл	Время приготовления, мин
1	Филе свинины/ говядины (кубики 1,5-2 см)	500	800	30/40
2	Филе баранины (кубики 1,5-2 см)	500	800	40
3	Филе куриное (кубики 1,5-2 см)	500	800	20
4	Фрикадельки/ котлеты	500	800	25/40
5	Рыба (филе)	300	800	15
6	Морской коктейль (свежезамороженный)	300	800	5
7	Манты/ хинкали	5 шт.	800	25/30
8	Картофель (разрезанный на 4 части)	500	800	20
9	Морковь (кубики 1,5-2 см)	500	800	35
10	Свекла (разрезанная на 4 части)	500	1500	90
11	Овощи (свежезамороженные)	500	800	5
12	Яйцо на пару	5 шт.	800	10

*\* Следует учитывать, что это общие рекомендации. Реальное время может отличаться от рекомендованных значений в зависимости от качества конкретного продукта, а также от ваших вкусовых предпочтений.*

Таблица программ приготовления (заводские установки)

	Рекомендации по использованию	Время приготовления по умолчанию, мин	Диапазон времени приготовления/ шаг установки	Отложенный старт, час	Ожидание выхода на рабочие параметры	Функция автоподогрева
<b>Рис–крупы</b>	Приготовление цельнозерновых и дробленых круп, одно- и многокомпонентных гарниров. Варка рассыпчатых каш на воде.	30	5 мин – 1 час 30 минут / 1мин	+	–	+
<b>Плов</b>	Приготовление плова (с мясом, рыбой, птицей, овощами).	60	5 мин – 2 часа / 5 мин	+	–	+
<b>На пару</b>	Приготовление на пару омлетов и яиц, а также мясных, рыбных, овощных блюд.	30	10 мин – 2 часа / 5 мин	+	+	+
<b>Суп</b>	Приготовление различных бульонов и супов. Варка холодца.	60	20 мин – 8 часов / 5 мин	+	+	+
<b>Варка</b>	Варка овощей и бобовых.	40	5 мин – 2 часа / 5 мин	+	+	+
<b>Молочная каша</b>	Приготовление каш на молоке.	25	5 мин – 1 час 30 мин / 1мин	+	–	+
<b>Тушение</b>	Тушение мяса, рыбы, овощей или многокомпонентных блюд.	60	20 мин – 12 часов / 5мин	+	–	+

	Рекомендации по использованию	Время приготовления по умолчанию, мин	Диапазон времени приготовления/ шаг установки	Отложенный старт, час	Ожидание выхода на рабочие параметры	Функция автоподогрева
<b>Выпечка</b>	Выпечка бисквитов, запеканок, пирогов из дрожжевого и слоеного теста.	50	20 мин – 4 часа / 10 мин	+	–	+
<b>Жарка</b>	Жарка мяса, рыбы, овощей или многокомпонентных блюд.	15	5 мин – 1 час / 1мин	–	–	+
<b>Йогурт</b>	Приготовление различных видов йогурта.	480	30 мин – 12 часов / 30 мин	+	–	–

*\* Подразумевается рабочая температура нагревательного элемента.*



## VII. ДОПОЛНИТЕЛЬНЫЕ АКСЕССУАРЫ

**(в комплект поставки не входят)**

Приобрести дополнительные аксессуары к мультиварке **REDMOND RMC-M4500** и узнать о новинках продукции REDMOND можно на сайте [WWW.MULTIVARKA.PRO](http://WWW.MULTIVARKA.PRO) либо в магазинах официальных дилеров.



### **REDMOND RAM-CL1 — щипцы для чаши**

Предназначаются для удобного извлечения чаши из мультиварки. Подходят к чашам для любых моделей мультиварок.



### **REDMOND RAM-G1 — комплект баночек для йогурта (4 шт.) с маркерами на крышках**

Предназначен для приготовления различных йогуртов. Баночки имеют маркеры даты, позволяющие контролировать срок годности. Подходят для использования в любых моделях мультиварок или йогуртниц.



### **RB-A503 — чаша с антипригарным покрытием Daikin® (Япония)**

Обладает превосходными антипригарными и теплопроводными свойствами. Возможно использование чаши вне мультиварки для хранения продуктов и для приготовления блюд в духовом шкафу при температуре до **260°C**. Можно мыть в посудомоечной машине. Емкость — 5 литров.



### **RB-C502 (RIP-C2) — чаша с антипригарным керамическим покрытием производства компании Anato® (Корея)**

Внутреннее керамическое покрытие чаши довольно устойчиво к механическим повреждениям, обладает отличными антипригарными и теплопроводными свойствами, благодаря чему пища не прилипает к поверхности, прожаривается и тушится равномерно в течение всего процесса приготовления. Данная чаша специально разработана для более качественной выпечки, жарки или варки молочных каш. Возможно использование чаши вне мультиварки для хранения продуктов и приготовления блюд в духовом шкафу. Можно мыть в посудомоечной машине. Емкость 5 литров.



### **RB-S500 (RIP-S2) — стальная чаша**

Обладает повышенной устойчивостью к механическим повреждениям. Рекомендуется для приготовления различных супов, компотов, джемов и варений. Подходит для использования в ней блендера, миксера и других кухонных приборов при приготовлении овощных и фруктовых пюре и крем-супов. Можно мыть в посудомоечной машине. Емкость — 5 литров.

## VIII. ПЕРЕД ОБРАЩЕНИЕМ В СЕРВИС-ЦЕНТР

Код ошибки	Возможные неисправности	Устранение ошибки
E1 – E3	Системная ошибка, возможен выход из строя платы управления или нагревательного элемента	Отключите прибор от электросети, дайте ему остыть. Плотно закройте крышку. Если при повторном включении проблема не устраняется, обратитесь в авторизованный сервисный центр

Неисправность	Возможная причина	Устранение неисправности
Не включается	Нет питания от электросети	Проверьте напряжение в электросети
Блюдо готовится слишком долго	Перебои с питанием от электросети	Проверьте напряжение в электросети
	Между чашей и нагревательным элементом попал посторонний предмет	Удалите посторонний предмет
	Чаша в корпусе мультиварки установлена неровно	Установите чашу ровно, без перекосов
	Нагревательный элемент загрязнен	Отключите прибор от электросети, дайте ему остыть. Очистите нагревательный элемент

## VIII. ГАРАНТИЙНЫЕ ОБЯЗАТЕЛЬСТВА

На данное изделие предоставляется гарантия сроком на 12 месяцев с момента приобретения. В течение гарантийного периода изготовитель обязуется устранить путем ремонта, замены деталей или замены всего изделия любые заводские дефекты, вызванные недостаточным качеством материалов или сборки. Гарантия вступает в силу только в том случае, если дата покупки подтверждена печатью магазина и подписью продавца на оригинальном гарантийном талоне. Настоящая гарантия признается лишь в том случае, если изделие применялось в соответствии с руководством по эксплуатации, не ремонтировалось, не разбиралось и не было повреждено в результате неправильного обращения с ним, а также сохранена полная комплектность изделия. Данная гарантия не распространяется на естественный износ изделия и расходные материалы (фильтры, лампочки, антипригарные покрытия, уплотнители и т. д.).

Срок службы изделия и срок действия гарантийных обязательств на него исчисляются со дня продажи или с даты изготовления изделия (в случае, если дату продажи определить невозможно).

Дату изготовления прибора можно найти в серийном номере, расположенном на идентификационной наклейке на корпусе изделия. Серийный номер состоит из 13 знаков. 6-й и 7-й знаки обозначают месяц, 8-й — год выпуска устройства.

Установленный производителем срок службы прибора составляет 3 года со дня его приобретения при условии, что эксплуатация изделия производится в соответствии с данным руководством и применимыми техническими стандартами.



*Упаковку, руководство пользователя, а также сам прибор необходимо утилизировать в соответствии с местной программой по переработке отходов. Не выбрасывайте такие изделия вместе с обычным бытовым мусором.*

Produced by Redmond Industrial Group LLC, USA  
One Commerce Plaza, 99 Washington Ave, Ste. 805A,  
Albany, New York, 12210, United States.  
[www.redmond-ig.com](http://www.redmond-ig.com)  
[www.multivarka.pro](http://www.multivarka.pro)  
Made in China.

RMC-M4500-UM-2