



TAC Xenta® 280

Свободно программируемый контроллер

Контроллер TAC Xenta 280 относится к семейству программируемых контроллеров, разработанных для систем зонального управления или для систем отопления и кондиционирования малого размера.

Контроллер TAC Xenta 280 поддерживает выполнение полного набора функций, необходимых для управления системами вентиляции, кондиционирования и отопления, включая построение графиков, обработку аварийных сигналов и т. д. Контроллер TAC Xenta 283 содержит модуль поддержки реального времени LonMark.

Контроллер TAC Xenta 280 выпускается в трех версиях: TAC Xenta 281, 282 и 283 с различными конфигурациями входов/выходов (I/O). Эти контроллеры предназначены для установки в шкафу. Контроллер может быть отключен/подключен к контактной части без отключения питания. При добавлении или замене контроллера может быть выполнено предварительное конфигурирование для использования функциональных возможностей Plug and Play (Включай и работай) для предотвращения конфигурирования на месте установки оборудования. Эти функциональные возможности легко программируются и вводятся в действие с помощью графического инструмента программирования TAC Menta.

Контроллер подключается к сети LonTalk TP/FT-10 по неполяризованному кабелю (по витой паре). Контроллер может функционировать как автономный блок, так и в составе большой системы на основе сети LonWorks.

Для локального использования может быть подключена панель оператора TAC Xenta. Панель оператора содержит дисплей и клавиатуру для навигации по системе меню и изменения установок. Панель оператора может быть подключена к контроллеру TAC Xenta, смонтированному в передней части шкафа, либо использоваться как переносной терминал.

КОНФИГУРАЦИИ СИСТЕМЫ

Контроллер TAC Xenta 280 может использоваться в различных конфигурациях:

- как автономный блок;
- как контроллер (с панелью оператора) в небольшой сети;
- как контроллер (с панелью оператора) и как другое оборудование с соответствующими адаптерами; возможно подключение к системе диспетчеризации TAC Vista.

На рис. 1 показан пример сетевой конфигурации контроллера TAC Xenta.

Датчики и приводы на периферийном уровне подключаются к стандартным входам/выходам контроллеров.

Однако существуют внешние устройства, которые могут подключаться напрямую к сети для обмена данными с другими устройствами с помощью стандартных сетевых переменных (SNVT).

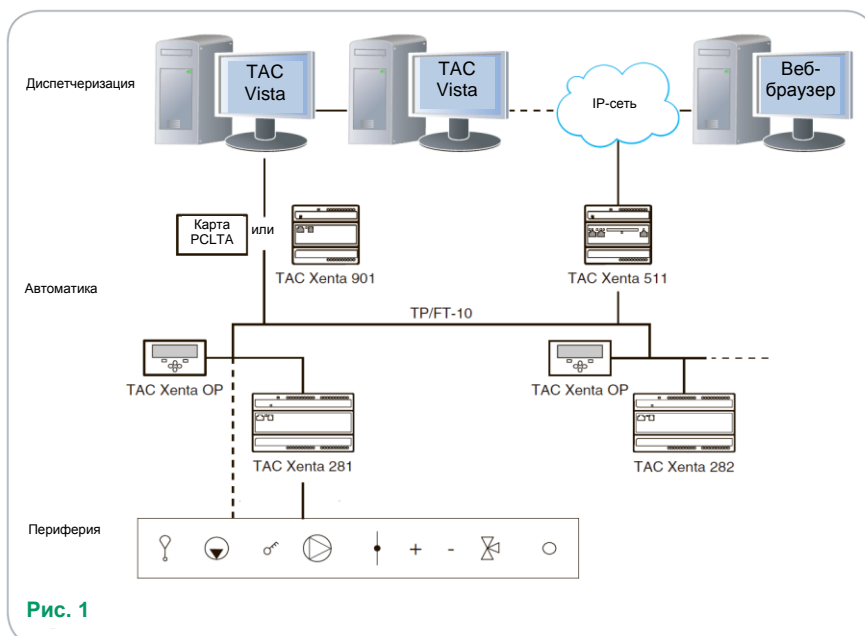


Рис. 1

КОНСТРУКЦИЯ

Контроллер TAC Xenta 280 разработан как универсальный контроллер общего назначения. Поэтому его можно устанавливать в непосредственной близости от управляемого оборудования, что минимизирует длину соединительных кабелей.

Контроллер TAC Xenta 280 создан на основе микропроцессора. Он состоит из двух частей: контактной и электронной, которые монтируются вместе (рис. 2).

К контроллеру TAC Xenta 280 подключаются датчики, преобразователи и управляемые устройства. Все провода подключаются только к контактной части контроллера. Таким образом, электронная часть контроллера может быть извлечена для обслуживания без нарушения соединений.

Локальная панель оператора

Панель оператора TAC Xenta – это небольшая панель управления, подключаемая к разъему на корпусе контроллера. С помощью этой панели оператор может определять текущий режим работы, выполнять ручную корректировку, считывать измеренные значения, изменять установленные значения и т. д.

Необходимые функции выбираются из меню. Доступ к блоку выполняется с использованием кода доступа. Панель оператора предоставляет возможность доступа к другим блокам TAC Xenta в одной сети.

Часы реального времени

Часы реального времени указывают год, месяц, дату, день недели, час, минуты и секунды.

При сбое питания встроенный конденсатор обеспечивает работу часов мин. 72 часа.

Контроллер TAC Xenta 283 предназначен для использования в качестве модуля поддержки реального времени. Реальное время представляется в виде выходной сетевой переменной (SNVT_time_stamp), которая может быть связана с другими устройствами LonWorks.

Переход на летнее время:

Европа, Австралия или США/Канада

После установки переход на летнее время (DST) выполняется автоматически. Программируется дата перехода на летнее время и изменение времени в часах. Эта функция может быть деактивирована.

Цифровые входы

Цифровые входы используются для получения аварийных сообщений, индикации состояний, подсчета импульсов и т. д.

Каждый цифровой вход может использоваться в качестве счетчика импульсов (например, для измерения параметров потока).

Цифровые входы также могут использоваться для контроля аварийных сигналов. При генерации аварийного сигнала значение соответствующего счетчика, что обеспечивает данные для статистического анализа. Питание на цифровые входы подается внутри системы.

Универсальные входы

Универсальные входы могут быть сконфигурированы как аналоговые входы или как цифровые входы.

Для каждого универсального входа может быть установлено верхнее и нижнее предельные значения. При использовании в качестве цифровых входов универсальные входы могут использоваться, например, для определения положения переключателей.

Типы универсальных входов выбираются с помощью соответствующего приложения.

Термисторные входы

Контроллеры TAC Xenta 282 и 283 содержат термисторные входы с сопротивлением 1,8 кОм при температуре 25 °C (+77 °F).

В контроллере Xenta 283 для этих входов может быть установлено сопротивление 10 кОм при температуре 25 °C (+77 °F).

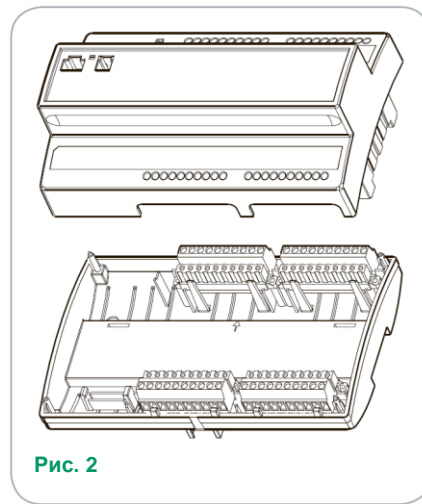


Рис. 2

Цифровые выходы

Цифровые выходы предназначены для управления вентиляторами, насосами и другими подобными устройствами. Сигнал на выходе может иметь широтно-импульсную модуляцию и может использоваться для управления приводами увеличения/уменьшения.

В контроллере TAC Xenta 283 цифровые выходы используются в качестве выходов симисторов (TRIAC).

Аналоговые выходы

Аналоговые выходы предназначены для управления приводами или другим аналоговым оборудованием.

Сетевые переменные LonWorks

Использование стандартных сетевых переменных (SNVT) в соответствии со спецификациями Echelon обеспечивает возможность связи с узлами других производителей.

Защита от сбоев питания

Сбой питания не оказывает влияния на энергонезависимую память контроллера; все значения в памяти восстанавливаются при повторном запуске.

КОММУНИКАЦИИ

Возможности коммуникаций

Контроллер TAC Xenta 300 может обмениваться информацией по сети LonWorks с системой диспетчеризации TAC Vista и/или с переносной панелью оператора.

Стандарт LonWorks

Контроллеры TAC Xenta взаимодействуют друг с другом по общей сети LonWorks TP/FT-10 со скоростью передачи 78 кбит/с. Несколько контроллеров могут сформировать сеть и обмениваться по ней всеми необходимыми данными.

Протокол LonTalk допускает использование сетевых переменных, определенных в оборудовании других производителей.

Функциональные блоки моделируются как объекты контроллеров, поддерживающих стандарт LonMark.

Конфигурирование интерфейса сетевых переменных (включая стандартные сетевые переменные (SNVT)) выполняется для каждой конкретной задачи. Файлы внешних интерфейсов (XIF) генерируются инструментом программирования TAC Menta.

Система диспетчеризации TAC Vista

Контроллер подключается к системе диспетчеризации TAC Vista (версии 4.0 или выше, для Xenta 283 – версии 4.10 или выше), что позволяет контролировать рабочие параметры насосов, вентиляторов и т. д. в виде цветных графиков или распечатывать их в форме отчетов.

Показания температуры и аварийные сигналы можно просматривать; при необходимости можно изменять установленные значения и временные параметры.

Доступ к контроллерам TAC Xenta может быть выполнен из TAC Vista следующими способами.

- 1 Связь с любым контроллером в сети с помощью карты PCLTA.
- 2 Связь с конкретным контроллером через порт RS232.
- 3 Связь с контроллером в сети с помощью адаптера TAC Xenta 901 LonTalk.

Приложения, генерируемые в TAC Menta, могут загружаться из TAC Vista через сеть.

Порт панели оператора TAC Xenta

Панель оператора TAC Xenta также подключается к сети и может использоваться как панель оператора для других блоков в сети. Подключение выполняется через разъем на передней стороне контроллера либо напрямую с использованием сетевого кабеля.

Порт RS-232

В состав контроллера TAC Xenta 280 входит порт RS-232. Этот порт предназначен для подключения к ПК с использованием инструмента программирования TAC Menta для загрузки и ввода в эксплуатацию приложения.

Этот порт также может использоваться для соединения TAC Vista с отдельными контроллерами TAC Xenta 280 (см. пункт 2 в разделе «Система диспетчеризации TAC Vista» выше). Соединение через модем не поддерживается.

ТЕХНИЧЕСКИЕ ДАННЫЕ

Напряжение питания 24 В перем. тока $\pm 20\%$,
50/60 Гц или 19 ... 40 В пост. тока
Потребляемая мощность макс. 5 Вт
Мощность трансформатора 10 ВА

Температура окружающего воздуха

Хранение $-20\text{ }^{\circ}\text{C}$... $+50\text{ }^{\circ}\text{C}$ ($-4\text{ }^{\circ}\text{F}$... $+122\text{ }^{\circ}\text{F}$)
Эксплуатация $\pm 0\text{ }^{\circ}\text{C}$... $+50\text{ }^{\circ}\text{C}$ ($+32\text{ }^{\circ}\text{F}$... $+122\text{ }^{\circ}\text{F}$)
Относительная влажность макс. 90 % без конденсации

Механические характеристики

Корпус ABS/PC
Класс защиты IP 20
Класс воспламеняемости, материалы UL 94 5VB
Размеры см. Рис. 3
Масса 1,0 кг (2,2 фунта)

CPU

CPU 32 бита, 10 МГц, флеш-память 512 кБ,
..... память SRAM 128 кБ

Часы реального времени

Точность при температуре $+25\text{ }^{\circ}\text{C}$ ($77\text{ }^{\circ}\text{F}$) ± 12 минут в год
Продолжительность работы при сбое питания 72 часа

Цифровые входы (Xenta 281, 282, 283: X1–X2)

Напряжение на разомкнутых контактах 33 В пост. тока
Ток через замкнутые контакты 4 мА
Длительность входного импульса мин. 20 мс

Универсальные входы (Xenta 281, 282: U1–U4)

- Цифровые входы:
Напряжение на разомкнутых контактах 26 В пост. тока
Ток через замкнутые контакты 4 мА
Длительность входного импульса мин. 20 мс
- Термисторные входы:
Термисторный датчик TAC 1,8 кОм
..... при температуре $25\text{ }^{\circ}\text{C}$ ($77\text{ }^{\circ}\text{F}$)
Диапазон измерения: $-50\text{ }^{\circ}\text{C}$... $+150\text{ }^{\circ}\text{C}$ ($-58\text{ }^{\circ}\text{F}$... $+302\text{ }^{\circ}\text{F}$)
- Входы напряжения:
Сигнал на входе 0 ... 10 В пост. тока
Сопrotивление на входе 100 кОм
..... с точностью в пределах 1 % от макс. значения шкалы
Погрешность $< 1\%$

Входы датчиков (B1–B2, только для TAC Xenta 282)

Термисторный датчик TAC 1,8 кОм при температуре $25\text{ }^{\circ}\text{C}$
..... ($+77\text{ }^{\circ}\text{F}$)
Диапазон измерения $-50\text{ }^{\circ}\text{C}$... $+150\text{ }^{\circ}\text{C}$ ($-58\text{ }^{\circ}\text{F}$... $+302\text{ }^{\circ}\text{F}$)

Входы датчиков (B1–B4, только для TAC Xenta 283)

Термисторный датчик TAC 1,8 кОм при температуре $25\text{ }^{\circ}\text{C}$
..... ($+77\text{ }^{\circ}\text{F}$)
..... или (может быть выбрано индивидуально)
..... 10 кОм при температуре $25\text{ }^{\circ}\text{C}$ ($+77\text{ }^{\circ}\text{F}$)
Диапазон измерения $-20\text{ }^{\circ}\text{C}$... $+120\text{ }^{\circ}\text{C}$ ($-4\text{ }^{\circ}\text{F}$... $+248\text{ }^{\circ}\text{F}$)

Цифровые выходы (реле; Xenta 281: K1–K3, Xenta 282: K1–K4)

Управляющее напряжение, выходы реле до 230 В перем. тока
Управляющее напряжение, защита предохранителем с
максимальным номинальным значением 10 А макс. 2 А

Выходы V1–V6 (TRIAC; только для TAC Xenta 283)

Управляющее напряжение макс. 30 В перем. тока
Управляющий ток макс. 0,8 А
Полный управляющий ток макс. 3 А

Аналоговые выходы (Xenta 281: Y1–Y3, Xenta 282: Y1–Y4)

Управляющее напряжение 0 ... 10 В пост. тока
Управляющий ток, защита от коротких замыканий макс. 2 мА
Отклонение макс. $\pm 1\%$

Средства коммуникации

TAC Menta; модем 9600 бит/с, RS-232, RJ-45
TAC Vista TP/FT-10, зажимной контакт
(также для загрузки приложений)
Панель оператора TAC Xenta TP/FT-10, модульный разъем

Стандарт LonMark

TAC Xenta 281, 282:

- Совместимость руководящие указания по совместимости
..... со стандартом LonMark, версия 3.0
 - Приложение LonMark Functional Profile: Plant Controller
- TAC Xenta 283:
- Совместимость руководящие указания по совместимости
..... со стандартом LonMark, версия 3.3
 - Приложение LonMark Funct. Profile: Real Time Keeper

Соответствие стандартам

Излучение: CE EN 61000-6-3, C-Tick, FCC Part 15
Помехоустойчивость: CE EN 61000-6-1

Безопасность:

CE EN 61010-1
UL 916, C-UL US, оборудование для управления энергией
Без корпуса, TAC Xenta 281, 282
С корпусом, TAC Xenta 283
Одобрено для установок с воздушным охлаждением
Директива RoHS 2002/95/EG
Перечень ETL (TAC Xenta 280/230) UL 3111-1, первое издание
..... CAN/CSAC22.2 № 1010.1-92

Номера для заказов

Электронная часть TAC Xenta 281/N/P 007300300
Электронная часть TAC Xenta 282/N/P 007300310
Электронная часть TAC Xenta 283/N/P 007300320
Контактная часть TAC Xenta 280/300 007309010
Панель оператора TAC Xenta OP 007309072
TAC Xenta: комплект программирования
последовательной связи 007309200

ТЕХНИЧЕСКИЕ ХАРАКТЕРИСТИКИ БЛОКА TAC XENTA

LonWorks

Число модулей входов/выходов 0
Число модулей STR350/351
(режим, отличный от режима SNVT) 2
Число переменных*
Вход макс. 15
Выход макс. 30

Регистрация параметров в TAC Xenta 280

Каналы 1 ... 10
Интервал 10 секунд ... 530 недель
Суммарная емкость регистрации примерно 650 чисел
..... с плавающей десятичной запятой
..... или примерно 1300 целых чисел
..... или примерно 10 000 цифровых значений
Оптимизация сохранения Да

Временные каналы

Временные каналы 1

Размер приложения

Программа и данные макс. 56 кБ
Параметры макс. 64 кБ

* Могут использоваться стандартные сетевые переменные (SNVT) или сетевые переменные TAC (TACNV). Эти переменные могут объединяться при условии соблюдения следующих ограничений: сумма переменных TACNV и число элементов SNVT (число значений в структурированных SNVT) не должны превышать заданные значения.

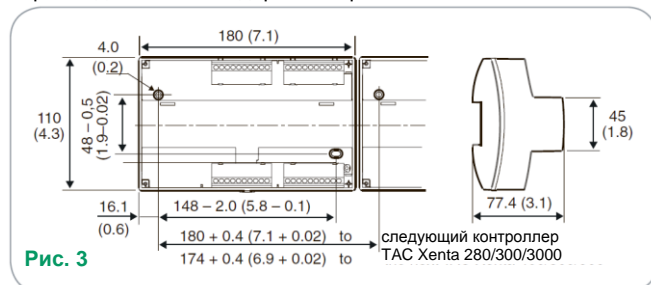
УСТАНОВКА

Контроллер TAC Xenta 280 устанавливается в шкафу на нормальной 35-миллиметровой рейке TS стандарта EN 50 022.

Контроллер состоит из двух частей – контактной части с зажимными контактами и электронной части с печатными платами.

Для упрощения установки контактная часть заранее монтируется в шкафу, см. рис. 1.

Для настенной установки контроллера TAC Xenta 280 доступен широкий диапазон стандартных коробок.



ОБСЛУЖИВАНИЕ

При необходимости протрите контроллер сухой тканью.

ФУНКЦИИ ПРОГРАММНОГО ОБЕСПЕЧЕНИЯ

В графическом инструменте программирования TAC Menta (версии 4.0 или выше; для Xenta 283 – версии 4.10 или выше) используются функциональные блок-схемы (FBD), за счет чего контроллер TAC Xenta 280 можно легко адаптировать к различным режимам управления и диспетчеризации.

Базовое программное обеспечение содержит встроенные подпрограммы для выполнения следующих операций:

- считывание данных с цифровых входов (число аварийных сигналов, импульсов, блокировок);
- считывание данных с универсальных входов (тип каждого входа выбирается как аналоговый или как цифровой);
- управление цифровыми выходами;
- управление аналоговыми выходами;
- задержки включения и выключения;
- подсчет импульсов (только для цифровых входов);

КАБЕЛИ

G и CO

Минимальная площадь поперечного сечения проводов 0,75 ... 1,5 мм² (AWG 16 ... 19).

Кабель с модульным разъемом для порта последовательной связи RS232: макс. 10 м (32 фута).

Контакты X

Минимальная площадь поперечного сечения проводов 0,25 мм² (AWG 23).

Максимальная длина кабеля – 200 м (650 футов).

- обработка аварийных сигналов, поступающих как с аналоговых, так и с цифровых входов;
- суммарное время работы оборудования выбранных объектов;
- расписание рабочих дней и выходных с 16 записями (время запуска и останова в часах и минутах);
- оптимизация программ запуска и останова;
- управление характеристическими кривыми;
- характеристические кривые компенсации наружной температуры;
- ПИД-управление (контроллеры могут быть соединены каскадом);
- регистрация данных (макс. 5 кБ);
- локальная связь с оператором через панель оператора TAC Xenta;
- сетевые коммуникации в соответствии с протоколом LonTalk;

Контакты U, B, Y

Минимальная площадь поперечного сечения проводов 0,25 ... 0,75 мм² (AWG 19 ... 23).

Максимальная длина кабеля – 20 ... 200 м (65 ... 650 футов). Дополнительную информацию см. в руководстве TAC Xenta 280/300/401 (ссылочный номер 0-004-7768).

Контакты K, V

Минимальная площадь поперечного сечения проводов 0,75 ... 1,5 мм² (AWG 16 ... 19).

Максимальная длина кабеля – 200 м (650 футов).

- связь с системой диспетчеризации TAC Vista через модем.

Базовое программное обеспечение адаптируется к текущему варианту применения путем подключения заранее запрограммированных функциональных блоков и регулировки соответствующих параметров. Эти соединения и параметры хранятся в энергонезависимой памяти.

Эти параметры можно изменять во время работы либо из системы диспетчеризации TAC Vista, либо локально с панели оператора TAC Xenta.

C1 и C2

Система TP/FT-10 предоставляет возможность подключения управляющих устройств без топологических ограничений. Максимальная длина провода для одного сегмента зависит от типа провода и топологии, см. таблицы ниже.

Более подробную информацию см. в руководстве по сетям TAC Xenta (ссылочный номер 0-004-7460).

Кабель	Макс. длина шины; топология ограничена с двух сторон, м (футов)	Макс. расстояние между узлами; топология ограничена с одной стороны; свободная топология, м (футов)	Макс. длина; топология ограничена с одной стороны; свободная топология, м (футов)
Belden 85102, одна витая пара	2700 (9000)	500 (1600)	500 (1600)
Belden 8471, одна витая пара	2700 (9000)	400 (1300)	500 (1600)
UL уровня IV, AWG 22, витая пара	1400 (4600)	400 (1300)	500 (1600)
Воздушная линия, AWG 22, одна или две пары	1400 (4600)	400 (1300)	500 (1600)
Siemens J-Y(st)Y; 2x2x0,8; 4-проводная спиральная, витая, экранированная линия	900 (3000)	320 (1000)	500 (1600)
TIA568A категории 5, AWG 24, витая пара	900 (3000)	250 (820)	450 (1500)

КОНФИГУРАЦИЯ ВХОДОВ/ВЫХОДОВ

Контроллер TAC Xenta 280 выпускается в трех версиях: TAC Xenta 281, 282 и 283 с различными конфигурациями входов/выходов (I/O).

С контроллером TAC Xenta 280 внешние модули входов/выходов не используются.

В таблице приводится обзор различных входов и выходов.

DI, DO: цифровой вход, выход

UI: универсальный вход

TI: термисторный вход

AO: аналоговый выход

Блок	DI	DO	UI	TI	AO
TAC Xenta 281	2	3	4	–	3
TAC Xenta 282	2	4	4	2	4
TAC Xenta 283	2	6	–	4	–

УСТАНОВКА

Контроллеры серии TAC Xenta 280 содержат различные входы и выходы. Типы контактов этих трех контроллеров TAC Xenta показаны в таблице ниже.

На передней панели контроллера указываются номера и имена контактов (1 C1, 2 C2 и т. д.). Эти же номера указываются на контактной части.

Примечание. Прокладка высоковольтных кабелей должна выполняться только квалифицированным персоналом.

Дополнительную информацию см. в руководстве TAC Xenta 280/300/401 (ссылочный номер 0-004-7768).

Панель оператора TAC Xenta

Панель оператора TAC Xenta может быть подключена к сети с использованием модульного разъем на передней панели контроллера.

Светодиодный индикатор

Светодиодный индикатор на электронном блоке контроллера TAC Xenta 280 указывает на выполнение приложения.

Сервисный штырек

Контроллер TAC Xenta 300 может быть идентифицирован в сети с помощью специального сервисного штырька.

Подключение контактов (входы)

Номер контакта	Имя контакта			Описание
	281	282	283	
1	C1	C1	C1	LonWorksTP/FT-10
2	C2	C2	C2	LonWorksTP/FT-10
3	U1	U1	-	Универсальный
4	M	M	M	Измерительная нейтраль
5	U2	U2	-	Универсальный
6	U3	U3	-	Универсальный
7	M	M	M	Измерительная нейтраль
8	U4	U4	-	Универсальный
9	-	B1	B1	Термистор
10	-	M	M	Измерительная нейтраль
11	-	B2	B2	Термистор
12	-	-	B3	Термистор
13	-	M	M	Измерительная нейтраль
14	-	-	B4	Термистор
15	X1	X1	X1	Цифровой
16	M	M	M	Измерительная нейтраль
17	X2	X2	X2	Цифровой
18	-	-	-	
19	M	M	M	Измерительная нейтраль
20	-	-	-	

Подключение контактов (выходы)

Номер контакта	Имя контакта			Описание
	281	282	283	
21	G	G	G	24 В перем. тока (или «плюс» пост. тока)
22	GO	GO	GO	Земля
23	Y1	Y1	-	0 ... 10 В
24	M	M	-	Выходная нейтраль
25	Y2	Y2	-	0 ... 10 В
26	Y3	Y3	-	0 ... 10 В
27	M	M	-	Выходная нейтраль
28	-	Y4	-	0 ... 10 В
29	-	-	-	
30	-	-	-	
31	-	-	V5	Выход симистора
32	-	-	-	
33	-	-	V6	Выход симистора
34	K1	K1	K1	Реле, выход симистора
35	KC1	KC1	-	K1, K2 общий
36	K2	K2	V2	Реле, выход симистора
37	K3	K3	V3	Реле, выход симистора
38	KC2	KC2	-	K3, K4 общий
39	-	K4	V4	Реле, выход симистора
40	-	-	VC	24 В перем. тока, симисторы

Авторское право © 2008–2011, Schneider Electric

Все названия брендов, торговые марки и зарегистрированные торговые марки являются собственностью соответствующих правообладателей. Информация, содержащаяся в данном документе, может быть изменена без предварительного уведомления. Все права защищены.

03-00009-05-ru

Июль 2011 г.

Более подробную информацию можно найти на нашем сайте



www.schneider-electric.com/buildings