

Mitutoyo

**АКЦИЯ!**

С 01 АПРЕЛЯ ПО 30 ИЮНЯ 2020 ГОДА

АКЦИЯ МИТУТОЮ



PRRU1278

## MeasurLink 9 – СБОР ДАННЫХ И СТАТИСТИЧЕСКОЕ УПРАВЛЕНИЕ ПРОИЗВОДСТВЕННЫМИ ПРОЦЕССАМИ В РЕАЛЬНОМ ВРЕМЕНИ

MeasurLink предназначен для сбора и объединения всех результатов измерений в одной центральной базе данных. Результаты, полученные при измерении на КИМ, автоматически переносятся в базу данных SQL и доступны для мониторинга, анализа или составления отчета в режиме реального времени. Представляет собой модульное ПО, в котором для активации каждого модуля используется лицензия (возможна покупка лицензий по одной или выгодными пакетами).

### MeasurLink Real-Time Professional Edition

- Модуль для работы в режиме реального времени, который позволяет клиентам подключаться и получать данные с координатно-измерительных машин, видеоизмерительных машин и формоизмерительного оборудования Mitutoyo благодаря встроенной системе интеграции (DDE). Также поддерживается импорт файлов ASCII и QMD (xml).

### MeasurLink Real-Time Professional 3D

- В дополнение к предыдущему модулю позволяет загружать трехмерные модели измеряемой детали.

### MeasurLink Process Analyzer

- Модуль для работы с полученными результатами измерений с целью проведения их анализа, выявления проблемных областей и принятия корректирующих действий для повышения качества выпускаемой продукции.

### MeasurLink Process Manager

- Модуль для мониторинга и получения актуальной информации по всему производству. Отличное решение для начальников производства и директоров по качеству.

### MeasurLink Gage Management

- Модуль для учета измерительного инструмента и планирования его ремонта и отправки на поверку.

### MeasurLink Gage R&R

- Модуль для анализа измерительных систем с точки зрения их применимости для решения конкретной измерительной задачи с учетом навыков рабочих и контролеров.

№	Наименование	Цена по каталогу, €
63AAA424	Интерфейс USB-Space для MeasurLink	148,00

№	Наименование	Цена по каталогу, €	Цена по акции, €
64AAB607R	MEASURLINK V9, МОДУЛЬ ДЛЯ СБОРА ДАННЫХ В РЕАЛЬНОМ ВРЕМЕНИ	2 180,00	1 790,00
64AAB608R	MEASURLINK V9, МОДУЛЬ ДЛЯ СБОРА ДАННЫХ В РЕАЛЬНОМ ВРЕМЕНИ, С 3D РЕЖИМОМ	2 420,00	1 990,00
64AAB609R	MEASURLINK V9, МОДУЛЬ ДЛЯ АНАЛИЗА ПРОЦЕССОВ	2 180,00	1 790,00
64AAB610R	MEASURLINK V9, МОДУЛЬ ДЛЯ УПРАВЛЕНИЯ ПРОЦЕССАМИ	2 180,00	1 790,00
64AAB611R	MEASURLINK V9, МОДУЛЬ ДЛЯ АНАЛИЗА ПРИГОДНОСТИ ИЗМЕРИТЕЛЬНЫХ СИСТЕМ	1 193,00	990,00
64AAB612R	MEASURLINK V9, МОДУЛЬ ДЛЯ УЧЕТА ИЗМЕРИТЕЛЬНОГО ИНСТРУМЕНТА	2 180,00	1 790,00
64AAB613R	MEASURLINK V9, МОДУЛЬ ДЛЯ ПЛАНИРОВАНИЯ ОТЧЕТОВ	2 180,00	1 790,00
64AAB614FR	MEASURLINK V9, ПАКЕТ ИЗ 30 ПЛАВАЮЩИХ ЛИЦЕНЗИЙ	12 150,00	9 990,00
64AAB614R	MEASURLINK V9, ПАКЕТ ИЗ 30 ЛИЦЕНЗИЙ	24 300,00	19 990,00
64AAB615FR	MEASURLINK V9, ПАКЕТ ИЗ 15 ПЛАВАЮЩИХ ЛИЦЕНЗИЙ	6 680,00	5 490,00
64AAB615R	MEASURLINK V9, ПАКЕТ ИЗ 15 ЛИЦЕНЗИЙ	13 360,00	10 990,00
64AAB617FR	MEASURLINK V9, ПАКЕТ ИЗ 10 ПЛАВАЮЩИХ ЛИЦЕНЗИЙ	4 860,00	3 990,00
64AAB617R	MEASURLINK V9, ПАКЕТ ИЗ 10 ЛИЦЕНЗИЙ	9 720,00	7 990,00
64AAB618FR	MEASURLINK V9, ПАКЕТ ИЗ 5 ПЛАВАЮЩИХ ЛИЦЕНЗИЙ	3 030,00	2 490,00
64AAB618R	MEASURLINK V9, ПАКЕТ ИЗ 5 ЛИЦЕНЗИЙ	6 070,00	4 990,00

Цены не включают обучение и установку.

№ 64AAB607R

~~2 180 €~~

Цена по акции: 1 790 €

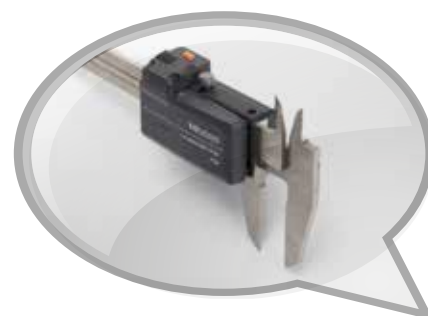


#### ИНТЕРФЕЙС USB-SPACE

позволяет эмулировать нажатие пробела в ПО MeasurLink необходим при работе с мультимплексором DMX-8.

## УСТРОЙСТВО ВВОДА С USB-ИНТЕРФЕЙСОМ / КАБЕЛЬ ПРЯМОГО СОЕДИНЕНИЯ С USB-ИНТЕРФЕЙСОМ

- Эти устройства обеспечивают прямые подключения измерительных инструментов с выводом Digimatic к USB-интерфейсу без использования дополнительного программного обеспечения.
- Данные измерений конвертируются в клавиатурные коды, что позволяет взаимодействовать с любой программой, воспринимающей ввод с клавиатуры (HID).
- Вы можете подключить устройство ввода и кабель прямого соединения к USB-интерфейсу ПК с возможностью назначения COM-портов в Microsoft® Windows® в качестве идентификации каналов (VCP). Программное обеспечение USB-ИТРАК содержит драйвер для виртуального COM-порта (VCP).



**USB-ИТРАК также поддерживает беспроводную систему передачи данных Mitutoyo U-WAVE.**

Отсканируйте QR-код с помощью мобильного устройства и смотрите видео о нашей продукции на канале YouTube



**УСТРОЙСТВО ВВОДА С USB-ИНТЕРФЕЙСОМ**  
оснащено кнопкой передачи данных и дополнительным разъемом для подключения ножного переключателя



**КАБЕЛЬ ПРЯМОГО СОЕДИНЕНИЯ С USB-ИНТЕРФЕЙСОМ**  
необходимые преобразующие элементы встроены в кабель.



**НОЖНОЙ ПЕРЕКЛЮЧАТЕЛЬ 937179T**  
с USB-адаптером для ножного переключателя 06ADV384 (необходимо программное обеспечение USB-ИТРАК)



№ 264-016-10

~~258 €~~

Цена по акции: 199 €

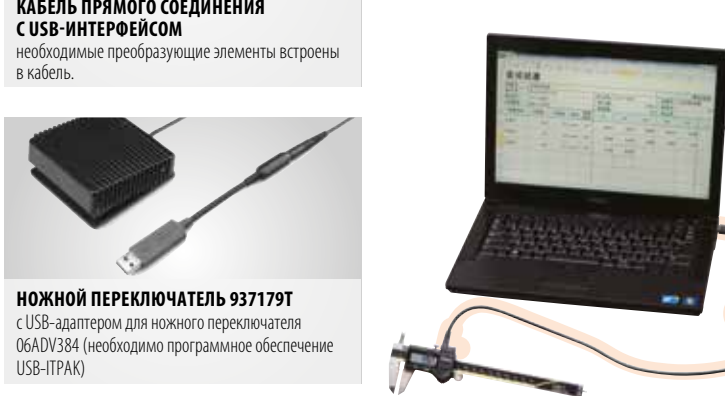
УСТРОЙСТВО ВВОДА С USB-ИНТЕРФЕЙСОМ с дополнительными принадлежностями



**06AFM386:**  
ПО USB-ИТРАК С ЗАЩИТНЫМ КЛЮЧОМ

**ПО USB-ИТРАК V2.1** создает процедуру для сбора данных с инструментов, оснащенных выводом Digimatic, на листы Excel®. Доступны следующие возможности:

- Менеджер сбора данных, автоматически открывающий лист Excel®
- Управление последовательностью ввода
- Диапазон ввода для каждого устройства DIGIMATIC, что сокращает число ошибок при вводе данных
- Это программное обеспечение совместимо со следующими устройствами:
  - УСТРОЙСТВОМ ПРЯМОГО СОЕДИНЕНИЯ С USB-ИНТЕРФЕЙСОМ
  - УСТРОЙСТВОМ ВВОДА С USB-ИНТЕРФЕЙСОМ
  - СИСТЕМОЙ БЕСПРОВОДНОЙ ПЕРЕДАЧИ ДАННЫХ U-WAVE



№ 06AFM380C

~~126 €~~

Цена по акции: 99 €

УСТРОЙСТВО ПРЯМОГО СОЕДИНЕНИЯ С USB-ИНТЕРФЕЙСОМ с дополнительными принадлежностями

№	Примечания	Цена по каталогу €	Цена по акции, €
<b>264-016-10</b>	Устройство ввода (необходим дополнительный кабель DIGIMATIC) с кнопкой вывода данных (ø 18 мм) и разъемом для ножного переключателя	<del>258,00</del>	<b>199,00</b>
<b>06AFM380A</b>	Для моделей с высокой степенью защиты IP с кнопкой передачи данных (например, для штангенциркуля IP67)	<del>144,00</del>	<b>109,00</b>
<b>06AFM380B</b>	Для моделей с высокой степенью защиты IP с кнопкой передачи данных (например, для микрометра IP65)	<del>144,00</del>	<b>109,00</b>
<b>06AFM380C</b>	С кнопкой передачи данных (например, для штангенциркуля ABSOLUTE DIGIMATIC)	<del>126,00</del>	<b>99,00</b>
<b>06AFM380D</b>	10-контактный плоский кабель (например, для индикатора ID-F)	<del>126,00</del>	<b>99,00</b>
<b>06AFM380E</b>	6-контактный круглый кабель (например, цифровой кронциркуль)	<del>126,00</del>	<b>99,00</b>
<b>06AFM380F</b>	Прямой кабель (например, для индикатора ID-C)	<del>126,00</del>	<b>99,00</b>
<b>06AFM380G</b>	Кабель для цифрового индикатора с высокой степенью защиты IP (например, для индикатора ID-N)	<del>126,00</del>	<b>99,00</b>
<b>937179T</b>	Ножной переключатель	<del>54,00</del>	—
<b>06ADV384</b>	USB-адаптер для ножного переключателя	<del>126,00</del>	<b>99,00</b>
<b>06AFM386</b>	ПО USB-ИТРАК V2.1 – позволяет использовать листы Excel® для сбора данных	<del>299,00</del>	<b>239,00</b>

См. стр. 2: ПО MeasurLink для сбора данных и статистического управления производственными процессами в реальном времени.

## U-WAVE и U-WAVE fit - СИСТЕМА БЕСПРОВОДНОЙ ПЕРЕДАЧИ ДАННЫХ

- › Расстояние передачи данных - до 20 метров (в пределах прямой видимости)
- › Частота передачи: система беспроводной передачи данных 2,4 ГГц обеспечивает надежную и безопасную передачу данных
- › Простой экспорт данных в Microsoft® Excel® или в другие профессиональные SPC программы, такие как Mitutoyo MeasurLink
- › Передатчик подтверждает передачу данных звуковым сигналом или красным/зеленым светодиодом
- › Доступен передатчик со степенью защиты IP67
- › Низкое энергопотребление: 400 000 циклов передачи данных с одной батареей



№ 02AZD810D

~~382 €~~

Цена по акции: 259 €

Приемник U-WAVE-R



Для микрометров U-WAVE-TM с соединительным блоком



U-WAVE fit



Для штангенциркулей U-WAVE-TC с соединительным блоком



U-WAVE fit



Для широкой линейки средств измерений - передатчик U-WAVE-T с соединительным кабелем

Передатчик U-WAVE-T подключается к разъему Digimatic средства измерения с помощью специального кабеля, который подбирается в зависимости от типа средства измерения.





### U-WAVE-TC/TM (передатчик) для штангенциркулей и микрометров

№	Модель	Измерительный инструмент*	Примечания	Индикация приема данных	Цена по каталогу, €	Цена по акции, €
264-620	U-WAVE-TC	Штангенциркуль IP67 / стандартный штангенциркуль с диапазоном измерений 100, 150, 200, 300 мм	Модель со степенью защиты IP67	Светодиод	<del>192,00</del>	159,00
264-621	U-WAVE-TC	Штангенциркуль IP67 / стандартный штангенциркуль с диапазоном измерений 100, 150, 200, 300 мм	Модель со звуковым сигналом	Звук / Светодиод	<del>192,00</del>	159,00
264-622	U-WAVE-TM	Микрометр IP65	Модель со степенью защиты IP67	Светодиод	<del>192,00</del>	159,00
264-623	U-WAVE-TM	Микрометр IP65	Модель со звуковым сигналом	Звук / Светодиод	<del>192,00</del>	159,00
02AZF310	Соединительный блок	Штангенциркуль IP67 / Микрометр IP65	Модель IP	–	<del>114,00</del>	79,00
02AZF300	Соединительный блок	Стандартный штангенциркуль	Стандартный тип	–	<del>109,00</del>	79,00

\* Имеются исключения. Для получения дополнительной информации о подключаемых измерительных приборах обращайтесь в Mitutoyo или к вашему дистрибьютору.



### Передатчик U-WAVE-T для различных измерительных инструментов

№	Модель	Измерительный инструмент	Примечания	Индикация приема данных	Цена по каталогу, €	Цена по акции, €
02AZD730G	Передатчик U-WAVE-T	например, штангенциркуль из углепластика, нутромер Holtest, цифровой индикатор, штангенрейсмас, нутромер Borematic, профилометр Surftest, микрометр Quickmike	Модель со степенью защиты IP67	Светодиод	<del>192,00</del>	149,00
02AZD880G	Передатчик U-WAVE-T	например, штангенциркуль из углепластика, нутромер Holtest, цифровой индикатор, штангенрейсмас, нутромер Borematic, профилометр Surftest, микрометр Quickmike	Модель со звуковым сигналом	Звук / Светодиод	<del>192,00</del>	149,00
02AZD790A	Соединительный кабель с кнопкой передачи данных	например, штангенциркуль из углепластика со степенью защиты IP66	Модель IP		<del>114,00</del>	69,00
02AZD790B	Соединительный кабель с кнопкой передачи данных	например, нутромер Holtest со степенью защиты IP65, микрометр Quickmike (новая модель, см. стр. 8)	Модель IP		<del>114,00</del>	69,00
02AZD790C	Соединительный кабель с кнопкой передачи данных	например, цифровые индикаторы (ID-C, ID-S, ID-U), штангенрейсмас, нутромер Borematic	Стандартный тип		<del>109,00</del>	59,00
02AZD790D	Соединительный кабель	например, цифровые индикаторы ID-N, ID-F, профилометры Surftest SJ-210 и SJ-310	Стандартный тип		<del>103,00</del>	59,00
02AZD790E	Соединительный кабель	например, цифровой кронциркуль, серия 209	Стандартный тип		<del>103,00</del>	59,00
02AZD790F	Соединительный кабель	например, цифровые индикаторы (ID-C, ID-S, ID-U), штангенрейсмас, нутромер Borematic	Стандартный тип		<del>103,00</del>	59,00
02AZD790G	Соединительный кабель	например, цифровые индикаторы ID-N, ID-B со степенью защиты IP66	Модель IP		<del>109,00</del>	59,00

### U-WAVE-R (приемник)

№	Примечания	Программное обеспечение	Количество приемников U-WAVE-R, которые могут быть подключены к одному ПК	Количество передатчиков U-WAVE T, которые могут быть подключены к одному приемнику U-WAVE R	Цена по каталогу, €	Цена по акции, €
02AZD810D	U-WAVE-R + программное обеспечение	U-WAVE PAK	До 16	До 100	<del>382,00</del>	259,00

### Дополнительные принадлежности для системы беспроводной передачи данных

№	Наименование	Цена по каталогу, €	Цена по акции, €
06AFM386	ПО USB-ИПРАК версия 2.1 – позволяет использовать листы Excel для сбора данных	<del>299,00</del>	239,00

Отсканируйте QR-код с помощью мобильного устройства и смотрите видео о нашей продукции на канале YouTube



См. стр. 2: ПО Measurlink для сбора данных и статистического управления производственными процессами в реальном времени.

## U-WAVE BLUETOOTH - ПРОСТАЯ СИСТЕМА БЕСПРОВОДНОЙ ПЕРЕДАЧИ ДАННЫХ НА МОБИЛЬНЫЕ УСТРОЙСТВА

- › Расстояние передачи данных - до 10 метров (в пределах прямой видимости)
- › Простой экспорт данных в Microsoft® Excel®
- › Передатчик подтверждает передачу данных звуковым сигналом или красным/зеленым светодиодом.
- › Доступен передатчик со степенью защиты IP67.
- › Низкое энергопотребление: 200 000 циклов передачи данных с одной батареей при подключении к мобильному устройству (планшет, смартфон и т. д.) и 50 000 циклов передачи данных с одной батареей при подключении к ПК.

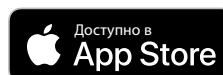
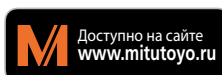
## ПРОГРАММНОЕ ОБЕСПЕЧЕНИЕ U-WAVE-ВМ ДЛЯ ПК

- › Настройка соединения, прием данных по Bluetooth, передача данных по запросу с ПК, подключение через виртуальный COM-порт
- › Подключение до 7 средств измерений
- › Поддерживает Windows 10; список поддерживаемых сборок доступен на сайте [www.mitutoyo.ru](http://www.mitutoyo.ru)
- › Доступно на японском и английском языках



## ПРОГРАММНОЕ ОБЕСПЕЧЕНИЕ U-WAVE-ВМ ДЛЯ МОБИЛЬНЫХ УСТРОЙСТВ

- › Настройка соединения, запросы и прием данных по Bluetooth, настройки, регистрация данных (настройка папки для каждого задания), передача данных (в формате CSV), отображение оценки допусков (на индикаторе), отображение графиков (история), статистическая обработка (гистограмма)
- › Подключение до 3 средств измерений
- › Интерфейс на английском языке
- › Поддерживается Android и iOS



Для микрометров U-WAVE-TMB с соединительным блоком



Для штангенциркулей U-WAVE-TCB с соединительным блоком



Передатчик

Передатчик

Соединительный блок

### U-WAVE-TCB/TMB (передатчик) для штангенциркулей и микрометров

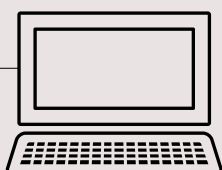
№	Модель	Измерительный инструмент*	Примечания	Индикация приема данных	Цена по каталогу, €	Цена по акции, €
264-624	Передатчик U-WAVE-TCB	Штангенциркуль IP67 / стандартный штангенциркуль с диапазоном измерений 100, 150, 200, 300 мм	Модель со степенью защиты IP67	Светодиод	<del>192,00</del>	159,00
264-625	Передатчик U-WAVE-TCB	Штангенциркуль IP67 / стандартный штангенциркуль с диапазоном измерений 100, 150, 200, 300 мм	Модель со звуковым сигналом	Звук / Светодиод	<del>192,00</del>	159,00
264-626	Передатчик U-WAVE-TMB	Микрометр IP65	Модель со степенью защиты IP67	Светодиод	<del>192,00</del>	159,00
264-627	Передатчик U-WAVE-TMB	Микрометр IP65	Модель со звуковым сигналом	Звук / Светодиод	<del>192,00</del>	159,00
02AZF310	Соединительный блок	Штангенциркуль IP67 / Микрометр IP65	Модель IP	-	<del>114,00</del>	79,00
02AZF300	Соединительный блок	Стандартный штангенциркуль	Стандартный тип	-	<del>109,00</del>	79,00

\* Имеются исключения. Для получения дополнительной информации о подключаемых измерительных приборах обращайтесь в Mitutoyo или к вашему дистрибьютору.

Приемник

ПК (для хранения данных)

Данные загружаются на ПК через USB-интерфейс.



Приемник U-WAVE-R

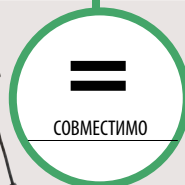


Мобильное устройство (для хранения данных)

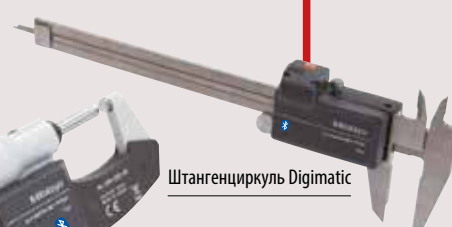
Данные загружаются на ПК, планшет или смартфон через Bluetooth.



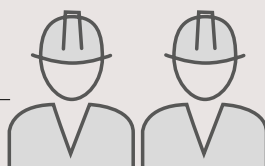
Передатчики



Средство измерений



Операторы



# ДОСТУПНЫЕ НАБОРЫ И КОМПЛЕКТЫ ШТАНГЕНЦИРКУЛЕЙ И МИКРОМЕТРОВ

- › Воспользуйтесь возможностью приобрести наши лучшие средства измерений в наборе по самой выгодной цене!
- › Наборы (PromoXXX) поставляются как отдельные продукты.
- › Комплекты (500-961-30, 500-916-20 и 293-970) поставляются в одной упаковке.

## Наборы штангенциркуль + микрометр

№	Наименование	Цена по каталогу, €	Цена по акции, €
Promo001	Нониусный штангенциркуль 150 мм	<del>90,00</del>	69,00
	Бюджетный нониусный микрометр для наружных измерений 0 - 25 мм		
Promo002	Цифровой штангенциркуль ABS AOS 150 мм	<del>311,00</del>	229,00
	Цифровой микрометр 0 - 25 мм		
Promo003	Цифровой штангенциркуль ABS IP67 150 мм	<del>454,00</del>	349,00
	Цифровой микрометр QuantuMike IP65 0 - 25 мм		

№ Promo001

~~90 €~~  
Цена по акции: 69 €

103-137 + 530-101

№ Promo002

~~311 €~~  
Цена по акции: 229 €

293-821-30 + 500-181-30

№ Promo003

~~454 €~~  
Цена по акции: 349 €

293-145-30 + 500-706-20

## Комплекты/набор U-WAVE Bluetooth



№	Наименование	Цена по каталогу, €	Цена по акции, €
500-961-30*	Цифровой штангенциркуль ABS AOS 150 мм U-WAVE-TCB, вкл. соединительный блок	<del>465,00</del>	349,00
500-916-20*	Цифровой штангенциркуль ABS IP67 150 мм U-WAVE-TCB, вкл. соединительный блок	<del>559,00</del>	399,00
293-970*	Цифровой микрометр 0 - 25 мм U-WAVE-TMB, вкл. соединительный блок	<del>609,00</del>	429,00
Promo004	Цифровой микрометр QuantuMike IP65 0 - 25 мм U-WAVE-TMB, вкл. соединительный блок	<del>672,00</del>	489,00

\* Поставка возможна с июня 2020 года - для получения более подробной информации, пожалуйста, свяжитесь с Mitutoyo или вашим дистрибьютором.

## Наборы U-WAVE fit\*

№	Наименование	Цена по каталогу, €	Цена по акции, €
Promo005	Цифровой штангенциркуль ABS AOS 150 мм U-WAVE-TC, вкл. соединительный блок	<del>465,00</del>	349,00
Promo006	Цифровой штангенциркуль ABS IP67 150 мм U-WAVE-TC, вкл. соединительный блок	<del>559,00</del>	399,00
Promo007	Цифровой микрометр 0 - 25 мм U-WAVE-TM, вкл. соединительный блок	<del>609,00</del>	429,00
Promo008	Цифровой микрометр QuantuMike IP65 0 - 25 мм U-WAVE-TM, вкл. соединительный блок	<del>672,00</del>	489,00

\* Для получения данных на ПК необходим приемник U-WAVE-R (продается отдельно). См. страницу 4.





№ Promo005

~~465 €~~

Цена по акции: 349 €



500-161-30



Передатчик\*



Соединительный блок

**U-WAVE fit**

\* Для получения данных на ПК необходим приемник U-WAVE-R (продается отдельно). См. страницу 4.

№ Promo006

~~559 €~~

Цена по акции: 399 €



500-716-20



Передатчик\*



Соединительный блок

**U-WAVE fit**

\* Для получения данных на ПК необходим приемник U-WAVE-R (продается отдельно). См. страницу 4.

\* Для получения данных на ПК необходим приемник U-WAVE-R (продается отдельно). См. страницу 4.

№ Promo007

~~609 €~~

Цена по акции: 429 €



293-230-30



Передатчик\*



Соединительный блок

**U-WAVE fit**

\* Для получения данных на ПК необходим приемник U-WAVE-R (продается отдельно). См. страницу 4.

№ Promo008

~~672 €~~

Цена по акции: 489 €



293-140-30



Передатчик\*



Соединительный блок

**U-WAVE fit**

\* Для получения данных на ПК необходим приемник U-WAVE-R (продается отдельно). См. страницу 4.

ОФОРМИТЕ  
ПРЕДВАРИТЕЛЬНЫЙ  
ЗАКАЗ  
ПРЯМО  
СЕЙЧАС!

№ 500-961-30

~~465 €~~

Цена по акции: 349 €



500-161-30



Передатчик



Соединительный блок

**U-WAVE**

ОФОРМИТЕ  
ПРЕДВАРИТЕЛЬНЫЙ  
ЗАКАЗ  
ПРЯМО  
СЕЙЧАС!

№ 500-916-20

~~559 €~~

Цена по акции: 399 €



500-716-20



Передатчик



Соединительный блок

**U-WAVE**

ОФОРМИТЕ  
ПРЕДВАРИТЕЛЬНЫЙ  
ЗАКАЗ  
ПРЯМО  
СЕЙЧАС!

№ 293-970

~~609 €~~

Цена по акции: 429 €



293-230-30



Передатчик



Соединительный блок

**U-WAVE**

№ Promo004

~~672 €~~

Цена по акции: 489 €



293-140-30



Передатчик



Соединительный блок

**U-WAVE**

№ 500-181-30

~~132 €~~

Цена по акции: 99 €



500-716-20

500-727-20

С твердосплавными губками для наружных и внутренних измерений

№	Диапазон [мм]	Погрешность* [мм]	Вывод данных	Глубиномер	Примечания	Сертификат контроля	Цена по каталогу, €	Цена по акции, €
500-184-30	0 – 150	± 0,02		Круглый		■	<del>132,00</del>	99,00
500-181-30	0 – 150	± 0,02		Плоский		■	<del>132,00</del>	99,00
500-182-30	0 – 200	± 0,02		Плоский		■	<del>209,00</del>	159,00
<b>+fit</b> 500-161-30	0 – 150	± 0,02	■	Плоский		■	<del>164,00</del>	139,00
<b>+fit</b> 500-162-30	0 – 200	± 0,02	■	Плоский		■	<del>234,00</del>	179,00
500-706-20	0 – 150	± 0,02		Плоский	Со степенью защиты IP67	■	<del>196,00</del>	149,00
500-707-20	0 – 200	± 0,02		Плоский	Со степенью защиты IP67	■	<del>274,00</del>	209,00
<b>+fit</b> 500-716-20	0 – 150	± 0,02	■	Плоский	Со степенью защиты IP67	■	<del>253,00</del>	189,00
<b>+fit</b> 500-717-20	0 – 200	± 0,02	■	Плоский	Со степенью защиты IP67	■	<del>321,00</del>	239,00
<b>+fit</b> 500-727-20	0 – 150	± 0,02	■	Плоский	IP67 с твердосплавными губками для внутренних и наружных измерений	■	<del>500,00</del>	379,00
<b>+fit</b> 500-728-20	0 – 200	± 0,02	■	Плоский	IP67 с твердосплавными губками для внутренних и наружных измерений	■	<del>570,00</del>	439,00

\* без учета ошибки квантования

**+fit** совместимо с U-WAVE Bluetooth и U-WAVE fit

#### Дополнительные принадлежности

№	Наименование	Примечания	Цена по каталогу, €	Цена по акции, €
264-620	Беспроводной передатчик U-WAVE	Модель со степенью защиты IP67	<del>192,00</del>	159,00
264-621	Беспроводной передатчик U-WAVE	Модель со звуковым сигналом	<del>192,00</del>	159,00
264-624	Беспроводной передатчик U-WAVE Bluetooth	Модель со степенью защиты IP67	<del>192,00</del>	159,00
264-625	Беспроводной передатчик U-WAVE Bluetooth	Модель со звуковым сигналом	<del>192,00</del>	159,00
02AZF310	Соединительный блок U-WAVE	Для штангенциркуля IP67	<del>114,00</del>	79,00
02AZF300	Соединительный блок U-WAVE	Для стандартного штангенциркуля	<del>109,00</del>	79,00
959149	Кабель DIGIMATIC с кнопкой передачи данных (1 м)	Для стандартного штангенциркуля	48,00	–
959150	Кабель DIGIMATIC с кнопкой передачи данных (2 м)	Для стандартного штангенциркуля	57,00	–
06AFM380C	USB-кабель с кнопкой передачи данных (2 м)	Для стандартного штангенциркуля	<del>126,00</del>	99,00
05CZA624	Кабель DIGIMATIC с кнопкой передачи данных (1 м)	Для штангенциркуля IP67	93,00	–
05CZA625	Кабель DIGIMATIC с кнопкой передачи данных (2 м)	Для штангенциркуля IP67	105,00	–
06AFM380A	USB-кабель с кнопкой передачи данных (2 м)	Для штангенциркуля IP67	<del>144,00</del>	109,00

СПЕЦИАЛЬНОЕ ПРЕДЛОЖЕНИЕ 2020

**Экономьте на стоимости и весе средства измерений**

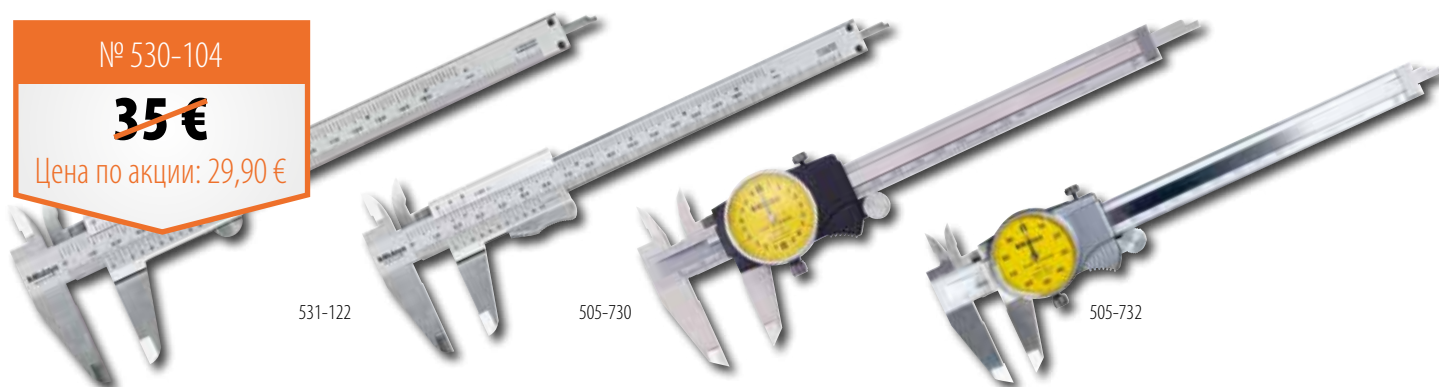
Подберите себе идеальный штангенциркуль Mitutoyo из углепластика

[shop.mitutoyo.ru](http://shop.mitutoyo.ru)

№ 530-104

~~35 €~~

Цена по акции: 29,90 €



531-122

505-730

505-732

№	Диапазон [мм/дюйм]	Цена деления [мм/дюйм]	Погрешность [мм]	Примечания	Цена по каталогу, €	Цена по акции, €
530-101	0 – 150	0,05	± 0,05	С нониусом	<del>35,00</del>	28,90
530-104	0 – 150 / 0 – 6"	0,05 / 1/128"	± 0,05	С нониусом	<del>35,00</del>	29,90
530-108	0 – 200	0,05	± 0,05	С нониусом	<del>91,00</del>	69,00
530-109	0 – 300	0,05	± 0,08	С нониусом	<del>221,00</del>	169,00
530-122	0 – 150	0,02	± 0,03	С нониусом	<del>42,00</del>	29,90
530-123	0 – 200	0,02	± 0,03	С нониусом	<del>71,00</del>	49,00
530-124	0 – 300	0,02	± 0,04	С нониусом	<del>221,00</del>	159,00
531-122*	0 – 150 / 0 – 6"	0,05 / 1/128"	± 0,05	С нониусом	<del>44,00</del>	39,00
505-730	0 – 150	0,02	± 0,03	С круговой шкалой	<del>118,00</del>	90,00
505-732	0 – 150	0,01	± 0,02	С круговой шкалой	<del>135,00</del>	99,00
505-733	0 – 200	0,01	± 0,03	С круговой шкалой	<del>260,00</del>	199,00

\* Штангенциркуль с зажимом - рамка перемещается только при отжатом пружинном зажиме

№ 527-201

~~136 €~~

Цена по акции: 105 €



571-201-30

571-302-20

571-252-20

№	Диапазон [мм]	Цена деления [мм]	Погрешность [мм]	Примечания	Цена по каталогу, €	Цена по акции, €
527-121	0 – 150	0,02	± 0,03	С нониусом	<del>142,00</del>	109,00
527-201	0 – 150	0,05	± 0,05	С нониусом	<del>136,00</del>	105,00
571-201-30	0 – 150	0,01	± 0,02 *	Стандартный цифровой тип	<del>396,00</del>	319,00
571-202-30	0 – 200	0,01	± 0,02 *	Стандартный цифровой тип	<del>476,00</del>	379,00
571-301-20	0 – 150	0,01	± 0,03 *	Цифровая модель штыревого типа с IP67	<del>506,00</del>	399,00
571-302-20	0 – 200	0,01	± 0,03 *	Цифровая модель штыревого типа с IP67	<del>576,00</del>	449,00
571-251-20	0 – 150	0,01	± 0,02 *	Цифровая модель с IP67	<del>457,00</del>	379,00
571-252-20	0 – 200	0,01	± 0,02 *	Цифровая модель с IP67	<del>530,00</del>	429,00

\* без учета ошибки квантования

совместимо с U-WAVE Bluetooth и U-WAVE fit

Дополнительные принадлежности: см. стр. 6 (цифровой штангенциркуль)



293-140-30



293-666-20



№ 293-821-30

~~179 €~~

Цена по акции: 139 €



293-230-30

№	Диапазон [мм]	Погрешность* [мкм]	Вывод данных	Разрешение [мм]	Примечания	Цена по каталогу, €	Цена по акции, €
293-821-30	0 – 25	± 2		0,001	Бюджетная модель	<del>179,00</del>	139,00
293-240-30	0 – 25	± 1		0,001	IP65, стандартный тип	<del>235,00</del>	189,00
293-241-30	25 – 50	± 1		0,001	IP65, стандартный тип	<del>329,00</del>	239,00
+fit 293-230-30	0 – 25	± 1	■	0,001	IP65, стандартный тип	<del>303,00</del>	229,00
+fit 293-231-30	25 – 50	± 1	■	0,001	IP65, стандартный тип	<del>358,00</del>	279,00
+fit 293-140-30	0 – 25	± 1	■	0,001	QuantuMike IP65 с шагом микровинта 2 мм	<del>366,00</del>	269,00
293-146-30	25 – 50	± 1		0,001	QuantuMike IP65 с шагом микровинта 2 мм	<del>356,00</del>	279,00
293-147-30	50 – 75	± 1		0,001	QuantuMike IP65 с шагом микровинта 2 мм	<del>426,00</del>	339,00
293-148-30	75 – 100	± 2		0,001	QuantuMike IP65 с шагом микровинта 2 мм	<del>483,00</del>	369,00
293-666-20	0 – 30	± 2	■	0,001	QuickMike IP65 с шагом микровинта 10 мм/оборот	<del>566,00</del>	439,00
293-667-20	25 – 55	± 2	■	0,001	QuickMike IP65 с шагом микровинта 10 мм/оборот	<del>617,00</del>	469,00

+fit совместимо с U-WAVE Bluetooth и U-WAVE fit

\* без учета ошибки квантования

## Дополнительные принадлежности

№	Наименование	Примечания	Цена по каталогу, €	Цена по акции, €
264-622	Беспроводной передатчик U-WAVE	Модель с IP65 (кроме QuickMike)	<del>192,00</del>	159,00
264-623	Беспроводной передатчик U-WAVE	Модель со звуковым сигналом (кроме QuickMike)	<del>192,00</del>	159,00
264-626	Беспроводной передатчик U-WAVE Bluetooth	Модель с IP65 (кроме QuickMike)	<del>192,00</del>	159,00
264-627	Беспроводной передатчик U-WAVE Bluetooth	Модель со звуковым сигналом (кроме QuickMike)	<del>192,00</del>	159,00
02AZF310	Соединительный блок U-WAVE	Для микрометра с защитой по стандарту IP65 (кроме QuickMike)	<del>114,00</del>	79,00
05CZA662	Кабель DIGIMATIC скнопкой передачи данных (1 м)	Для микрометра	97,00	–
05CZA663	Кабель DIGIMATIC с кнопкой передачи данных (2 м)	Для микрометра	106,00	–
06AFM380B	USB-кабель с кнопкой передачи данных (2 м)	Для микрометра	<del>144,00</del>	109,00
156-101-10	Стойка для микрометра	Модель с регулируемым углом, для микрометров с диапазоном измерений до 100 мм	<del>67,00</del>	49,00



№ 103-137  
~~55 €~~  
 Цена по акции: 44 €



103-138



103-140-10



103-139-10



193-101



523-121

№	Диапазон [мм]	Погрешность [мкм]	Примечания	Цена по каталогу, €	Цена по акции, €
103-137	0 – 25	± 2		<del>55,00</del>	44,00
103-138	25 – 50	± 2		<del>79,00</del>	64,00
103-139-10	50 – 75	± 2		<del>104,00</del>	84,00
103-140-10	75 – 100	± 3		<del>112,00</del>	89,00
193-101	0 – 25	± 2	Микрометр для наружных измерений с механическим счетчиком	<del>148,00</del>	119,00
193-102	25 – 50	± 2	Микрометр для наружных измерений с механическим счетчиком	<del>222,00</del>	169,00
523-121	0 – 25	1	Измерительная скоба с отсчетным устройством	<del>688,00</del>	539,00



№ 543-781B

~~176 €~~

Цена по акции: 129 €



543-300B



575-121



543-390B



543-470B



543-505B

№	Диапазон [мм]	Разрешение [мм]	Погрешность* [мм]	Источник питания	Примечания	Цена по каталогу, €	Цена по акции, €
543-781B	12,7	0,01	0,02	Батарея SR44	Бюджетная модель	<del>176,00</del>	129,00
543-505B	12,7	0,01	0,02	Солнечная батарея работает при освещении от 40 люкс	Бюджетная модель	<del>179,00</del>	139,00
543-790B	12,7	0,001	0,003	Батарея SR44	Бюджетная модель	<del>361,00</del>	289,00
575-121	25,4	0,01	0,02	Батарея SR44	Бюджетная модель	<del>247,00</del>	179,00
543-400B	12,7	0,01	0,02	Батарея SR44	Стандартный тип с функцией оценки допусков, поворотный дисплей (330°)	<del>314,00</del>	239,00
543-390B	12,7	0,01/0,001	0,003	Батарея SR44	Стандартный тип с функцией оценки допусков, поворотный дисплей (330°)	<del>414,00</del>	299,00
543-470B	25,4	0,01/0,001	0,003	Батарея SR44	Стандартный тип с функцией оценки допусков, поворотный дисплей (330°)	<del>498,00</del>	399,00
543-490B	50,8	0,01/0,001	0,005	Батарея SR44	Стандартный тип с функцией оценки допусков, поворотный дисплей (330°)	<del>750,00</del>	589,00
543-300B	12,7	0,001	0,003	Батарея CR2032	С функцией фиксации МАКС/МИН/РАЗМАХА, поворотный дисплей (330°)	<del>518,00</del>	409,00
543-590B	25,4	0,001	0,003	Батарея CR2032	С функцией вычислений (Ax + B + Cx <sup>-1</sup> ), поворотный дисплей (330°)	<del>734,00</del>	579,00
543-595B	50,8	0,001	0,006	Батарея CR2032	С функцией вычислений (Ax + B + Cx <sup>-1</sup> ), поворотный дисплей (330°)	<del>881,00</del>	699,00

\* без учета ошибки квантования

#### Дополнительные принадлежности

№	Наименование	Примечания	Цена по каталогу, €	Цена по акции, €
02AZD730G	Беспроводной передатчик U-WAVE	Модель со степенью защиты IP67	<del>192,00</del>	149,00
02AZD880G	Беспроводной передатчик U-WAVE	Модель со звуковым сигналом	<del>192,00</del>	149,00
02AZD790F	Соединительный кабель U-WAVE-T	Для индикатора	<del>103,00</del>	59,00
905338	Кабель DIGIMATIC (1 м)	Для индикатора	37,00	—
905409	Кабель DIGIMATIC (2 м)	Для индикатора	44,00	—
06AFM380F	USB-кабель передачи данных (2 м)	Для индикатора	<del>126,00</del>	99,00
21EZA198	Рычаг подъема стержня для индикаторов с диапазоном измерений 12,7 мм	Для индикатора (кроме 575-121)	10,60	—
540774	Тросик подъема стержня (500 мм)	Для индикатора	34,00	—

№ 1044SB

~~64 €~~

Цена по акции: 49 €



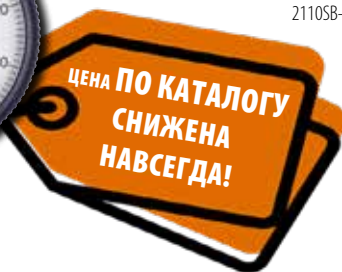
2110SB-10



2310SB-10



2046S/2046SB



3058SB-19



2972TB

EN ISO 463

№	Погрешность измерений в диапазоне					
	1/10 каждого оборота [мкм]	Каждые 1/2 оборота [мкм]	Каждый полный оборот [мкм]	Диапазон измерений [мм]	Гистерезис [мкм]	Повторяемость [мкм]
1044SB	5	9	10	12	3	3
2046S	5	9	10	15	3	3
2046SB	5	9	10	15	3	3
2310SB-10	5	9	10	15	3	3
3058SB-19	10	12	13	30	3	6
2110SB-10	2,5	4	4,5	5	2	1
2972TB	5	-	-	7	3	3

№	Диапазон [мм]	Диаметр циферблата ø [мм]	Цена деления [мм]	Шкала	Примечания	Цена по каталогу, €	Цена по акции, €
1044SB	5	40	0,01	0 – 100 (100 – 0)	Компактное исполнение	<del>64,00</del>	49,00
2046S*	10	57	0,01	0 – 100 (100 – 0)		41,00	-
2046SB	10	57	0,01	0 – 100 (100 – 0)		41,00	-
2310SB-10	10	57	0,01	0 – 100 (100 – 0)	Соосный счетчик оборотов	<del>78,00</del>	59,00
3058SB-19	50	78	0,01	0 – 100 (100 – 0)	Защита от ударных нагрузок вдоль штока	<del>234,00</del>	169,00
2110SB-10	1	57	0,001	0 – 100 (100 – 0)	Защита от ударных нагрузок вдоль штока	<del>138,00</del>	99,00
2972TB	1	57	0,01	50 – 0 – 50	Однооборотный тип	<del>77,00</del>	59,00

\* Задняя крышка с проушиной



513-401-10E



№ 513-404-10E  
~~101 €~~  
Цена по акции: 79 €



513-464-10E



№	Диапазон [мм]	Цена деления [мм]	Шкала	Длина рычага [мм]	Примечания	Цена по каталогу, €	Цена по акции, €
513-401-10E	0,14	0,001	0 – 70 – 0	11,2	Циферблат Ø 40 мм, твердосплавный наконечник	<del>181,00</del>	139,00
513-404-10E	0,8	0,01	0 – 40 – 0	17,4	Циферблат Ø 40 мм, твердосплавный наконечник	<del>101,00</del>	79,00
513-464-10E	0,8	0,01	0 – 40 – 0	17,4	Циферблат Ø 29 мм, твердосплавный наконечник	<del>164,00</del>	129,00



№ 513-908-10E  
~~160 €~~  
Цена по акции: 119 €

№	В комплект входят	Цена по каталогу, €	Цена по акции, €
513-908-10E	513-404E: рычажно-зубчатый индикатор 7014: магнитный мини-штатив	<del>160,00</del>	119,00

### EN ISO 9493

№	Погрешность измерений в диапазоне					
	Любые 10 делений шкалы [мкм]	Каждые 1/2 оборота [мкм]	Каждый полный оборот [мкм]	Диапазон измерений [мкм]	Гистерезис [мкм]	Повторяемость [мкм]
513-401-10E	2	3	–	3	2	1
513-404-10E	5	6	–	8	3	3
513-464-10E	5	6	–	8	3	3

**Базовый комплект**

Рычаг, измерительный наконечник Ø 2 мм

Индикатор

Зажимное кольцо с накаткой

Стержень, Ø 8 мм





№ 468-983  
~~3 830 €~~  
 Цена по акции: 3 190 €



№ 568-926  
~~2 590 €~~  
 Цена по акции: 1 990 €

№	Диапазон [мм]	Модель	Погрешность* [мкм]	Разрешение [мм]	Примечания	Цена по каталогу, €	Цена по акции, €
468-982	12 – 25	Цифровой трехточечный нутромер IP65	± 2 (12 – 20 мм) ± 3 (20 – 25 мм)	0,001	Вкл. 3 нутромера, 2 установочных кольца	<del>3 630,00</del>	2 890,00
468-983	25 – 50	Цифровой трехточечный нутромер IP65	± 3	0,001	Вкл. 3 нутромера, 2 установочных кольца	<del>3 830,00</del>	3 190,00
468-984	50 – 75	Цифровой трехточечный нутромер IP65	± 3	0,001	Вкл. 2 нутромера, 1 установочное кольцо	<del>3 010,00</del>	2 390,00
468-985	75 – 100	Цифровой трехточечный нутромер IP65	± 3	0,001	Вкл. 2 нутромера, 1 установочное кольцо	<del>3 340,00</del>	2 590,00
568-924	6 – 12	Цифровой трехточечный нутромер Borematic	± 5	0,001	Вкл. 3 измерительные головки, 2 установочных кольца	<del>2 050,00</del>	1 690,00
568-925	12 – 25	Цифровой трехточечный нутромер Borematic	± 5 (12 – 20 мм) ± 6 (20 – 25 мм)	0,001	Вкл. 3 измерительные головки, 2 установочных кольца	<del>2 200,00</del>	1 790,00
568-926	25 – 50	Цифровой трехточечный нутромер Borematic	± 6	0,001	Вкл. 3 измерительные головки, 2 установочных кольца	<del>2 590,00</del>	1 990,00
568-927	50 – 100	Цифровой трехточечный нутромер Borematic	± 6	0,001	Вкл. 4 измерительные головки, 2 установочных кольца	<del>4 400,00</del>	3 490,00

\* без учета ошибки квантования

**Дополнительные принадлежности**

№	Наименование	Примечания	Цена по каталогу, €	Цена по акции, €
02AZD730G	Беспроводной передатчик U-WAVE	Модель со степенью защиты IP67	<del>192,00</del>	149,00
02AZD880G	Беспроводной передатчик U-WAVE	Модель со звуковым сигналом	<del>192,00</del>	149,00
02AZD790B	Соединительный кабель U-WAVE-T	Для трехточечного нутромера IP65	<del>114,00</del>	69,00
02AZD790F	Соединительный кабель U-WAVE-T	Для трехточечного нутромера Borematic	<del>103,00</del>	59,00
905338	Кабель DIGIMATIC (1 м)	Для трехточечного нутромера Borematic	37,00	–
905409	Кабель DIGIMATIC (2 м)	Для трехточечного нутромера Borematic	44,00	–
06AFM380F	USB-кабель передачи данных (2 м)	Для трехточечного нутромера Borematic	<del>126,00</del>	99,00
05CZA662	Кабель DIGIMATIC (2 м)	Для трехточечного нутромера IP65	97,00	–
05CZA663	Кабель DIGIMATIC (2 м)	Для трехточечного нутромера IP65	106,00	–
06AFM380B	USB-кабель передачи данных (2 м)	Для трехточечного нутромера IP65	<del>144,00</del>	109,00

## ВЫСОТОМЕР QM-HEIGHT ABSOLUTE 1D

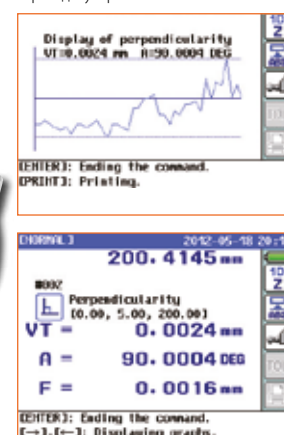
- Простой в использовании 1D высоотомер со шкалой ABSOLUTE.
- Этот высоотомер оснащен различными функциями вывода данных, например, через USB-разъем, Digimatic или беспроводное подключение (U-WAVE).
- Логичное расположение функциональных клавиш позволяет быстро и просто вызывать часто используемые функции: внутренний/наружный диаметр, межосевое расстояние и др.

№ 518-244  
~~4 540 €~~  
 Цена по акции: 3 790 €

**НОВЫЕ**  
 продукты



Возможны измерения отклонения от прямолинейности и от перпендикулярности



№	Диапазон [мм]	Модель	Разрешение [мм]	Погрешность [мкм]	На воздушной подушке	Цена по каталогу, €	Цена по акции, €
518-240	0 – 350	Высотомер QM-Height без воздушной подушки, метрический	0,001	± (2,4 + 2,1L/600)		<del>4 110,00</del>	3 490,00
518-242	0 – 600	Высотомер QM-Height без воздушной подушки, метрический	0,001	± (2,4 + 2,1L/600)		<del>5 050,00</del>	3 990,00
518-244	0 – 350	Высотомер QM-Height с воздушной подушкой, метрический	0,001	± (2,4 + 2,1L/600)	■	<del>4 540,00</del>	3 790,00
518-246	0 – 600	Высотомер QM-Height с воздушной подушкой, метрический	0,001	± (2,4 + 2,1L/600)	■	<del>5 480,00</del>	4 490,00
518-351D-21	0 – 600	Высотомер LH-600 E 2D	0,0001	± (1,1 + 0,6L/600)	■	<del>7 160,00</del>	5 990,00
518-352D-21*	0 – 600	Высотомер LH-600 EG 2D	0,0001	± (1,1 + 0,6L/600)	■	<del>7 540,00</del>	6 390,00

\* С рукояткой Power Grip для более удобного перемещения

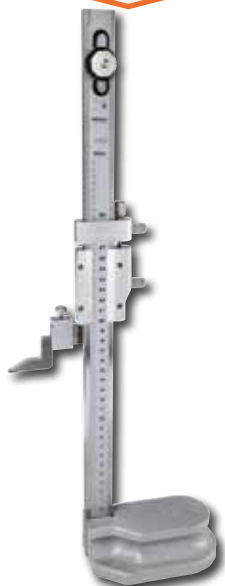
### Дополнительные принадлежности

№	Наименование	Примечания	Цена по каталогу, €	Цена по акции, €
936937	Кабель DIGIMATIC (1 м)	Для QM-Height	57,00	–
965014	Кабель DIGIMATIC (2 м)	Для QM-Height	73,00	–
06AFM380D	USB-кабель передачи данных (2 м)	Для QM-Height	<del>126,00</del>	99,00
06AFZ950D	Адаптер питания пер. тока 6В, пост. ток, 2А	Для QM-Height	81,00	–
63AAA043	DMX-0-1 USB	Для LH600: переводит сигнал в формат клавиатурных кодов HID (пользовательский интерфейс) Интерфейс для прямой передачи данных измерений, например, в MS Excel	<del>295,00</del>	239,00
12AAA807D	Кабель RS232-C	Для LH600: соединительный кабель для подключения к интерфейсному блоку 63AAA043	71,00	–
K650986	Набор щупов	Для LH600: включая держатель, щупы: Ø = 1, 2, 3, 4 мм и т.д.	<del>477,00</del>	399,00
901-125	Гранитная плита	1 000 x 630 x 100 мм; DIN 876; Класс 0	1 910,00	–
901-933	Рама	Для гранитной плиты 901-125	575,00	–

№ 514-102

~~500 €~~

Цена по акции: 379 €



506-207



570-302



192-663-10



192-664-10

№	Диапазон [мм]	Модель	Цена деления [мм]	Погрешность [мкм]	Цена по каталогу, €	Цена по акции, €
506-207	0 – 200	Нониусный штангенрейсмас с разметочной ножкой	0,02	± 30	<del>417,00</del>	329,00
514-102	0 – 300	Нониусный штангенрейсмас с разметочной ножкой	0,02	± 40	<del>500,00</del>	379,00
514-104	0 – 450	Нониусный штангенрейсмас с разметочной ножкой	0,02	± 50	<del>965,00</del>	729,00
570-302	0 – 300	Цифровой высотомер с разметочной ножкой	0,01	± 30	<del>713,00</del>	499,00
192-663-10	0 – 300	Цифровой высотомер с разметочной ножкой	0,005/0,01	± 20*	<del>1 399,00</del>	1 099,00
192-664-10	0 – 600	Цифровой высотомер с разметочной ножкой	0,005/0,01	± 40*	<del>1 790,00</del>	1 399,00

\* без учета ошибки квантования

192-007: Контактный датчик (опция)



**Дополнительные принадлежности**

№	Наименование	Цена по каталогу, €	Цена по акции, €
192-007	Контактный датчик для высотомера серии 192	<del>610,00</del>	499,00
905338	Кабель DIGIMATIC (1 м)	37,00	—
905409	Кабель DIGIMATIC (2 м)	44,00	—
06AFM380F	USB-кабель передачи данных (2 м)	<del>126,00</del>	99,00





№ 516-963-10

~~1 590 €~~

Цена по акции: 1 199 €



516-363-10



516-942-10



516-347-10 (показан аналогичный набор из стальных КМД)

№	КМД в комплекте	Материал	Класс	Погрешность	Сертификат контроля	Цена по каталогу, €	Цена по акции, €
516-962-10	47	Сталь	0	EN ISO 3650	■	<del>2 090,00</del>	1 590,00
516-963-10	47	Сталь	1	EN ISO 3650	■	<del>1 590,00</del>	1 199,00
516-964-10	47	Сталь	2	EN ISO 3650	■	<del>1 297,00</del>	999,00
516-942-10	103	Сталь	0	EN ISO 3650	■	<del>4 020,00</del>	3 090,00
516-943-10	103	Сталь	1	EN ISO 3650	■	<del>2 980,00</del>	2 290,00
516-362-10	47	Керамика	0	EN ISO 3650	■	<del>3 180,00</del>	2 490,00
516-363-10	47	Керамика	1	EN ISO 3650	■	<del>2 660,00</del>	2 090,00
516-346-10	87	Керамика	0	EN ISO 3650	■	<del>5 380,00</del>	4 090,00
516-347-10	87	Керамика	1	EN ISO 3650	■	<del>4 280,00</del>	3 290,00

Состав набора КМД (47 шт.)		
Размер	Шаг	Количество
1 005	–	1
1,01 – 1,19	0,01	19
1,2 – 1,9	0,1	8
1 – 9	1	9
10 – 100	10	10

Состав набора КМД (87 шт.)		
Размер	Шаг	Количество
1,001 – 1,009	0,001	9
1,01 – 1,49	0,01	49
0,5 – 9,5	0,5	19
10 – 100	10	10

Состав набора КМД (103 шт.)		
Размер	Шаг	Количество
1 005	–	1
1,01 – 1,49	0,01	49
0,5 – 24,5	0,5	49
25 – 100	25	4

ИЗМЕРИТЕЛЬНЫЕ СТОЙКИ



№ 7002-10  
~~493 €~~  
 Цена по акции: 399 €

215-150-10

№	Размеры столика [мм]	Макс. высота измерений [мм]	Цена по каталогу, €	Цена по акции, €
7002-10	ø 58	95	<del>493,00</del>	399,00
215-150-10	120 x 120	120	<del>558,00</del>	439,00

СТОЙКИ ДЛЯ МИКРОМЕТРОВ



156-105-10

№ 156-101-10  
~~67 €~~  
 Цена по акции: 49 €



№	Диапазон измерений микрометра [мм]	Цена по каталогу, €	Цена по акции, €
156-105-10	0 – 50	<del>54,00</del>	39,00
156-101-10	0 – 100	<del>67,00</del>	49,00

МАГНИТНЫЕ ШТАТИВЫ

№ 7011SN  
~~113 €~~  
 Цена по акции: 79 €



7033B

№	Рабочий радиус [мм]	Магнитная сила [Н]	Цена по каталогу, €	Цена по акции, €
7031B	159	300	<del>222,00</del>	159,00
7033B	352	600	<del>238,00</del>	169,00
7011SN	160	600	<del>113,00</del>	79,00
7010SN*	150	600	<del>104,00</del>	69,00

\* Без точного позиционирования



174-185D

№ 174-183D

~~691 €~~

Цена по акции: 499 €

### СЧЕТЧИК КА-200

- › Простота в эксплуатации и многофункциональный дисплей для подключения линейных шкал.
- › 2-х/3-х координатный счетчик с отличным соотношением функциональности и стоимости.
- › Может использоваться в качестве счетчика для фрезерования или для токарной обработки после изменения некоторых параметров.
- › Задание инструмента, две дополнительные оси, функция отображения диаметра, предустановленные значения и т.д.

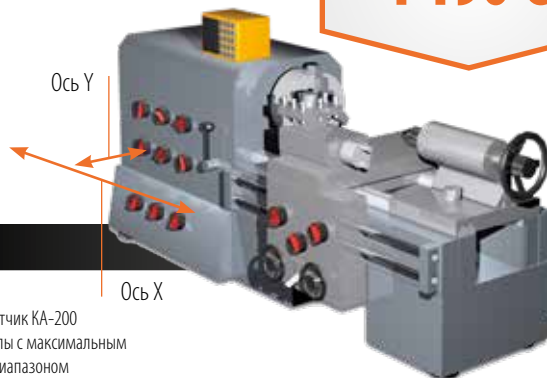
№	Кол-во координат	Цена по каталогу, €	Цена по акции, €
174-183D	2	<del>691,00</del>	499,00
174-185D	3	<del>832,00</del>	649,00

### КОМПЛЕКТ ДЛЯ МОДЕРНИЗАЦИИ СТАНКОВ С РУЧНЫМ УПРАВЛЕНИЕМ

- › Линейная шкала AT715 и СЧЕТЧИК КА-200. Это предложение включает в себя счетчик и 2 или 3 линейные шкалы.
- › Линейные шкалы с максимальным эффективным диапазоном измерений 1 800 мм для каждой шкалы.
- › Технология ABSOLUTE: настройка точки отсчета при каждом включении не требуется.
- › Степень защиты IP67 благодаря принципу электромагнитной индукции. (высокая устойчивость к попаданию пыли, воды и масла). Высокая износостойкость.
- › Высокая точность (от  $\pm 5$  мкм до 10 мкм) в зависимости от диапазона измерений.
- › Простое применение в разных типах ручных обрабатывающих инструментов, особенно на токарных станках.

№ 539-8XX-2

1 190 €



2-х коорд. счетчик КА-200 + две шкалы, с максимальным суммарным диапазоном измерений 2 000 мм

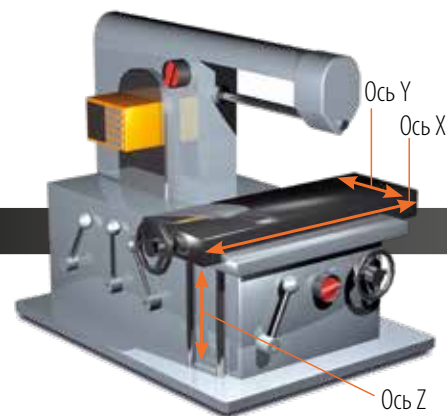


2-х коорд. счетчик КА-200 плюс две шкалы с максимальным суммарным диапазоном измерений 2 000 мм

№ 539-8XX-3

1 590 €

3-х коорд. счетчик КА-200 плюс три шкалы с максимальным суммарным диапазоном измерений 3 000 мм



3-х коорд. счетчик КА-200 + три шкалы, с максимальным суммарным диапазоном измерений 3 000 мм





Доступны дополнительные диапазоны измерений  
(не входят в стандартные комплекты 1 и 2)

№	Диапазон измерений [мм]	Общая длина [мм]	Цена по каталогу, €
539-860	2 000	2 198	1 242,00
539-861	2 200	2 398	1 381,00
539-862	2 400	2 598	1 520,00
539-863	2 500	2 698	1 590,00
539-864	2 600	2 798	1 660,00
539-865	2 800	2 998	1 790,00
539-866	3 000	3 198	1 930,00

Макс скорость перемещения	Диапазон измерений	Погрешность
50 м/мин	100 – 500 мм	± 5 мкм
	600 – 1 800 мм	± 7 мкм
	2 000 – 3 000 мм	± 10 мкм

Предлагаемый выше комплект содержит линейные шкалы с диапазоном измерений до 1 800 мм

№	Диапазон измерений [мм]	Общая длина [мм]
539-801	100	278
539-802	150	328
539-803	200	378
539-804	250	428
539-805	300	488
539-806	350	538
539-807	400	588
539-808	450	638
539-809	500	698
539-811	600	798
539-813	700	898
539-814	750	938
539-815	800	998
539-816	900	1 098
539-817	1 000	1 198
539-818	1 100	1 298
539-819	1 200	1 398
539-820	1 300	1 498
539-821	1 400	1 598
539-822	1 500	1 698
539-823	1 600	1 798
539-824	1 700	1 898
539-825	1 800	1 998

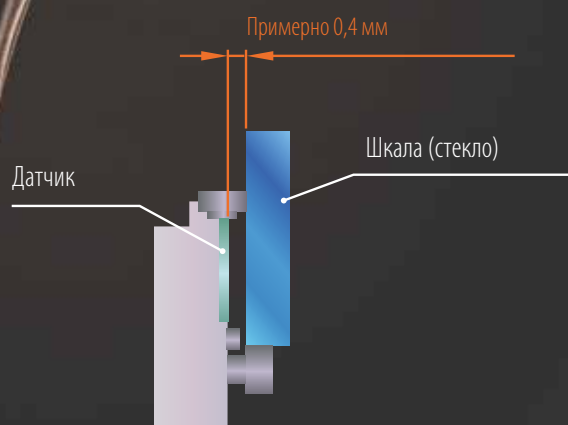
## ЛИНЕЙНАЯ ШКАЛА ABS AT1100

- › Надежность и устойчивость к воздействиям окружающей среды
- › Самый большой в мире воздушный зазор
- › Прочная пылезащитная и водонепроницаемая конструкция

Совместимые интерфейсы *	Последовательный интерфейс α / α 1 корпорации FANUC
	Высокоскоростной последовательный интерфейс Mitsubishi Electric Corporation
	Siemens AG, интерфейс DRIVE CLiQ

\* Обратитесь к производителю для получения дополнительных сведений о подключении соответствующей системы

Для получения дополнительной информации напишите на почту: [info@mitutoyo.ru](mailto:info@mitutoyo.ru)





№ 542-157  
~~844 €~~  
 Цена по акции: 649 €

### ДАТЧИК ЛИНЕЙНЫХ ПЕРЕМЕЩЕНИЙ СЕРИИ LGG В ТОНКОМ КОРПУСЕ

- › Дифференциальный выходной сигнал прямоугольной формы позволяет использовать его для решения широкого спектра задач.
- › Благодаря своему небольшому размеру он может быть установлен даже в ограниченном пространстве.
- › Его фотоэлектрическая шкала обеспечивает высокую точность во всем диапазоне измерений.
- › Длительный срок службы прибора благодаря линейным шариковым подшипникам в штоке.

№	Диапазон [мм]	Измерительное усилие * [Н]	Разрешение [мм]	Погрешность	Шаг сигнала [мкм]	Макс. скорость отклика	Масса [г]	Цена по каталогу, €	Цена по акции, €
542-157**	0 – 10	0,8/0,75/0,7	0,0005	(1,5 + L/50) мкм	2	1 500 мм/с	175	<del>844,00</del>	649,00

\* Шток направлен вниз/горизонтально/вверх  
 \*\* При наличии на складе

### СТАНДАРТНЫЙ ДАТЧИК ЛИНЕЙНЫХ ПЕРЕМЕЩЕНИЙ СЕРИИ LGG

- › Усовершенствованная конструкция направляющей штока делает его чрезвычайно устойчивым к воздействию внешних ударов и вибраций.
- › Дифференциальный выходной сигнал прямоугольной формы позволяет использовать его для решения широкого спектра задач.
- › Длительный срок службы прибора благодаря линейным шариковым подшипникам в штоке.

№ 542-161  
~~691 €~~  
 Цена по акции: 529 €



№	Диапазон [мм]	Измерительное усилие * [Н]	Разрешение [мм]	Стержень ø	Погрешность	Шаг сигнала [мкм]	Макс. скорость отклика	Масса [г]	Цена по каталогу, €	Цена по акции, €
542-161**	0 – 10	1,2/1,1/1	0,001	ø 8 мм	(1,5 + L/50) мкм	4	1 500 мм/с	260	<del>691,00</del>	529,00

\* Шток направлен вниз/горизонтально/вверх  
 \*\* При наличии на складе

№ 542-246  
~~2 730 €~~  
 Цена по акции: 2 060 €



### ВЫСОКОТОЧНЫЙ ДАТЧИК ЛИНЕЙНЫХ ПЕРЕМЕЩЕНИЙ LGB

- › Специально разработанная компактная фотоэлектрическая шкала обеспечивает высокую точность на всем диапазоне.
- › Дифференциальный выходной сигнал прямоугольной формы позволяет использовать его для решения широкого спектра задач.

№	Диапазон [мм]	Измерительное усилие * [Н]	Разрешение [мм]	Стержень ø [мм]	Погрешность	Цена по каталогу, €	Цена по акции, €
542-246	0 – 5	0,65/0,6/0,55	0,1	8	(1,5 + L/50) мкм	<del>2 730,00</del>	2 060,00

\* Шток направлен вниз/горизонтально/вверх



## ЕН-СЧЕТЧИК ДЛЯ ЛИНЕЙНЫХ ДАТЧИКОВ

№ 542-075D

~~1 069 €~~

Цена по акции: 809 €



542-071D

- › Многофункциональный счетчик
- › Стандартные интерфейсы RS-232C и USB позволяют подключить счетчик к внешнему ПК (USB-интерфейс может быть использован только с дополнительным ПО SENSORPAK).
- › Встроенная сетевая функция позволяет вам легко создавать многоточечную измерительную систему (RS-соединение, не более 10 счетчиков).
- › Модель с двумя датчиками может выводить сумму или разность результатов измерений двух подключенных датчиков.

№	Разрешение [мм]	Макс. входная частота	Тип входного сигнала	Применимый датчик	Кол-во подключаемых датчиков	Масса [г]	Цена по каталогу, €	Цена по акции, €
542-075D	0,0001/0,001/0,01	Скорость отклика 2,5 МГц (2-фазная квадратная волна) зависит от спецификации датчика	Дифференциальная квадратная волна	LGF, LGK, LGB, LG, LGM, LGH (без LGF-Z с точкой отсчета, LGH с разрешением 0,01 мкм)	1	760	<del>1 069,00</del>	809,00
542-071D	0,0001/0,001/0,01				2	800	<del>1 300,00</del>	989,00

## SENSORPAK

- › Отображение значения измерений до 60 датчиков одновременно.
- › Вы можете выполнять расчеты с использованием значений измерений от 30 датчиков в реальном времени.
- › Позволяет использовать огромный диапазон различных графических представлений, например, представление в числовом виде, в виде индикатора, в виде шкалы.

№ 02NGB072

~~948 €~~

Цена по акции: 719 €

Модель	Sensorpak
№	02NGB072
Вывод данных	Непосредственный вывод данных в таблицы Microsoft® Excel®, вывод в файл формата CSV (совместим с MeasurLink)
Оценка общего допуска	Оценка GO/NG (путем задания индикаторов, которые будут использоваться для оценки общего допуска), Сигнальный выход GO/NG с дополнительным кабелем ввода-вывода
Ввод данных	Функция триггера: с помощью таймера или внешнего триггера (с дополнительным кабелем ввода/вывода). Частота ввода данных: от 9 999 раз (с 60-ю подключенными датчиками), до 60 000 раз (с 6-ю подключенными датчиками)
Применяемый счетчик	Счетчики с интерфейсом RS-232C (EH и EV), с интерфейсом USB (EH)
Отображение	Тип дисплея: счетчик, гистограмма, индикатор, график (возможно одновременное отображение), результат оценки допуска: цветной дисплей (зеленый/красный). Подключаемые датчики: максимум 60 датчиков



Экран измерения



318-226D  
(957460 приобретается  
дополнительно)

### LITEMATIC VL-50S-B

Это высокоточный измерительный прибор с отдельным контроллером. LITEMATIC VL-50 предлагает вам следующие преимущества:

- › Прибор обеспечивает малое измерительное усилие 0,01 Н (1 гс) и высокое разрешение 0,01 мкм.
- › Благодаря стабильному и малому измерительному усилию прибор особенно подходит для измерения мягких материалов, например, толщины резины, пластика, пленки или деталей, которые легко деформируются при касании.
- › Моторизированный стержень обеспечивает необходимый диапазон скоростей подвода и отвода для безопасной и простой эксплуатации.
- › Прибор поставляется с отдельным контроллером, и вы можете устанавливать его в измерительную оснастку или на опциональную стойку.

№	Диапазон [мм]	Погрешность	Измерительное усилие * [Н]	Разрешение [мкм]	Цена по каталогу, €	Цена по акции, €
318-226D	0 – 50	(0,5 + L/100) мкм	0,01 (1 гс)	0,01/0,1/1 (переключаемое)	7 840,00	–
318-227D	0 – 50	(0,5 + L/100) мкм	0,015 (15 гс)	0,01/0,1/1 (переключаемое)	8 110,00	–
318-228D	0 – 50	(0,5 + L/100) мкм	1 (102 гс)	0,01/0,1/1 (переключаемое)	8 380,00	–

### LITEMATIC VL-50-B

Это высокоточный моторизированный измерительный прибор, совмещенный с блоком индикации LITEMATIC VL-50 предлагает вам следующие преимущества:

- › Прибор обеспечивает малое измерительное усилие 0,01 Н (1 гс) и высокое разрешение 0,01 мкм.
- › Благодаря стабильному и малому измерительному усилию прибор особенно подходит для измерения мягких материалов, например, толщины резины, пластика, пленки или деталей, которые легко деформируются при касании.
- › Моторизированный стержень обеспечивает необходимый диапазон скоростей подвода и отвода для безопасной и простой эксплуатации.

№	Диапазон [мм]	Погрешность	Измерительное усилие * [Н]	Разрешение [мкм]	Цена по каталогу, €	Цена по акции, €
318-221D	0 – 50	(0,5 + L/100) мкм	0,01 (1 гс)	0,01/0,1/1 (переключаемое)	8 240,00	–
318-222D	0 – 50	(0,5 + L/100) мкм	0,015 (15 гс)	0,01/0,1/1 (переключаемое)	8 510,00	–
318-223D	0 – 50	(0,5 + L/100) мкм	1 (102 гс)	0,01/0,1/1 (переключаемое)	8 780,00	–



318-221D

#### Дополнительные принадлежности

№	Наименование	Примечания	Цена по каталогу, €	Цена по акции, €
02AZD730G	Беспроводной передатчик U-WAVE	Модель со степенью защиты IP67	<del>192,00</del>	149,00
02AZD880G	Беспроводной передатчик U-WAVE	Модель со звуковым сигналом	<del>192,00</del>	149,00
02AZD790D	Соединительный кабель U-WAVE-T	10-контактный плоский кабель	<del>103,00</del>	59,00
06AFM380D	USB-кабель передачи данных (2 м)	10-контактный плоский кабель	<del>126,00</del>	99,00
936937	Кабель DIGIMATIC (1 м)		57,00	–
965014	Кабель DIGIMATIC (2 м)		73,00	–
02ADB440	Разъем I/O для внешнего управления (с крышкой)		53,00	–
12AAA807D	Кабель RS232-C		71,00	–
901312	Наконечник шариковый		14,20	–
957460	Стойка с гранитным основанием	Для LITEMATIC VL-50S-B	4 640,00	–

№ 302-701-1D

~~15 200 €~~

Цена по акции: 11 390 €



Система обработки данных M2 приобретается дополнительно

### ПРОФИЛЬНЫЙ ПРОЕКТОР PJ-A3000

Профильные проекторы серии PJ-A3000 с вертикальной оптической системой универсальны и просты в использовании при измерении деталей среднего размера.

- › Линейные шкалы встроены в двухкоординатный измерительный столик.
- › Датчик угловых перемещений встроены в проекционный экран Ø 315 мм.
- › Двухкоординатный столик оснащен механизмом разблокировки для быстрых перемещений.
- › Объектив с 10-кратным увеличением входит в комплект поставки.

№	Наименование	Цена по каталогу, €	Цена по акции, €
302-701-1D	PJ-A3010F-200: Диапазон измерений: 200 x 100 мм	15 200,00	11 390,00

### ПРОФИЛЬНЫЙ ПРОЕКТОР PV-5110

Надежный в эксплуатации автономный профильный проектор PV-5110 с вертикальной оптической системой обеспечивает отличную визуализацию благодаря большому проекционному экрану Ø 508 мм.

- › Линейные шкалы встроены в двухкоординатный измерительный столик.
- › Датчик угловых перемещений встроены в проекционный экран Ø 508 мм.
- › Объектив с 10-кратным увеличением входит в комплект поставки.
- › По выбору заказчика перемещение столика может быть отображено либо на опциональном двухкоординатном счетчике КА, либо на блоке обработки данных QM-Data 200, либо в системе обработки данных M2.

№ 304-919D

~~18 230 €~~

Цена по акции: 13 890 €



Система обработки данных M2 приобретается дополнительно

№	Наименование	Цена по каталогу, €	Цена по акции, €
304-919D	PV-5110: диапазон измерений: 200 x 100 мм	18 230,00	13 890,00

### СИСТЕМА ОБРАБОТКИ ДАННЫХ M2 ДЛЯ ПРОФИЛЬНЫХ ПРОЕКТОРОВ

Интуитивно понятная и простая в использовании система обработки 2D данных с сенсорным экраном



#### Общие характеристики:

- › Обнаружение точки измерения вручную с помощью перекрестия (63AAA406) или дополнительного оптического датчика (63AAA407).
- › Позволяет измерять, строить и задавать 2D объекты.
- › Возможность создания программ измерения деталей.
- › Наглядные отчеты об измерениях.
- › Оценка допусков в соответствии с DIN / ISO.

#### Система включает:

- › Метрологическое программное обеспечение M2
- › 2-осевой интерфейс и 15-контактные соединительные кабели

- › Блок питания и USB-кабель.
- › Кронштейн, крепление RAM, консоль RAM, крепление VESA 75x75 для крепления дополнительного планшетного ПК к корпусу проектора.

#### Дополнительная, но необходимая принадлежность

- › Планшетный ПК (совместимый с креплением VESA 75x75) с сенсорным экраном и 64-битная операционная система Microsoft® Win10. (Обратитесь к местному поставщику Mitutoyo для получения более подробной информации).

### Набор креплений Opti-fix



#### Дополнительные принадлежности

№	Наименование	Цена по каталогу, €	Цена по акции, €
K550892	Набор креплений Opti-fix	590,00	499,00

№	Наименование	Цена по каталогу, €
63AAA406*	Система обработки данных M2 без функции обнаружения края.	2 190,00
63AAA407*	Система обработки данных M2 с функцией обнаружения края.	3 750,00

\* Планшетный ПК не входит в комплект поставки, должен быть совместим с креплением VESA 75x75

## ИЗМЕРИТЕЛЬНЫЙ МИКРОСКОП СЕРИИ MF ПОКОЛЕНИЯ D



№ MFSET01  
~~19 850 €~~  
 Цена по акции: 15 990 €

- › Измерительные микроскопы серии MF обеспечивают выдающееся качество изображения благодаря объективам серии ML с большим рабочим расстоянием.
- › Точность измерений является одной из самых высоких в своем классе.
- › Плавная регулировка светодиодной проходящей и отраженной подсветки обеспечивает оптимальные условия освещения для проведения измерений.
- › Удобное 30-кратное увеличение при использовании стандартных окуляров с 10-кратным увеличением и объектива ML с 3-х кратным увеличением.

### Комплект MF-B2010D

№	Наименование	Цена по каталогу, €	Цена по акции, €
176-867-10	Микроскоп MF-B2010D, двухкоординатный столик 200 x 100 мм. Объектив 3X ML в комплекте.	-	-
176-393	Окуляры с 10-кратным увеличением	-	-
176-445D	Светодиодная проходящая и отраженная подсветка	-	-
MFSET01	Набор всех продуктов, указанных выше	<del>19 850,00</del>	15 990,00

### Комплект MF-B2017D

№	Наименование	Цена по каталогу, €	Цена по акции, €
176-868-10	Микроскоп MF-B2017D, двухкоординатный столик 200 x 170 мм. Объектив 3X ML в комплекте.	-	-
176-393	Окуляры с 10-кратным увеличением	-	-
176-445D	Светодиодная проходящая и отраженная подсветка	-	-
MFSET02	Набор всех продуктов, указанных выше	<del>23 270,00</del>	18 990,00

## РУЧНОЙ ИЗМЕРИТЕЛЬНЫЙ МИКРОСКОП СЕРИИ TM ПОКОЛЕНИЯ B

- › Прочный и компактный измерительный микроскоп подходит для использования в цеховых условиях.
- › Двухкоординатный столик с цифровыми микрометрическими головками и окуляр с угловой шкалой обеспечивают простое измерение размеров и углов.
- › Светодиодная подсветка для освещения детали в проходящем и отраженном свете и дополнительная кольцевая подсветка с регулируемой интенсивностью света.
- › Удобное 30-кратное увеличение, достигаемое при использовании объектива с 2-кратным увеличением и окуляра с 15-кратным увеличением.
- › Доступно 2 размера столиков.

### Комплект TM-505B

№	Наименование	Цена по каталогу, €	Цена по акции, €
176-818D	Микроскоп TM-505B с диапазоном измерений 50 x 50 мм	-	-
164-163	2 цифровые микрометрич. головки 0-50 мм	-	-
63AAA001	Кольцевая светодиодная подсветка с регулируемой интенсивностью света	-	-
TMSET01	Набор всех продуктов, указанных выше	<del>7 542,00</del>	5 990,00

### Набор TM-1005B

№	Наименование	Цена по каталогу, €	Цена по акции, €
176-819D	Микроскоп TM-1005B с диапазоном измерений 100 x 50 мм	-	-
164-163	2 цифровые микрометрич. головки 0-50 мм	-	-
611675-031	Концевая мера длины 50 мм, 1 Класс	-	-
63AAA001	Кольцевая светодиодная подсветка с регулируемой интенсивностью света	-	-
TMSET02	Набор всех продуктов, указанных выше	<del>9 236,00</del>	6 990,00



№ TMSET01

~~7 542 €~~

Цена по акции: 5 990 €



Светодиодная кольцевая подсветка

### ТВЕРДОМЕР ПО ВИККЕРСУ HV-110/120

- › Цветной дисплей 144 мм (5,7 дюйма) (тип А) с прекрасной четкостью и интуитивно понятным пользовательским интерфейсом
- › Высококачественный объектив обеспечивает наилучшее изображение.
- › Электромагнитное управление испытательной нагрузкой на всех моделях.
- › Светодиодная подсветка продлевает срок службы и обеспечивает изображение в натуральных тонах.
- › Обеспечивает проведение испытаний по Микро-Бринеллю до 62,5 кгс с дополнительными грузами, в зависимости от модели.
- › Объектив с 10-кратным увеличением входит в комплект поставки.



Отпечаток по Виккерсу

№ 810-440D  
~~14 750 €~~  
 Цена по акции: 12 990 €

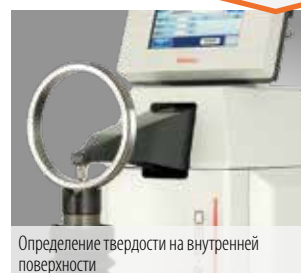


№	Наименование	Испытательная нагрузка, кгс	Цена по каталогу, €	Цена по акции, €
810-440D	HV-110 Тип А	1 – 50	<del>14 750,00</del>	12 990,00
810-445D	HV-120 Тип А	0,3 – 30	<del>15 340,00</del>	13 490,00
11ААС714	Объектив с 20-кратным увеличением	–	861,00	–
11ААС715	Объектив с 50-кратным увеличением	–	1 038,00	–

### ТВЕРДОМЕР ПО РОКВЕЛЛУ СЕРИИ HR-530

- › Новый интуитивный пользовательский интерфейс.
- › Несколько типов испытательной нагрузки для определения твердости по Роквеллу, Супер-Роквеллу и Бринеллю до 187,5 кгс.
- › Поддерживает определение твердости Бринелля по глубине, твердости пластика по стандарту ISO2039-2 и твердости по Роквелл Альфа.
- › Конструкция индентора в форме рычага обеспечивает определение твердости на внутренних (мин. Ø 40 мм / Ø 22 мм, при использовании специального укороченного индентора) и внешних поверхностях и лучшую обрезаемость детали.
- › Электронное управление испытательной нагрузкой в режиме реального времени обеспечивает точное нагружение и полностью исключает возможность превышения заданной нагрузки. Также обеспечивается точное выполнение цикла испытания. Достигается отличная повторяемость результатов.
- › Режим непрерывных испытаний экономит время, позволяя проводить серийные испытания без необходимости смены положения столика. С помощью педального переключателя можно проводить серии испытаний.
- › Автоматическая остановка подъема столика и автоматическое предварительное нагружение обеспечивают стабильное формирование испытательной нагрузки.

№ 810-236  
~~13 220 €~~  
 Цена по акции: 10 990 €



Определение твердости на внутренней поверхности



Шкалы твердости по Роквеллу	Шкалы твердости по Супер-Роквеллу	Индентор
HRA, HRC, HRD	HR15N, HR30N, HR45N	Алмаз
HRB, HRF, HRG	HR15T, HR30T, HR45T	Сфера 1,5875 мм
HRE, HRH, HRK	HR15W, HR30W, HR45W	Сфера 3,175 мм
HRL, HRM, HRP	HR15X, HR30X, HR45X	Сфера 6,35 мм
HRR, HRS, HRV	HR15Y, HR30Y, HR45Y	Сфера 12,7 мм

№	Наименование	Испытательная нагрузка, кгс	Макс высота детали мм	Шкалы твердости по Роквеллу	Шкалы твердости по Бринеллю	Шкалы определения твердости Бринелля по глубине	Шкалы твердости пластика	Цена по каталогу, €	Цена по акции, €
810-236	HR-530	3 - 187,5	250	30	11	2	5	<del>13 220,00</del>	10 990,00

## БЮДЖЕТНЫЕ МОДЕЛИ ТВЕРДОМЕРОВ ПО РОКВЕЛЛУ

### ROCKWELL HR-110MR / HR-210MR / HR-430MR

- › Конструкция рамы обеспечивает максимальное расстояние для размещения детали, единственным требованием является плоская поверхность для установки твердомеров.
- › Обеспечивает определение твердости по Бринеллю до 187,5 кгс при использовании дополнительных грузов.
- › Три разные модели: аналоговая модель с ручным / полуавтоматическим режимами и цифровая модель с автоматическим режимом:
- › Ручное изменение грузов для HR-100 и HR-200
- › Изменение грузов с помощью переключателя для HR-400
- › Прикладывание испытательной нагрузки вручную для HR-100
- › Полуавтоматический режим для HR-200
- › Автоматический режим для HR-400
- › Повысьте безопасность испытаний, используя зажимное приспособление K543817 для деталей.

№	Наименование	Испытательная нагрузка, кгс	Цена по каталогу, €	Цена по акции, €
HRSET01	HR-110MR, вкл. K543817	60/100/150	<del>5 275,00</del>	<b>4 290,00</b>
HRSET02	HR-210MR, вкл. K543817	60/100/150	<del>6 215,00</del>	<b>4 990,00</b>
HRSET03	HR-430MR, вкл. K543817	60/100/150	<del>9 755,00</del>	<b>7 490,00</b>

Шкалы твердости по Роквеллу	Индентор
HRA, HRC, HRD	Алмаз
HRB, HRF, HRG	Сфера 1,5875 мм
HRE, HRH, HRK	Сфера 3,175 мм
HRL, HRM, HRP	Сфера 6,35 мм
HRR, HRS, HRV	Сфера 12,7 мм



### ЗАЖИМНОЕ ПРИСПОСОБЛЕНИЕ ДЛЯ ДЕТАЛЕЙ

- › Предотвращение смещения детали во время определения твердости
- › Идеально подходит для испытания тел вращения и листового материала
- › Внутренний диаметр зажима 18 мм
- › Используйте индентор Mitutoyo для получения наилучшего результата
- › Применимо для HR-110MR, HR-210MR, HR-430MR

№	Наименование	Совместимые модели	Цена по каталогу, €	Цена по акции, €
K543817	Зажимное приспособление	HR-110MR, HR-210MR, HR-430MR	555,00	-



HRSET02

HRSET03





№ 810-298-10  
~~3 360 €~~  
 Цена по акции: 2 790 €

**ПОРТАТИВНЫЙ ТВЕРДОМЕР ПО ЛИБУ HH-411**

- › Этот твердомер предназначен для определения твердости на габаритных деталях
- › Простое выполнение процедуры испытания
- › Автоматическое распознавание направления удара
- › Прибор оснащен ударным устройством для шкалы HLD
- › Мера твердости входит в стандартный комплект принадлежностей
- › Дополнительные ударные устройства заказываются отдельно

**Стандартная модель с ударным устройством HLD**

№	Наименование	Ударное устройство	Цена по каталогу, €	Цена по акции, €
810-298-10	HH-411	HLD	<del>3 360,00</del>	2 790,00

№	Наименование	Цена по каталогу, €	Цена по акции, €
810-288-10	Ударное устройство HLDC UD-412	1 600,00	-
810-289-10	Ударное устройство HLD+15 UD-413	1 730,00	-
810-290-10	Ударное устройство HLDL UD-414	2 110,00	-



Ударное устройство HLDC UD-412  
 Предназначено для испытаний на внутренних стенках цилиндров. Обеспечена короткая рукоятка для удобства позиционирования внутри цилиндра.



Ударное устройство HLD+15 UD-413  
 Предназначено для испытания криволинейных деталей, таких как зубчатые колеса, шариковые подшипники и т. д.



Ударное устройство HLDL UD-414  
 Предназначено для испытания зубьев зубчатых колес, сварных швов и т. д.

## ПОРТАТИВНЫЕ ПРОФИЛОМЕТРЫ ОБЕСПЕЧИВАЮТ ЛЕГКОЕ И ВЫСОКОТОЧНОЕ ИЗМЕРЕНИЕ ШЕРОХОВАТОСТИ ПОВЕРХНОСТИ.

- › Портативные профилометры позволяют измерять шероховатость поверхности с легкостью и высокой точностью.
- › Конструкция профилометра SJ-210 предназначена для цеховых условий и идеально подходит для использования в неблагоприятных условиях производства!
- › Радиус щупа 2 мкм и измерительное усилие 0,75 мН соответствуют требованиям EN ISO!
- › Радиус опоры щупа 40 мм соответствует требованиям EN ISO, поэтому он подходит для измерения шероховатости поверхности с отсечкой шага  $\lambda_s = 0,8$  мм!
- › Поддержка стандарта VDA и специальных параметров, таких как Rz1 max!
- › Цветной ЖК-дисплей обеспечивает отличную читаемость результатов и оснащен подсветкой для улучшенной видимости при недостаточном освещении.
- › Наш девиз: «Простая и интуитивно понятная навигация по меню».
- › Профилометры SJ-310 оснащены сенсорным ЖК-дисплеем для удобного и простого использования. С помощью встроенного принтера результаты, профили, параметры измерений и другую информацию можно распечатать автоматически или по запросу.
- › С помощью профилометров SJ можно проводить анализ шероховатости в соответствии с различными международными стандартами (EN ISO, VDA, ANSI, JIS) или с пользовательскими настройками.
- › Обе модели дают пользователю возможность быстрой оценки допусков по цветовой индикации.
- › Обе модели поставляются со стандартным приводом, либо с приводом с автокасанием (R-Тип), либо с приводом для поперечного трассирования (S-Тип), например для измерения коленчатых валов и глубоких канавок.
- › SJ-210 доступен в двух языковых типах, поддерживая суммарно 21 язык.

Отсканируйте QR-код с помощью мобильного устройства и смотрите видео о нашей продукции на канале YouTube



№ 178-560-01D  
№ 178-560-03D

~~2 610 €~~

Цена по акции: 2 199 €



№ 178-570-01D

~~5 250 €~~

Цена по акции: 3 799 €

№	Наименование	Цена по каталогу, €	Цена по акции, €
178-560-01D	Профилометр Surftest SJ-210	<del>2 610,00</del>	2 199,00
178-560-03D	Профилометр Surftest SJ-210 (рус)	<del>2 610,00</del>	2 199,00
178-562-01D	Профилометр Surftest SJ-210 R	<del>3 040,00</del>	2 449,00
178-564-01D	Профилометр Surftest SJ-210 S	<del>4 840,00</del>	3 749,00
178-570-01D	Профилометр Surftest SJ-310	<del>5 250,00</del>	3 799,00
178-574-01D	Профилометр Surftest SJ-310	<del>7 430,00</del>	5 899,00
178-029*	Гранитный стенд	<del>923,00</del>	749,00
12AAA221	Адаптер для гранитного стенда	<del>56,00</del>	39,00

\* Для SJ-210 / SJ-310 необходим 12AAA221

### Типы приводов на SJ-210 и SJ-310



Стандартный тип



R-тип с автокасанием



S-тип с поперечным перемещением



Гранитный стенд 178-029 и адаптер 12AAA221

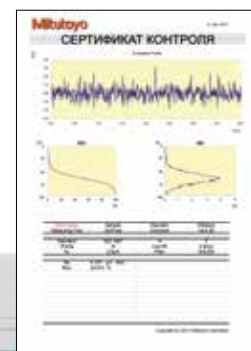


## МОБИЛЬНОЕ ИЛИ СТАЦИОНАРНОЕ ИЗМЕРЕНИЕ ШЕРОХОВАТОСТИ ПОВЕРХНОСТИ – БЕЗОПОРНЫЙ ПРОФИЛОМЕТР SURFTTEST SJ-410

- › Портативный прибор, который позволяет производить простые и точные измерения шероховатости поверхности независимо от внешних источников питания.
- › Безопорная конструкция приборов SJ-410 позволяет измерять первичные профили (P), профили шероховатости (R), профили волнистости (W) и многое другое. Предусмотрена компенсация радиусной, волнистой и наклонной поверхностей.
- › Удобство использования обеспечивается благодаря простому интуитивному меню.
- › Приборы снабжены высокоточным приводом с длиной хода 25 мм и 50 мм. Широкая номенклатура быстросменных щупов для любых измерительных задач.
- › Большой цветной, многоязычный сенсорный ЖК-дисплей с диагональю 14,5 см обеспечивает легкую работу и читаемость результатов.
- › С помощью встроенного принтера результаты, профили, параметры измерений и другую информацию можно распечатать автоматически или по запросу.
- › Дополнительные принадлежности расширяют область применения, например, блок автоматической установки, блок регулировки по оси X и цифровой блок нивелирования, устанавливаемые на гранитный стенд, могут поставляться как в комплекте, так и по отдельности.



**M** Доступно на сайте [www.mitutoyo.ru](http://www.mitutoyo.ru)



№ 178-580-01D  
~~9 950 €~~  
Цена по акции: 7 989 €



№	Наименование	Цена по каталогу, €	Цена по акции, €
178-580-01D	Профилометр SurfTest SJ-411	<del>9 950,00</del>	<b>7 989,00</b>
178-582-01D	Профилометр SurfTest SJ-412	<del>11 680,00</del>	<b>9 399,00</b>
178-010	Блок автоматической установки	<del>2 960,00</del>	<b>2 399,00</b>
178-020	Блок регулировки по оси X	<del>1 530,00</del>	<b>1 299,00</b>
178-030	Цифровой блок нивелирования	<del>2 250,00</del>	<b>1 899,00</b>
178-039	Гранитный стенд	<del>915,00</del>	<b>749,00</b>



## КОМПЛЕКТ ОСНАСТКИ ПРИЕМНИКА ПАЛЛЕТ ДЛЯ КИМ СЕРИИ eco-fix

Система ручного приемника паллет для КИМ позволяет ускорить процесс измерения и проведение повторных измерений. Опорная плита, оснащенная ручками и сферами на нижней поверхности, может быстро и точно размещаться на приемнике. Использование второй опорной плиты с тем же креплением может значительно ускорить серийные измерения. Во время измерения на одной паллете, на другой может происходить смена детали, что снижает время измерений.



K551218: Применение системы приемника паллет

№ K551218  
~~2 460 €~~  
Цена по акции: 2 090 €



K551218: 58 зажимных деталей eco-fix



K543812: Паллета и измеряемая деталь не входят в комплект поставки

№	Наименование	Цена по каталогу, €	Цена по акции, €
K551218	<b>Комплект eco-fix S с приемником паллет</b> Комплект креплений для деталей небольших и средних размеров. В комплект входят: <b>пластина-основание 250 мм x 250 мм;</b> 58 креплений eco-fix, таких как кронштейны, штифты, пружинные зажимы, приемник паллет, рукоятки и сферические опоры	<del>2 460,00</del>	<b>2 090,00</b>
K543812	Стеллаж на 6 паллет	<del>2 240,00</del>	<b>1 990,00</b>

## СЕРИЯ КРЕПЛЕНИЙ eco-fix для КИМ

Набор креплений Mitutoyo серии «eco-fix» — это очень быстрое и доступное решение для фиксации деталей на КИМ. Всего за несколько минут ваша оснастка готова к измерениям. Таким образом, eco-fix — очень привлекательная альтернатива специализированным приспособлениям.

- › Подходит для КИМ всех производителей
- › Создайте свою индивидуальную оснастку всего за 20 минут!
- › Гибкие модульные системы
- › Быстро и доступно
- › Подходит для различных деталей или другого измерительного оборудования
- › Простая адаптация к изменению продуктов
- › Резьбовое соединение М6
- › Купите по одному комплекту для каждой детали



№ K551048  
~~1 150 €~~  
Цена по акции: 999 €

№	Наименование	Цена по каталогу, €	Цена по акции, €
K551048	<b>eco-fix S</b> Комплект креплений для деталей небольших и средних размеров. В комплект входят: <b>пластина-основание 250 мм x 250 мм;</b> 58 креплений eco-fix (таких как кронштейны, штифты, пружинные зажимы)	<del>1 150,00</del>	<b>999,00</b>
K551549	<b>eco-fix L</b> Комплект креплений для деталей средних и крупных размеров. В комплект входят: <b>пластина-основание 500 мм x 400 мм;</b> 97 креплений eco-fix (таких как кронштейны, штифты, пружинные зажимы)	<del>2 140,00</del>	<b>1 890,00</b>

## НАБОРЫ ЩУПОВ ДЛЯ КИМ

Щупы Mitutoyo являются идеальным выбором для контактных измерений. Они гарантируют надежные и воспроизводимые результаты и могут использоваться на КИМ всех производителей. Mitutoyo предлагает базовые комплекты щупов для выполнения множества измерительных задач. Также предлагается широкий ассортимент других щупов, например звездочек или в виде диска, для удовлетворения ваших потребностей в измерениях. Подобрать необходимый щуп вам поможет справочник по щупам Mitutoyo (предоставляется по запросу).



№ K651376

~~175 €~~

Цена по акции: 149 €

- › Подходит для КИМ всех производителей
- › Обеспечивают высокоточные контактные измерения
- › Для оснащения новых машин и для замены действующих щупов
- › Mitutoyo предлагает широкую номенклатуру щупов для любых применений

№	Наименование	Цена по каталогу, €	Цена по акции, €
K651376	<b>Базовый набор щупов с креплением M2</b> Для датчиков TP20 или TP200. В комплект входят: <ul style="list-style-type: none"> <li>• 4 щупа с диаметром наконечника от <math>\varnothing</math> 1 мм до <math>\varnothing</math> 4 мм</li> <li>• 2 удлинителя, 10 мм и 20 мм</li> <li>• максимально возможная длина щупа до 50 мм</li> </ul>	<del>175,00</del>	<b>149,00</b>
K651380	<b>Базовый набор щупов с креплением M3</b> Для датчика SP25M. В комплект входят: <ul style="list-style-type: none"> <li>• 5 щупов диаметром от <math>\varnothing</math> 1 мм до <math>\varnothing</math> 5 мм</li> <li>• 2 удлинителя, 20 мм и 35 мм;</li> <li>• максимально возможная длина щупа до 55 мм.</li> </ul>	<del>251,00</del>	<b>199,00</b>
K651445	<b>Комплект щупов M2 / M3 MiSTAR</b> Для датчиков TP20, TP200 и SP25M. В комплект входят: <ul style="list-style-type: none"> <li>• 5-позиционный держатель щупа</li> <li>• 5 щупов M2 для лучшей производительности</li> <li>• M2/M3 адаптер</li> <li>• шарнирное соединение M2</li> <li>• шариковые щупы M2 и M3</li> </ul>	<del>938,00</del>	<b>799,00</b>

Акция действует с 1 апреля по 30 июня 2020 года. Мы оставляем за собой право на внесение технических изменений и доработок; указанные цены действуют только для юридических лиц; все цены указаны в ЕВРО без НДС. Дополнительную информацию можно получить на сайте [www.mitutoyo.ru](http://www.mitutoyo.ru).  
Указанные цены и условия доставки действуют при наличии товара на складе, исключая технические изменения, ошибки и опечатки.

Координатно-измерительные  
машины



Видеоизмерительные машины



Приборы для измерения формы



Оптические системы



Системы датчиков



Испытательное оборудование



Цифровые шкалы и системы  
цифровой индикации



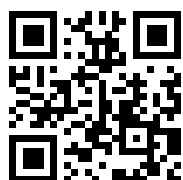
Ручные измерительные инструменты  
и обработка данных



**Mitutoyo окажет вам всестороннюю поддержку на всех этапах взаимодействия, какой бы сложной ни была задача.**

Mitutoyo не только производит измерительные средства высочайшего качества и точности, но также гарантирует квалифицированную поддержку на протяжении всего срока эксплуатации оборудования вместе с комплексным обслуживанием, что обеспечит вам и вашим сотрудникам наилучшее использование вложенных средств.

Помимо базовой калибровки и ремонта, Mitutoyo предлагает курсы повышения квалификации по работе со средствами измерения и основам метрологии, а также ИТ-поддержку профессионального современного ПО. Мы также можем спроектировать, создать, протестировать и реализовать индивидуальные метрологические решения, а при экономической целесообразности — провести контрольные измерения на субподрядной основе в собственной лаборатории.



**Дополнительные брошюры и полный каталог продукции вы можете найти на нашем сайте:**

[www.mitutoyo.ru](http://www.mitutoyo.ru)

**Примечание.** Иллюстрации изделий представлены без обязательств. Описания технических характеристик являются обязательными только в случае соглашения в прямой форме.

MITUTOYO, ABSOLUTE, DIGIMATIC, OPTOEYE и U-WAVE являются зарегистрированными товарными знаками или товарными знаками корпорации Mitutoyo в Японии и/или других странах/регионах. OPTI-FIX является зарегистрированным товарным знаком KOMET Industrielle Messtechnik GmbH. Excel, Microsoft и Windows являются зарегистрированными товарными знаками или товарными знаками корпорации Майкрософт в США и/или других странах. Thiokol является зарегистрированным товарным знаком TORAY FINE CHEMICALS Co., Ltd. TUV является зарегистрированным товарным знаком (среди других держателей) TUV Rheinland AG. YouTube является зарегистрированным товарным знаком Google Inc. Другие названия компаний, продуктов и марок, упоминаемые в настоящем документе, предназначены только для идентификации и могут являться товарными знаками соответствующих владельцев.

# Mitutoyo

**ЗАО «Хоффманн  
Профессиональный Инструмент»**  
193230 Россия, г. Санкт-Петербург,  
пер. Челиева, д. 13  
Телефон 8-800-333-98-53  
+7(812) 309-11-33  
[info@hoffmann-group.ru](mailto:info@hoffmann-group.ru)  
[www.hoffmann-group.ru](http://www.hoffmann-group.ru)