

# MEDISANA®

## *Aroma-Diffusor AD 620*

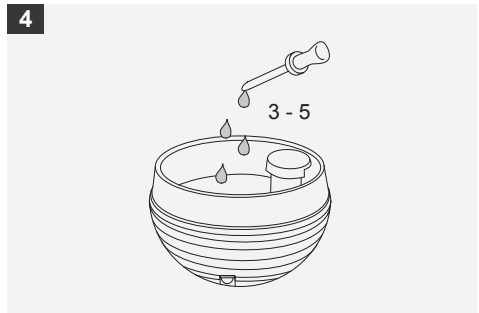
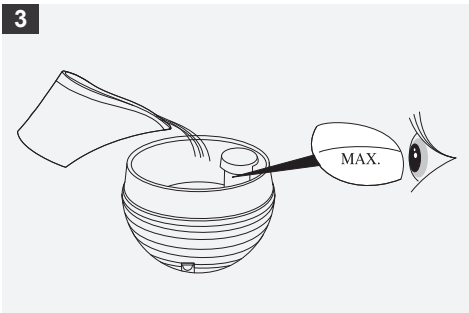
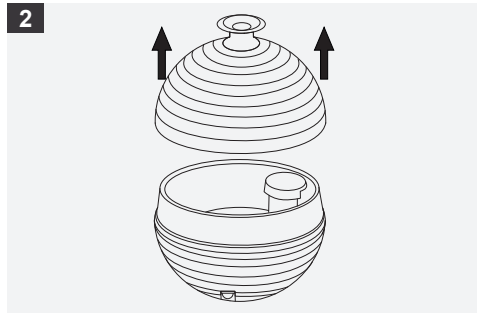
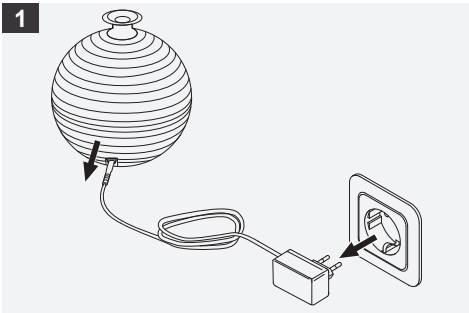
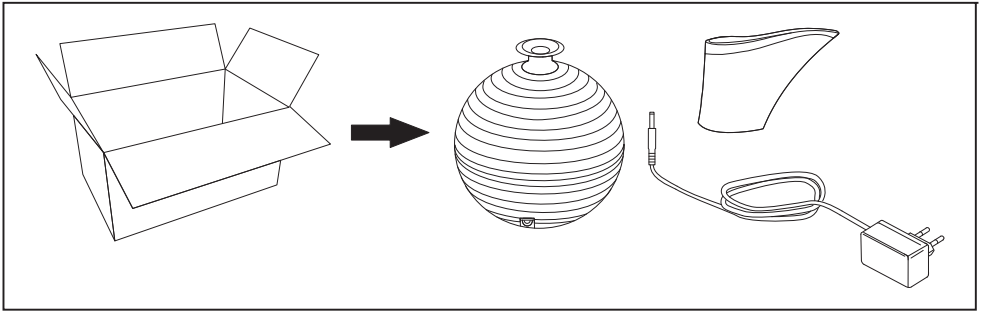


**EAC** **CE**

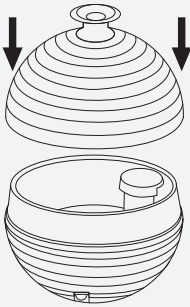
*Návod k obsluze* Strana 4  
*Kezelési útmutató* 10. oldal  
*Instrukcja obsługi* Strona 16

*Kullanım kılavuzu* Sayfa 22  
*Инструкция по эксплуатации* Стр. 28

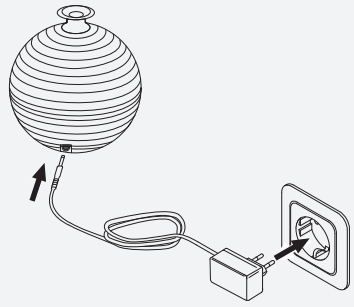
*Art. 60082*



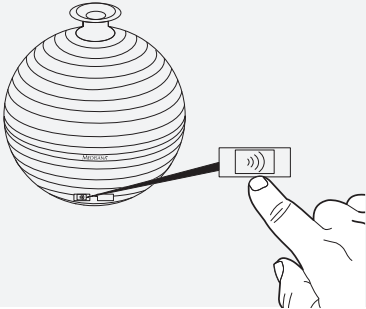
5



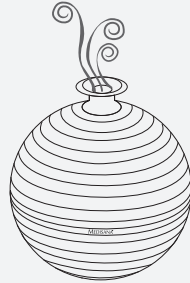
6



7



8



## Информация о данной инструкции

В данной инструкции содержится важная информация о надлежащей и безопасной эксплуатации изделия.

В связи с этим перед использованием изделия внимательно прочтите инструкцию по эксплуатации. В противном случае могут возникнуть опасности для людей, а также может быть причинен ущерб изделию.

Сохраняйте данную инструкцию по эксплуатации. При передаче изделия третьим лицам передавайте им также данную инструкцию по эксплуатации.

## Использование по назначению

Изделие служит исключительно для ароматизации воздуха в закрытых внутренних помещениях. Изделие не предусмотрено для промышленного применения, а предназначено исключительно для домашнего использования.

К использованию по назначению относится также соблюдение всех предписаний, имеющих в данной инструкции. Любое использование, выходящее за рамки использования по назначению или иное применение считаются использованием не по назначению.

## **⚠** Использование не по назначению

Использование изделия не по назначению может привести к возникновению опасных ситуаций.

- Наполняйте изделие исключительно водой. Не используйте иных жидкостей.
- Не используйте изделие во влажных помещениях, таких как бани или сауны.
- Не используйте изделие в помещениях с открытым огнем (камин, газовая плита, свечи и т. д.).

- Не вставляйте предметы в отверстия в изделии.
- Не устанавливайте изделие непосредственно перед кондиционером или иными электрическими приборами.
- Прибор следует эксплуатировать только с прилагаемым блоком питания (HNC240050E).

### **⚠ Дети**

Данное устройство может использоваться детьми старше 8 лет, а также лицами с ограниченными физическими, чувствительными или умственными способностями либо с недостатком опыта и знаний, если использование осуществляется под присмотром либо если они были проинструктированы по поводу безопасного обращения и понимают вытекающие из этого опасности.

- Следите за тем, чтобы изделие устанавливалось в недоступном для детей месте.
- Следите за тем, чтобы дети никогда не играли с изделием.
- Детям запрещается осуществлять очистку или обслуживание без присмотра.
- Не разбрасывайте упаковочный материал, существует опасность удушья.

### **⚠ Неправильное обращение**

Неправильное обращение с изделием может привести к травмам.

- Следите за правильностью подключения изделия. При этом соблюдайте настоящую инструкцию по эксплуатации.
- Следите за правильностью использования изделия. Никогда не накрывайте его.

- Помните, что самовольная модификация и/или изменение изделия запрещены. В случае самовольной модификации и/или изменения гарантия утрачивает силу.
- Во время эксплуатации никогда не открывайте емкость для воды.
- Перед наполнением или опорожнением изделия всегда вытаскивайте вилку из розетки.
- Перед установкой, очисткой и при неиспользовании вытаскивайте вилку из розетки.
- Перед тем, как прекратить использование устройства, опорожняйте емкость для воды.
- При возникновении сомнений касательно работы, безопасности или подключения изделия обращайтесь к производителю или специалистам.
- Если повреждена сетевая кабель (или блок питания), во избежание опасностей его должна заменить сервисная служба компании Medisana или аналогичный квалифицированный специалист.

### **⚠ Установка**

Контакт изделия с жидкостями, влажным воздухом или огнем может привести к травмам.

- Не устанавливайте изделие в помещениях с высокой влажностью воздуха, таких как бани или сауны.
- Следите за тем, чтобы жидкости не попадали во внутреннюю часть корпуса. Это приведет не только к поломке изделия, но и к опасности возникновения пожара.
- Предохраняйте изделие от атмосферных воздействий. Никогда не устанавливайте его на открытом воздухе.

- Устанавливайте изделие только на ровных поверхностях. При установке на наклонном основании вода из емкости для воды может попасть во внутреннюю часть корпуса.
- Следите за тем, чтобы отверстия для впуска воздуха в нижней части изделия не были накрыты или закрыты.


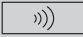
## Функции

Ароматический рассеиватель – это современный распылитель, который посредством ультразвуковой технологии создает мелкий туман и, таким образом, распределяет аромат по всему помещению. Ароматический рассеиватель обладает следующими дополнительными функциями:

- **Таймер:** При помощи таймера распыление аромата автоматически отключается по истечении выбранного промежутка времени.
- **Светодиод:** В ароматический рассеиватель встроены светодиоды, которые загораются либо выбранными цветами, либо автоматически изменяют цвета.

## Кнопки управления

Управление ароматическим рассеивателем осуществляется посредством двух кнопок управления.

Кнопка	Функция
	<p><b>Кнопка таймера:</b> При помощи данной кнопки можно настроить таймер для автоматического отключения устройства. Возможны следующие настройки: 2 часа → 4 часа → Таймер выкл.</p>
	<p><b>Кнопка включения/выключения и светодиода:</b> При помощи данной кнопки можно включить и выключить ароматический рассеиватель. Включение возможно только при правильном наполнении емкости для воды. Дополнительно при помощи данной кнопки можно определить цвет светодиодной подсветки. Возможны следующие настройки: Устройство вкл. → автоматическое изменение цвета → одноцветный режим → светодиод выкл. → устройство выкл.</p>

## Очистка и уход

- Перед проведением очистки вытаскивайте вилку из розетки.
- После каждого применения опорожняйте устройство и насухо вытирайте емкость для воды тканью.
- Промывайте емкость для воды чистой водой, если Вы желаете поменять ароматическое вещество. Тем самым Вы предотвратите смешивание различных ароматических веществ.
- Очищайте наружную поверхность устройства только мягкой, слегка увлажненной тканью. После этого насухо вытирайте его сухой мягкой тканью.



- Ни в коем случае не используйте щетки, острые средства для очистки, бензин, разжижители или спирт.

## Удаление накипи

Удаляйте накипь из устройства после пяти-шестикратного использования или через каждые 14 дня. При этом необходимо действовать следующим образом:

1. Отсоедините устройство от системы электропитания.
2. Налейте в емкость для воды не более 300 мл воды и добавьте три чайные ложки лимонной кислоты.
3. Оставьте жидкость минимум на пятнадцать минут, чтобы она подействовала.
4. Слейте жидкость.
5. Вытрите емкость для воды сухой тканью.

Если у Вас, тем не менее, возникнут вопросы, обратитесь в нашу сервисную службу. Адрес сервисной службы Вы найдете на отдельном вкладыше.

## Утилизация

Запрещается утилизировать электрические и электронные компоненты вместе с бытовым мусором.

При наступлении окончания срока службы утилизируйте изделие, а также его компоненты отдельно друг от друга в соответствии с местными действующими положениями по утилизации.



## Технические характеристики

### блок питания (HNC240050E)

вход: 100-240 В ~ 50/60 Гц, 0,35 А

выход:

Напряжение: 24 В переменного тока

Ток: 0,5 А

### устройство

Напряжение: 24 В переменного тока

Ток: 0,5 А

Мощность: 12 Вт

Вместимость емкости для воды: 300 мл

Габаритные размеры: ок. 145 мм x 132 мм x 132 мм

Вес: ок. 245 г

С целью постоянного совершенствования изделия вы сохраняем за собой право на внесение технических и внешних изменений.

Текущую версию данной инструкции по эксплуатации Вы найдете по адресу <http://www.medisana.com>.

**Условия гарантии и ремонта**

Гарантийный срок на изделия **MEDISANA** составляет три года. В гарантийном случае дата покупки подтверждается кассовым чеком или счетом.

**MEDISANA AG**

Jagenbergstraße 19

41468 NEUSS

ГЕРМАНИЯ

E-Mail: [info@medisana.de](mailto:info@medisana.de)

Интернет: [www.medisana.com](http://www.medisana.com)

**Гарантийная карта**

Модель .....

Серийный номер .....

продажи .....

Гарантийный срок .....

Печать продавца

Подпись покупателя .....

**Уважаемый покупатель!**

При покупке убедитесь, что фирма-продавец полностью, правильно и четко заполнила гарантийную карту и поставила печать. Сохраняйте ее вместе с чеком покупки в течение всего гарантийного срока. В случае, если приобретенное Вами изделие марки **MEDISANA** будет нуждаться в ремонте, обратитесь, пожалуйста, в авторизованный сервисный центр **MEDISANA**. При отсутствии в Вашем регионе такого сервисного центра отправьте изделие вместе с описанием неисправности в ближайший сервисный центр.

Гарантийный срок изделия указан в инструкции по эксплуатации и исчисляется с даты покупки. При обнаружении производственных дефектов покупателю гарантируется бесплатный ремонт или замена вышедших из строя. Однако фирма

оставляет за собой право отказа от бесплатного ремонта в случае несоблюдения изложенных ниже условий гарантии. Все условия гарантии действуют в рамках закона “О защите прав потребителей”.

## **Условия гарантии.**

1. Настоящая гарантия действительна только при правильном и четком заполнении гарантийной карты с указанием модели изделия, даты продажи, четкими печатями фирмы-продавца. Фирма оставляет за собой право отказа в гарантийном ремонте, если гарантийная карта не предоставлена или если информация в ней неполная, неразборчивая или содержит исправления.
2. Гарантия включает выполнение ремонтных работ и замену дефектных частей и не распространяется на детали отделки, элементы питания и прочие детали, обладающие ограниченным сроком использования.
3. Доставка изделий в сервисный центр и обратно осуществляется за счет покупателя.
4. Изделие снимается с гарантийного обслуживания, если обнаружены:
  - a. наличие механических повреждений
  - b. наличие следов постороннего вмешательства
  - c. ущерб, причиненный потребителем в результате несоблюдения правил эксплуатации
  - d. ущерб в результате попадания внутрь посторонних предметов, жидкостей или насекомых
  - e. следы ремонта в неавторизованном сервисном центре
  - f. следы внесения изменений в конструкцию прибора
5. Гарантия распространяется только на приборы, приобретенные на территории Российской Федерации.

**Адреса авторизованных сервисных центров MEDISANA  
117186, г. Москва, ул. Нагорная, д.20, корп. 1  
Тел.: (495) 729 -47 - 96**

**MEDISANA**  
**Jagenbergstraße 19**  
**D – 41468 Neuss**  
**Germany**

**E-Mail: [info@medisana.de](mailto:info@medisana.de)**  
**Internet: <http://www.medisana.de>**

**08/2014 Vers. 1.0**