

# Микроскопы Levenhuk MED 10

Инструкция по эксплуатации



*Приближает с удовольствием*

**levenhuk**  
Zoom&Joy

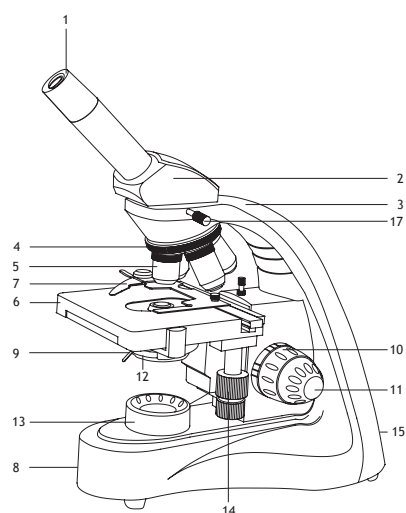


Рис. 1а. Levenhuk MED 10M

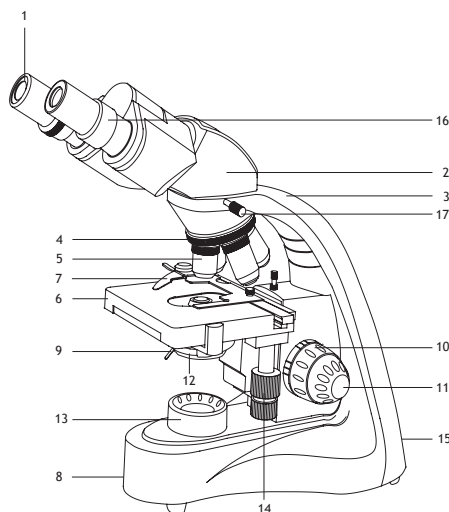


Рис. 1б. Levenhuk MED 10B

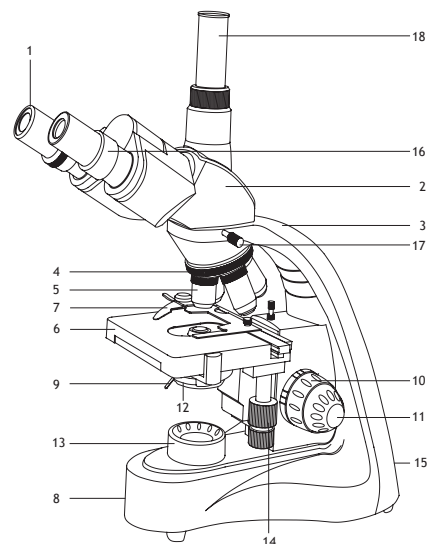


Рис. 1с. Levenhuk MED 10T,  
MED D10T, MED D10T LCD

1 Окуляр	10 Ручка грубой фокусировки
2 Монокулярная/бинокулярная/тринокулярная насадка	11 Ручка тонкой фокусировки
3 Опорная стойка	12 Конденсор с держателем фильтра
4 Революционное устройство	13 Блок подсветки
5 Объектив	14 Перемещение столика по горизонтали (вправо/влево и вперед/назад)
6 Предметный столик	15 Кнопка вкл/выкл подсветки (не показана)
7 Препаратоводитель	16 Кольцо диоптрийной настройки (только бинокулярные и тринокулярные модели)
8 Регулятор яркости подсветки (не показан)	17 Фиксатор монокулярной/бинокулярной/тринокулярной насадки
9 Регулятор апертурной диафрагмы	18 Третья окулярная трубка (только тринокулярные модели)

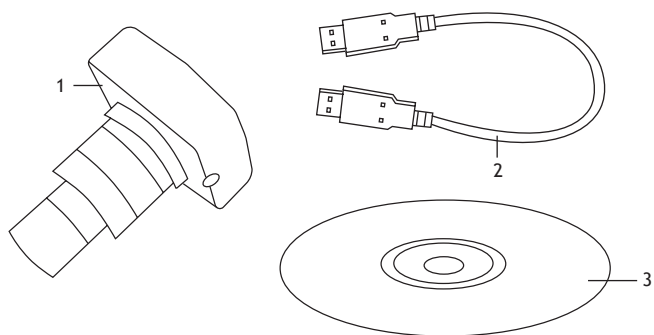


Рис. 2а. Levenhuk MED D10T

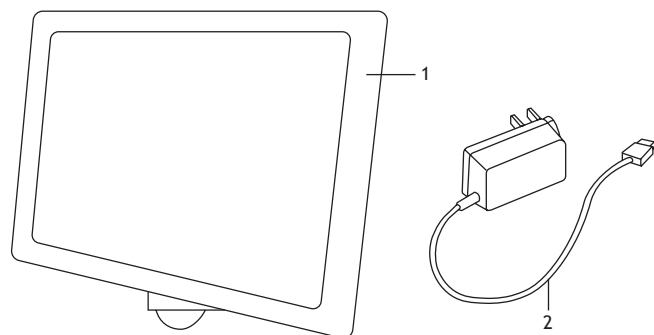


Рис. 2б. Levenhuk MED D10T LCD

1 Цифровая камера	1 Цифровая камера с ЖК-экраном
2 USB-кабель	2 Сетевой адаптер
3 Компакт-диск с программным обеспечением	

## Общая информация

Внимательно изучите инструкцию по эксплуатации, прежде чем приступить к работе с микроскопом. Биологические микроскопы серии Levenhuk MED безопасны для здоровья, жизни, имущества потребителя и окружающей среды при правильной эксплуатации и соответствуют требованиям международных стандартов. Модели предназначены для изучения прозрачных образцов в проходящем свете по методу светлого поля. Они применяются в разных научных областях — для клинических исследований и испытаний, для обучающих демонстраций, для бактериоскопии и цитологии в институтах и университетах, медицинских и оздоровительных учреждениях, научно-исследовательских институтах, департаментах лесного и сельского хозяйства и т. п.

## Сборка

- Аккуратно распакуйте микроскоп и установите его на ровную поверхность.
- Снимите упаковку и пластиковую защиту с окулярной насадки.
- Установите монокулярную, бинокулярную или тринокулярную насадку на корпус и затяните фиксатор.
- Осмотрите все элементы, входящие в комплект поставки, установите их назначение.
- Подключите к микроскопу сетевой шнур и включите его в сеть.

## Использование

Рассмотрите рисунки 1a (монокулярная модель), 1b (бинокулярная модель) и 1c (тринокулярная модель).

- Включите питание, загорится подсветка. Настройте яркость так, чтобы она составляла около 70%. Положите препарат на предметный столик. Убедитесь, что зажимы надежно держат препарат.
- Ирисовую диафрагму необходимо настраивать в соответствии с разными цифровыми апертурами разных объективов. Лучше всего настроить ирисовую диафрагму таким образом, чтобы ее диаметр был немного меньше апертуры выбранного объектива. Откройте/закройте ирисовую диафрагму с помощью ручки регулировки. Если ручка повернута вправо, ирисовая диафрагма полностью открыта. **Примечание:** диафрагма не регулирует яркость подсветки. Чтобы отрегулировать яркость подсветки, используйте регулятор яркости подсветки.
- Сдвиньте держатель фильтра, поместите в него необходимый фильтр и затем верните держатель в начальное положение.
- Чтобы сменить увеличение объектива, поверните револьверное устройство до щелчка.
- При регулировке фокуса, чтобы объектив не касался образца, поворачивайте ручку грубой фокусировки, пока образец не окажется на расстоянии примерно 3,175 мм (1/8") от объектива.
- Наблюдая в окуляр, медленно поверните ручку грубой фокусировки до тех пор, пока не появится изображение наблюдаемого препарата. Поверните ручку тонкой фокусировки так, чтобы изображение стало четким. При работе с высокими увеличениями механизм тонкой фокусировки позволит четко сфокусироваться на наблюдаемом препарате.
- При использовании масляного объектива следует заполнить пространство между поверхностью исследуемого образца и лицевой поверхностью объектива иммерсионным маслом. Поднимите конденсор в верхнее положение и капните немного масла на объектив и покровное стекло препарата. Поверните револьверное устройство вперед и назад несколько раз, чтобы избавиться от пузырьков воздуха в масле. Затем зафиксируйте объектив в рабочем положении. Убедитесь, что масло заполняет все пространство между объективом и препаратом. После использования протрите масляный объектив насухо.
- Поворачивая ручку для перемещения столика по горизонтали вперед-назад и вправо-влево, вы сможете поместить препарат в центр поля зрения окуляра.
- Наблюдая правым глазом в окуляр, установленный в правый окулярный тубус, настройте резкость изображения при помощи ручек грубой и тонкой фокусировки. Для бинокулярных и тринокулярных моделей: затем, наблюдая левым глазом в левый окулярный тубус, вращайте кольцо диоптрийной настройки, чтобы устранить разницу в изображении для левого и правого глаза. Запомните настройку для использования в дальнейшем. Настройте расстояние между осями окулярных тубусов бинокулярной насадки таким образом, чтобы при наблюдении двумя глазами изображение сливалось в единую окружность.
- Для тринокулярных моделей: вы можете установить цифровую камеру в третью окулярную трубку.

## Замена предохранителя

Отключите микроскоп от сети. Откройте держатель предохранителя в задней части микроскопа при помощи отвертки с прямым шлицем. Выньте старый предохранитель и установите новый. Используйте только соответствующие предохранители. Закройте держатель предохранителя.

## Цифровая камера

Модель Levenhuk MED D10T комплектуется цифровой камерой (рис. 2a), модель Levenhuk MED D10T LCD комплектуется цифровой камерой с ЖК-экраном (рис. 2b). Цифровая камера устанавливается в третью окулярную трубку и позволяет наблюдать препараты в мельчайших деталях и реальном цвете на экране, снимать фото и видео, а также сохранять полученные изображения для дальнейшего использования.

## Технические характеристики

Артикул	73983	73984	73985	73986	73987
Модель	MED 10M	MED 10B	MED 10T	MED D10T	MED D10T LCD
Тип микроскопа	биологические/световые			биологические/световые, цифровые	
Метод исследования	светлое поле			светлое поле	
Увеличение	40–1000 крат			40–1000 крат	
Межзрачковое расстояние	–	48–75 мм		48–75 мм	
Насадка	монокулярная, поворотная на 360°, с наклоном 45°	бинокулярная, поворотная на 360°, с наклоном 30°	тринокулярная, поворотная на 360°, с наклоном 30°	тринокулярная, поворотная на 360°, с наклоном 30°	
Материал оптики	оптическое стекло с антигрибковым покрытием			оптическое стекло с антигрибковым покрытием	
Диаметр окулярной трубки	21 мм (внутренний), 26 мм (внешний, с резьбой)	23,2 мм		23,2 мм	
Диаметр третьей вертикальной окулярной трубки	–	23,2 мм		23,2 мм	
Окуляры	WF10x/18 мм (1 шт.)	WF10x/18 мм (2 шт.)		WF10x/18 мм (2 шт.)	
Диоптрийная коррекция окуляров	–	±5D		±5D	
Объективы	ахроматические: 4x, 10x, 40xs, 100xs (масляный)			ахроматические: 4x, 10x, 40xs, 100xs (масляный)	
Револьверное устройство	на 4 объектива			на 4 объектива	
Диапазон перемещения предметного столика	70/50 мм			70/50 мм	
Предметный столик	механический двухслойный, 125x130 мм, с препаратодителем			механический двухслойный, 125x130 мм, с препаратодителем	
Фокусировка	коаксиальная, грубая (30 мм) и точная (0,002 мм)			коаксиальная, грубая (30 мм) и точная (0,002 мм)	
Конденсор	Аббе N.A. 1,25 с ирисовой диафрагмой и держателем фильтра			Аббе N.A. 1,25 с ирисовой диафрагмой и держателем фильтра	
Корпус	металл			металл	
Подсветка	нижняя, светодиодная (5 Вт) с регулировкой яркости			нижняя, светодиодная (5 Вт) с регулировкой яркости	
Светофильтры	синий, зеленый, желтый			синий, зеленый, желтый	
Иммерсионное масло	+			+	
Предохранитель	2 шт.			2 шт.	
Источник питания	100–240 В, через сетевой адаптер			100–240 В, через сетевой адаптер	
Камера	–			5,1 Мпикс	5 Мпикс с ЖК-экраном
Крепление для камеры	–			+	
Источник питания камеры	–			5 В, через USB-кабель	12 В/2 А, через сетевой адаптер
Дополнительные аксессуары (приобретаются отдельно)	полупланахроматические объективы: 4x, 10x, 20xs, 40xs, 60xs, 100xs (масляный)			полупланахроматические объективы: 4x, 10x, 20xs, 40xs, 60xs, 100xs (масляный)	
	планахроматические объективы: 4x, 10x, 20xs, 40xs, 60xs, 100xs (масляный)			планахроматические объективы: 4x, 10x, 20xs, 40xs, 60xs, 100xs (масляный)	
	–	окуляры (D 23,2 мм): 5x, 12,5x, 16x, 20x		окуляры (D 23,2 мм): 5x, 12,5x, 16x, 20x	
	конденсор темного поля			конденсор темного поля	
	–			цифровая камера	–

Компания Levenhuk оставляет за собой право вносить любые изменения или прекращать производство изделия без предварительного уведомления.



Внимание! Помните, что напряжение сети в России и большинстве европейских стран составляет 220–240 В. Если вы хотите использовать устройство в стране с другим стандартом сетевого напряжения, необходимо включать его в розетку только через соответствующий конвертер (преобразователь напряжения). Микроскоп должен быть заземлен. Убедитесь, что напряжение сети соответствует напряжению, указанному на корпусе микроскопа.

## Уход и хранение

- **Никогда не смотрите в прибор на Солнце, на источник яркого света и лазерного излучения — ЭТО ОПАСНО ДЛЯ ЗРЕНИЯ И МОЖЕТ ПРИВЕСТИ К СЛЕПОТЕ!**
- Будьте внимательны, если пользуетесь прибором вместе с детьми или людьми, не ознакомленными с инструкцией.
- После вскрытия упаковки и установки микроскопа проверьте каждый компонент.
- Не разбирайте прибор. Сервисные и ремонтные работы могут проводиться только в специализированном сервисном центре.
- Оберегайте прибор от резких ударов и чрезмерных механических воздействий. Не прикладывайте чрезмерных усилий при настройке фокуса. Не затягивайте стопорные и фиксирующие винты слишком туго.
- Не касайтесь пальцами поверхностей линз. Для внешней очистки прибора используйте специальную салфетку и специальные чистящие средства Levenhuk для чистки оптики. Не используйте для чистки средства с абразивными или коррозионными свойствами и жидкости на основе ацетона.
- Абразивные частицы (например, песок) следует не стирать, а сдувать или смахивать мягкой кисточкой.
- Не подвергайте прибор длительному воздействию прямых солнечных лучей. Не используйте прибор в условиях повышенной влажности и не погружайте его в воду.
- Работайте с микроскопом аккуратно, надевайте на него пылезащитный чехол после работы, чтобы защитить его от пыли и масляных пятен.
- Если объективы и окуляры не используются долгое время, храните их упакованными в сухую коробку, отдельно от микроскопа.
- Храните прибор в сухом прохладном месте, недоступном для пыли, влияния кислот или других активных химических веществ, вдали от отопителей (бытовых, автомобильных), открытого огня и других источников высоких температур.
- Не используйте микроскоп рядом с воспламеняемыми материалами, так как основание микроскопа может нагреться во время работы.
- Всегда отключайте микроскоп от электросети, прежде чем открывать батарейный отсек или менять лампу подсветки. Перед заменой лампы дайте ей остыть и всегда меняйте ее на лампу того же типа.
- Используйте источник питания, соответствующий напряжению сети, иначе может сгореть лампа, повредиться электросхема микроскопа или произойти короткое замыкание.
- Если деталь прибора или элемент питания были проглочены, срочно обратитесь за медицинской помощью.

## Международная пожизненная гарантия Levenhuk

Компания Levenhuk гарантирует отсутствие дефектов в материалах конструкции и дефектов изготовления изделия. Продавец гарантирует соответствие качества приобретенного вами изделия компании Levenhuk требованиям технической документации при соблюдении потребителем условий и правил транспортировки, хранения и эксплуатации изделия. Срок гарантии: на аксессуары — **6 (шесть) месяцев** со дня покупки, на остальные изделия — **пожизненная гарантия** (действует в течение всего срока эксплуатации прибора). Гарантия не распространяется на комплектующие с ограниченным сроком использования, в том числе лампы (накаливания, светодиодные, галогенные, энергосберегающие и прочие типы ламп), электрокомплектующие, расходные материалы, элементы питания и прочее. Подробнее об условиях гарантийного обслуживания см. на сайте [www.levenhuk.ru/support](http://www.levenhuk.ru/support)

По вопросам гарантийного обслуживания вы можете обратиться в ближайшее представительство компании Levenhuk.