

**ДЕКЛАРАЦИЯ СООТВЕТСТВИЯ ЕС
(ДИРЕКТИВА 89/392/ЕЕС, ПРИЛОЖ. II, ЧАСТЬ В)**

Производитель: FAAC S.p.A.
 Адрес: Via Benini, 1 - 0069 Zola Predosa BOLOGNA - ITALY (Болонья, Италия)
 Наименование: Мод. привода 740 / 741

Исполнен для встраивания в механизм или в сборке с прочими устройствами для создания механизмов по условиям Директивы 2006/42/ЕС;
 отвечает основным требованиям безопасности следующих директив:
 2006/95/ЕС Директива по низкому напряжению
 2004/108/ЕС Электромагнитная совместимость устройств
 и также заявляет, что запрещается сдавать механизмы в эксплуатацию до комплектации машины или она будет включена в состав и заявлена соответствующей условиям Директивы 2006/42/ЕС

Г.Болонья, 1 января 2003 г.



Директор-распорядитель А. Марселлан

**ПРЕДУПРЕЖДЕНИЯ ДЛЯ МОНТАЖА
ОБЩИЕ ОБЯЗАННОСТИ ПО ТЕХНИКЕ БЕЗОПАСНОСТИ**

1) Внимание! Для обеспечения безопасности людей следует ознакомиться со следующими инструкциями. Неправильный монтаж или эксплуатация могут создавать серьезную опасность.

2) До монтажа тщательно прочитайте инструкции.

3) Не допускать детей к местам хранения упаковочных материалов (пластмассы, полистирол и т.д.), так как они могут быть потенциально опасными.

4) Хранить инструкции в доступном месте.

5) Данное изделие предназначено исключительно для целей, указанных в документации. Применение для прочих не указанных целей может нарушить состояние/эксплуатационные характеристики и/или быть источником опасности.

6) FAAC снимает с себя ответственность в случае неправильной эксплуатации или применения для целей, для которых автоматизированная система не предназначена.

7) Не размещать оборудование во взрывоопасной среде, присутствие воспламеняющихся газов или дыма создает серьезную опасность.

8) Механические детали должны соответствовать требованиям стандартов EN 12604 и EN 12605. В странах не членах Евросоюза для адекватного уровня безопасности должны соблюдаться указанные стандарты в дополнение к местным законодательным нормам.

9) FAAC не несет ответственности за несоблюдение технических правил в конструкции закрывающихся автоматизированных элементов, или какие-нибудь деформации при эксплуатации из-за этого.

10) Монтаж должен отвечать стандартам EN 12453 и EN 12445. Для стран не членом ЕС для обеспечения адекватного уровня безопасности в дополнение к местным юридическим нормам должны соблюдаться указанные стандарты,

11) Перед выполнением каких-нибудь работ с приводом отключить электропитание.

12) Питание от сети должно выполняться через многополюсный выключатель с контактом, размыкающимся с зазором 3 мм и более. Рекомендуется применять терморазрыватель на 6 А с многополюсным размыкателем.

13) Убедиться в установке дифференциального выключателя с током 0,03 А ,установленного в цепи электропитания перед приводом

14) Убедиться в правильном исполнении системы заземления и

присоединении к заземлению металлических деталей закрывающих устройств.

15) Автоматизированный привод оборудован собственным противоаварийным устройством безопасности, контролирующее крутящий момент. Его порог срабатывания должен быть проверен как указано в стандартах, обозначенных в п.10.

16) Предохранительные устройства (стандарт EN 12978) защищают все опасные зоны от механических опасностей, например, раздвливания, волочения и разрыва.

17) Рекомендуется иметь минимум один световой индикатор (например, FAACLIGHT) на каждой системе, а также предупредительный знак, крепящийся на конструкции рамы, в дополнение к устройствам, указанным в пункте "16".

18) FAAC снимает с себя ответственность за безопасность и эффективность работы автоматизированной системы, если используются детали со стороны вместо фирменных.

19) При обслуживании пользоваться исключительно фирменными деталями.

20) Не изменять конструкцию деталей автоматизированной системы.

21) Поставщик должен предоставить всю информацию о ручной работе системы в случае аварии и передать пользователю вместе с продуктом предупреждающее руководство.

22) Не позволять детям и взрослым находиться вблизи работающего изделия.

23) Не разрешать детям приближаться к устройствам дистанционного управления и прочим генераторам импульсов для предотвращения непроизвольного включения системы.

24) Проход разрешен только при выключенной автоматизированной системе.

25) Пользователю не следует выполнять никаких ремонтов. Поручать их только квалифицированному персоналу.

26) Обслуживание: Проверять минимум раз в 6 месяцев работу системы, в частности устройств безопасности (если предусмотрено, воздействие тягового усилия) и устройств разблокировки.

27) Все действия ,которые не указаны в этой инструкции, не допускаются.

Данные инструкции относятся к следующим моделям:

FAAC 740 - 741

Редукторный двигатель 740-741 – это электромеханический привод раздвижных ворот.

Нереверсивная редукторная система обеспечивает механическую блокировку ворот, когда привод не работает, исключая необходимость в электрической блокировке.

Удобный ручной привод обеспечивает движение ворот при отключении питания или несрабатывании.

Редукторный привод 740-741 сконструирован и предназначен для управления средством доступа транспортных средств. Применение для прочих целей запрещается.

1. ОПИСАНИЕ И ТЕХНИЧЕСКИЕ ХАРАКТЕРИСТИКИ

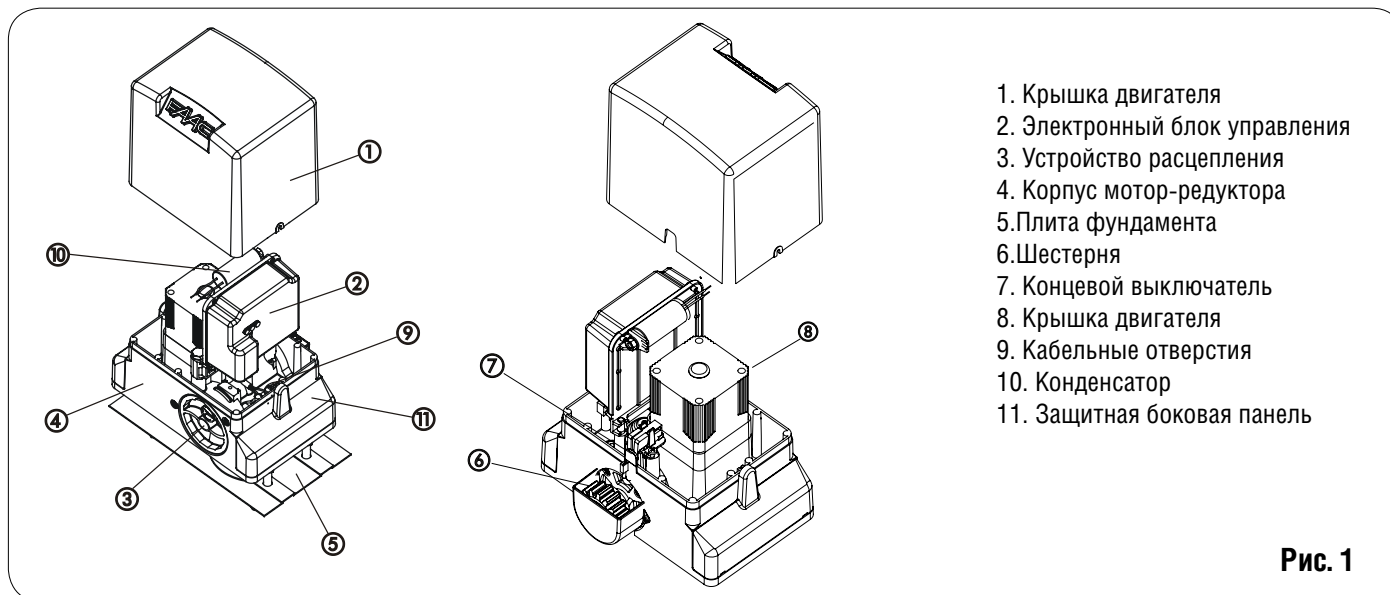


Рис. 1

| МОДЕЛЬ | 740 | 741 | 740-115В | 741-115В |
|------------------------------------|-------------|-------------|-------------|-------------|
| Электропитание (+6% -10%) | 230 В~ 50Гц | 230 В~ 50Гц | 115 В~ 50Гц | 115 В~ 50Гц |
| Потребляемая мощность (Вт) | 350 | 500 | 350 | 600 |
| Потребляемый ток (А) | 1.5 | 2.2 | 3 | 5.2 |
| Конденсатор (мФ) | 10 | 12.5 | 30 | 50 |
| Тяговое усилие на шестеренке (daH) | 45 | 65 | 45 | 65 |
| Крутящий момент (Нм) | 18 | 24 | 18 | 2 |
| Тепловая защита обмотки (°С) | 140 | 140 | 140 | 140 |
| Макс. вес полотна ворот (кг) | 500 | 900 | 500 | 900 |
| Тип шестерни | Z16 | Z16 | Z16 | Z16 |
| Скорость ворот (м/мин) | 12 | 12 | 14 | 14 |
| Макс. длина ворот (м) | 15 | 15 | 15 | 15 |
| Тип концевого выключателя | магнитный | магнитный | магнитный | магнитный |
| Муфта | электронная | электронная | электронная | электронная |
| Частота применения | S3 - 30% | S3 - 40% | S3 - 30% | S3 - 40% |
| Рабочая температура (°С) | -20 +55 | -20 +55 | -20 +55 | -20 +55 |
| Масса привода (кг) | 10 | 11 | 10 | 11 |
| Класс защиты | IP44 | IP44 | IP44 | IP44 |
| Габариты редукционного двигателя | См. рис.02 | См. рис.02 | См. рис.02 | См. рис.02 |

2. ГАБАРИТЫ

Размеры указаны в мм

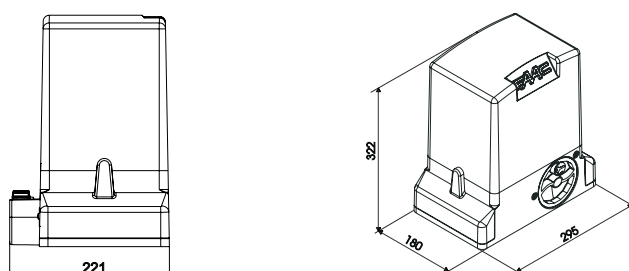
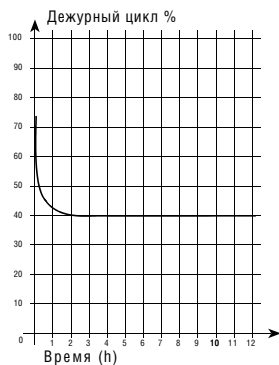


Рис. 2

3. КРИВАЯ МАКСИМАЛЬНОЙ ЧАСТОТЫ ПРИМЕНЕНИЯ

Кривая позволяет определить максимальное время работы (Т) в соответствии с частотой применения (F). Относительно стандарта IEC 34-1 двигатель 740-741с обозначением S3 может работать с интенсивностью применения 30 - 40 %. Для эффективной работы необходимо работать по графику или ниже кривой графика. Важно:

- Кривая построена при температуре 20°С.
- Под прямым солнечным светом
- частота применения может быть снижена на 20%.



Расчет частоты применения

Частота выражается в процентах эффективного рабочего времени (открытие + закрывание к общему времени цикла (открытие + закрывание + пауза).

Расчетная формула:

$$\% F = \frac{T_a + T_c}{T_a + T_c + T_p + T_i} \times 100$$

где:

T_a = время открывания

T_c = время закрывания

T_p = длительность паузы

T_i = интервал между двумя полными циклами

4. ЭЛЕКТРОМОНТАЖ (СТАНДАРТНАЯ СИСТЕМА)

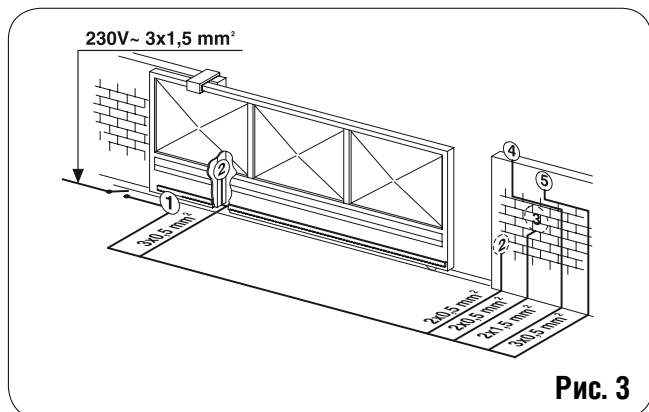


Рис. 3

5. МОНТАЖ АВТОМАТИКИ

5.1. Предварительные проверки

До монтажа убедиться в безопасности и эффективности автоматической системы и в соблюдении следующих требований:

- Конструкция ворот должна предусматривать автоматизацию. В частности требуется следующее: Диаметр колеса должен быть пропорционален весу ворот, следует установить верхнюю направляющую и механические стопоры для предотвращения падения ворот.
- Грунт должен гарантировать идеальную стабильность цоколя фундамента.

- В районе цоколя не должно быть трубо- и кабелепроводов.

Если двигатель располагается в районе проезда или маневрирования транспорта, следует предусмотреть защиту от ударов.

Проверить наличие заземления для подключения редукторного двигателя.

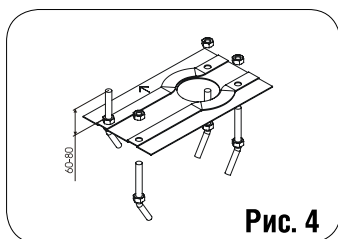


Рис. 4

5.2. Укладывания плиты основания

1. Соберите плиту основания как показано на рис.04.
2. Важно обеспечить правильное зацепление шестерни с рейкой, плита основания должна располагаться в соответствии с рис. 05 (правое закрывание) или рис. 06 (левое закрывание).

Внимание: Стрелка на плите должна всегда указывать на ворота, см. рис. 05-06.

3. После определения положения плиты выполнить цоколь по рис. 07 и огородить стенкой, предусмотрев несколько кожухов для прокладки кабелей. Проверить горизонтальное положение плиты спиртовым уровнем. Дать время цементу застыть.

4. Уложить электрические кабели питания вспомогательного оборудования, как показано на схеме рис. 03.

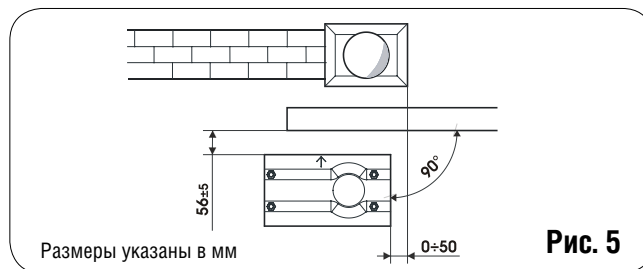


Рис. 5

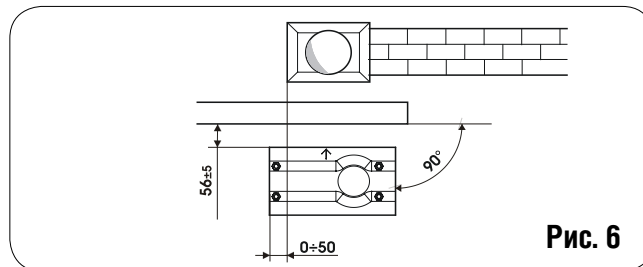


Рис. 6

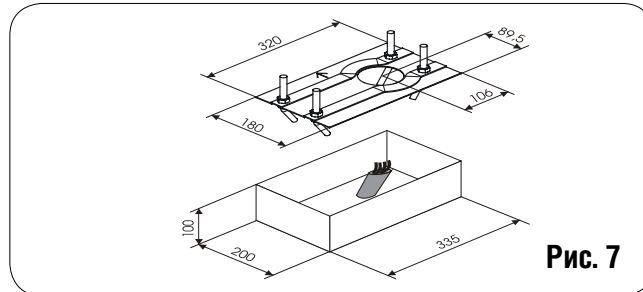


Рис. 7

Оставить 50 см кабелей от отверстия в плите основания для подключения к блоку управления.

5.3. Монтаж механической части

1. Снять крышку, рис. 08 пункт 1.
2. Закрепить блок на плите фундамента имеющимися гайками с шайбами, как показано на рис. 09. Одновременно проложить кабели через соответствующие отверстия в корпусе двигателя (см. рис. 01 пункт 9). Если нужно больше пространства, соединить два отверстия молотком.

3. Отрегулировать высоту двигателя и расстояние до ворот по рис. 10.

Внимание: Убедиться в правильном креплении рейки и возможности дальнейшей регулировки.

4. Затянуть гайки на плите для крепления двигателя.
5. Подготовить блок к работе в соответствии с параграфом 8.

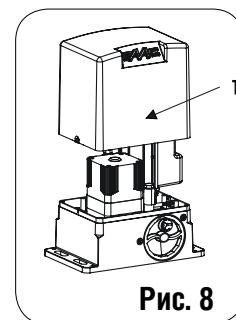


Рис. 8

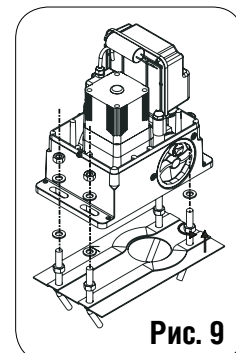


Рис. 9

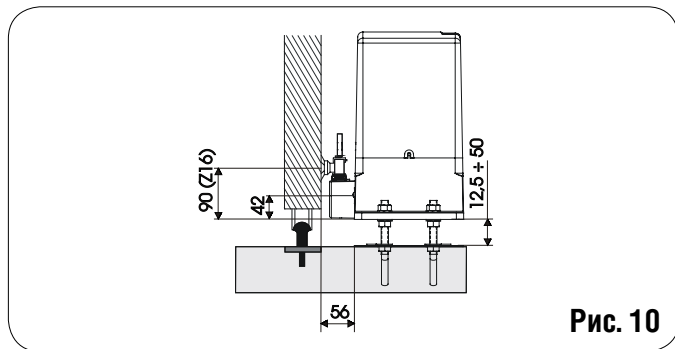


Рис. 10

5.4. Сборка рейки.

5.4.1. Привариваемая стальная рейка (рис. 11)

1) Установить три резьбовые защелки на рейке, чтобы они полностью вошли в паз. Паз будет иметь люфт, позволяя регулировать в будущем.

2) Вручную подвинуть полотно в закрытое положение.

3) Поместить первую секцию рейки горизонтально на шестеренку и приварить защелку к воротам, как показано на рис. 13.

4) Вручную подвигать ворота и проверить, как рейка ходит по шестеренке, затем приварить вторую и третью защелки.

5) Поместить другой элемент рейки встык с предыдущим, используя секцию рейки (как показано на рис. 14) для совмещения зубьев обоих элементов.

Вручную подвигать ворота и приварить три резьбовые защелки, продолжать так, пока ворота не будут полностью охвачены.

5.4.2. Привинчиваемая стальная рейка (рис. 12)

1) Вручную переместить полотно в закрытое положение.

2) Поместить первую секцию рейки горизонтально на шестеренку, установить прокладку между рейкой и воротами в основании паза.

3) Отметить точку под отверстие в воротах и просверлить отверстие диаметром 6,5 мм, метчиком выполнить резьбу под винт М8 и ввинтить винт.

4) Вручную подвигать ворота проверить, чтобы рейка держалась на шестеренке, затем повторить операции по пункту 3.

5) Поместить другой элемент рейки встык с предыдущим, используя секцию рейки (как показано на рис. 14) для совмещения зубьев обоих элементов.

6) Вручную подвигать ворота и закрепить элемент аналогично с первым продолжать так, пока ворота не будут полностью охвачены.

Примечания по сборке рейки

Проверить, чтобы при движении ворот все элементы решетки зацеплялись с шестерней.

Ни в коем случае не приварить элементы рейки к прокладкам или прокладки вместе.

После сборки рейки проверить правильное зацепление с зу-

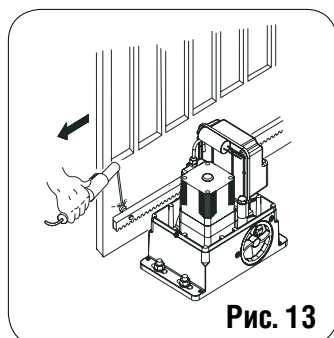


Рис. 13

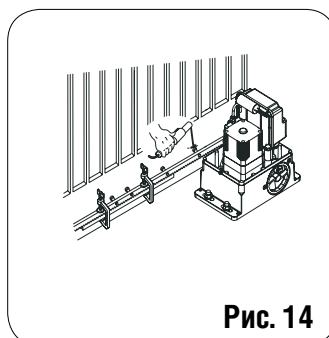


Рис. 14

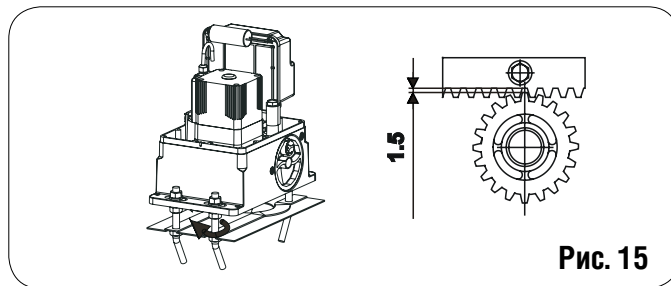


Рис. 15

бьями шестеренки. Рекомендуется опустить двигатель примерно на 1.5 мм (рис.15).

Вручную проверить, чтобы ворота доходили до механических стопоров, сохраняя зацепление шестеренкой и рейкой затем убедиться, что ворота не трутся при движении.

Не наносить консистентную или жидкую самзку между рейкой и шестерней.

6. ЗАПУСК

6.1. Подключение пульта управления

Перед работой с пультом (подключение, программирование, обслуживание) обязательно отключить питание.

Соблюдать пункту 10, 11, 12, 13 и 14 ОБЩИХ ОБЯЗАННОСТЕЙ ПО ТЕХНИКЕ БЕЗОПАСНОСТИ.

Солудая инструкции на рис. 3, проложить кабели гпо направляющим, подключить вырбранные узлы вспомогательного оборудования.

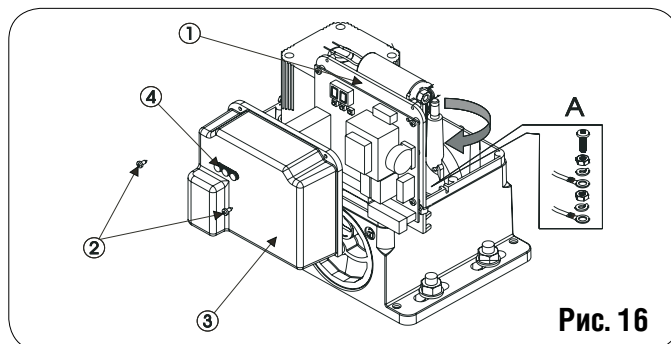


Рис. 16

Изолировать силовые кабели от кабелей управления и устройств безопасности (кнопка, приемник, фотоэлементы и т.д.). Для исключения электрических помех применять отдельные кожухи.

6.1.1. Заземление

Кабели заземления подключать, как показано на рис.16 пункт А.

6.1.2. Электронный блок управления

Электронный блок управления в редукционных двигателях крепится на регулируемой опоре (рис. 16 пункт 1) с прозрачной крышкой (рис. 16 пункт 3).

Кнопки панели программирования (рис. 16 пункт 4) располагаются на крышке, что позволит программировать, не снимая крышку.

Соблюдайте соответствующие инструкции, чтобы правильно подключить блок управления:

6.2. Установка конечных выключателей

Внимание: Для правильной установки магнитов конечных выключателей надо правильно установить и подключить блок управления ко всему оборудованию управления и устройств безопасности.

Блок снабжается магнитным конечным выключателем, который дает команду остановки ворот, когда магнит, закрепленный в верхней части рейки, приводит в действие выключатель. Магниты в комплекте блока имеют соответствующую полярность и активируют только один контакт датчика, замыкая или размыкая его.

Внимание: Для правильного функционирования блока магнит с кольцом должен находиться слева от двигателя и магнит с квадратом наоборот справа (см. рис. 18)

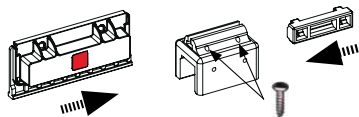


Рис. 17

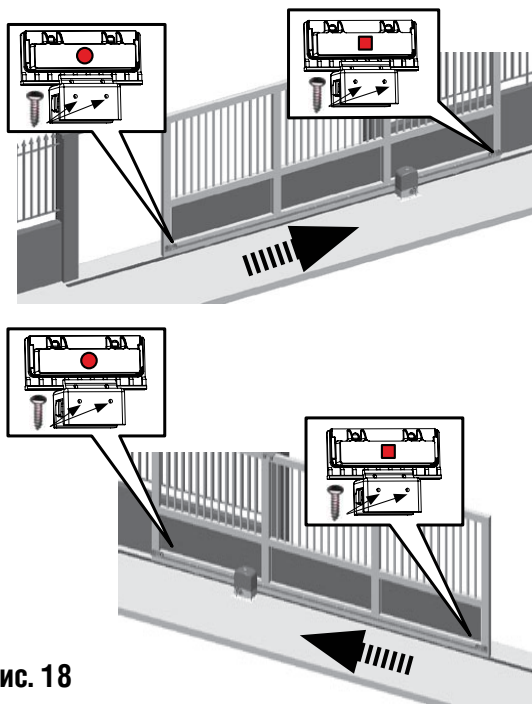


Рис. 18

- 1) Собрать два магнита, как показано на рис. 18.
 - 2) Подготовить бок к ручной работе, как указано в параграфе 8, затем включить питание системы.
 - 3) Вручную переместить ворота в открытое положение, остановившись на расстоянии 40 мм до механического стопора.
 - 4) Сдвинуть магнит по рейки максимально ближе к блоку в направлении двигателя. Как только светодиод концевого выключателя на плате выключится, передвинуть магнит вперед еще на 10 мм и закрепить винтами.
 - 5) Прodelайте то же с другим магнитом.
 - 6) Передвиньте ворота примерно на половину расстояния и повторно блокируйте систему (см. параграф 9).
- Внимание: Перед посылкой импульса проверить вручную, что ворота не движутся.
- 7) Выполнить два цикла движения ворот для проверки срабатывания конечных выключателей.
- Внимание: Чтобы не повредить блок и/или не допустить срабатывания автоматической системы, должно оставаться примерно 40 мм до механических стопоров. Проверить, чтобы в конце операции при открывании и закрывании светодиод соответствующего концевого выключателя оставался действующим (светодиод выкл.)
- 8) Для настройки останова ворот изменять положение соответствующих магнитов.

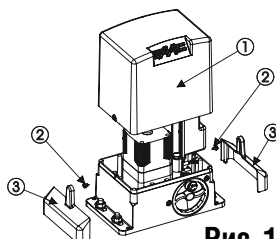


Рис. 19

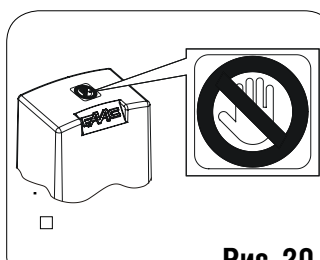


Рис. 20

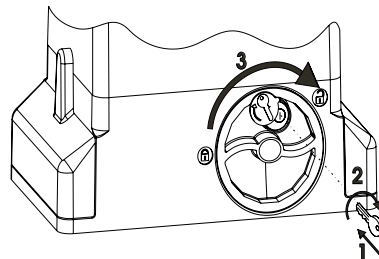


Рис. 21

7. ТЕСТ АВТОМАТИЧЕСКОЙ СИСТЕМЫ

После завершения установки блока проверить действие всего вспомогательного оборудования и подключенных устройств безопасности.

Передвинуть опору панели назад в начальное положение. Установить защитный кожух (рис.19 пункт 1), затянуть два боковых винта (рис. 19 пункт 2) и под нажимом вставить опорные боковины (рис.19 пункт 3).

Приклеить знак опасности к верхней части кожуха (рис. 20).

Передать заказчику "Руководство пользователя" и продемонстрировать правильную эксплуатацию и применение редукторного двигателя, указывая потенциально опасные зоны автоматической системы.

8. РУЧНАЯ РАБОТА

Внимание: Отключить питание системы, чтобы случайный импульс не вызвал движение ворот при снятии блокировки.

Для разблокировки двигателя выполнить следующее:

- 1) Вставить ключ и повернуть по часовой стрелке, как показано на рис.21 пункты 1 и 2.
- 2) Повернуть расцепляющую систему по часовой стрелке до механического стопора, рис. 21 пункт 3.
- 3) Открыть и закрыть ворота вручную.

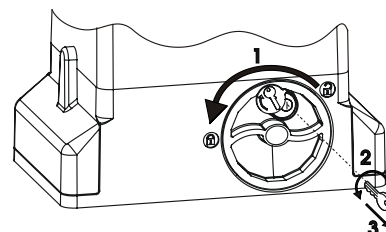


Рис. 22

9. ВОССТАНОВЛЕНИЕ НОРМАЛЬНОЙ РАБОТЫ

Внимание: Выключить питание системы, чтобы случайный импульс не привел ворота в движение при восстановлении нормального режима работы.

Для восстановления нормального режима работы выполнить следующее:

- 1) Повернуть расцепляющую систему против часовой стрелки до положения остановки, рис. 22 пункт 1.
- 2) Повернуть ключ против часовой стрелки и вынуть из замка, рис. 2 пункты 2 и 3.
- 3) Передвиньте ворота пока расцепляющая система не войдет в запление (аналогично блокировке ворот).
- 4) Запитать систему.

10. СПЕЦИАЛЬНЫЕ ПРИМЕНЕНИЯ

Не предусмотрены.

11. ОБСЛУЖИВАНИЕ

Проверять работу системы минимум раз в шесть месяцев, особенно работу устройств безопасности (включая тяговое усилие блока) и расцепляющих устройств.

12. РЕМОНТ

Обращаться в уполномоченные ремонтные центры FAAC.

13. ПОСТАВЛЯЕМОЕ ВОСПОМОГАТЕЛЬНОЕ ОБОРУДОВАНИЕ

Все вспомогательное оборудование перечислено в каталоге.

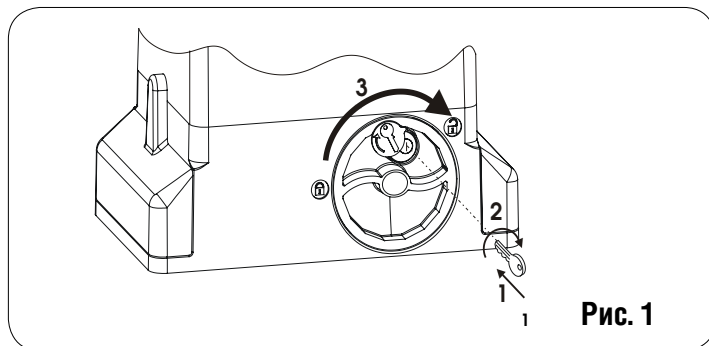


Рис. 1

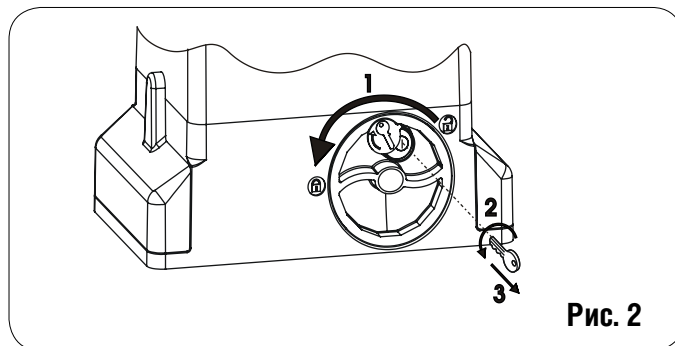


Рис. 2

АВТОМАТИЗИРОВАННАЯ СИСТЕМА 740-741

Перед применением изделия тщательно проработайте инструкции и храните их в доступном месте.

ОБЩИЕ ПРАВИЛА ТЕХНИКИ БЕЗОПАСНОСТИ

При правильной установке и эксплуатации автоматическая система 740-741

обеспечивает высокую степень безопасности.

Для исключения несчастных случаев соблюдайте следующие простые правила:

- Не становитесь, не разрешайте детям и посторонним, не оставляйте предметов рядом с автоматической системой, особенно, когда она работает.

- Не разрешать детям приближаться к устройствам дистанционного управления и прочим генераторам импульсов для предотвращения непроизвольного включения системы.

- Не позволяйте детям играть рядом.

- Не заблокируйте случайно ворота при их движении.

- Следите, чтобы ветки или кусты не мешали движению.

- Сигнальные системы должны работать эффективно и быть заметными.

- Не двигайте ворота вручную, если они не разблокированы.

- При ненормальной работе разблокируйте ворота для доступа квалифицированного персонала и выполнения необходимой работы.

- Перед началом ручной работы выключить питание системы до восстановления нормальной работы.

- Не изменять конструкцию деталей автоматизированной системы.

- Пользователю не следует выполнять никаких ремонтов; поручать ремонт только квалифицированному персоналу.

- Вызывать квалифицированный персонал минимум раз в полгода для проверки работы автоматической системы, устройств безопасности и заземлений.

ОПИСАНИЕ

Автоматическая система 740-741 идеально управляет движением транспорта в зонах проезда со средней интенсивностью движения.

Система 740-741 управления раздвижными воротами – это электромеханический привод, передающий движение воротам через зубчатую рейку или цепь, связанной с воротами. Раздвижными воротами управляет электронный заключенный в корпус блок в герметичном наружном кожухе.

Когда ворота закрыты, и блок получает радиокоманду или команду другого устройства, он запускает двигатель, и ворота открываются. Если задана автоматическая логика работы, ворота снова закрываются автоматически после заданной паузы. Если задана полуавтоматическая работа, для закрывания надо послать второй импульс.

Если посылается импульс открывания в процессе закрывания, движение реверсируется.

Движение останавливается по импульсу стоп (если предусмотрен). Световая сигнализация предупреждает о движении ворот. Проконсультируйтесь с техником-монтажником, как действуют различные функции ворот.

Автоматические системы включают в себя датчики препятствий и/или устройства безопасности (фотоэлементы, ограничители), чтобы ворота не закрылись, если на пути есть препятствие.

Система создает механическую блокировку, когда двигатель не работает, поэтому устанавливать замок не надо. Поэтому ручное открывание возможно только с помощью разблокирующей системы.

У двигателя нет механической муфты, поэтому он присоединяется через электронную муфту, давая возможность предупреждать раздавливание, если система не укомплектована предохранительными устройствами.

Удобный ручной расцепитель обеспечивает движение ворот при отключении питания или несрабатывании.

РУЧНАЯ РАБОТА

Внимание: Отключать питание системы для исключения произвольного импульса, который может привести ворота в действие. Для сброса блокировки (расцепитель) выполняется следующее:

- 1) Вставить ключ и повернуть по часовой стрелке, как показано на рис. 01 пункт 1 and 2.

- 2) Повернуть систему разблокировки по часовой стрелке до механического стопора, рис. 01 пункт 3.

- 3) Открыть и закрыть ворота вручную.

ВОССТАНОВЛЕНИЕ НОРМАЛЬНОЙ РАБОТЫ

Внимание: Отключать питание системы для исключения произвольного импульса, который может привести ворота в действие, при маневре для восстановления нормальной работы. Выполнить следующее для восстановления нормальной работы:

- 1) Повернуть систему разблокировки против часовой стрелки до стопора, рис. 02 пункт 1.

- 2) Повернуть ключ против часовой стрелки и вынуть из замка, рис. 02 пункт 2 and 3.

- 3) Подвинуть ворота, чтобы разблокирующая система вошла в зацепление (аналогично закрыванию ворот).

- 4) Запитайте систему.

ОБСЛУЖИВАНИЕ

Для безаварийной работы и поддержания уровня безопасности систему надо обслуживать каждые 6 месяцев. Форма учета регулярного обслуживания прилагается.

РЕМОНТ

Проконсультироваться в уполномоченном ремонтном центре.

ИМЕЮЩЕЕСЯ ВСПОМОГАТЕЛЬНОЕ ОБОРУДОВАНИЕ

Вспомогательное оборудование перечисляется в каталоге.