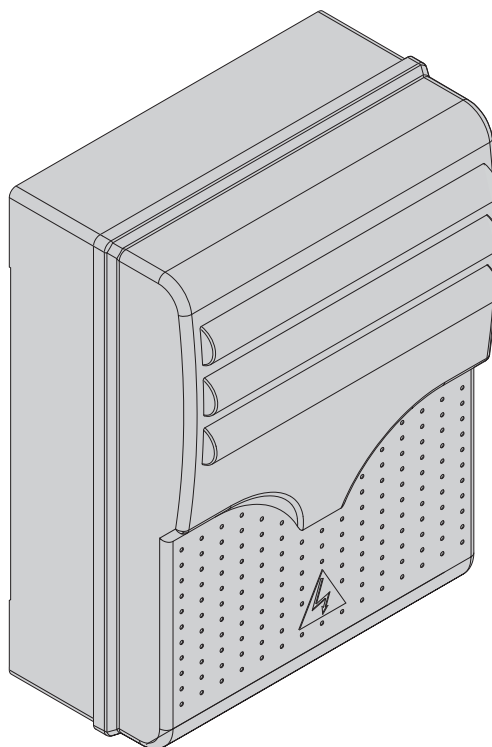


БЛОК УПРАВЛЕНИЯ 24В ПРИВОДАМИ

**Z** СЕРИЯ






ИНСТРУКЦИЯ ПО МОНТАЖУ

ZL180

МОНТАЖ И НАСТРОЙКУ ПРОВОДИТЬ В СООТВЕТСТВИИ С НАСТОЯЩЕЙ ИНСТРУКЦИЕЙ  
ВНИМАНИЕ! НЕПРАВИЛЬНАЯ УСТАНОВКА МОЖЕТ ПРИВЕСТИ К ПОВРЕЖДЕНИЯМ,  
ТОЧНО СЛЕДУЙТЕ УКАЗАНИЯМ ИНСТРУКЦИИ

ДАННАЯ ИНСТРУКЦИЯ ПРЕДНАЗНАЧЕНА ДЛЯ ПРОФЕССИОНАЛЬНЫХ И КВАЛИФИЦИРОВАННЫХ СПЕЦИАЛИСТОВ


## 1 Условные обозначения

-  Данным символом обозначаются разделы, требующие особого внимания
-  Данным символом обозначаются разделы, относящиеся к безопасности
-  Данным символом обозначаются разделы, требующие ознакомления конечного пользователя

## 2 Применение и ограничения по применению

### 2.1 Ограничения

Блок управления ZL180 предназначен для управления приводами распашных ворот F7024N, A3024N и A5024N.

-  Использование данного изделия не по назначению, а также установка методами, отличными от описанных в настоящем техническом руководстве запрещены.

### 2.2 Применение

Удостоверьтесь, что сечение кабелей, а также расстояния их прокладки соответствуют таблице "Тип и минимальное сечение кабеля". Потребляемая мощность двигателей не должна превышать 300Вт.

## 3 Ссылки на стандарты

Компания Came Cancelli Automatici имеет сертификат системы качества ISO 9001:2000; кроме того получила сертификат системы защиты окружающей среды ISO 14001. Вся продукция компании CAME разрабатывается и производится в Италии.

Продукт соответствует нормам: см. последнюю страницу инструкции (декларация соответствия)

## 4 Описание

Данное изделие разработано и произведено компанией CAME CANCELLI AUTOMATICI S.p.A. в полном соответствии с действующими нормами безопасности. Гарантийный срок эксплуатации составляет 36 месяцев при отсутствии механических повреждений и следов самостоятельного ремонта.

Напряжение питания блока управления 230В (50/60Гц) подается на контакты L-N.

Все системы управления и аксессуары питаются 24В. Внимание! Максимальная мощность аксессуаров 34Вт. Блок управления имеет токовую систему защиты с регулировкой ее чувствительности.

Если ворота встречают препятствие, токовый датчик немедленно это фиксирует и изменяет направление вращения двигателя. При этом ворота:

- открываются, если до этого закрывались; (1)
- закрываются, если до этого открывались.

(1) Внимание! Если препятствие обнаружено 3 раза подряд, ворота останавливаются в открытом положении. Автоматическое закрывание отключается. Для закрытия ворот необходимо удалить препятствие и подать команду нажатием кнопки или пульта.

Все цепи защищены предохранителями (см. таблицу).

Блок обеспечивает выполнение следующих функций:

- автоматическое закрывание ворот;
- предварительное включение сигнальной лампы;
- обнаружение препятствий в любой позиции ворот;
- постоянный контроль фотоэлементов безопасности;

Могут выполняться следующие команды:

- открыть/закрыть;
- открыть/закрыть с промежуточной остановкой;
- частично открыть;
- полная остановка.

После обнаружения препятствия фотоэлементами:  
- ворота открываются, если они закрывались;  
- ворота останавливаются (и закрываются, если включено авт. закрывание), если они открывались.

Блок управления оснащен регуляторами:

- время автоматического закрывания;
- время задержки 2 двигателя при закрывании;
- чувствительность токового датчика отдельно для открывания, закрывания и торможения.

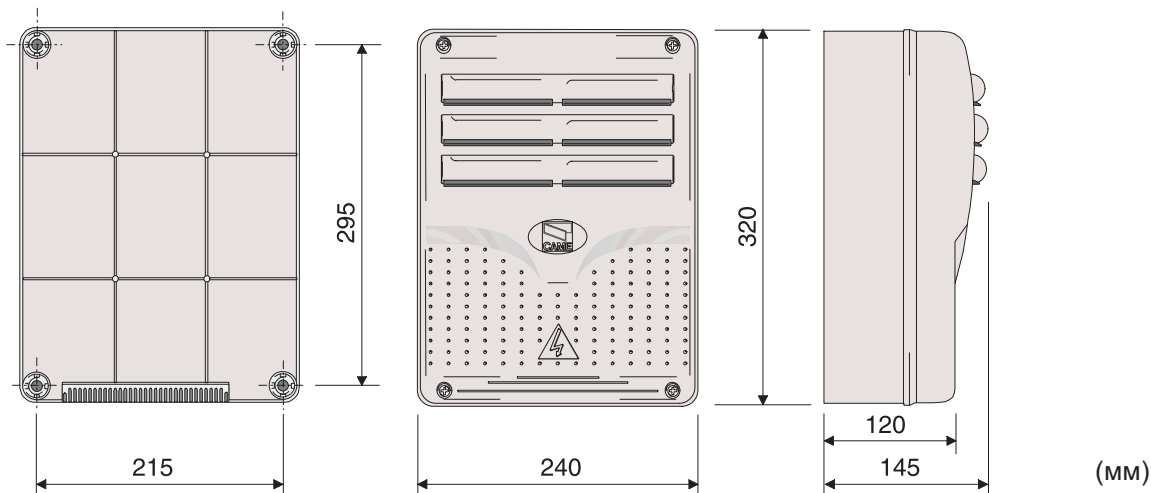
### ТЕХНИЧЕСКИЕ ХАРАКТЕРИСТИКИ

Напряжение питания	230В - 50/60Гц
Максимальная мощность	300Вт
Потребляемый ток в ждущем режиме	85мА
Максимальная мощность аксессуаров	34Вт
Класс изоляции	II
Материал корпуса	ABS
Класс защиты	IP54
Диапазон рабочих температур	-20 / +55°C

### ПРЕДОХРАНИТЕЛИ

Защита	Макс. ток
Мотор	5А
Электронная плата (входной)	1А
Аксессуары	1.6А
Управляющие устройства	630мА

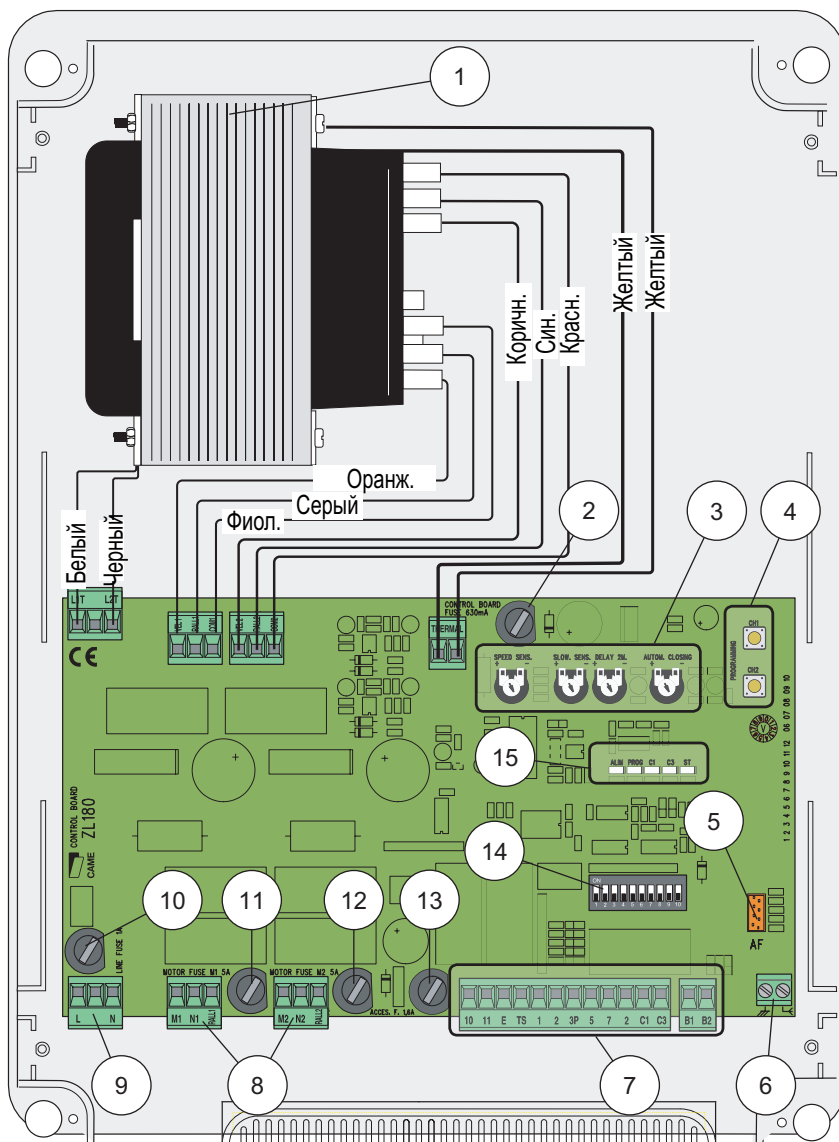
## 4.1 Габаритные и установочные размеры



## 4.2 Основные компоненты

- 1 - Трансформатор
- 2 - Предохранитель управления
- 3 - Регуляторы (см. стр. 9)
- 4 - Кнопки запоминания радиокода
- 5 - Разъем для установки радиоприемника
- 6 - Разъем для подключения антенны
- 7 - Разъем для подключения устройств управления и безопасности
- 8 - Разъем для подключения электродвигателей
- 9 - Разъем электропитания
- 10 - Входной предохранитель
- 11 - Предохранитель мотора 1
- 12 - Предохранитель мотора 2
- 13 - Предохранитель аксессуаров
- 14 - Микропереключатели выбора функций
- 15 - Индикаторы самодиагностики

**⚠ Внимание!** Перед проведением подключений и настроек выключить электропитание и отсоединить аккумуляторы.



## 5 Монтаж

### 5.1 Предварительные проверки

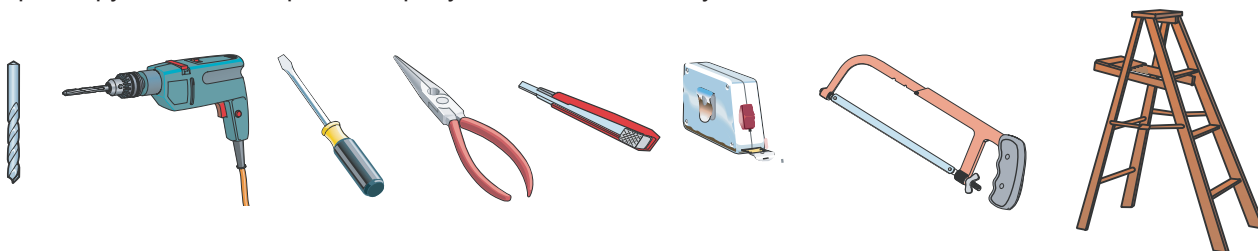


Перед установкой необходимо провести следующие проверки:

- Поверхность крепления корпуса защищена от возможных ударов и является прочной. Также проверьте, что поверхность предназначена для использования соответствующих болтов, винтов и т.д.
- Удостоверьтесь, что питание осуществляется по отдельной линии с подходящим автоматическим выключателем.
- ⊕ Удостоверьтесь, что любые внешние линии связи (которые прокладываются в уличных условиях) оснащены дополнительной изоляцией по сравнению внутренними;
- Удостоверьтесь, что Вы прокладываете подходящие трубопроводы для электрических кабелей, чтобы защитить их от механического повреждения.

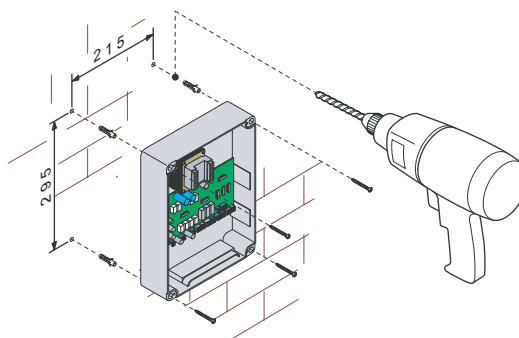
### 5.2 Инструменты и материалы

Убедитесь, что применяемые инструменты и материалы, полностью исправны и соответствуют действующим нормам безопасности, стандартам и инструкциям. На рисунке ниже приведен минимальный набор инструмента и материалов, требующийся монтажнику.



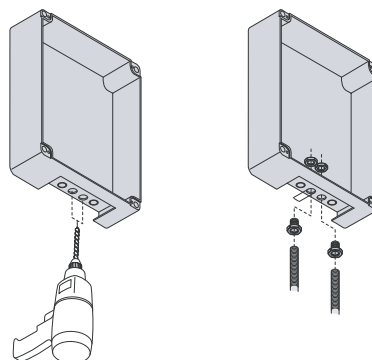
### 5.3 Монтаж и фиксация корпуса

Установите основание корпуса в защищенной области; для крепления мы предлагаем использовать саморезы с полукруглой головкой под насадку типа Phillips максимальным диаметром 6mm.

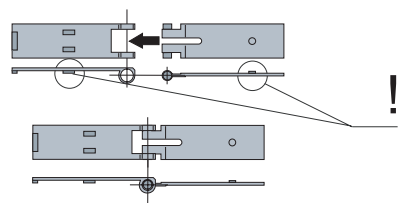


Рассверлить предварительно намеченные отверстия и вставить кабельные гермовводы с рифленным шлангом для электрических кабелей.

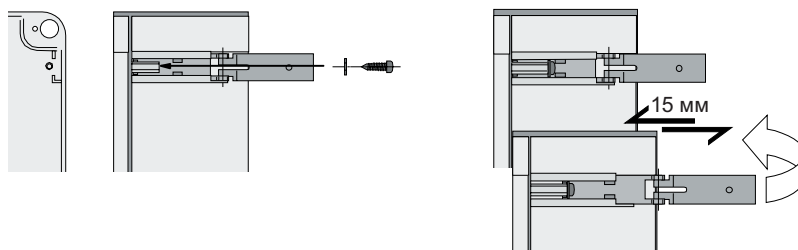
Примечание: предварительно намеченные отверстия имеют следующие диаметры: 23, 29 и 37 мм.



Собрать и установить петли крышки.

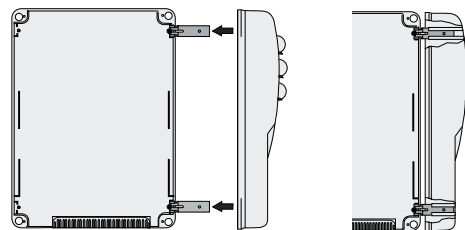


Установить и защелкнуть петли в основание корпуса (слева или справа, как Вы желаете) и зафиксировать их, используя прилагающиеся винты и шайбы

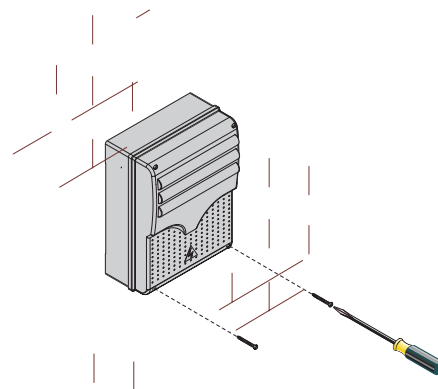


Петли должны скользить, чтобы повернуться

Установить внешние части петель в направляющие крышки. Защелкнуть петли и зафиксировать их, используя прилагающиеся винты.



После выполнения всех подключений и регулировок закрыть и зафиксировать крышку используя прилагающиеся винты.



## 6 Электрические подключения

### 6.1 Сечение используемых кабелей

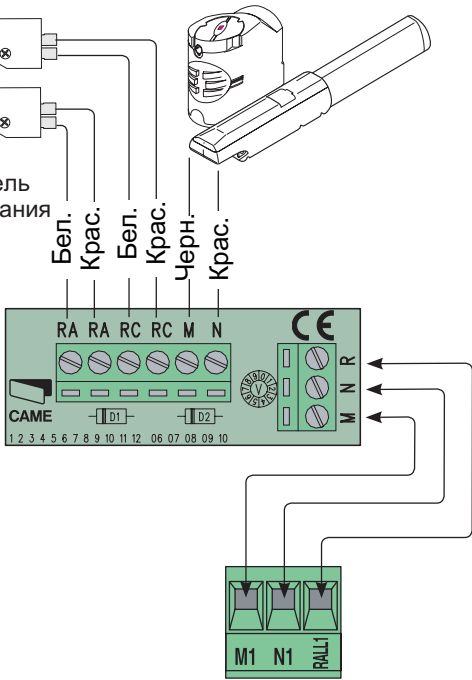
Подключаемое устройство	Тип кабеля	Длина от 1 до 10 м	Длина от 10 до 20 м	Длина от 20 до 30 м
Эл. питание блока упр. (230В)	FROR CEI 20-22 CEI EN 50267-2-1	3 x 1,5 мм <sup>2</sup>	3 x 2,5 мм <sup>2</sup>	3 x 4,0 мм <sup>2</sup>
Сигнальная лампа (24В)		2 x 0,5 мм <sup>2</sup>	2 x 1,0 мм <sup>2</sup>	2 x 1,5 мм <sup>2</sup>
Фотоэлементы (передатчик)		2 x 0,5 мм <sup>2</sup>	2 x 0,5 мм <sup>2</sup>	2 x 0,5 мм <sup>2</sup>
Фотоэлементы (приемник)		4 x 0,5 мм <sup>2</sup>	4 x 0,5 мм <sup>2</sup>	4 x 0,5 мм <sup>2</sup>
Токопотребляющие аксес. (24В)		2 x 0,5 мм <sup>2</sup>	2 x 0,5 мм <sup>2</sup>	2 x 1,0 мм <sup>2</sup>
Кнопки управления		2 x 0,5 мм <sup>2</sup>	2 x 0,5 мм <sup>2</sup>	2 x 0,5 мм <sup>2</sup>
Концевые выключатели		3 x 0,5 мм <sup>2</sup>	3 x 1,0 мм <sup>2</sup>	3 x 1,5 мм <sup>2</sup>
Кодер	2402C 22AWG	макс. 30 м		
Антенна	RG58	макс. 50 м		

**ПРИМЕЧАНИЕ:** Если длина кабеля отличается от приведенной в таблице, то необходимо определить его надлежащее сечение исходя из фактической потребляемой мощности устройства в соответствии с действующими нормативами. Для последовательного подключения нескольких устройств размеры, приведенные в таблице, должны быть пересчитаны в зависимости от их суммарной мощности и расстояния прокладки кабеля. Подключаа устройства, которые не определены в настоящем руководстве, пожалуйста следуйте за документацией, которой сопровождаются указанные изделия.

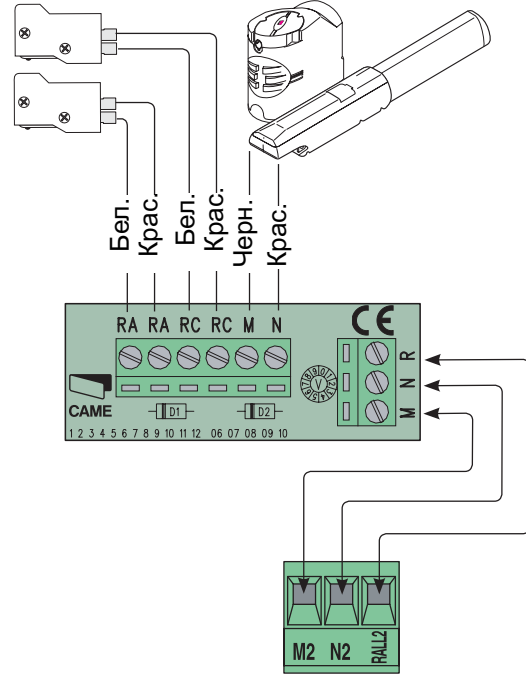
## Подключение приводов

Микровыключатель торможения при закрытии

Микровыключатель концевой открывания



=24В электропривод, задержка при закрывании



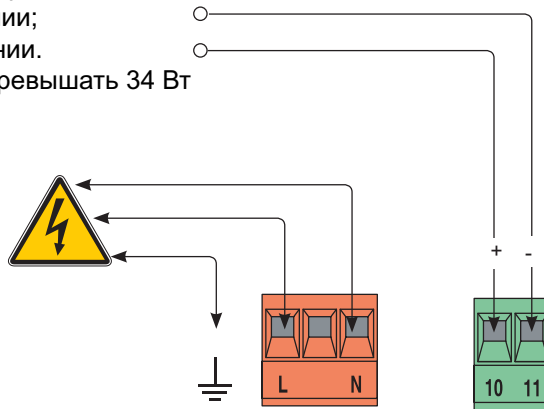
## Электропитание аксессуаров

Разъем для подключения различных аксессуаров:

- 24В (переменного тока) при основном питании;
- 24В (постоянного тока) при резервном питании.

Общая потребляемая мощность не должна превышать 34 Вт

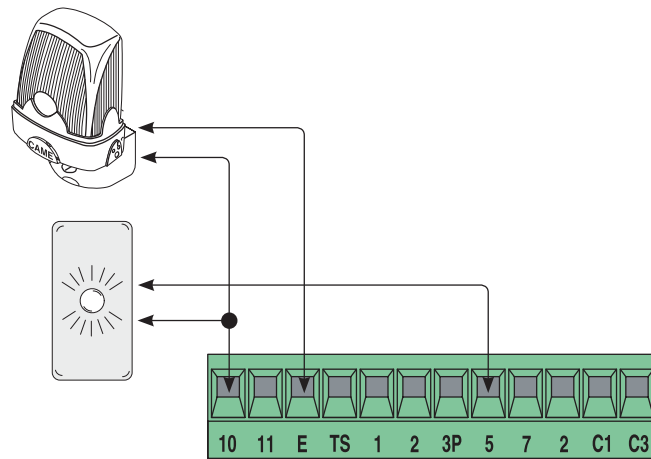
Электропитание системы  
~230В (50/60 Гц)



## Сигнальные лампы и индикаторы

Сигнальная лампа (24В, макс. 25Вт)  
Мигает в течение времени открытия и закрытия ворот

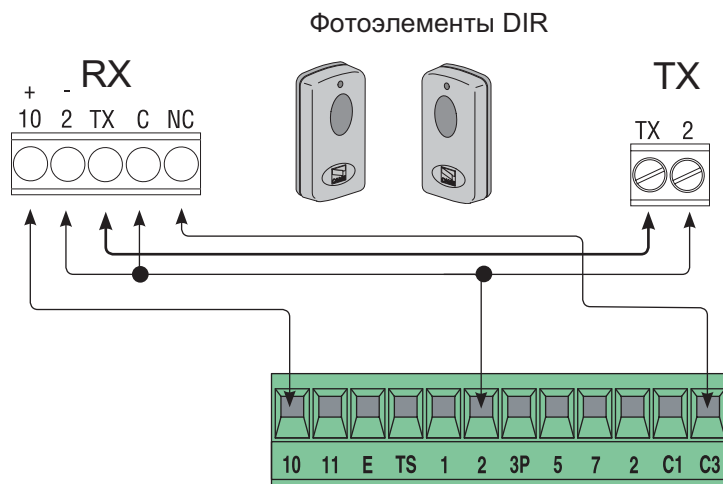
Сигнальный индикатор (24В, макс. 3Вт)  
Включается как только ворота начали открываться. Выключается когда ворота закрыты.



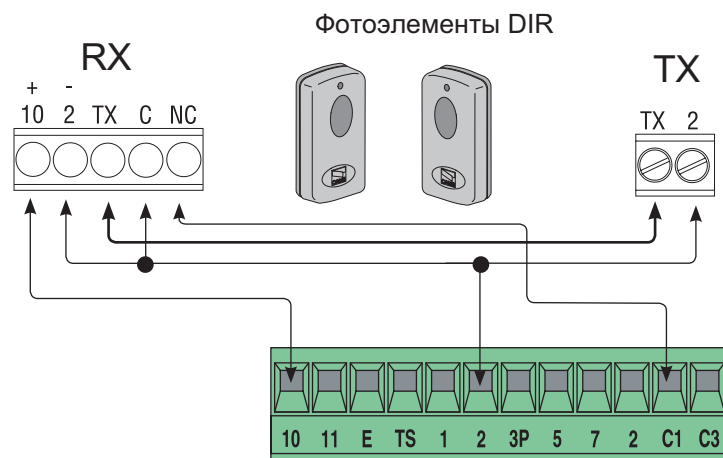
### Устройства безопасности

#### “Частичный СТОП” (НЗ)

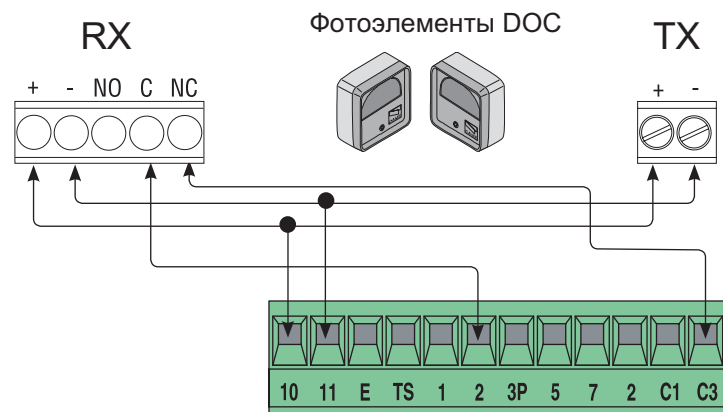
- вход для устройств безопасности, например, фотоэлементов, чувствительных бамперов и других EN 12978-совместимых устройств. При срабатывании устройств ворота останавливаются, а затем автоматически



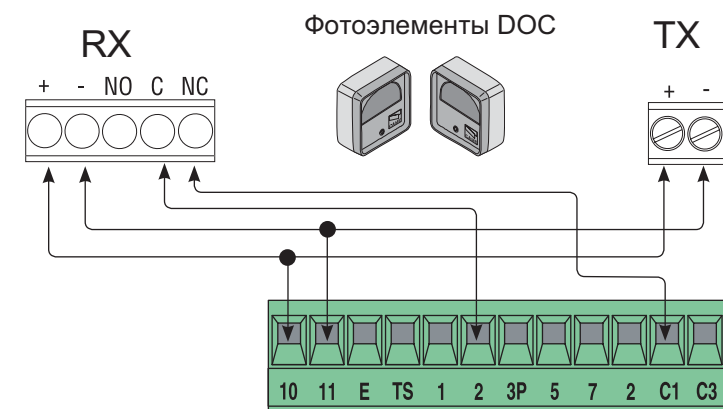
“Открытие в режиме закрывания” (НЗ)  
 - вход для устройств безопасности, например, фотоэлементов, чувствительных бамперов и других EN 12978-совместимых устройств. Когда ворота закрываются, при срабатывании устройств происходит изменение направления движения створок (ворота полностью открываются).



#### “Частичный СТОП” (НЗ)



#### “Открытие в режиме закрывания” (НЗ)

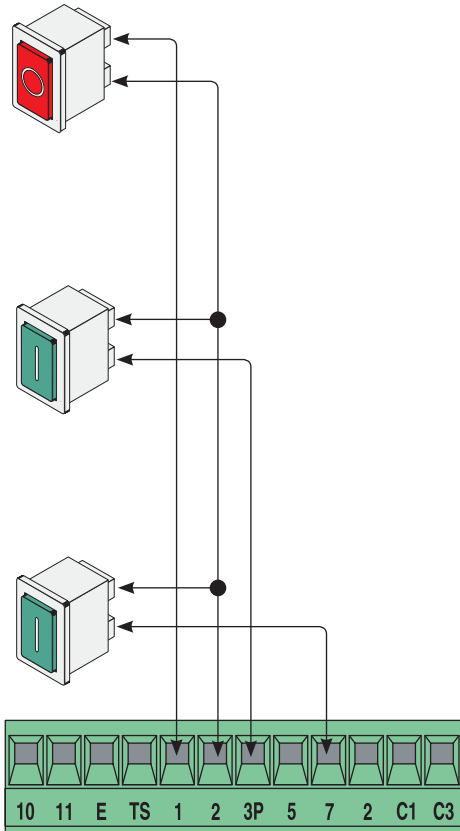




## Устройства управления

Разъем подключения кнопки “Стоп” (НЗ)

- При нажатии кнопки СТОП происходит остановка движения ворот, в том числе при автоматическом закрывании. Для возобновления движения необходимо нажатие кнопки управления или брелка-передатчика.



Разъем подключения кнопки “Частичного открывания” (НО)

- При нажатии кнопки происходит открытие одной створки для прохода людей.



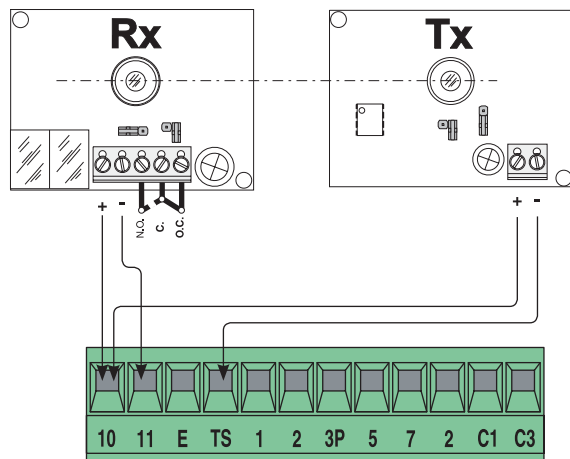
Разъем подключения кнопки “Пошаговое управление” (НО)

- При нажатии кнопки происходит открытие/закрытие ворот. Функционирование данных контактов зависит от положения микропереключателей 2 и 3 (см. раздел “Выбор функций с помощью микропереключателей”)

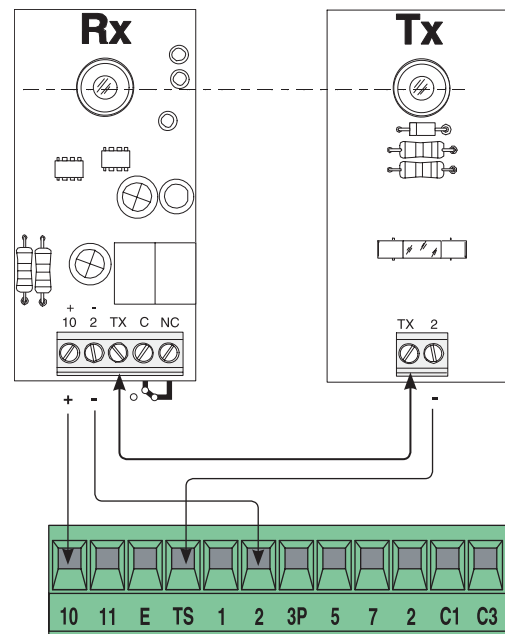


## 6.2 Подключение фотоэлементов для их постоянного тестирования

(DOC)



(DIR)



При каждой подаче команды открыть или закрыть блок управления проверяет работоспособность систем безопасности (фотоэлементов). При их неработоспособности блок управления сигнализирует об этом с помощью индикатора (PROG). Все команда подаваемые кнопками или брелком-передатчиком блокируются.

Подключение для выполнения функции тестирования:

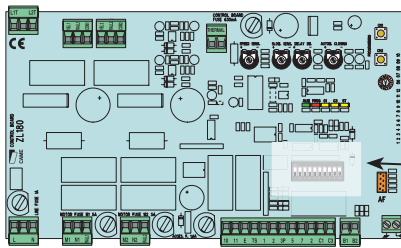
- электрические подключения выполняются согласно рисунка;
- микровыключатель 9 ON активация функции тестирования.

**ВАЖНО!**

При включении функции тестирования систем безопасности, НЗ контакты, к которым нет подключений, должны быть выключены (см. микропереключатели 7 и 8). Установка перемычек недопустима.



## 7 Выбор функций с помощью микропереключателей



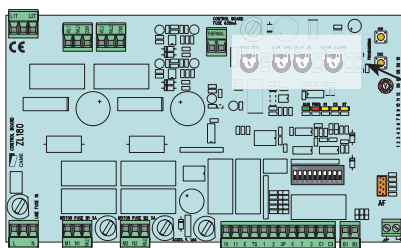
### МИКРОПЕРЕКЛЮЧАТЕЛИ

Установка завода-изготовителя



- 1 ON - Автоматическое закрывание. Таймер автоматического закрывания включается при полном открытии створок ворот. Время предварительно установлено и регулируется. Таймер обнуляется при сработке систем безопасности. Функция не активна при срабатывании кнопки "Стоп" или при отключении электропитания.
- 2 ON - Функция "Открыть-стоп-закреть-стоп" контактов 2-7 и радиуправления
- 2 OFF - Функция "Открыть-закреть" контактов 2-7 и радиуправления
- 3 ON - Функция "Только открыть" радиуправления
- 4 ON - Предварительное включение сигнальной лампы. При каждой подаче команды открыть или закрыть сигнальная лампа включается на 5 сек. перед движением ворот.
- 5 ON - Обнаружение препятствий. Двигатели блокируются (при открытии, закрытии или после остановки) и предотвращается их движение при обнаружении препятствия системами безопасности
- 6 ON - Присутствие оператора. Ворота двигаются только при нажатой и удерживаемой кнопке управления (команды: 2-3P "Открыть", 2-7 "Закреть").
- 7 OFF - Открывание в режиме закрывания. При обнаружении препятствия фотоэлементами в цикле закрывания, ворота открываются. Если нет подключений, установить микропереключатель в ON.
- 8 OFF - Частичный стоп. При обнаружении препятствия фотоэлементами ворота останавливаются. При удалении препятствия ворота автоматически закрываются (если функция включена). Если нет подключений, установить микропереключатель в ON.
- 9 ON - Тестирование фотоэлементов. Включение функции позволяет блоку управления проводить проверку фотоэлементов при каждой подаче команды открыть или закрыть.
- 10 OFF - Время реакции. Уменьшение времени реакции токового датчика.

## 8 Регулировки



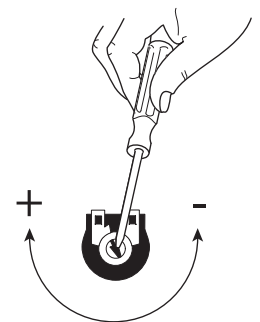
SPEED SENS.



SLOW. SENS. DELAY 2M.

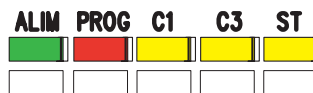
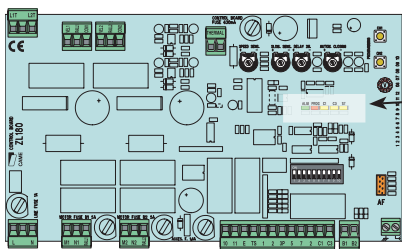


AUTOM. CLOSING



- «SPEED SENS.» Регулировка чувствительности токовой системы защиты во время движения ворот. При превышении установленного порога изменяется направление движения ворот.
- «SLOW.SENS.» Регулировка чувствительности токовой системы защиты во время торможения. При превышении установленного порога ворота останавливаются.
- «DELAY 2M» Регулировка времени задержки 2 мотора при закрывании. Время регулируется в пределах от 1 до 17 секунд.
- «AUTOM. CLOSING» Регулировка времени задержки закрытия ворот. После истечения установленного времени ворота автоматически закроются. Время регулируется в пределах от 1 до 150 секунд.

## 9 Индикаторы

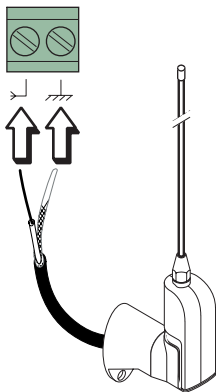


### ТАБЛИЦА СООТВЕТСТВИЯ ПОКАЗАНИЙ ИНДИКАТОРОВ СОСТОЯНИЮ УСТРОЙСТВ:

- «ALIM» Зеленый индикатор. Горит (рабоч. сост.). На блок управления поступает сетевое напряжение.
- «PROG» Красный индикатор. Не горит (рабоч. сост.).  
При программировании радиоканала медленно мигает.  
Мигает быстро в комбинации с индикаторами C1/C3/ST.
- «C1» Желтый индикатор. Не горит (рабоч. сост.).  
Данный индикатор мигает при появлении препятствия между фотоэлементами, подключенными к контактам 2-C1 (или если фотоэлементы неработоспособны).
- «C3» Желтый индикатор. Не горит (рабоч. сост.).  
Данный индикатор мигает при появлении препятствия между фотоэлементами, подключенными к контактам 2-C3 (или если фотоэлементы неработоспособны).
- «ST» Желтый индикатор. Не горит (рабоч. сост.).  
Данный индикатор мигает при появлении препятствия между фотоэлементами, подключенными к контактам 2-1 (или если фотоэлементы неработоспособны).

## 10 Активация дистанционного управления

### Антенна



Подключить антенну кабелем RG58 к соответствующему разъему.

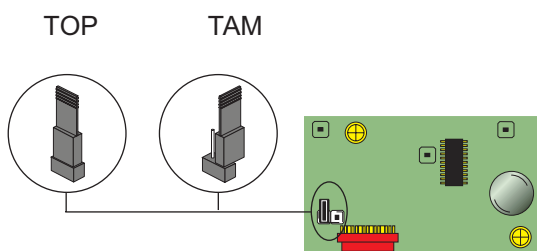


Возможно подключение устройств к выходу второго радиоканала (НО)  
Нагрузочная способность =24В, 5А

### Плата радиоприемника

Только для плат, указанных в таблице:

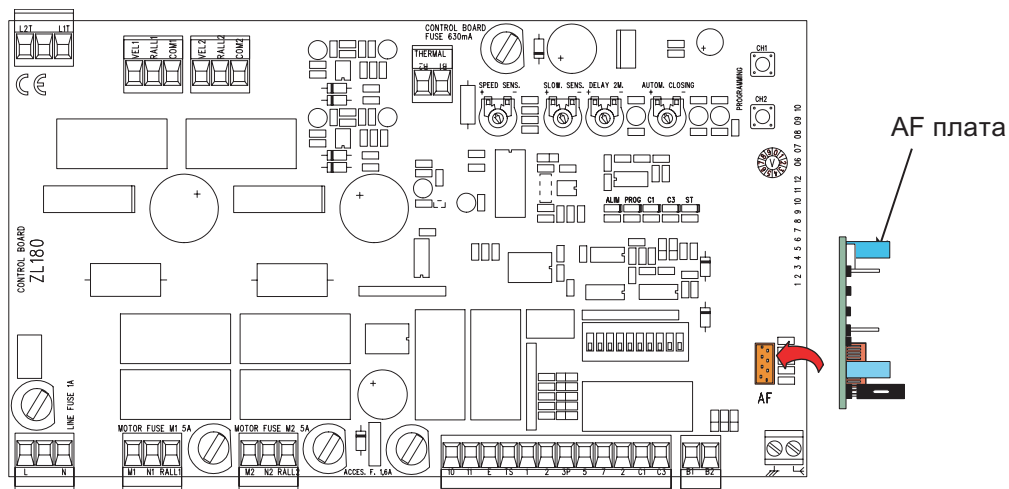
- установить перемычку как показано на рисунке в зависимости от серии брелков-передатчиков.



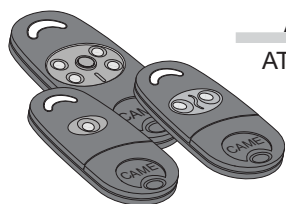
Частота, МГц	Плата радиоприемника	Серия передатчиков
FM 26.995	AF130	TFM
FM 30.900	AF150	TFM
AM 26.995	AF26	TOP
AM 30.900	AF30	TOP
AM 433.92	AF43S / AF43SM	TAM / TOP
AM 433.92	AF43SR	ATOMO
AM 40.685	AF40	TOUCH

Установить плату радиоприемника, **ОБЯЗАТЕЛЬНО ОТКЛЮЧИВ ЭЛЕКТРОПИТАНИЕ БЛОКА УПРАВЛЕНИЯ** (и аккумуляторы).

Примечание - Блок управления распознает плату радиоприемника когда будет подано электропитание.

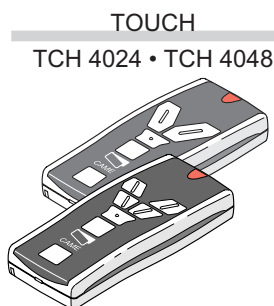


### Передатчики

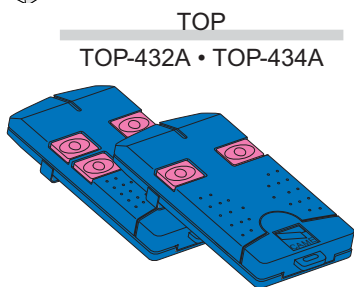


**ATOMO**  
AT01 • AT02  
AT04

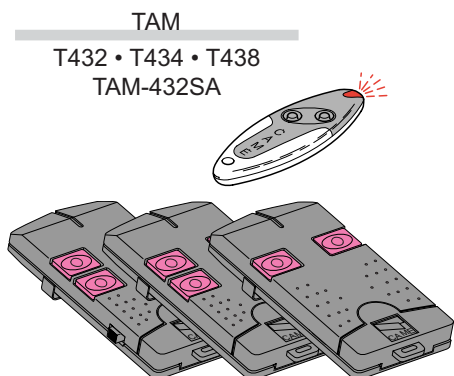
См. инструкцию, прилагаемую к AF43SR плате



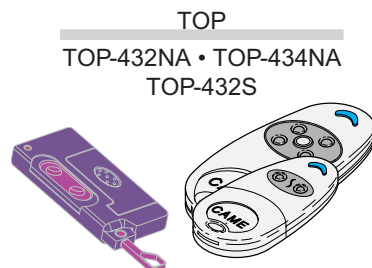
**TOUCH**  
TCH 4024 • TCH 4048



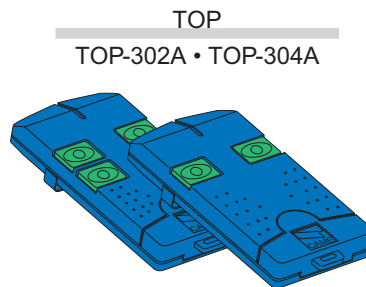
**TOP**  
TOP-432A • TOP-434A



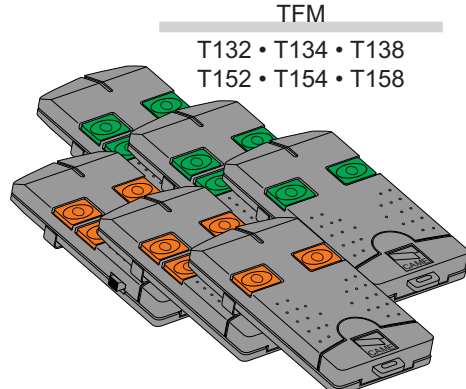
**TAM**  
T432 • T434 • T438  
TAM-432SA



**TOP**  
TOP-432NA • TOP-434NA  
TOP-432S



**TOP**  
TOP-302A • TOP-304A



**TFM**  
T132 • T134 • T138  
T152 • T154 • T158

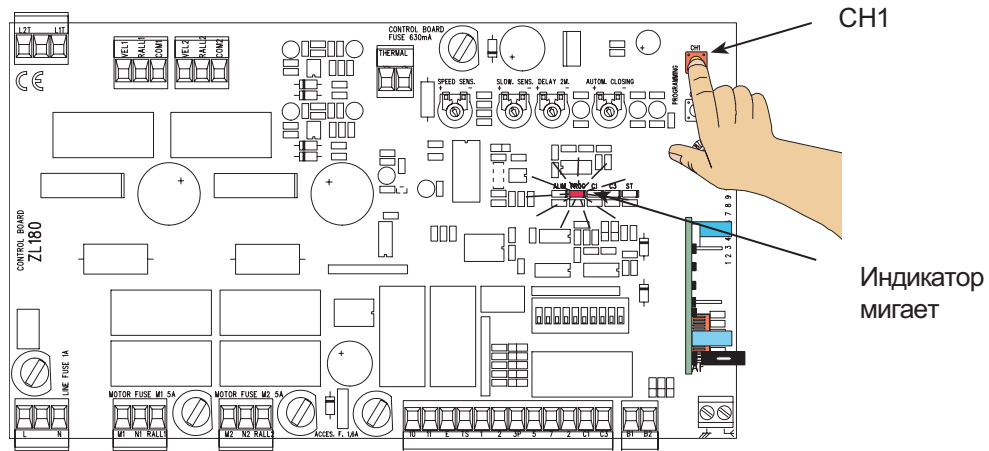
См. прилагаемые инструкции

## Программирование

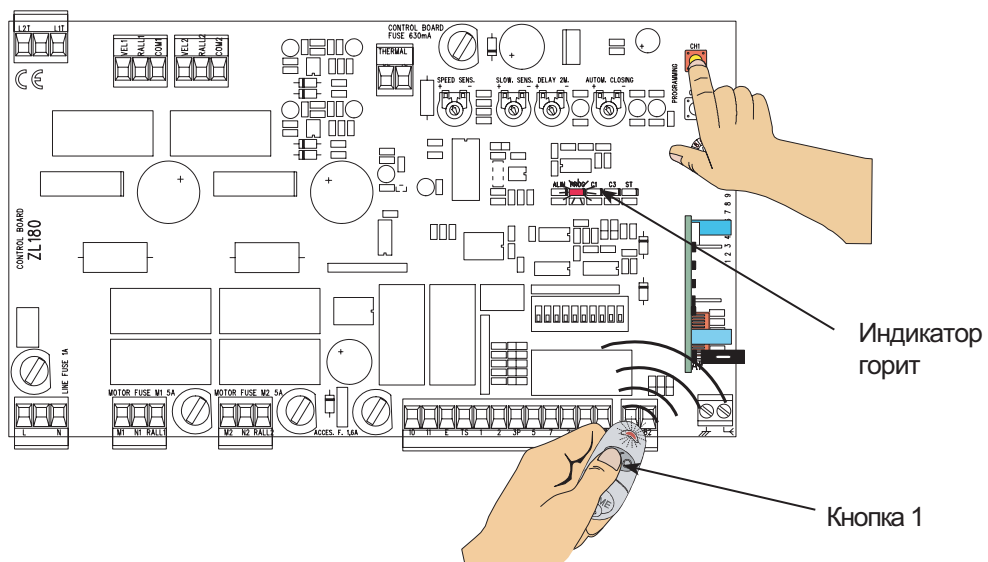
CH1 = Канал для подачи команд управления приводами, подключенными к блоку управления (последовательность команд зависит от положения микровыключателей №2 и 3)

CH2 = Канал для управления устройствами, подключенными к контактам В1-В2.

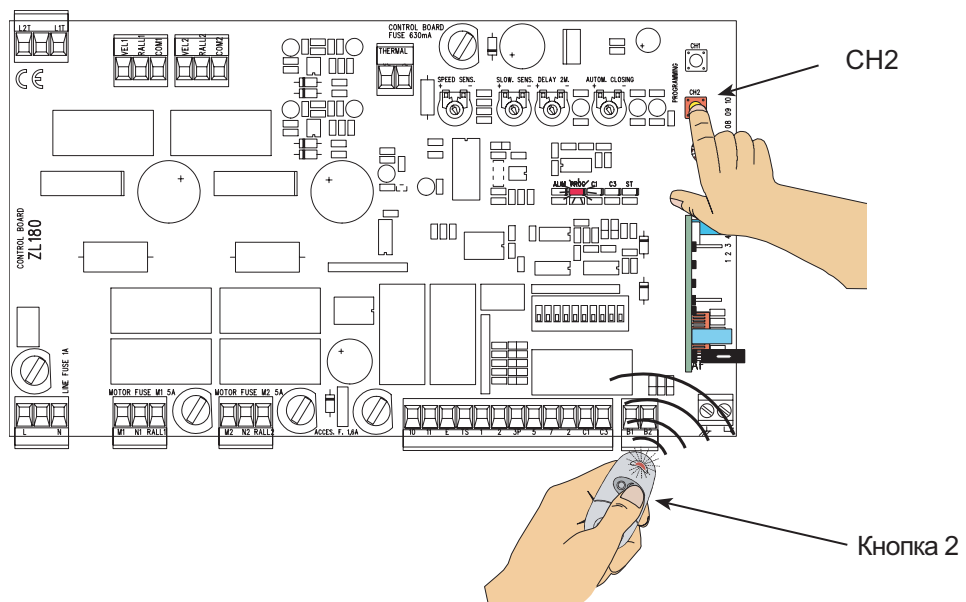
1) Удерживать нажатой кнопку CH1 на блоке управления. Красный индикатор мигает.



2) Нажать необходимую кнопку на передатчике. Индикатор загорается ровным светом.



3) Повторить процедуры 1) и 2) для кнопки "CH2", нажимая другую кнопку на передатчике.



## 11 Выведение из эксплуатации и утилизация



Наши продукты изготовлены с использованием различных материалов. Большинство из них (алюминий, пластмасса, железо, электрические кабели) можно считать твердым отходом. Они могут быть переработаны специализированными компаниями.



Другие компоненты (электрическая монтажная плата, батареи дистанционного управления и т.д.) могут содержать опасные отходы. Они должны передаваться компаниям, имеющим лицензию на их переработку. Перед действием всегда проверяют местные законы по вопросу.

## 12 Декларация соответствия



### MANUFACTURER'S DECLARATION OF CONFORMITY

Pursuant to annex II B of the Machinery Directive 98/37/EC



CAME Cancelli Automatici S.p.A.  
via Martiri della Libertà, 15  
31030 Dosson di Casier - Treviso - ITALY  
tel (+39) 0422 4940 - fax (+39) 0422 4941  
internet: www.came.it - e-mail: info@came.it

--- STANDARDS---

EN 13241-1	EN 12635	EN 61000-6-2
EN 12453	EN 12978	EN 61000-6-3
EN 12445	EN 60335-1	

Declares under its own responsibility that the equipments for automatic garage doors and gates listed below:

ZL180

... comply with the National Law related to the following European Directives and to the applicable parts of the following Standards.

--- DIRECTIVES---

98/37/CE - 98/79/CE	MINER DIRECTIVE
98/336/CEE - 92/31/CEE	ROMAGNETIC COMPATIBILITY DIRECTIVE
73/23/CEE - 93/68/CE	VOLTAGE DIRECTIVE
89/106/CEE	CONSTRUCTION PRODUCTS DIRECTIVE

IMPORTANT WARNING!

Do not use the equipment specified here above, before completing the full installation  
In full compliance with the Machinery Directive 98/37/EC

MANAGING DIRECTOR  
Mr. Andrea Menuzzo

Reference code to request a true copy of the original: DDF B EN A001D

ООО «УМС Рус» - официальное представительство  
компании “CAME Cancelli Automatici S.p.a.” в России

Тел: (495) 739-00-69,

Web: [www.umcrus.ru](http://www.umcrus.ru), E-mail: [info@umcrus.ru](mailto:info@umcrus.ru)

Техническая поддержка: 8-800-200-15-50

