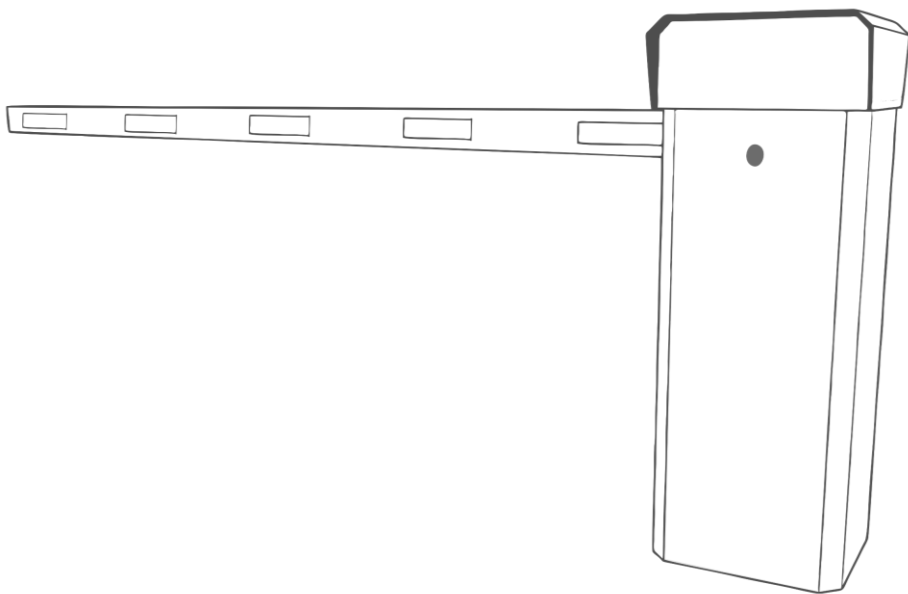


ПАСПОРТ ИЗДЕЛИЯ.
Дорожный шлагбаум.
Vira.



1. КРАТКОЕ ВВЕДЕНИЕ

Благодарим Вас за приобретение шлагбаума Vira. Это изделие произведено с использованием новых технологий. Механизм с червячным редуктором и кривошипным механизмом позволяет стреле двигаться плавно и устойчиво.

2. ТЕХНИЧЕСКИЕ ХАРАКТЕРИСТИКИ

Интенсивность использования	Высокая
Длина стрелы	3 м - 6 м
Тип стрелы	Круглая
Высота положения стрелы	0,8 - 0,9м
Скорость подъема стрелы	3 -6 сек.
Направление поднятия стрелы	правое / левое
Напряжение электропитания	~220В
Мощность двигателя	450Вт
Диапазон рабочих температур	От -35°C до +50°C
Влажность	до 90%
Цвет стойки шлагбаума	RAL1028

* По заказу возможна отделка другими цветами.

3. ВРЕМЯ ОТКРЫТИЯ И ТИП СТРЕЛЫ.

Тип стрелы	Длина стрелы (м)	Время открытия	Высота между стрелой и землей (м)
Прямая круглая.	$6\text{ м} \geq L > 5\text{ м}$	6 сек.	H = 0,8-0,9м
	$5\text{ м} \geq L \geq 4,5\text{ м}$	6 сек.	
	$4.5\text{ м} > L \geq 3\text{ м}$	3 сек.	
Подъём коленчатый 90	$L \geq 5\text{ м}$	6 сек.	

4. КОМПЛЕКТ ПОСТАВКИ

Стойка шлагбаума (корпус шлагбаума с дверцей, мотор-редуктор, пружина-противовес, блок управления, ключи дверцы шлагбаума) 1 шт.
Стрела круглая 1 шт.
Швеллер крепления 1 шт.
Паспорт изделия, Инструкция по установке 1 шт.

5. ОБЩИЙ ВИД

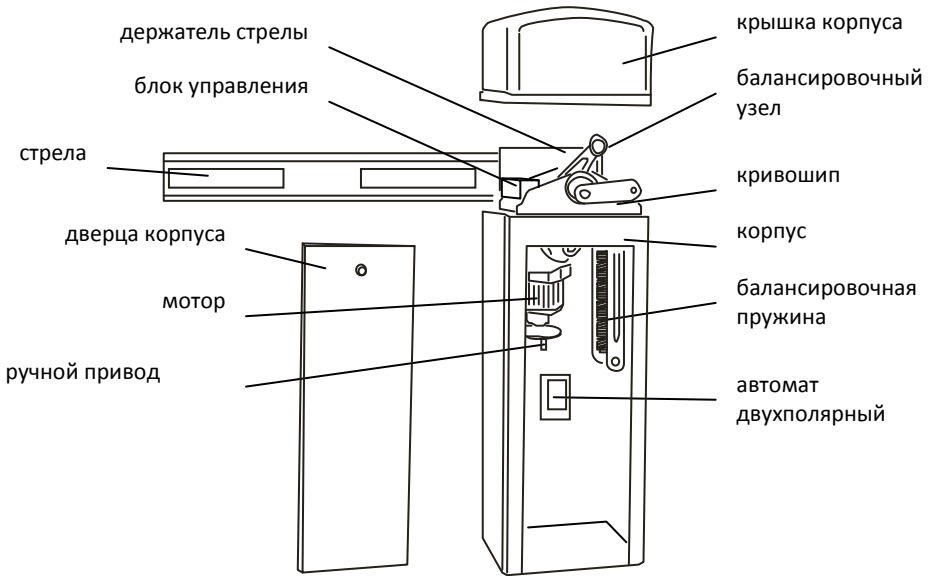


Рисунок 1. Общий вид

Дополнительное оборудование (по заказу):

1. Фотоэлементы
2. Датчик индуктивной петли
3. Сигнальная лампа
4. Светофор двухцветный (красный/зелёный)
5. Опора стрелы
6. Пульт настольный
7. Радиоуправление
8. Интерфейс RS485

ГАРАНТИЯ

Изготовитель предоставляет гарантию на изделие сроком 12 месяца со дня отгрузки.

Гарантия ограничивается заменой или ремонтом изделия (детали изделия), признанного дефектным в материале и/или изготовлении и/или ремонте. Ответственность производителя не может превышать цену приобретения изделия. В гарантию не входят никакие косвенные убытки и транспортные расходы.

Гарантия теряет силу в случаях: механическое повреждение изделия; ненадлежащие и/или неправильные установка и/или эксплуатация; изменения, внесенные в изделие клиентом или третьими лицами; использование неоригинальных запчастей; превышение допустимых эксплуатационных характеристик; невыполнение регулярного технического обслуживания.

Естественный износ деталей и расходные материалы (смазка и т. д.) исключены из настоящей гарантии, кроме обнаруженных дефектов конструкции или сборки.

ВАЖНО: Изделие должно проходить регулярное техническое обслуживание, выполняемое авторизованным производителем персоналом, ежегодно для неинтенсивной / бытовой эксплуатации и ежеквартально для интенсивной / промышленной эксплуатации.

ГАРАНТИЯ

Изготовитель предоставляет гарантию на изделие сроком 12 месяца со дня отгрузки.

Гарантия ограничивается заменой или ремонтом изделия (детали изделия), признанного дефектным в материале и/или изготовлении и/или ремонте. Ответственность производителя не может превышать цену приобретения изделия. В гарантию не входят никакие косвенные убытки и транспортные расходы.

Гарантия теряет силу в случаях: механическое повреждение изделия; ненадлежащие и/или неправильные установка и/или эксплуатация; изменения, внесенные в изделие клиентом или третьими лицами; использование неоригинальных запчастей; превышение допустимых эксплуатационных характеристик; невыполнение регулярного технического обслуживания.

Естественный износ деталей и расходные материалы (смазка и т. д.) исключены из настоящей гарантии, кроме обнаруженных дефектов конструкции или сборки.

ВАЖНО: Изделие должно проходить регулярное техническое обслуживание, выполняемое авторизованным производителем персоналом, ежегодно для неинтенсивной / бытовой эксплуатации и ежеквартально для интенсивной / промышленной эксплуатации.

ГАРАНТИЙНЫЙ ТАЛОН

Дорожный шлагбаум Vira

Серийный номер _____

Дата выпуска « ____ » _____ 201__года

Штамп ОТК

Дата продажи « ____ » _____ 201__года

(подпись, штамп)

ООО «АРГО»

125373, г. Москва, Походный проезд, д.3А, стр. 1.

+7 (499) 707-76-73; info@argosb.ru www.argosb.ru

ЛИНИЯ ОТРЕЗА

ГАРАНТИЙНЫЙ ТАЛОН

Дорожный шлагбаум Vira

Серийный номер _____

Дата выпуска « ____ » _____ 201__года

Штамп ОТК

Дата продажи « ____ » _____ 201__года

(подпись, штамп)

ООО «АРГО»

125373, г. Москва, Походный проезд, д.3А, стр. 1.

+7 (499) 707-76-73; info@argosb.ru www.argosb.ru