

## EM9



### Привод для клапанов с поворотной заслонкой

EM9 - электропривод для управления поворотными клапанами типа VTRE и TRV.

Напряжение питания - 24 V; управляющий сигнал: 0-10 V DC/2 - 10 V DC или токовый, 4-20 мА/0-20 мА.

Привод выпускается двух типов: угол поворота 90 или 180 градусов.

Время исполнения привода задается по выбору.

Приводом можно управлять вручную, индикация положения - стрелка на корпусе.

### ТЕХНИЧЕСКИЕ ДАННЫЕ

#### Спец. номера

EM9/90° .....	860-1100-000
EM9/180° .....	860-1110-000
Напряжение питания .....	24 V AC, ±10%, 50–60 Гц
Потребляемая мощность .....	3 VA
Рабочий цикл .....	10%
Усилие .....	15 Nm
Управляющий сигнал . по выбору	0–10V / 2–10 V DC 0–20 / 4–20 мА DC

#### Время исполнения

Рабочий диапазон 90° .....	по выбору 60/90/120 сек
Рабочий диапазон 180° .....	по выбору 120/180/240 сек
Рабочая температура .....	от –15 °С до 55 °С
Класс защиты .....	IP 54

#### Материал

Корпус .....	армированный пластик PA66
Цвет .....	черный/красный
Вес .....	0,8 кг

### УСТРОЙСТВО

В пластиковом корпусе привода находятся: реверсивный двигатель, зубчатая передача и электронный блок.

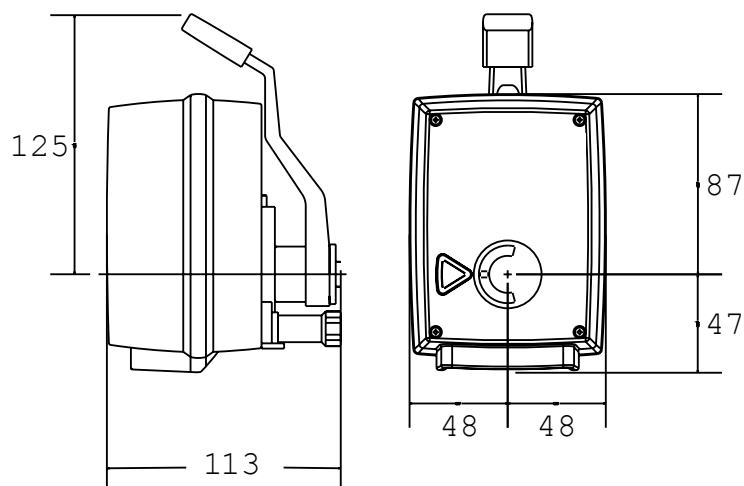
Все подшипники двигателя и передачи имеют постоянную внутреннюю смазку.

Приводом можно управлять вручную.

Выпускается в двух вариантах: с углом вращения 90° и 180°.

Положение привода показывает стрелка на передней части корпуса.

### РАЗМЕРЫ мм



## ПРИНЦИП ДЕЙСТВИЯ

EM9 управляется напряжением или токовым сигналом, т.е. определенный уровень напряжения всегда соответствует определенному положению привода.

Приводу с рабочим диапазоном 90° можно задать время исполнения 60, 90 или 120 секунд.

Время исполнения привода с ходом 180° равно 120, 180 или 240 секунд.

Действие управляющего сигнала можно задать нормальным или инвертным.

Сняв крышку и переставляя переключки, можно задать требуемое время исполнения, тип управляющего сигнала и его воздействие.

### Установки по умолчанию:

Управляющий сигнал ..... = 0 – 10 V

Время исполнения: ..... EM9/90 = 60 сек.  
EM9/180 = 120 сек.

Реакция на управляющий сигнал: ..... норм

Положение привода: ..... среднее

## УСТАНОВКА

Инструкция по установке привода прилагается при поставке.

Привод можно устанавливать над клапаном или сбоку. Не монтировать привод под клапаном.

## ОБСЛУЖИВАНИЕ

Электромотор и передача имеют постоянную смазку, поэтому при нормальной эксплуатации обслуживание не требуется.

## ПОДКЛЮЧЕНИЕ

### Контакты

AC	24 V, 50–60 Hz
G0	Системный ноль
Сигнал	управляющий сигнал

Привод имеет два кабельных ввода PG11.

## КРЕПЕЖ

Привод EM9/90 поставляется с крепежом для клапанов типа VTRE.

Для установки привода EM9 на клапан типа TRV необходимо заказывать дополнительный комплект креплений.

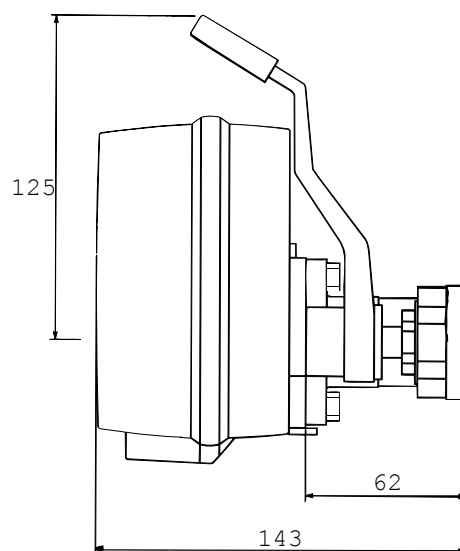
Крепеж для клапана TRV (бабочка), Спец. номер: 860-0991-000

Привод EM9/180 можно устанавливать на клапана VTRA/STMG. В таком случае требуется дополнительный крепеж.

Крепеж для клапанов типа VTRA/STMG, Спец. номер: 860-0990-000

Внимание! Для клапанов с углом поворота 180° необходимо заказывать привод EM/180.

## РАЗМЕРЫ мм



## ПОДКЛЮЧЕНИЕ

