

ООО «МФР» мебельная фабрика «Горизонт»

Инструкция по сборке и эксплуатации мебели

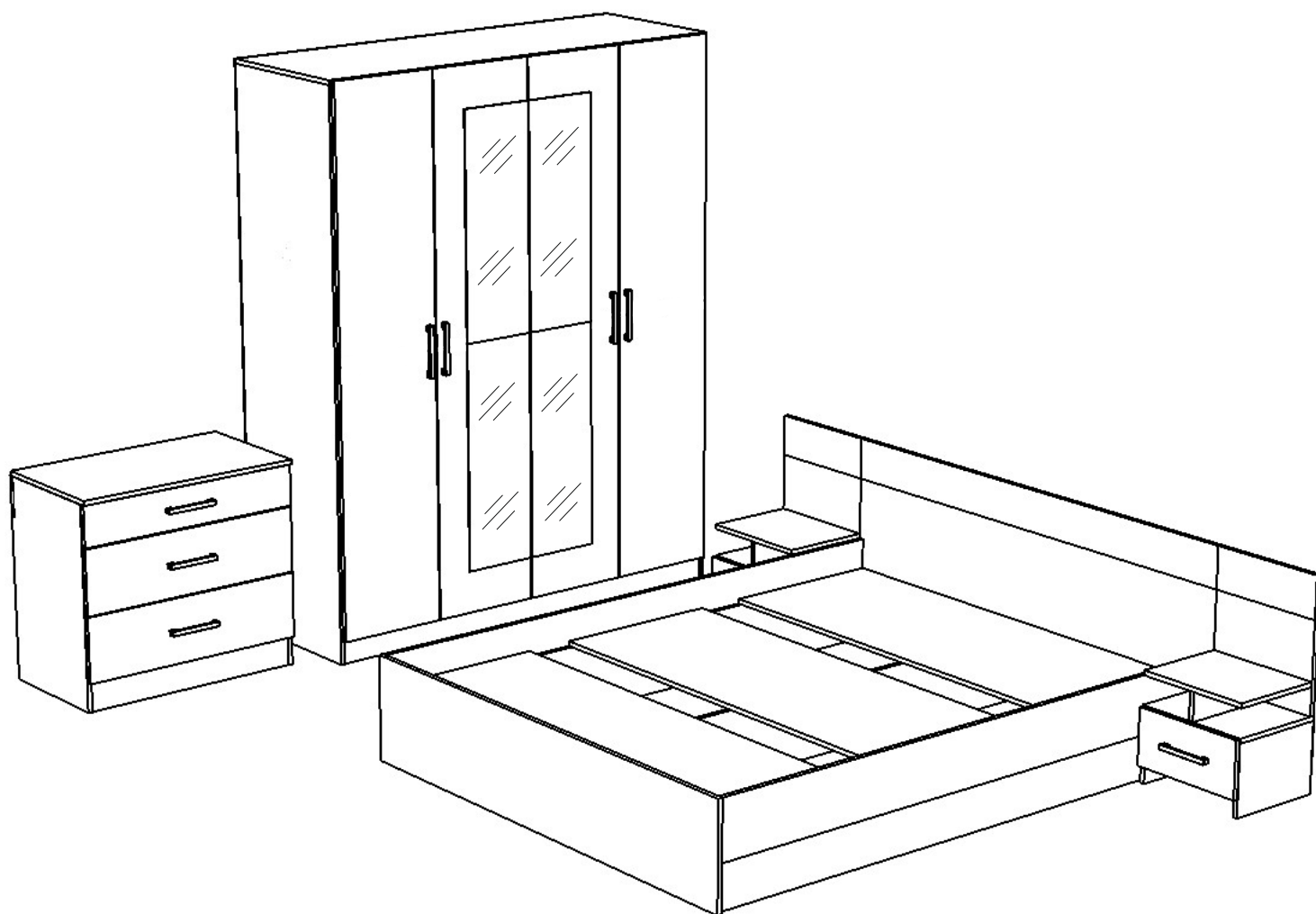
### Спальня «Уют»

Шкаф 4-хстворчатый 1600x1900x500

Комод 800x723x446

Кровать 1640x705x2050

Тумбочка 380x705x350 (2 шт)



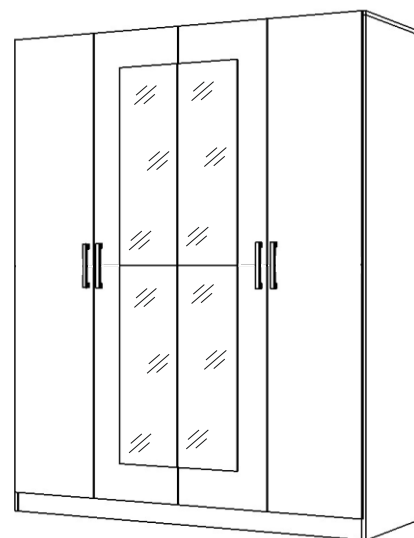
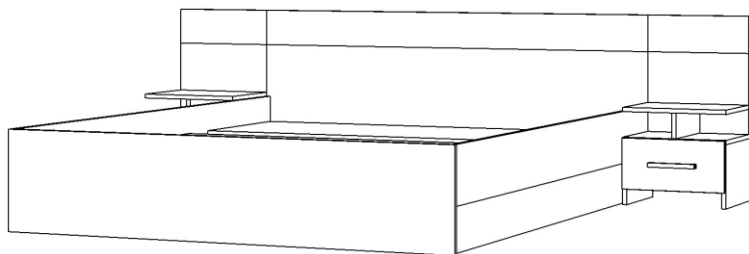
	Наименование	Размер, мм	Кол-во, шт.	№
Упаковка №1	Фурнитура		1	
Упаковка №2	Бок	2010x196	1	37
	Бок	2010x196	1	38
	Бок	2010x230	3	39
	Щиток	1640x142	1	42
Упаковка №3	Бок	1768x490	1	1
	Бок	1884x490	1	2
	Бок	1884x490	1	3
	Вязка	776x490	2	4
	Задник	380x142	2	50
	Цоколь	768x100	1	26
	Полка	776x490	3	8
	Тяга	776x100	1	9
	Штанга	772 мм	1	20
Упаковка №4	Бок	707x426	1	22
	Бок	707x426	1	23
	Бок	96x334	2	44
	Вязка	768x426	1	24
	Крышка	800x446	1	25
	Детали ящиков	134x400	4	27
	Детали ящиков	134x711	4	28
	Детали ящиков	100x400	2	29
	Детали ящиков	100x711	2	30
	Детали ящиков	100x368	2	56
	Деталь ящика	100x300	4	51
	Деталь ящика	100x291	4	52
Упаковка №5	Бок	238x350	4	45
	Щиток	1640x350	1	41
	Щиток	1640x563	1	43
	Вязка	1568x490	1	5
	Крыша	1600x490	1	6
	Цоколь	1568x100	1	7
	Соеди. Элемент	1010 мм	1	17
	Соеди. Элемент	742 мм	1	18
	Соеди. Элемент	1416 мм	1	19
	Соед.элемент	768 мм	1	33
Упаковка №6	Ложе	1605x596	3	40
Упаковка №7	Вязка	348x350	2	46
	Крыша	380x350	2	47
	Крыша	380x334	2	48
	Задник	380x309	2	49
Упаковка №8	ДВП	308x796	2	31
	ДВП	742x400	3	32
	ДВП	300x323	2	54
	ДВП	376x196	2	55
	ДВП	356x796	1	13
	ДВП	1436x397	2	14
	ДВП	1030x397	2	15
	ДВП	762x397	2	16
Упаковка №9	Створка (4п)	1796x396	1	11
	Створка (3п)	1796x396	1	12
	Створка(светлая)	396x1796	2	10
Упаковка №10	Панель (светлая)	796x142	1	34
	Панель (светлая)	796x227	1	35
	Панель	796x227	1	36
	Панель	376x196	2	53
Упаковка №11	Зеркало	799x270	4	21
	ДСП	810x280	2	

Кровать  
1640x705x2050

Комод  
800x723x446

Шкаф  
1600x1900x500

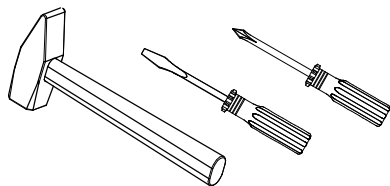
Прикроватные тумбочки  
380x705x350 (2 шт)



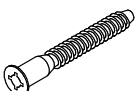

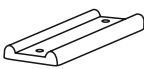

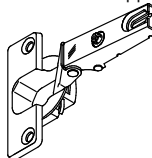
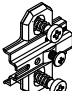





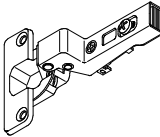
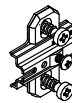
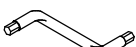
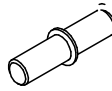
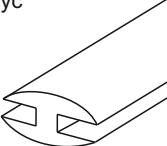
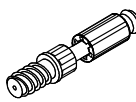


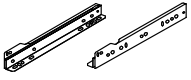
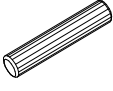


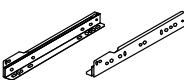
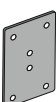
Рекомендуемый размер матраса 200x160x18 см.

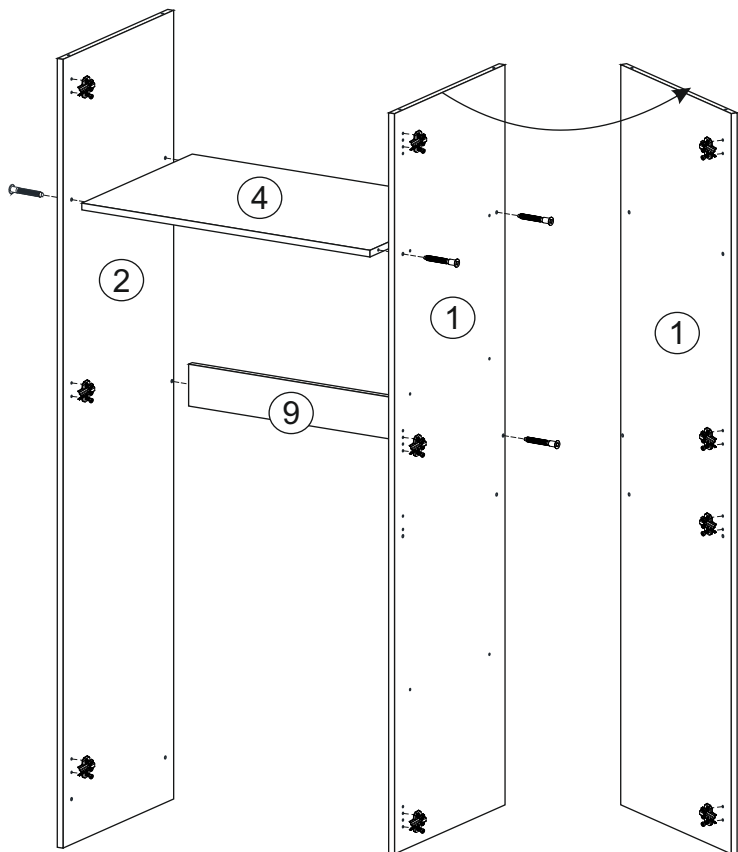
Сборку рекомендуется производить с помощью специалиста, так как неправильная сборка может привести к нежелательным последствиям. Инструкция даст вам необходимые рекомендации по сборке, порядка которых просим вас придерживаться. Перед сборкой внимательно ознакомьтесь с инструкцией, проверьте комплектность фурнитуры и разберите ее по назначению.

### Необходимый инструмент для сборки



Также необходим инструмент для сверления отверстий и сверло диаметром 5 и 7 мм.

Еврошуруп 7*50 мм  108 шт.	Гвозди 2*20  180 шт.	Подпятник  36 шт.	Ручка  9 шт.	Петля накладная  6 шт.	Ответная планка петли  6 шт.	Штангодержатель  2 шт.
Заглушка под евровинт  73 шт.	Шайба пластмассовая  18 шт.	Евровинт 6,3*10,5  46 шт.	Шуруп 4*13  74 шт.	Петля полунакладная  7 шт.	Ответная планка петли  7 шт.	Ключ под шестигранник  1 шт.
Полкодержатель Duplo  12 шт.	Соединительный брус  1 шт.	Эксцентрик  26 шт.	Эксцентриковая стяжка  26 шт.	Заглушка под эксцентрик  26 шт.	Направляющие 300 мм  2 комп.	Шкант  18 шт.
Клей  1 шт.	Шуруп 4*30  12 шт.	Направляющие 400 мм  3 комп.	Стыковочная планка  2 шт.	Скотч двухсторонний 40 шт.		



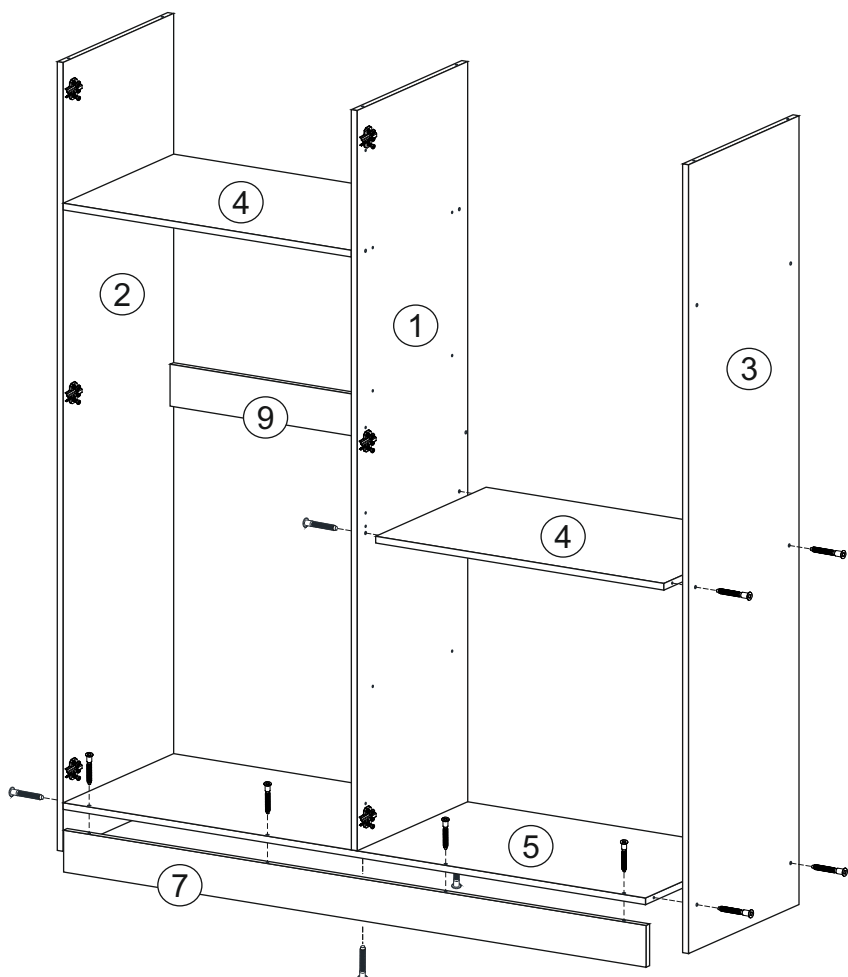
1. Сборку осуществлять необходимо двум специалистам. Перед сборкой, определить место установки набора, вскрыть пакеты и согласно схеме сборки прикрепить необходимую фурнитуру по наколкам и отверстиям. После этого можно приступать к сборке согласно схеме.

2. Сборка производится горизонтально, тыльной стороной вниз. Предварительно на боковины 1 и 2 установить ответные планки петель евроинтами 6,3\*10,5 мм (на боковине 1 с обеих сторон).

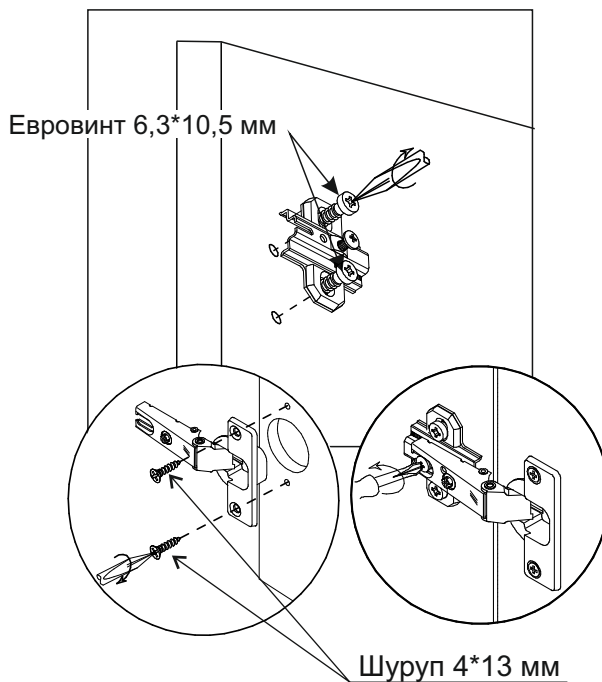
3. Подготовленные боковины 1 и 2 скрепить между собой вязкой 4 и тягой 9 при помощи еврошурупов 7\*50 мм.

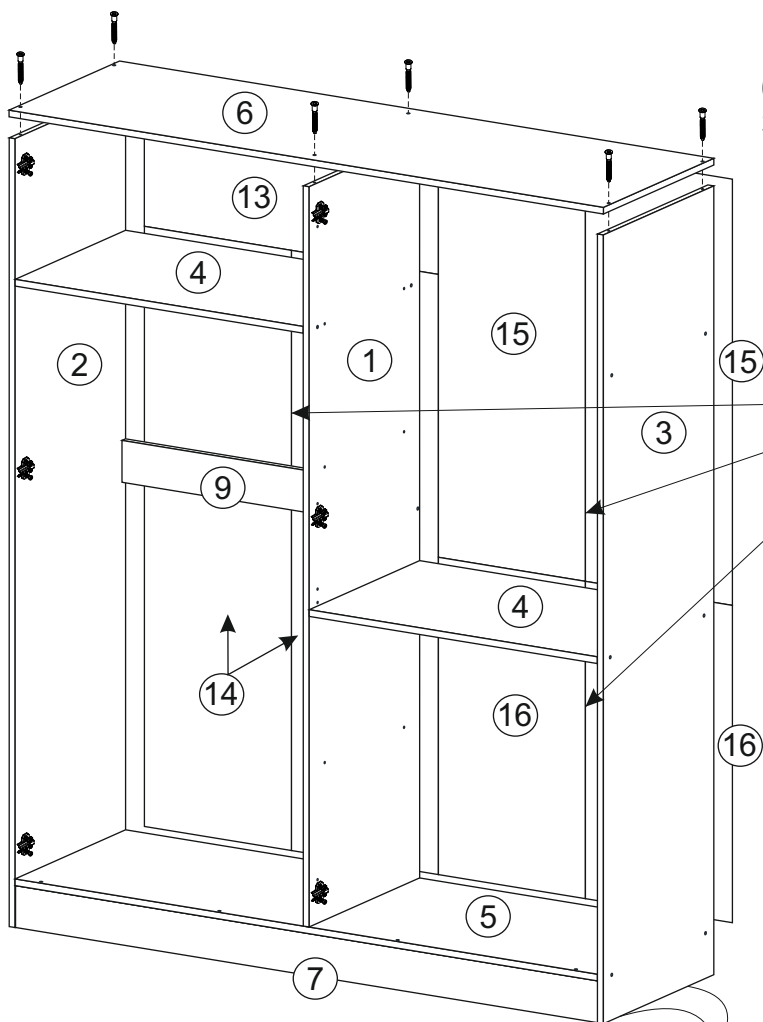
4. На боковину 3 установить ответные планки петель евроинтами 6,3\*10,5 мм. Боковины 1 и 3 скрепить между собой вязкой 4 при помощи еврошурупов 7\*50 мм.

5. Далее вязку 5 соединить с боковинами 1, 2 и 3, используя еврошурупы 7\*50 мм. К установленной вязке 5 прикрепить цоколь 7 также еврошурупами.

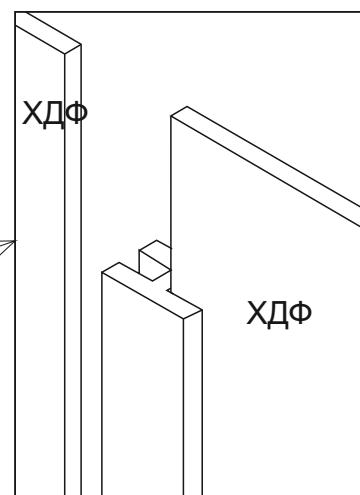


## Крепление ответной планки петли

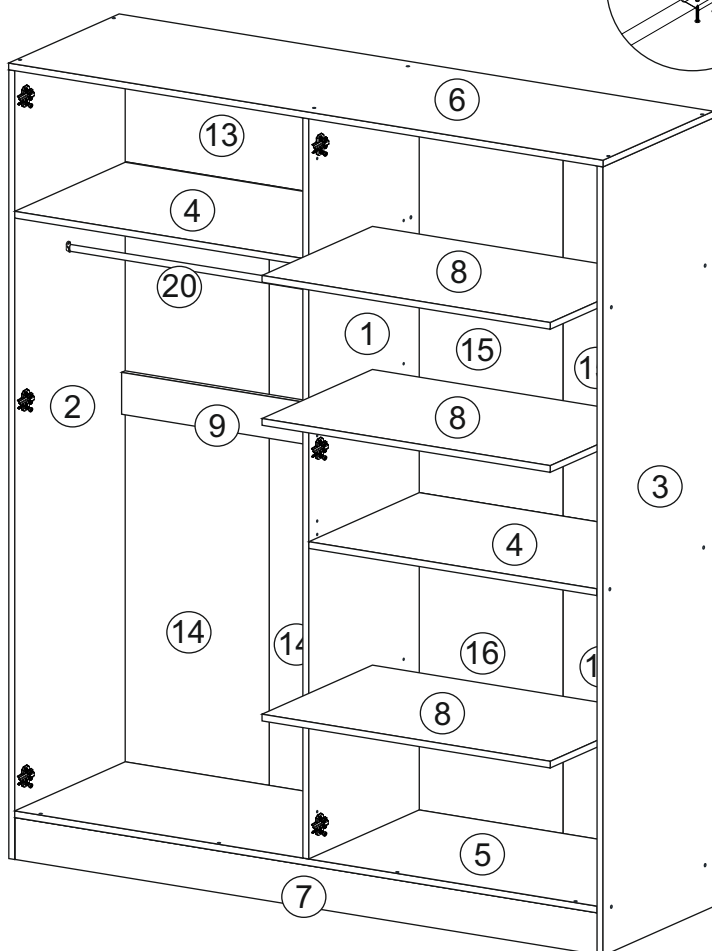




6. Крышку 6 соединить с боковинами 1, 2 и 3 при помощи еврошурупов.



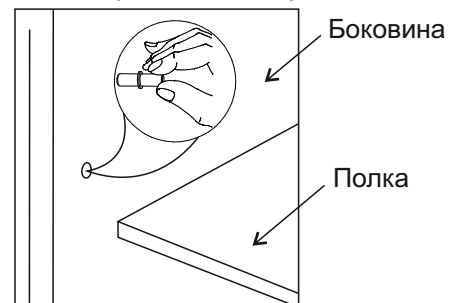
7. Для монтажа задних стенок 13, 14, 15, 16 необходимо перевернуть шкаф лицевой стороной вниз. Затем замерить и уровнять диагональ шкафа. Приложить детали, аккуратно выровнять углы. Между деталями 14, 15 и 16 установить брус соединительный 19, 17 и 18 соответственно. После выверки закрепить ХДФ гвоздями, используя шайбу пластмассовую. На торцы наружных боковин и цоколь прикрепить пятки гвоздями 2\*20 мм.



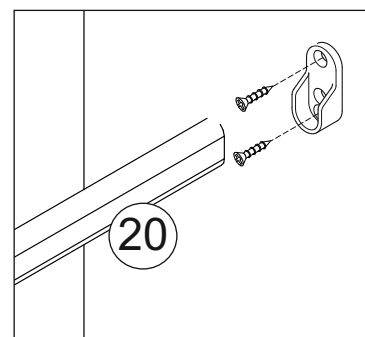
8. Поставить собранную конструкцию вертикально. Установить полки 8 на полкодержатели Duplo.

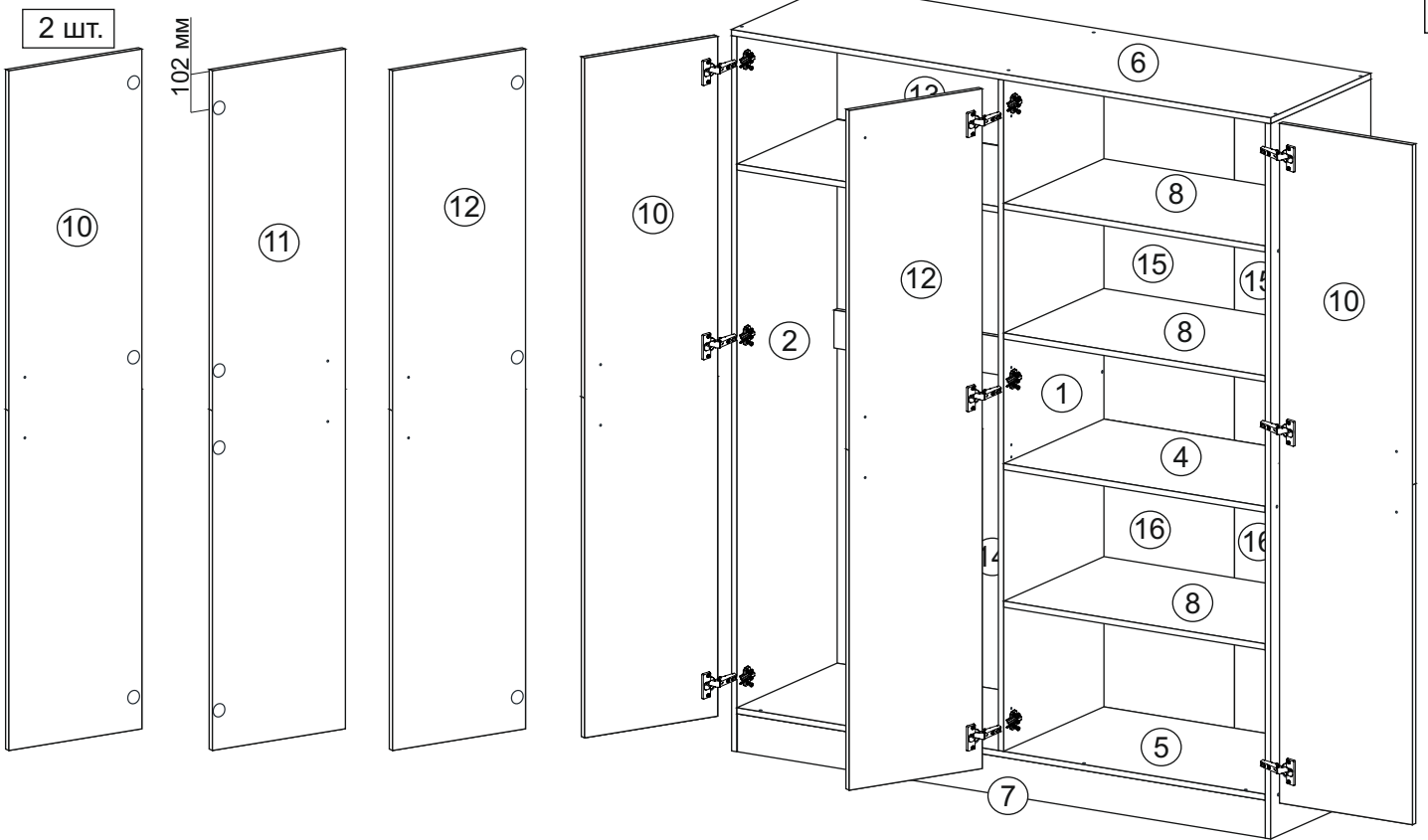
9. Установить штангу 20.

Установка полкодержателя Duplo



Установка штанги





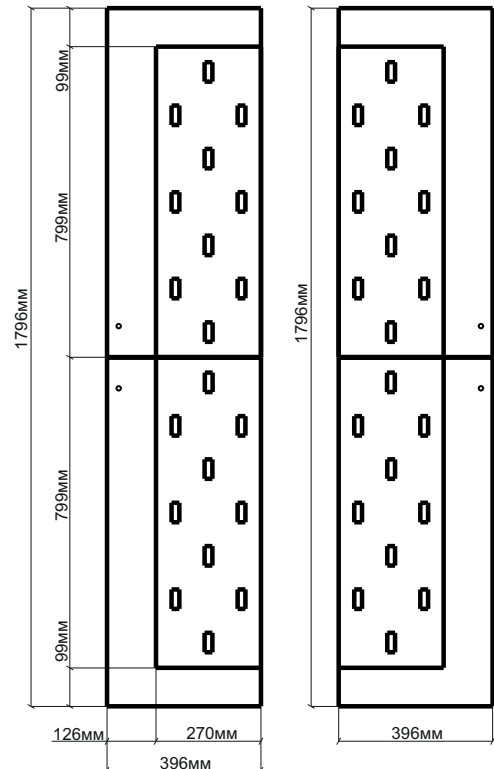
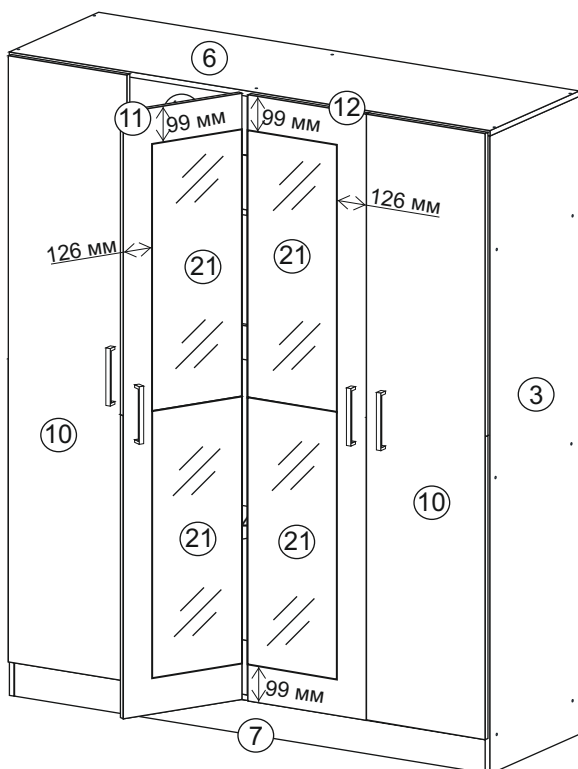
10. На створки 11 и 12 приклеить зеркала 21 (см. схему ниже). На створки 10 установить петли накладные шурупами 4\*13 мм, на створки 11 и 12 - полунакладные петли. Для установки ручек на створки необходимо досверлить глухое отверстие диаметром 5 мм насквозь. Далее закрепить ручки саморезами и навесить фасады.

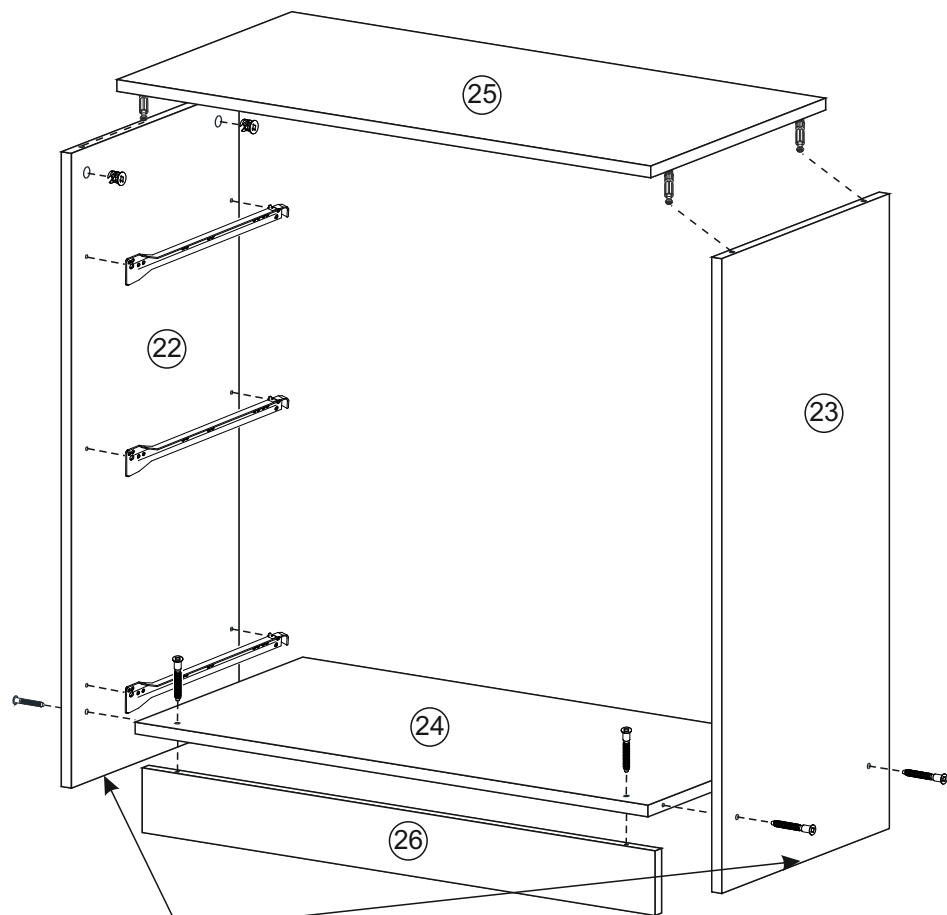
Перед установкой скотча двустороннего следует отчистить приклеиваемые поверхности от пыли и грязи, а также обезжирить (с помощью спирта, растворителя, ацетона и прочих жидкостей).

Сначала лента накладывается клеей стороной на зеркало, затем с тыльной поверхности скотча удаляют защитный слой, обнажая клейкую поверхность. Прежде чем клеить зеркало, необходимо отметить карандашом границы, где будет висеть зеркало на дверце. Перед прикладыванием нужно правильно рассчитать и подогнать обе конструкции, поскольку второй попытки не будет – скотч приклеивается один раз, и более возможности сместить один из предметов, нет. После этого зеркало можно клеить. Зеркало прикладывают на створку так, чтобы в результате склеивания получилась конструкция с нужными характеристиками, габаритами, внешним видом.

Если же всё-таки при выполнении таких работ была допущена ошибка, и предметы склеились неправильным образом, то сначала две поверхности разъединяются механическим путём, а затем ленту и следы от клея удаляют с помощью специальных составов.

Для более жесткой фиксации зеркала необходимо использовать жидкие гвозди вместе с двусторонним скотчем.





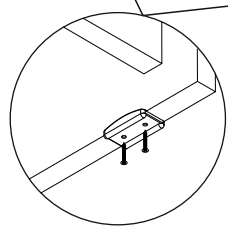
1. Сборка производится горизонтально, тыльной стороной вниз. Предварительно на боковины 22 и 23 установить направляющие 400 мм с помощью евровинтов 6,3\*10,5 мм.

2. Подготовленные боковины 22 и 23 соединяются между собой вязкой 24 при помощи еврошурупов. После этого к вязке 24 прикрепить цоколь 26, используя еврошурупы.

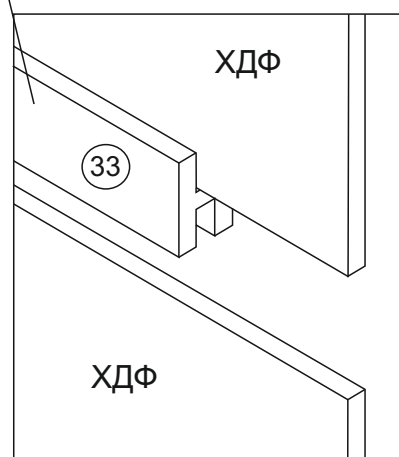
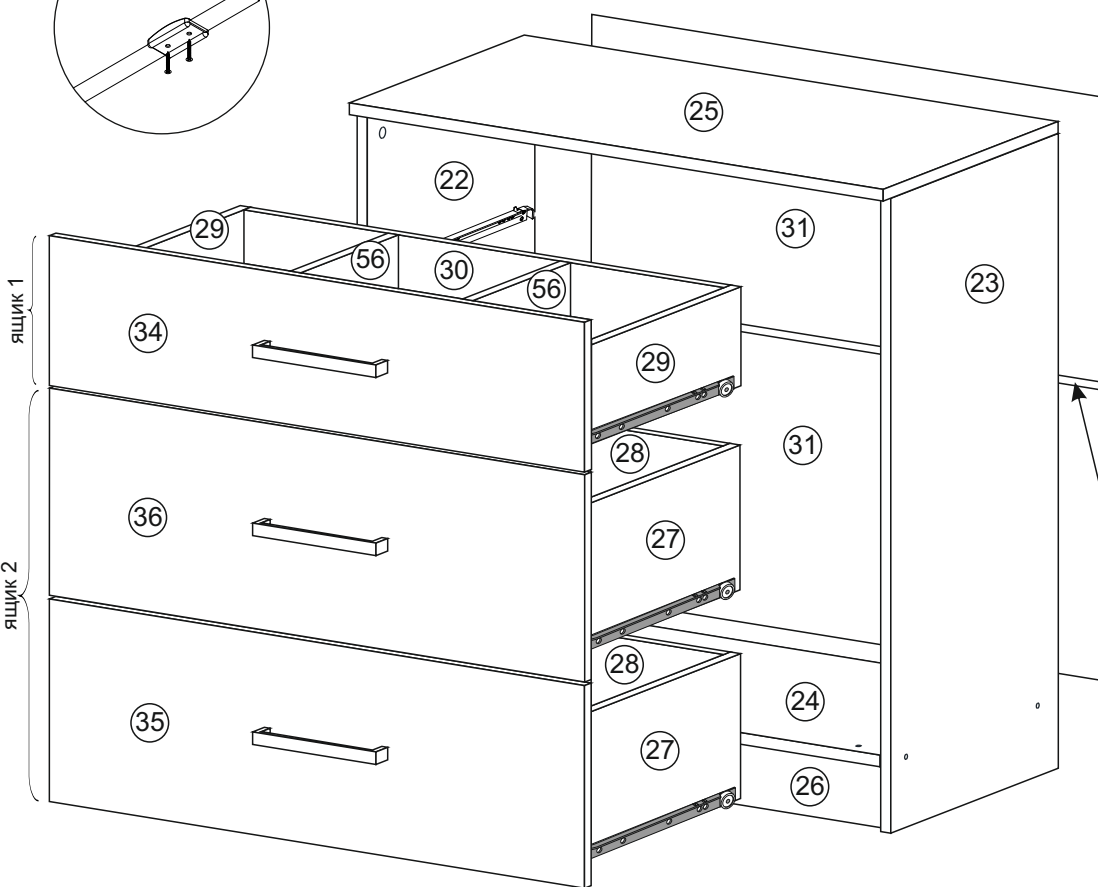
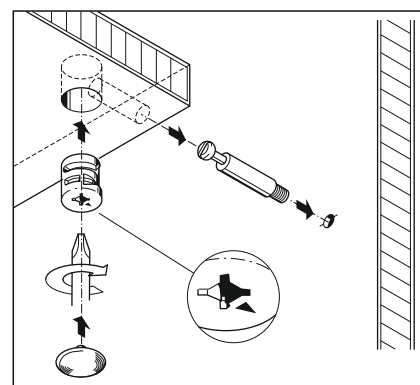
3. На крышку 25 установить эксцентрики. Затем боковины 22 и 23 скрепить с крышкой 25 с помощью эксцентриковых стяжек.

4. Для монтажа задних стенок 31 необходимо собранную конструкцию положить лицевой стороной вниз. Далее замерить и уровнять диагонали тумбы. Затем приложить заднюю стенку, аккуратно выровнять углы. Между деталями 31 установить брус соединительный 33. Далее закрепить ХДФ гвоздями. На торцы боковин 22 и 23 прикрепить подпятники с помощью гвоздей.

5. Собрать ящики.

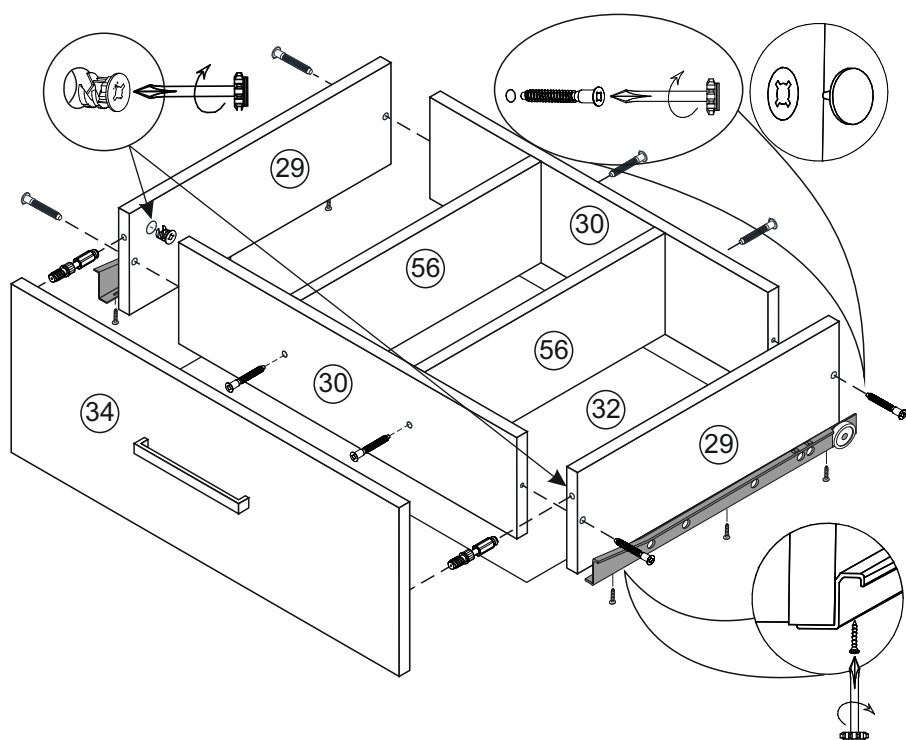


Монтаж эксцентриковой стяжки





## Сборка ящика 1



1. Боковины 56 соединить с задниками 30 при помощи еврошурупов. Далее крепим бока ящика 29 с задниками 30 еврошурупами.

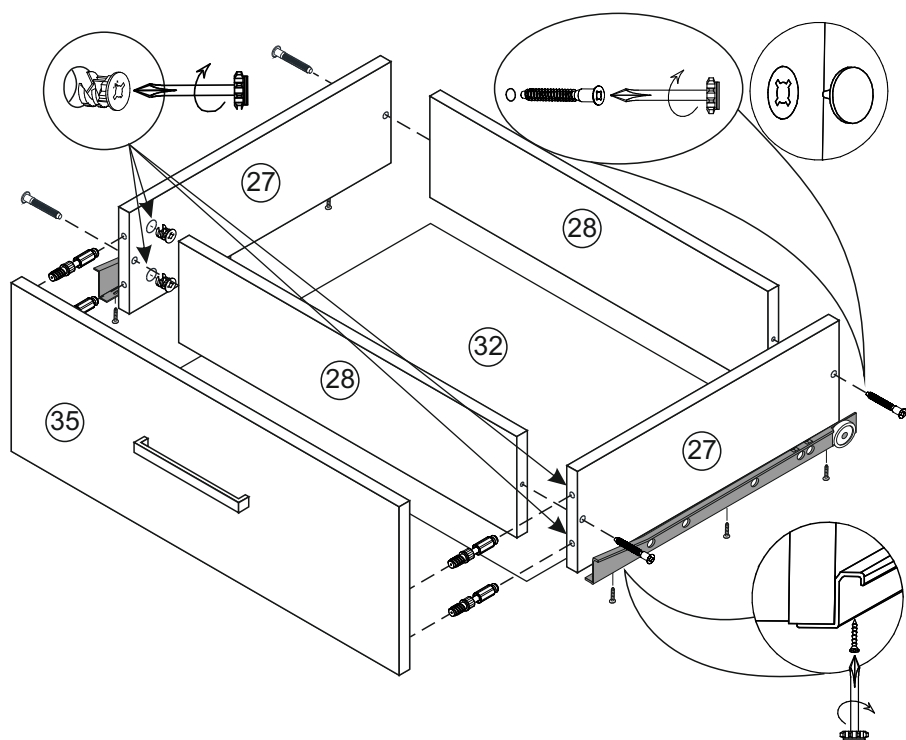
2. Собранный конструкцию положить лицевой стороной вниз и закрепить дно ящика 32 гвоздями к боковинам ящика.

3. Для установки ручек на панели 34 необходимо досверлить глухие отверстия диаметром 5 мм насквозь. Далее закрепить ручки саморезами.

4. Панель ящика 34 закрепить эксцентриковой стяжкой с боками ящика 29 с помощью эксцентриковых стяжек.

5. На боковинах ящика 29 установить направляющие 400 мм шурупами 4\*13 мм.

## Сборка ящика 2



1. Бока ящика 27 скрепляем с задниками 28 еврошурупами.

2. Собранный конструкцию положить лицевой стороной вниз и закрепить дно ящика 32 гвоздями к боковинам ящика.

3. Для установки ручек на панели 35 (36) необходимо досверлить глухие отверстия диаметром 5 мм насквозь. Далее закрепить ручки саморезами.

4. Панель ящика 35 (36) закрепить эксцентриковой стяжкой с боками ящика 27 с помощью эксцентриковых стяжек.

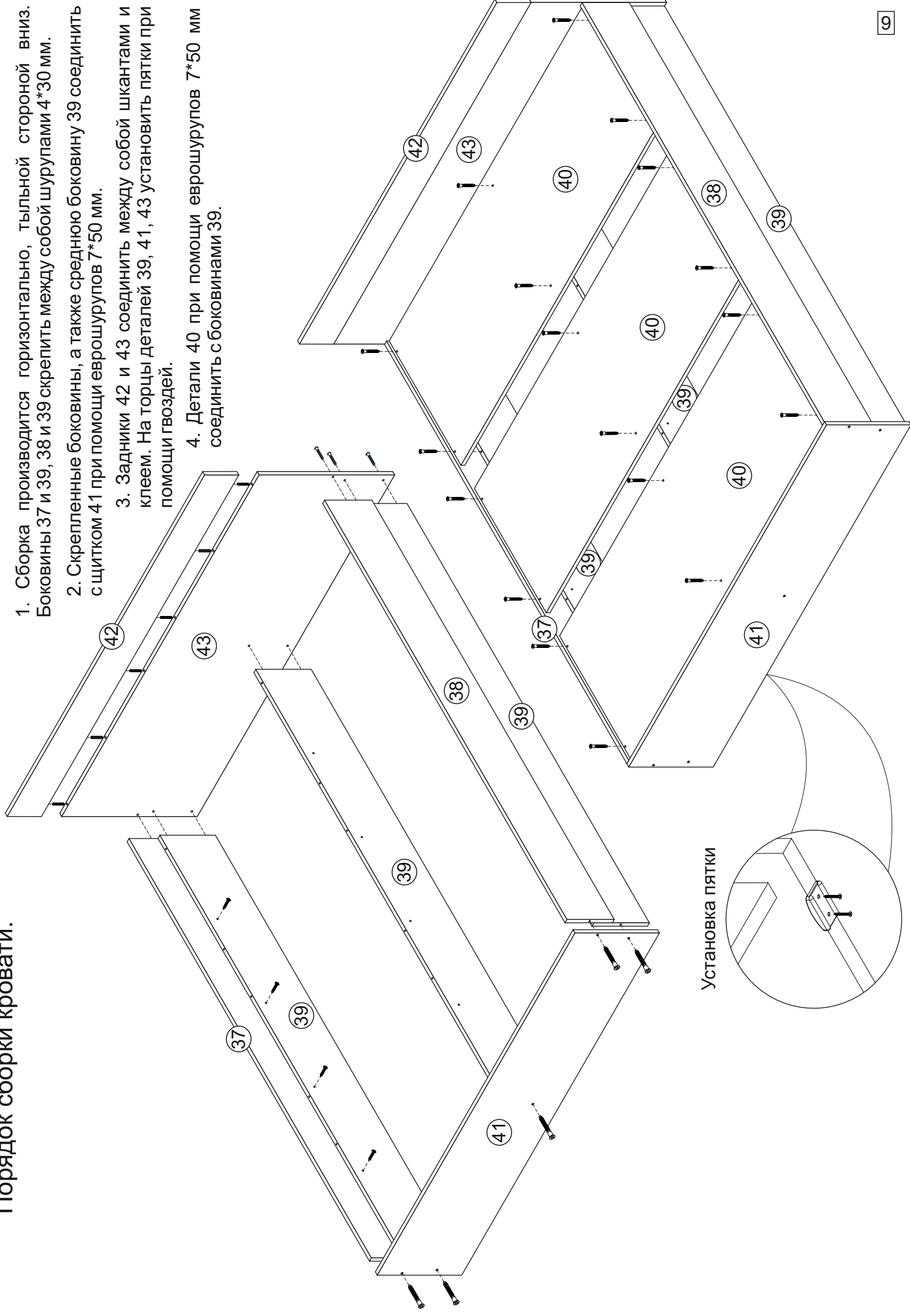
5. На боковинах ящика 27 установить направляющие 400 мм шурупами 4\*13 мм.



## Порядок сборки кровати.

1. Сборка производится горизонтально, тыльной стороной вниз. Боковины 37 и 39, 38 и 39 скрепить между собой шурупами 4\*30 мм.
2. Скрепленные боковины, а также среднюю боковину 39 соединить с щитком 41 при помощи еврошурупов 7\*50 мм.
3. Задники 42 и 43 соединить между собой шкантами и клеем. На торцы деталей 39, 41, 43 установить пятки при помощи гвоздей.

4. Детали 40 при помощи еврошурупов 7\*50 мм соединить с боковинами 39.



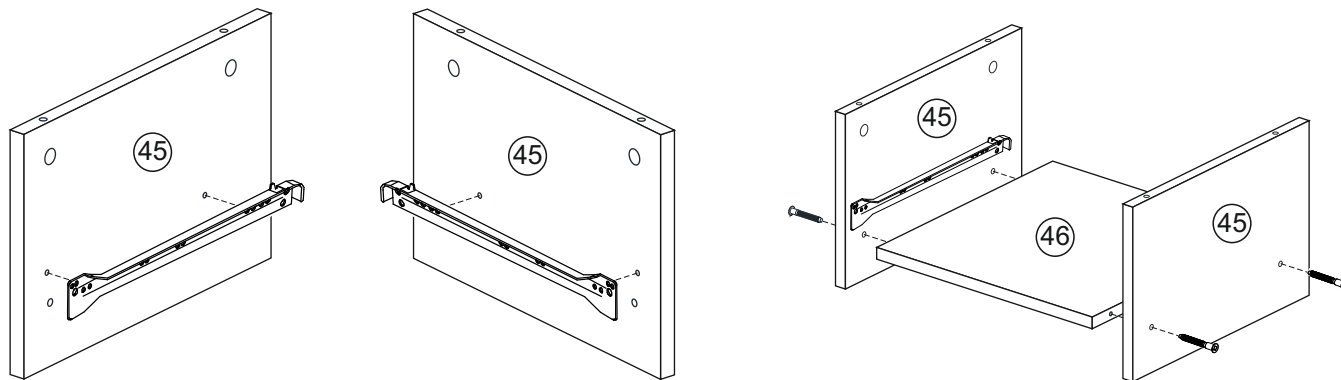
Установка пятки

## Порядок сборки тумбочки.

10

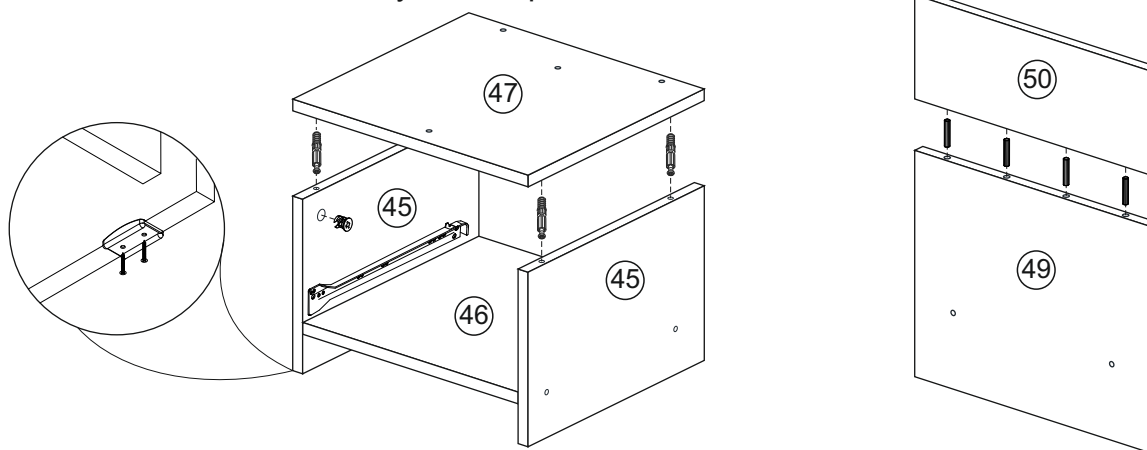
1. Сборка производится горизонтально, тыльной стороной вниз. Предварительно на боковины 45 установить направляющие 300 мм с помощью евровинтов 6,3\*10,5 мм.

2. Подготовленные боковины 45 соединяются между собой вязкой 46 при помощи еврошурупов.



3. На крышку 47 установить эксцентрики. Затем боковины 45 скрепить с крышкой 47 с помощью эксцентриковых стяжек и зафиксировать эксцентриковыми стяжками. На торцы боковин 45 установить пятки при помощи гвоздей.

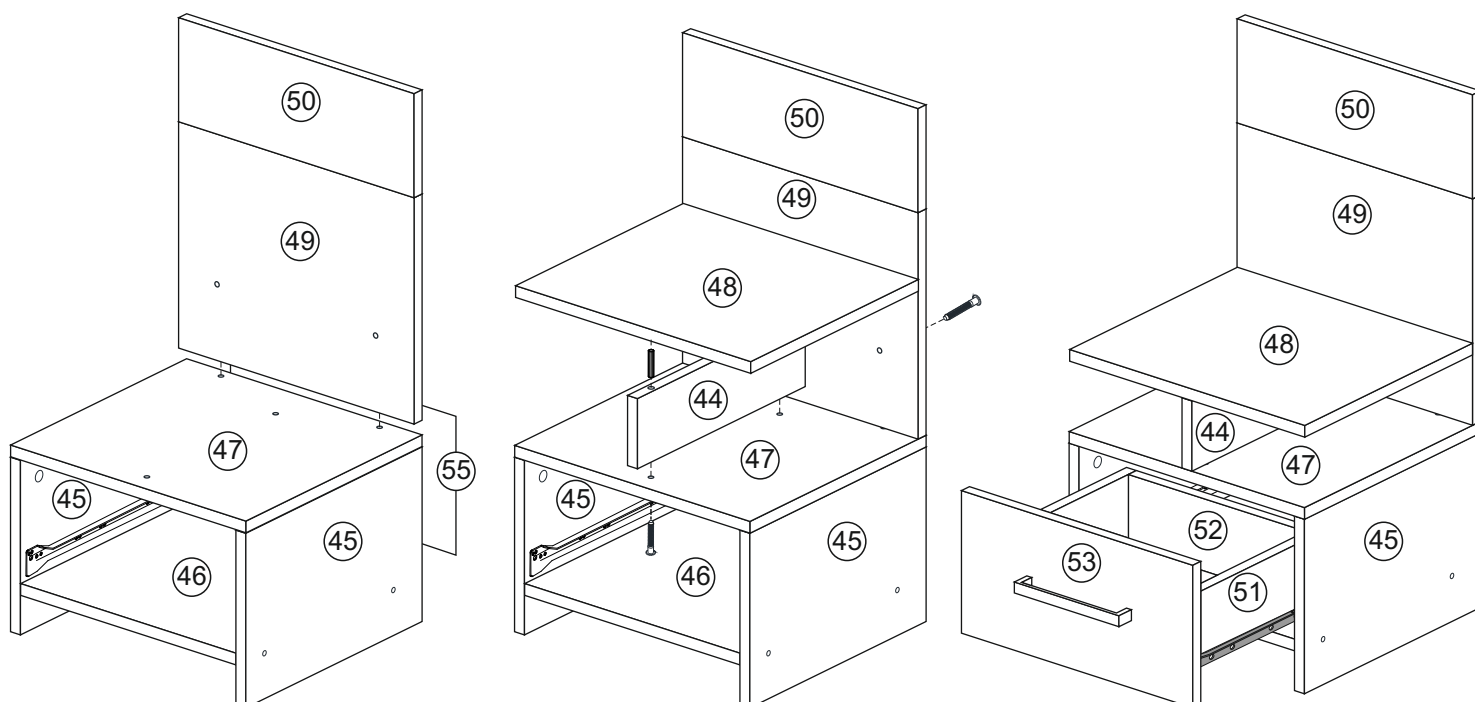
4. Задники 49 и 50 соединить между собой при помощи шкантов



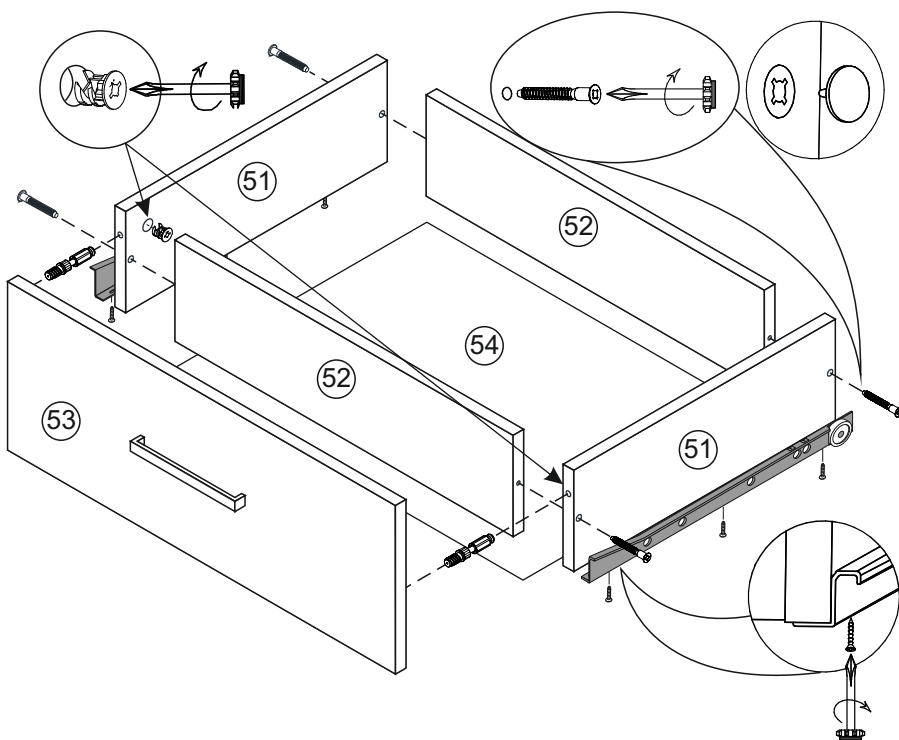
5. Собранные задники 49 и 50 соединить с крышкой 47 при помощи еврошурупов 7\*50 мм. Для монтажа задней стенки 55 необходимо собранную конструкцию положить лицевой стороной вниз. Далее измерить и уровнять диагонали тумбы и закрепить ХДФ гвоздями.

6. Боковину 44 скрепить с крышкой 47, используя еврошурупы 7\*50 мм. Далее боковину 44 и крышку 48 соединить шкантами. Установленную крышку 48 и задник 49 соединить еврошурупами.

7. Собрать ящик.



## Сборка ящика тумбочки



1. Бока ящика 51 скрепляем с задниками 52 еврошурупами.

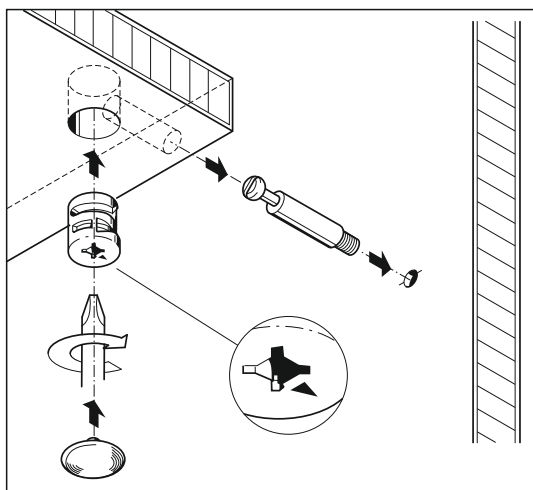
2. Собранный конструкцию положить лицевой стороной вниз и закрепить дно ящика 54 гвоздями к боковинам ящика.

3. Для установки ручек на панели 53 необходимо досверлить глухие отверстия диаметром 5 мм насквозь. Далее закрепить ручки саморезами.

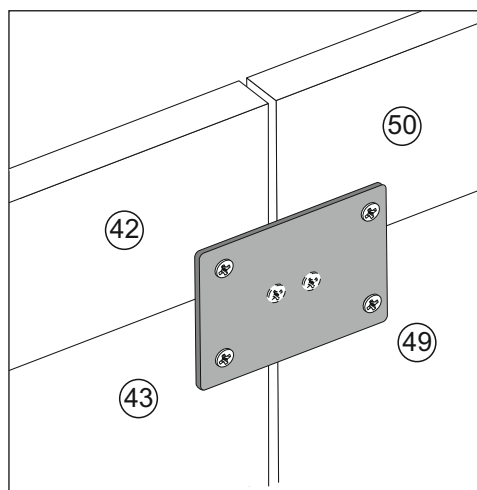
4. Панель ящика 53 закрепить эксцентриковой стяжкой с боками ящика 51 с помощью эксцентриковых стяжек.

5. На боковинах ящика 51 установить направляющие 300 мм шурупами 4\*13 мм.

### Монтаж эксцентриковой стяжки



### Монтаж стыковочной планки



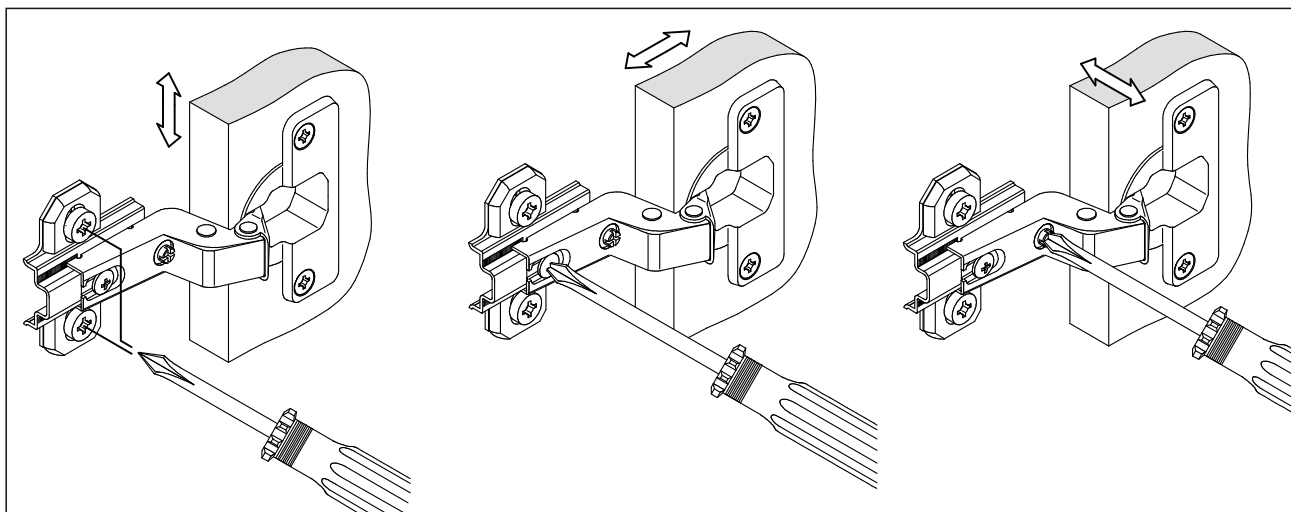
Стыковочную планку установить между задниками кровати и прикроватных тумбочек при помощи шурупов 4\*13 мм

## Регулирование зазоров и положения дверей с петлями

Регулирование по высоте

Регулирование глубины

Регулирование наложения



## Инструкция по уходу за мебелью и правила эксплуатации

Для поддержания надлежащего внешнего вида и долговечности мебели рекомендуется соблюдать следующие общие правила.

1. Мебель должна эксплуатироваться в сухих и теплых помещениях, имеющих отопление и вентиляцию при температуре воздуха не ниже +10°C и не выше +40°, относительной влажности 65-85%.
2. Расположение мебели ближе одного метра от отопительных приборов и других источников тепла, а также под прямыми солнечными лучами, вызывает ускоренное старение покрытия и деформацию мебельных щитов.
3. Поверхность деталей мебели следует оберегать от попадания влаги во избежание разбухания каркасов, фасадов и столешницы, отклеивания кромок на боковых поверхностях.
4. Следует оберегать поверхность мебели и ее конструктивные элементы от механических повреждений, которые могут быть вызваны воздействием твердых предметов, абразивных порошков, а также чрезмерными физическими нагрузками.
5. Изделия мебели необходимо устанавливать на ровные поверхности.
6. Рекомендуется для чистки преимущественно пользоваться мягкой тканью или замшей, смоченной и хорошо отжатой перед использованием. Всегда тщательно высушивайте (протирайте сухой тканью) смоченные участки по окончании чистки. Не следует использовать средства, обладающие абразивными свойствами, а также губки с покрытием из металлического волокнообразного или стружечного материала при чистке.
7. В процессе эксплуатации мебели возможно ослабление крепежной фурнитуры, необходимо осуществлять «затяжку» всех изделий металлофурнитуры, осуществляющих крепеж и регулировку узлов, обеспечивающих открывание и трансформацию подвижных элементов.

### Общие технические указания по сборке.

Для удобства транспортировки и предохранения от повреждений, мебель поставляется в разобранном виде в индивидуальной упаковке. Вы можете собрать ее самостоятельно, либо воспользоваться услугами квалифицированных сборщиков. Не приступайте к сборке, не ознакомившись с инструкцией!

Проверить комплектность каждой упаковки, согласно комплектовочной ведомости. **При обнаружении дефектов или не комплектности к сборке не приступать. Обратитесь к продавцу.** ВНИМАНИЕ! Не рекомендуется одновременно вынимать детали из всех упаковок во избежание их смешивания (можете перепутать детали). Проверить наличие фурнитуры.

Во избежание перекосов и повреждений, а также загрязнения мебели, сборку производить на ровном полу, покрытом тканью или бумагой. Необходимо соблюдать осторожность, чтобы не повредить поверхность деталей. В сборке сложных и больших изделий желательно участие двух человек. Перед началом сборки необходимо определить расположение деталей в изделии в соответствии со схемами сборки и инструкцией.

Производитель оставляет за собой право вносить незначительные изменения в конструкцию, не изменяющую внешний вид и дизайн изделия без предварительного уведомления.

Поставщик гарантирует соответствие товаров требованиям ГОСТа 16371-93 при соблюдении условий транспортировки, хранения, сборки (для мебели поставляемой в разобранном виде), эксплуатации. Гарантийный срок эксплуатации мебели: детской и для общественных помещений – 18 месяцев, бытовой – 24 месяца. Гарантийный срок при розничной продаже через торговую сеть исчисляются со дня продажи мебели, но в пределах 30 месяцев со дня её изготовления. Срок эксплуатации 10 лет.



ООО «МФР»  
Россия, 440056, г. Пенза,  
ул. Рябова, д. 6  
Тел.: 8(8412)363-848, 363-858  
www.gorizontmebel.ru



отрезать  
и приклеить

Спальня  
«Уют»

Код ТН ВЭД

9403500009

Соответствует  
ГОСТ 16371-93  
ТР ТС 025/2012  
TC N RU Д-РУ.АУ40.В.06726

Дата изготовления: 20\_\_\_\_ год  
Гарантийный срок эксплуатации 24 мес.  
Срок службы изделия 10 лет