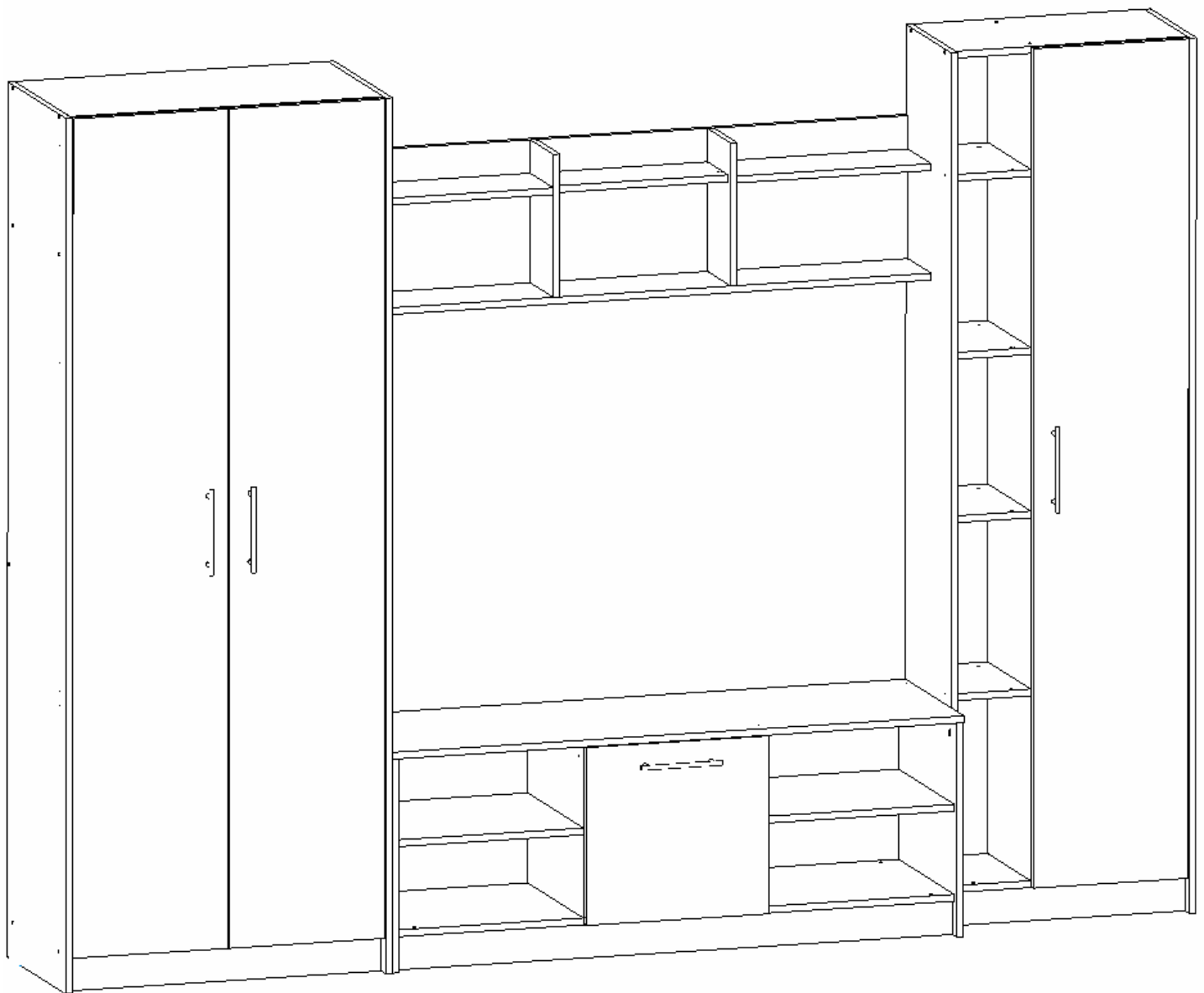


ООО «МФР» мебельная фабрика «Горизонт»

Инструкция по сборке и эксплуатации мебели

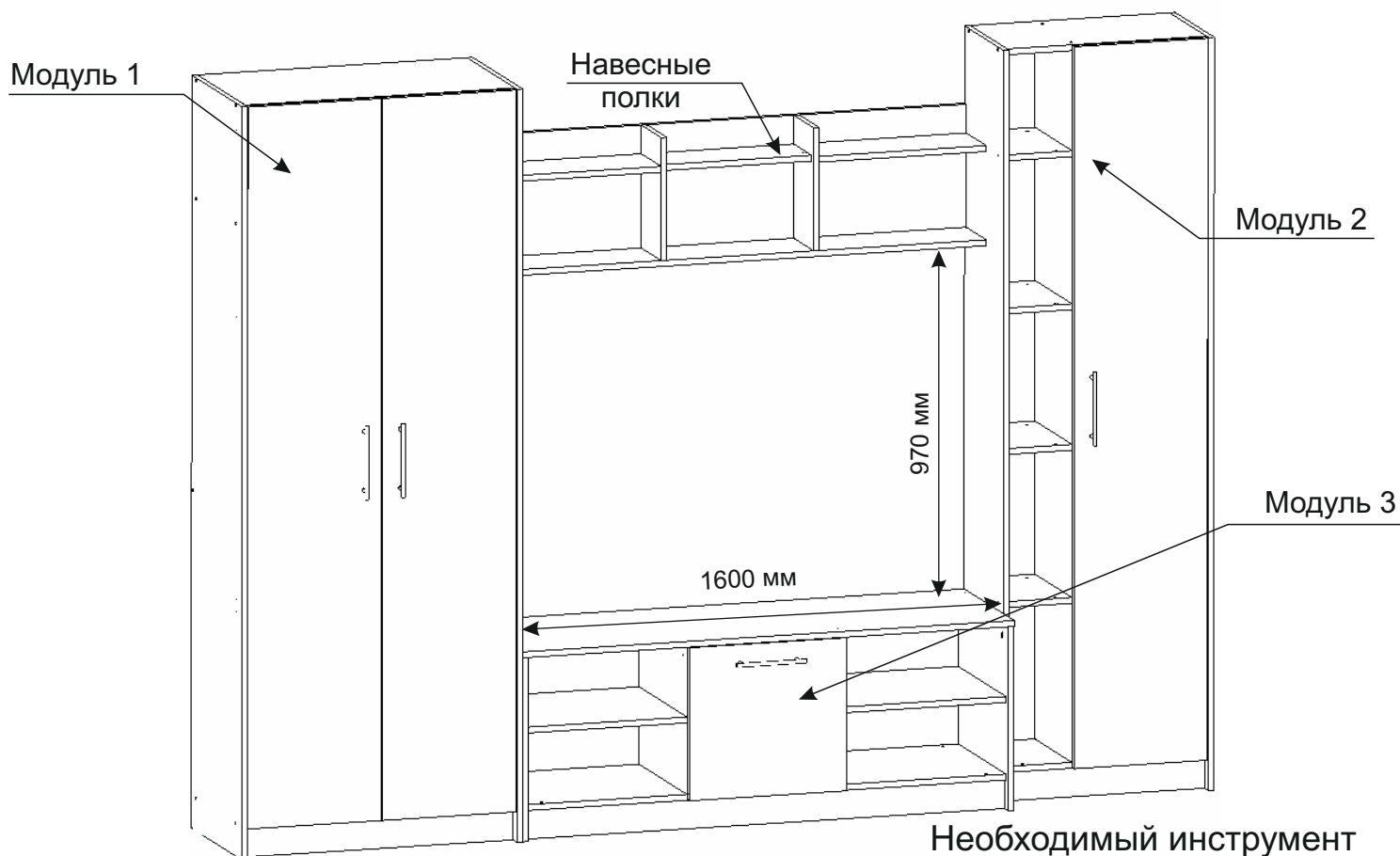
Гостиная «Милан»

3000x2046x446



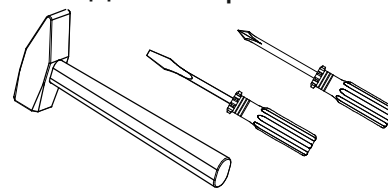
Комплектовочная ведомость на детали

	Наименование	Размер, мм	Кол-во, шт.	№
Упаковка №1	Фурнитура		1	
Упаковка №2	Боковина	2046x350	1	3
	Боковина	2046x350	1	4
	Боковина	1934x330	1	5
	Вязка	185x330	1	12
	Вязка	366x330	1	13
	Вязка	567x330	2	16
	Задник	1600x350	1	21
	Полка	185x330	3	23
Упаковка №3	Фасад	1962x380	3	29
Упаковка №4	Боковина	2046x446	1	1
	Боковина	2046x446	1	2
	Боковина	404x426	1	7
	Боковина	404x426	1	8
	Боковина	500x446	1	9
	Боковина	500x446	1	10
	Крыша	1600x446	1	11
	Вязка	1566x426	1	18
	Вязка	1600x178	1	19
	Полка	366x330	3	24
	Цоколь	80x567	1	25
	Цоколь	80x767	1	26
	Цоколь	80x1566	2	27
	Фасад	416x446	1	28
	ХДФ	1596x430	1	30
	ХДФ	868x206	1	31
	ХДФ	868x386	1	32
	ХДФ	1090x206	1	33
	ХДФ	1090x386	1	34
	ХДФ	1634x398	2	35
ХДФ	325x796	1	36	
Соед. Элем	1612 мм	1	37	
Упаковка №5	Боковина	334x178	2	6
	Вязка	418x158	1	14
	Вязка	575x178	2	15
	Вязка	767x426	3	17
	Тяга	100x767	1	20
	Полка	558x426	2	22

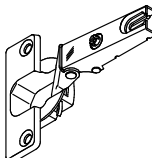



Необходимый инструмент для сборки

Сборку рекомендуется производить с помощью специалиста, так как неправильная сборка может привести к нежелательным последствиям. Инструкция даст вам необходимые рекомендации по сборке, порядка которых просим вас придерживаться. Перед сборкой внимательно ознакомьтесь с инструкцией, проверьте комплектность фурнитуры и разберите ее по назначению.



Также необходим инструмент для сверления отверстий и сверло диаметром 5 и 7 мм.

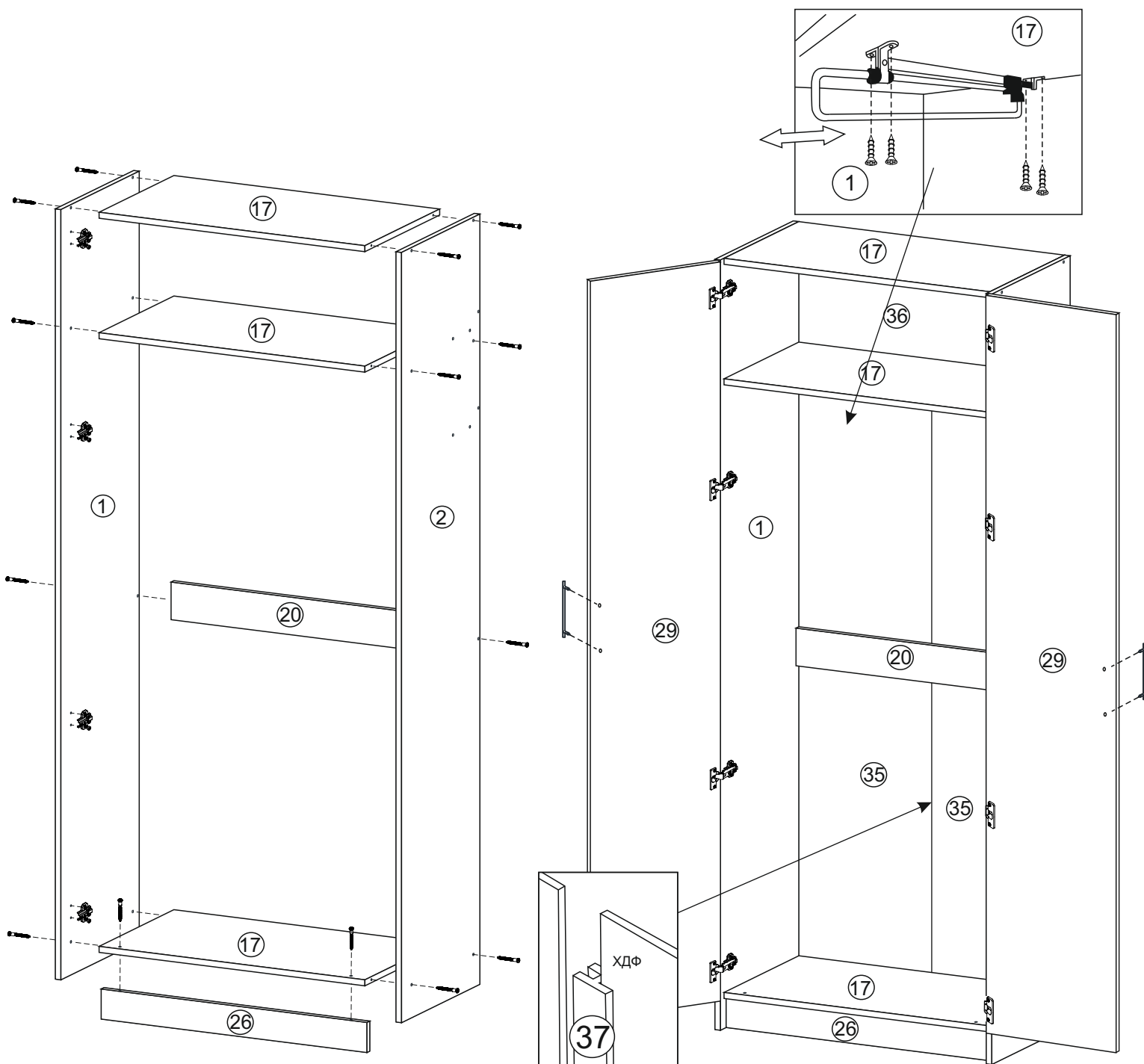
<p>Эксцентрик</p>  <p>12 шт.</p>	<p>Эксцентриковая стяжка</p>  <p>16 шт.</p>	<p>Дюбель двойной</p>  <p>2 шт.</p>	<p>Гвозди 2*20</p>  <p>150 шт.</p>	<p>Заглушка под эксцентрик</p>  <p>16 шт.</p>	<p>Еврошуруп 7*50мм</p>  <p>71 шт.</p>	<p>Ручка</p>  <p>4 шт.</p>
<p>Заглушка под еврошуруп</p>  <p>60 шт.</p>	<p>Шкант</p>  <p>4 шт.</p>	<p>Евровинт 6,3*10,5</p>  <p>28 шт.</p>	<p>Шуруп 4*13</p>  <p>32 шт.</p>	<p>Петля накладная</p>  <p>2 шт.</p>	<p>Ответная планка петли</p>  <p>2 шт.</p>	<p>Межсекционная стяжка</p>  <p>2 шт.</p>
<p>Шайба пластмассовая</p>  <p>30 шт.</p>	<p>Полкодержатель Duplo</p>  <p>32 шт.</p>	<p>Штанга выдвижная 400 мм</p>  <p>1 шт.</p>	<p>Опора</p>  <p>18 шт.</p>	<p>Петля вкладная</p>  <p>12 шт.</p>	<p>Ответная планка петли</p>  <p>2 шт.</p>	<p>Ключ под шестигранник</p>  <p>1 шт.</p>

Отдельные секции корпусной мебели, как навесной, так и напольной, после установки могут иметь небольшой скос относительно друг друга. Чтоб все корпуса гарнитура составляли единое целое и конструкция была надежно закреплена, не расшатываясь в процессе использования, секции скрепляют между собой специальным крепежом – межсекционными мебельными стяжками.

Порядок сборки Модуля 1.

4

1. Перед сборкой определить место установки набора, вскрыть пакеты и согласно схеме сборки прикрепить необходимую фурнитуру по наклейкам и отверстиям. После этого можно приступать к сборке согласно схеме.
2. Сборка производится горизонтально, тыльной стороной вниз. На боковины 1 предварительно установить ответные планки вкладных петель при помощи евровинтов 6,3*10,5 мм. Подготовленные боковины 1 скрепить между собой вязками 17 и тягой 20, используя еврошурупы 7*50 мм.
3. Цоколь 26 прикрепить к нижней вязке 17 при помощи еврошурупов 7*50 мм. Затем установить подпятники, используя гвозди.
4. Для закрепления задней стенки 36 и 35 собранную конструкцию положить лицевой стороной вниз. Замерить и уравнять диагональ. После этого приложить детали и выровнять углы. Заднюю стенку под номерами 35 закрепить соединительным брусом 37. После выверки закрепить ХДФ гвоздями используя шайбу пластмассовую.
5. На створки 29 установить вкладные петли шурупами 4*13 мм. Для установки ручек на створку необходимо досверлить глухие отверстия диаметром 5 мм насквозь. Далее закрепить ручки саморезом и навесить фасады.
6. Установить штангу выдвижную.



Порядок сборки Модуля 2.

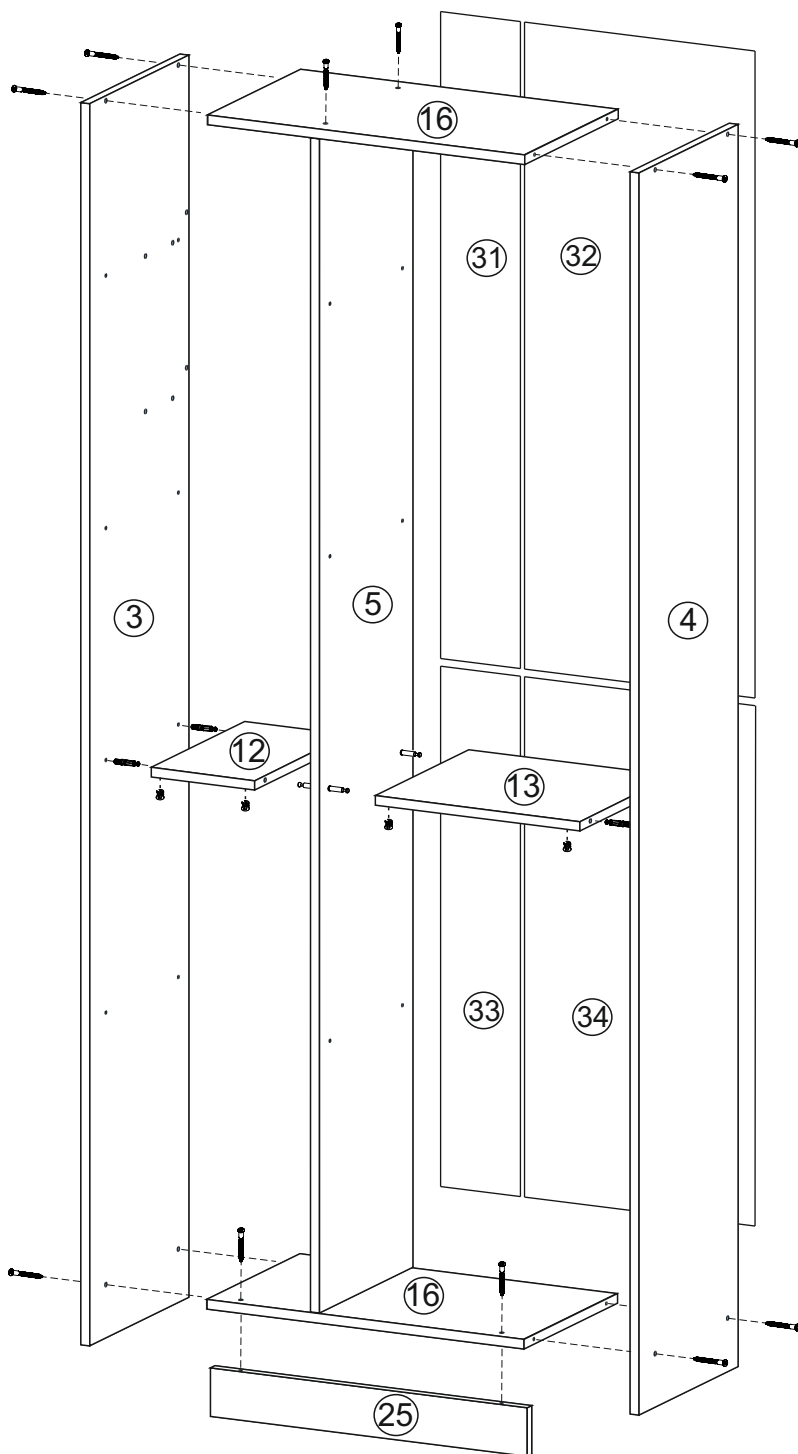
5

1. Сборка производится горизонтально, тыльной стороной вниз. На боковину 4 предварительно установить эксцентрики и ответные планки вкладных петель при помощи евровинтов 6,3*10,5 мм; на боковину 5 установить двойные эксцентрики; на боковину 3 - эксцентрики одинарные.

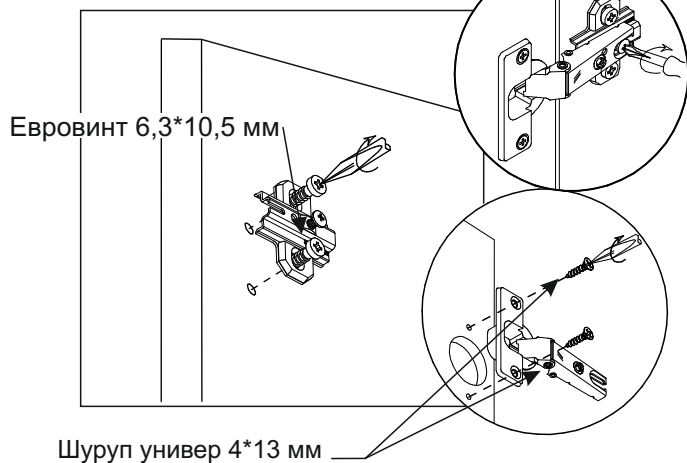
2. Боковину 5 соединить с вязками 16 при помощи еврошурупов 7*50 мм. Далее собранную конструкцию и подготовленные боковины 3 и 4 скрепить между собой вязками 12 и 13, зафиксировав эксцентриковыми стяжками.

3. Цоколь 25 прикрепить на нижнюю вязку 16, используя еврошурупы 7*50 мм. Затем установить подпятники при помощи гвоздей.

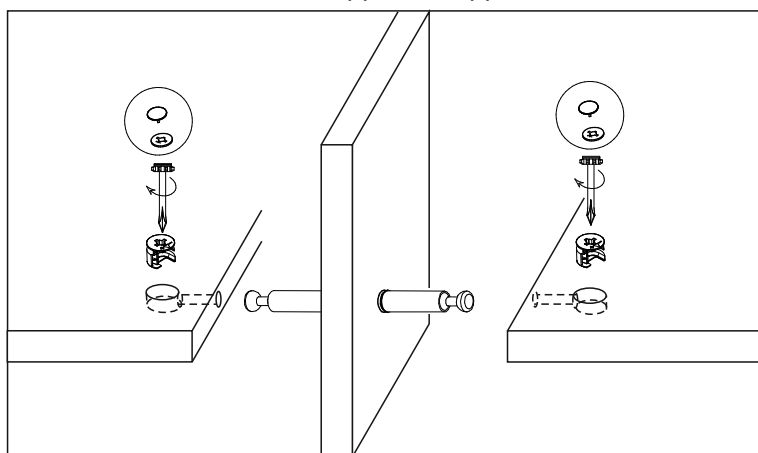
4. Для закрепления задних стенок 31, 32, 33 и 34 собранную конструкцию положить лицевой стороной вниз. Замерить и уравнять диагональ. После этого приложить детали и выровнять углы. После выверки закрепить ХДФ гвоздями, используя шайбу пластмассовую.



Крепление ответной планки петли



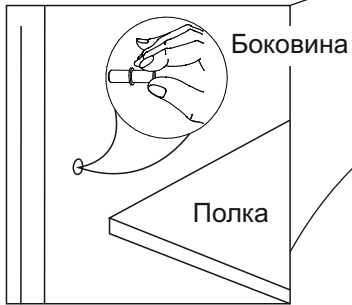
Установка дюбеля двойного



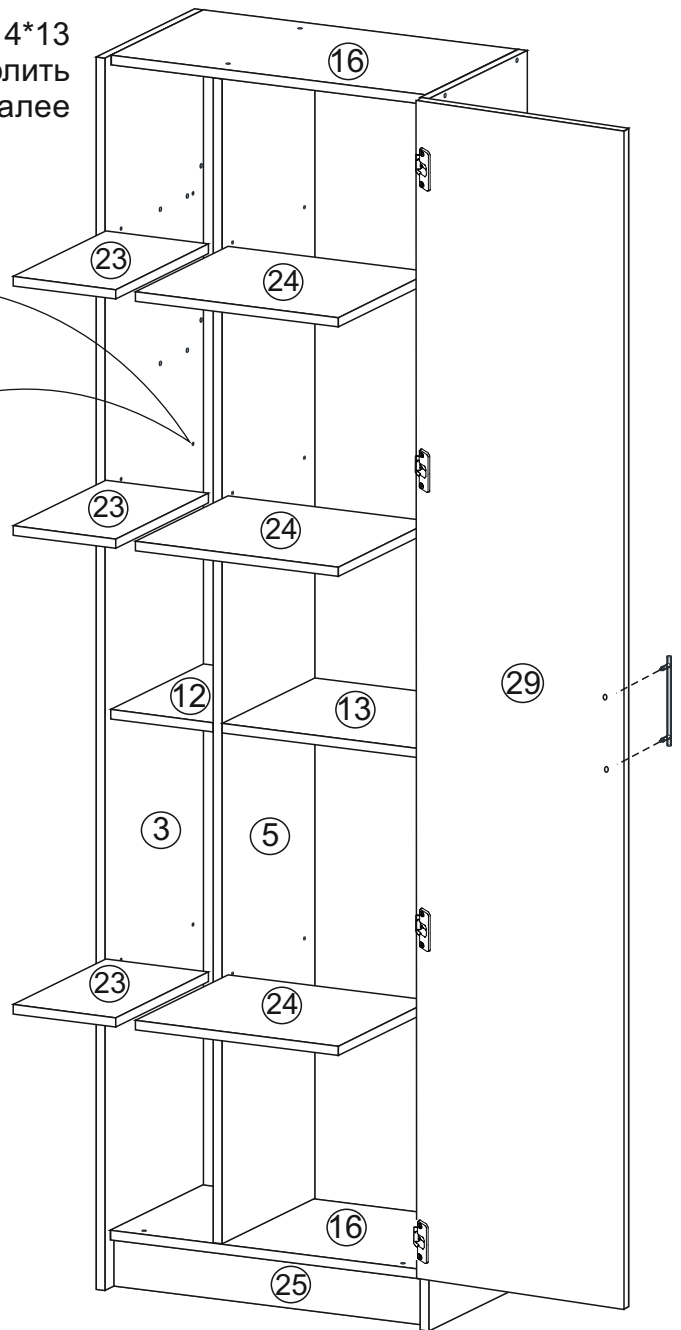
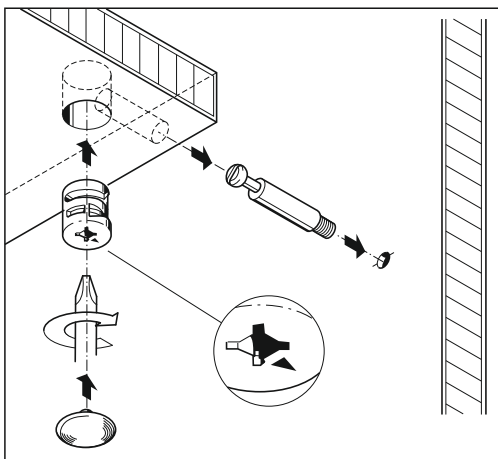
5. Установить полки 23 и 24 на полкодержатели Duplo.

6. На створку 29 установить вкладные петли шурупами 4*13 мм. Для установки ручки на створку необходимо досверлить глухие отверстия диаметром 5 мм насквозь. Далее закрепить ручку саморезом и навесить фасад.

Установка полкодержателя Duplo



Монтаж эксцентриковой стяжки

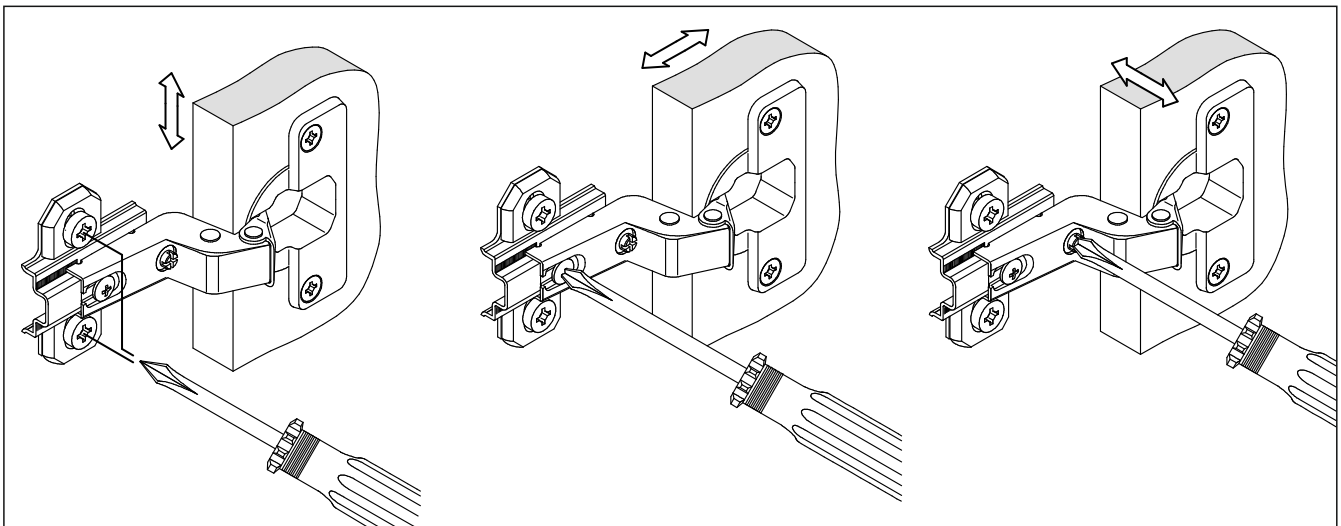


Регулирование зазоров и положения дверей с петлями

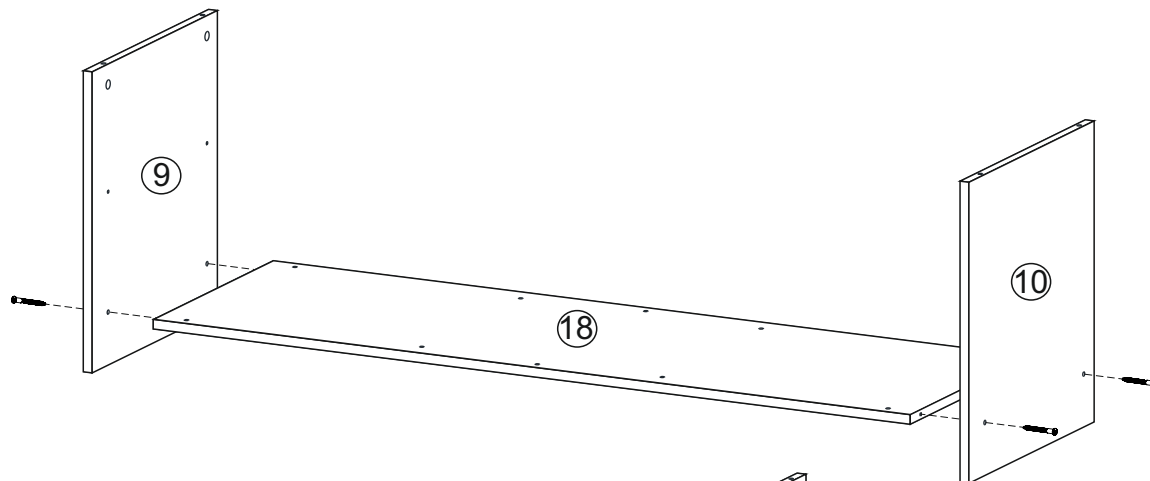
Регулирование по высоте

Регулирование глубины

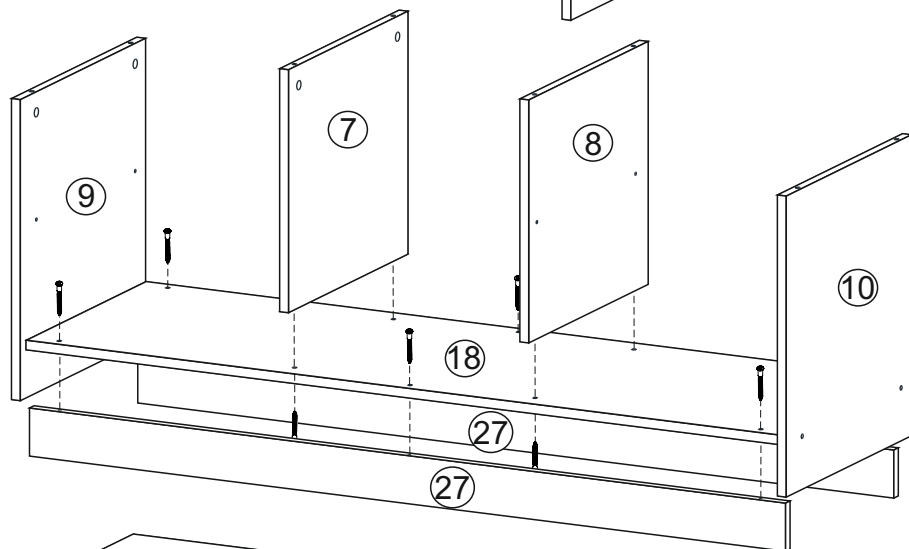
Регулирование наложения



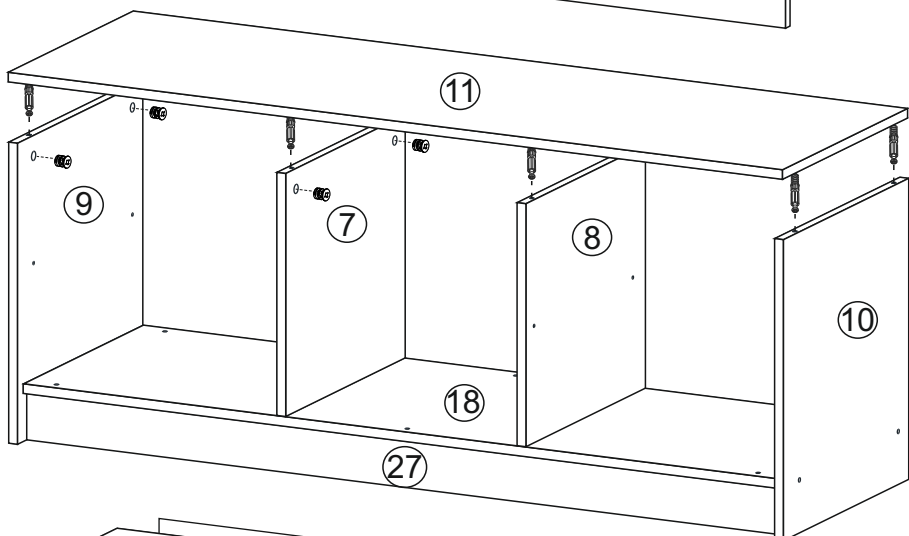
1. Сборка производится горизонтально, тыльной стороной вниз. Вязку 18 скрепить с боковинами 9 и 10 при помощи еврошурупов 7*50 мм.



2. На боковину 8 установить ответные планки накладных петель евровинтами 6,3*10,5 мм. Подготовленную боковину 8, а также боковину 7 и цоколя 27 прикрепить к вязке 18 при помощи еврошурупов 7*50 мм.



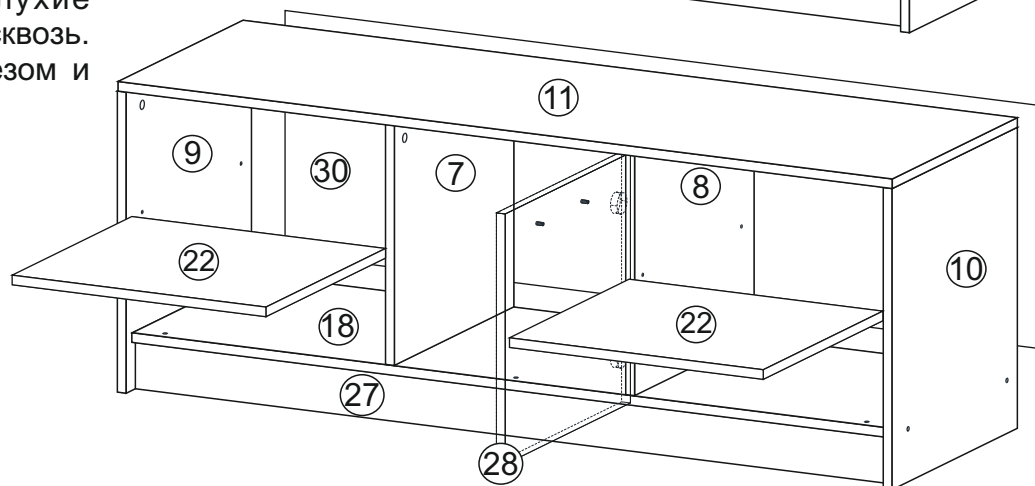
3. На крышку 11 установить эксцентрики. Подготовленную крышку скрепить с боковинами 9, 7, 8 и 10, зафиксировав эксцентриковыми стяжками.



4. Для закрепления задней стенки 30 собранную конструкцию положить лицевой стороной вниз. Замерить и уровнять диагональ. После выверки закрепить ХДФ гвоздями. Прикрепить подпятники гвоздями.

5. Установить полки 22 на полкодержатели Duplo.

6. На створку 28 установить накладные петли шурупами 4*13 мм. Для установки ручки на створку необходимо досверлить глухие отверстия диаметром 5 мм насквозь. Далее закрепить ручку саморезом и навесить фасад.

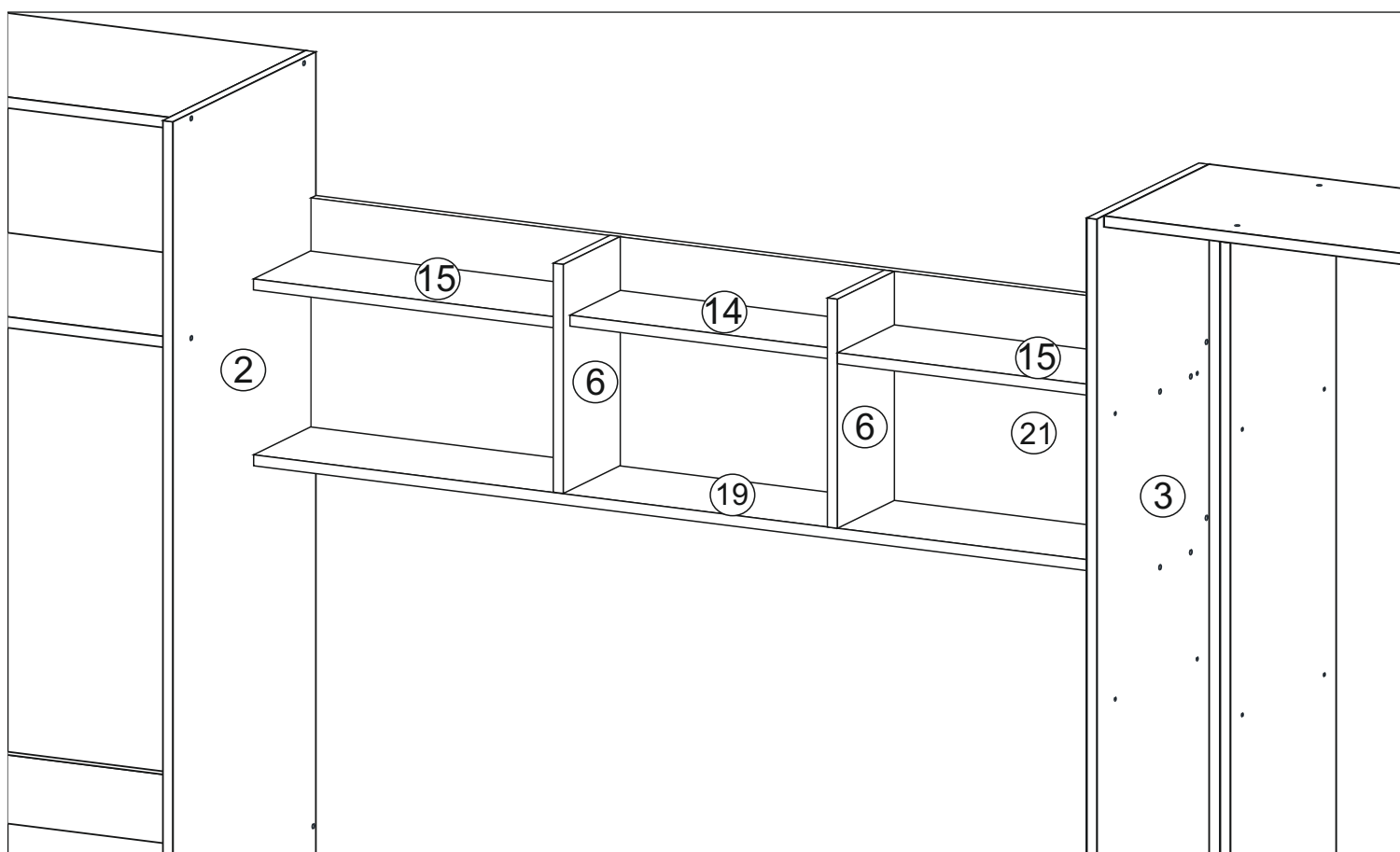
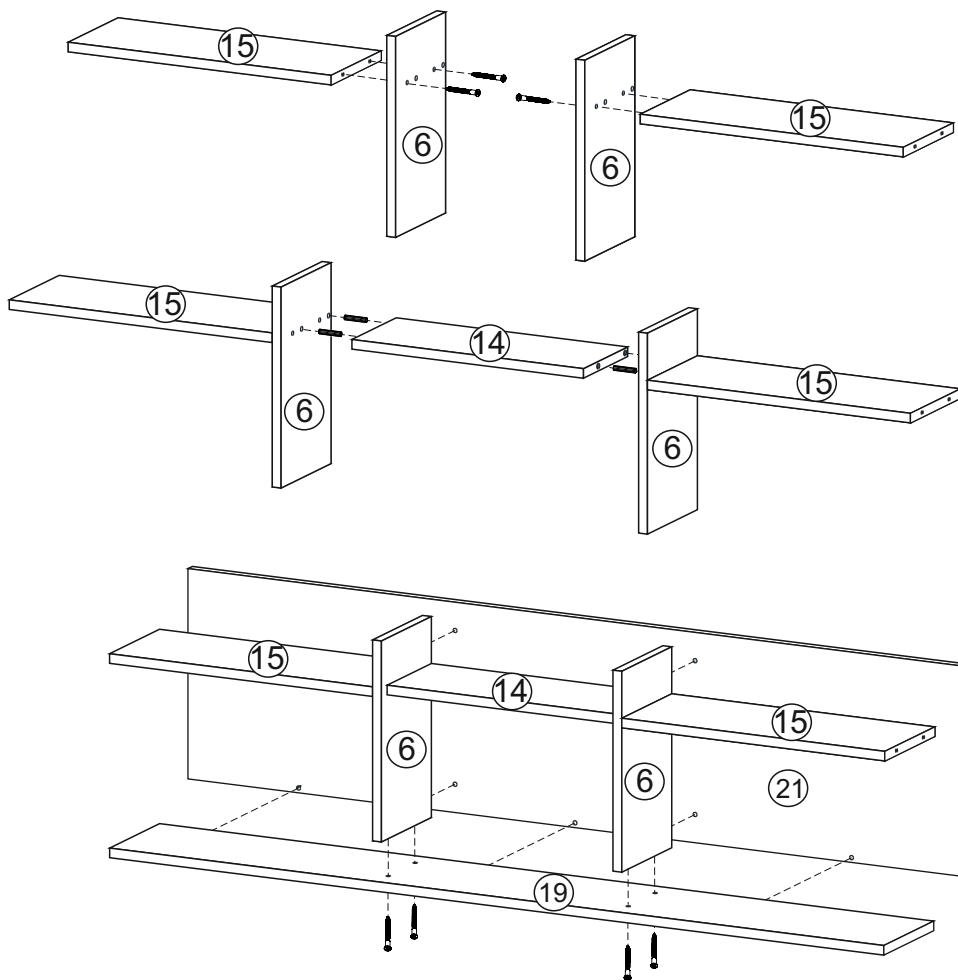


1. Сборка производится горизонтально. Скрепить между собой боковины 6 и вязки 15 при помощи еврошурупов 7*50 мм (см. рис. ниже).

2. Собранные конструкции скрепить между собой вязкой 14, используя шканты. Далее к боковинам прикрепить вязку 19 при помощи еврошурупов 7*50 мм.

3. Собранную конструкцию прикрепить к заднику 21 при помощи еврошурупов 7*50 мм.

4. Собранную навесную полку прикрепить к боковинам 2 и 3 Модулей 1 и 2 с помощью еврошурупов 7*50 мм.



Инструкция по уходу за мебелью и правила эксплуатации

Для поддержания надлежащего внешнего вида и долговечности мебели рекомендуется соблюдать следующие общие правила.

1. Мебель должна эксплуатироваться в сухих и теплых помещениях, имеющих отопление и вентиляцию при температуре воздуха не ниже +10°C и не выше +40°, относительной влажности 65-85%.
2. Расположение мебели ближе одного метра от отопительных приборов и других источников тепла, а также под прямыми солнечными лучами, вызывает ускоренное старение покрытия и деформацию мебельных щитов.
3. Поверхность деталей мебели следует оберегать от попадания влаги во избежание разбухания каркасов, фасадов и столешницы, отклеивания кромок на боковых поверхностях.
4. Следует оберегать поверхность мебели и ее конструктивные элементы от механических повреждений, которые могут быть вызваны воздействием твердых предметов, абразивных порошков, а также чрезмерными физическими нагрузками.
5. Изделия мебели необходимо устанавливать на ровные поверхности.
6. Рекомендуется для чистки преимущественно пользоваться мягкой тканью или замшей, смоченной и хорошо отжатой перед использованием. Всегда тщательно высушивайте (протирайте сухой тканью) смоченные участки по окончании чистки. Не следует использовать средства, обладающие абразивными свойствами, а также губки с покрытием из металлического волокнообразного или стружечного материала при чистке.
7. В процессе эксплуатации мебели возможно ослабление крепежной фурнитуры, необходимо осуществлять «затяжку» всех изделий металлофурнитуры, осуществляющих крепеж и регулировку узлов, обеспечивающих открывание и трансформацию подвижных элементов.

Общие технические указания по сборке.

Для удобства транспортировки и предохранения от повреждений, мебель поставляется в разобранном виде в индивидуальной упаковке. Вы можете собрать ее самостоятельно, либо воспользоваться услугами квалифицированных сборщиков. Не приступайте к сборке, не ознакомившись с инструкцией!

Проверить комплектность каждой упаковки, согласно комплектовочной ведомости. **При обнаружении дефектов или не комплектности к сборке не приступать. Обратитесь к продавцу.** ВНИМАНИЕ! Не рекомендуется одновременно вынимать детали из всех упаковок во избежание их смешивания (можете перепутать детали). Проверить наличие фурнитуры.

Во избежание перекосов и повреждений, а также загрязнения мебели, сборку производить на ровном полу, покрытом тканью или бумагой. Необходимо соблюдать осторожность, чтобы не повредить поверхность деталей. В сборке сложных и больших изделий желательно участие двух человек. Перед началом сборки необходимо определить расположение деталей в изделии в соответствии со схемами сборки и инструкцией.

Производитель оставляет за собой право вносить незначительные изменения в конструкцию, не изменяющую внешний вид и дизайн изделия без предварительного уведомления.

Поставщик гарантирует соответствие товаров требованиям ГОСТа 16371-93 при соблюдении условий транспортировки, хранения, сборки (для мебели поставляемой в разобранном виде), эксплуатации. Гарантийный срок эксплуатации мебели: детской и для общественных помещений – 18 месяцев, бытовой – 24 месяца. Гарантийный срок при розничной продаже через торговую сеть исчисляются со дня продажи мебели, но в пределах 30 месяцев со дня её изготовления. Срок эксплуатации 10 лет.



ООО «МФР»
Россия, 440056, г. Пенза,
ул. Рябова, д.6
Тел.: 8(8412)363-848, 363-858
www.gorizontmebel.ru



отрезать
и приклеить

Гостиная
«Милан»

Код ТН ВЭД

9403601009

Соответствует
ГОСТ 16371-93
ТР ТС 025/2012
TC N RU Д-РУ.АУ40.В.06725

Дата изготовления: 20____ год
Гарантийный срок эксплуатации 24 мес.
Срок службы изделия 10 лет