

Шарико-винтовые передачи

Содержание

1. Вступление	1
2. Описание и применение	1
2.1 Описание ШВП (технические характеристики ШВП производства HIWIN)	1
2.2 Применение ШВП	4
3. Классификация стандартных ШВП	5
3.1 Стандартные винты для ШВП	5
3.2 Типы гаек	5
3.3 Обработка концов и конфигурации подшипников	7
4. Выбор ШВП HIWIN	9
4.1 Основные принципы выбора и установки ШВП	9
4.2 Правила выбора ШВП	12
4.3 Классы точности ШВП	12
4.4 Методы создания преднатяга	19
4.5 Формулы для расчёта	21
4.6 Эффекты, приводящие к повышению температуры ШВП	34
5. Примеры обозначения	36
6. Шлифованные ШВП	37
6.1 Стандартные серии шлифованных ШВП	37
6.2 Размеры шлифованных ШВП	39
7. Накатные ШВП	72
7.1 Вступление	72
7.2 Накатные ШВП высокой точности	72
7.3 Основные типы накатных ШВП	74
7.4 Размеры накатных ШВП	75
7.5 Размеры накатных ШВП постоянно имеющихся на складе	82
8. Комплект ШВП для модернизации станков	85

9. Комплексные решения	87
9.1 Серия ШВП Super S	87
9.2 Смазочный картридж E2.....	92
9.3 Серия R1 с вращающейся гайкой	97
9.4 Серия для высоких нагрузок	98
9.5 Серия ШВП Cool Type с охлаждающейся гайкой	99
10. Дополнительная информация	103
A. Анализ неисправностей в работе ШВП	103
A1 Предисловие	103
A2 Предотвращение и устранение неполадок в работе ШВП	103
A3 Выявление причин повышенного люфта	106
B. Стандартные допуски корпуса гайки	107
C. Выявление повышенных зазоров при установке ШВП. Допуски	108
D. Запрос ШВП по техническим параметрам системы (форма А)	109
E. Заявка на ШВП (форма Б).....	110

[\[Техническое описание в этом каталоге может быть изменена без всякого уведомления\]](#)

Шарико-винтовая передача либо шарико-винтовая пара (далее ШВП) состоит из винта и гайки, объединённых вместе шариками и механизмом для возврата шариков (существуют различные модификации механизма возврата шариков). ШВП очень распространённый элемент станочных систем различных классов точности. Первоочередная задача ШВП - преобразование вращательного движения в поступательное или крутящего момента в осевое усилие с сохранением при этом высокой степени точности, реверсивности и высокой эффективности передачи. HIWIN предлагает широкий спектр ШВП, который удовлетворит потребности каждого клиента.

Совокупность передовых технологий, богатого опыта производства, квалифицированного персонала и ценовой политики HIWIN, ставит каждого клиента и пользователя продукции HIWIN на ступень выше своих оппонентов. Превосходное качество как шлифованных, так и накатных ШВП, является результатом постоянного совершенствования технологий производства HIWIN. Правильная и точная термическая обработка применяется для достижения необходимой твёрдости каждого ШВП. Как результат все ШВП HIWIN имеют максимальные характеристики по нагрузкам и долговечности.

ШВП HIWIN обеспечивают точное и плавное перемещение, что вместе с низким стартовым моментом вращения и высокой жёсткостью системы в целом, приводит к низкой шумности хода и повышенному сроку службы. Накатные ШВП HIWIN, так же обеспечивают высокую точность, плавное перемещение и повышенный срок службы, что идеально подходит для стандартных задач, где основными критериями являются: срок службы и цена продукта. Современные технологии производства и материалы высокого качества удовлетворяют потребности любого клиента.

В работе с клиентами, HIWIN всегда стремится предоставить полную техническую поддержку.

2.1 Технические характеристики ШВП производства HIWIN

Существует много преимуществ в использовании ШВП HIWIN: высокая эффективность, реверсивность, отсутствие люфта, высокая жёсткость системы в целом, высокая точность шага винта и многое другое. Отличительной чертой ШВП от трапецидального винта с гайкой, является наличие тел качения между винтом и гайкой. В этом случае мы заменяем трение скольжения на трение качения, что значительно повышает характеристики системы. Основные характеристики и преимущества ШВП HIWIN можно описать следующим образом:

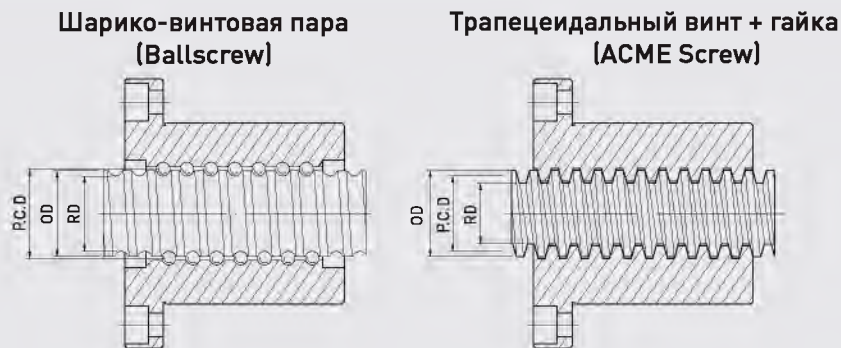


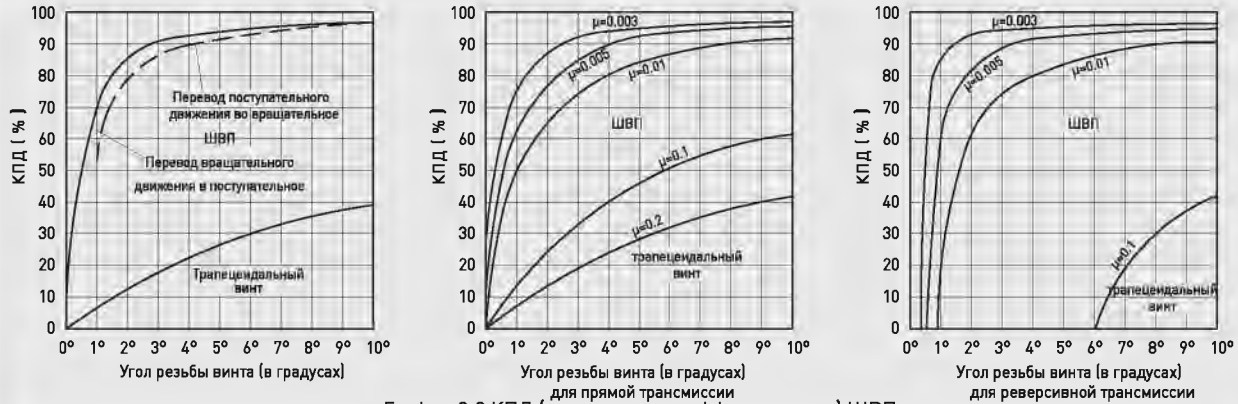
Рис 2.1 Базовое строение шарико-винтовой пары и трапецидального винта с гайкой (ACME Screw)

(1) Высокая эффективность и реверсивность

ШВП могут достигать эффективности до 90%, в связи с наличием тел качения между гайкой и винтом. По этой же причине необходимое усилие для вращения гайки составляет одну треть, в сравнении с однотипным трапецидальным винтом того же размера. На Рис. 2.2 можно понять на сколько велика разница в эффективности обычного трапецидального винта с гайкой и шариковинтовой пары.

Суперфиниш поверхности дорожек качения для ШВП HIWIN, уменьшает трение при контакте между телами качения (шариками) и самими дорожками качения. Именно благодаря финишной обработке поверхности снижается трение при работе ШВП, что приводит к увеличению эффективности. Так же это приводит к низким значениям крутящего момента, необходимым для работы ШВП. Как результат, возможность использовать моторы меньшей мощности, что повышает энергосбережение.

Нами применяется высокоточное оборудование для тестирования ШВП, чтобы гарантировать их высокое качество.



(2) Люфт и жёсткость ШВП

Системы с ЧПУ нуждаются в ШВП с нулевым люфтом и минимальными упругими деформациями (высокой жёсткости). Люфт нивелируется использованием готической дорожки качения (Рис. 2.3) и преднатягом.

С целью достижения высокой жёсткости и точности позиционирования для систем с ЧПУ преднатяг используется часто. Но как бы то ни было, преднатяг увеличивает стартовый крутящий момент и трение при работе, что, в свою очередь, генерирует большое количество тепла и снижает срок службы. Используя передовые технологии, компания HIWIN добилась оптимизации всех характеристик производимых ШВП.

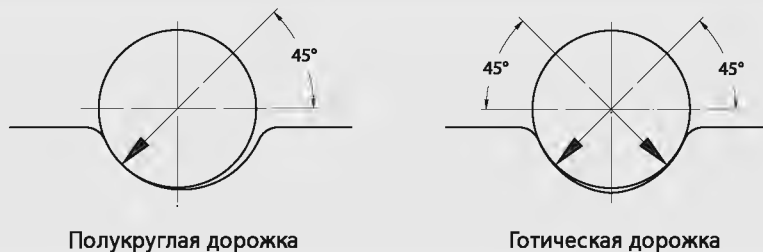


Рис. 2.3 Стандартные дорожки качения для ШВП

(3) Высокая точность шага винта

Для задач с высокой точностью, компания HIWIN в состоянии произвести ШВП согласно стандартам ISO, JIS и DIN, чтобы удовлетворить потребности любого заказчика.

Точность каждого ШВП контролируется специальным лазерным оборудованием, подтверждается замерах выходного контроля. Каждое ШВП сопровождается данными замерах (паспортом), предоставляемыми заказчику.

(4) Ожидаемый (расчётный) срок службы ШВП

В отличие от трапецидальных винтов, в которых гайка и винт непосредственно соприкасаются, генерируя большое количество тепла, что приводит к их быстрому износу и поломке, ШВП при правильном использовании достигают своих расчётных сроков службы и даже превосходят их.

Необходимый срок службы ШВП достигается несколькими факторами: исполнение, качество ШВП, обслуживание и наиболее значимый фактор - динамическая осевая нагрузка [С].

Точность исполнения, характеристики материалов, твёрдость поверхности, являются базовыми факторами, которые влияют на осевую динамическую нагрузку.

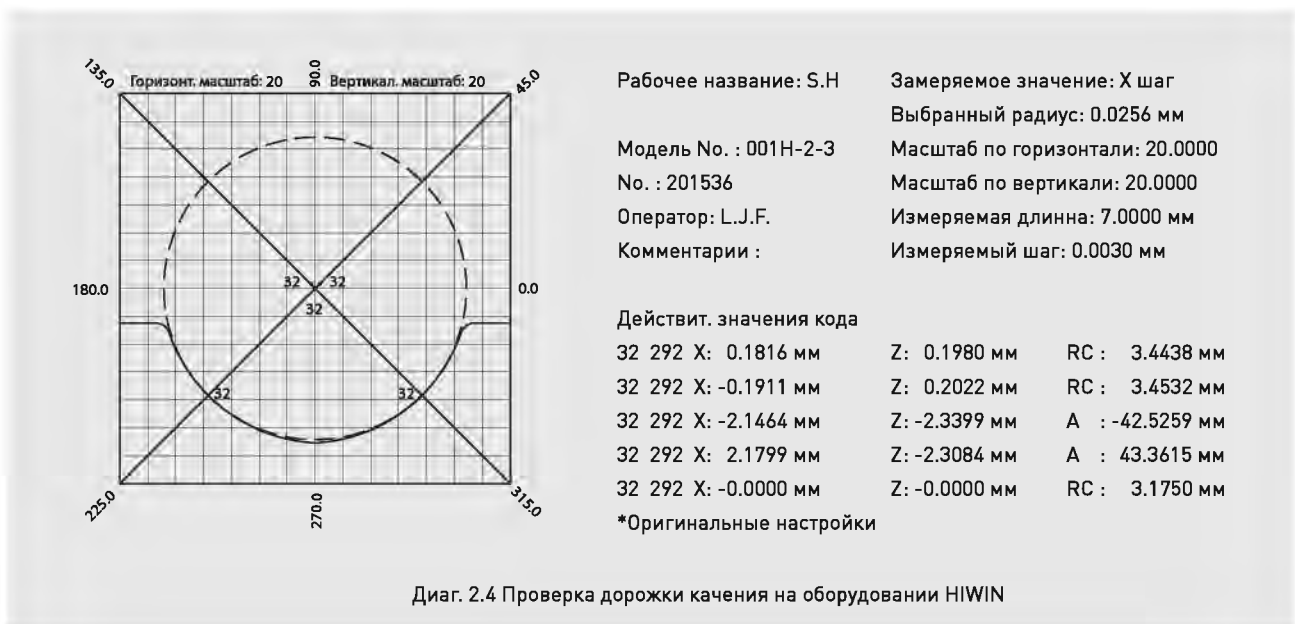
Как правило, рекомендуется, чтобы средний срок службы ШВП, при заданной среднестатистической динамической нагрузке, достигал не менее 1×10^6 оборотов винта. Шариковинтовые пары высокого качества спроектированы и произведены таким образом, чтобы значение В составляло 90% (т. е. вероятность в 90% достичь расчётный срок службы). Кроме того 50% из таких ШВП могут превышать от 2 до 4 раз эти показатели.

(5) Низкое стартовое значение крутящего момента и плавность хода

Из-за контакта резьбы винта и резьбы гайки трапецеидальные винты нуждаются в высокой начальной силе крутящего момента на старте, чтобы преодолеть силы трения. Как бы то ни было, в случае ШВП с их трением качения, для преодоления сил трения на старте, требуется гораздо меньшее стартовое значение крутящего момента.

HIWIN использует специальные технические решения для создания дорожек качения (конформационные факторы) и технологии производства, чтобы добиться необходимого профиля последних. Эти особенности производства, гарантируют, что получаемый крутящий момент остаётся в строго заданном диапазоне.

HIWIN имеет специальное оборудование для проверки каждой дорожки качения в производственном процессе. Типичная диаграмма расстояние/усилие - мм/кг-см, показанна на диаграмме 2.4.



Диаг. 2.4 Проверка дорожки качения на оборудовании HIWIN



Диаг. 2.5 HIWIN проверка преднатяга.

(6) Тихоходность

Любая станочная система высокого класса, является системой с быстрой загрузкой, работает при высоких нагрузках и, соответственно, нуждается в низкошумных частях.

Компания HIWIN добилась низких значений шумности для ШВП благодаря возвратному механизму шариков, профилю дорожек качения, технологии сборки ШВП, тщательному контролю размеров и суперфинишу поверхности.

(7) Сроки производства

Быстрый производственный цикл с возможностью складской программы, предоставляет клиентам оптимальные условия поставки.

(8) Преимущества перед пневматическими и гидравлическими системами

ШВП применяются как приводная часть актуатора (электроцилиндра), взамен пневмо- и гидроцилиндров и имеют перед ними ряд преимуществ: быстрота работы, отсутствие каких либо утечек воздуха либо гидравлической жидкости, энергосбережение, отсутствие систем фильтрации, превосходная повторяемость.

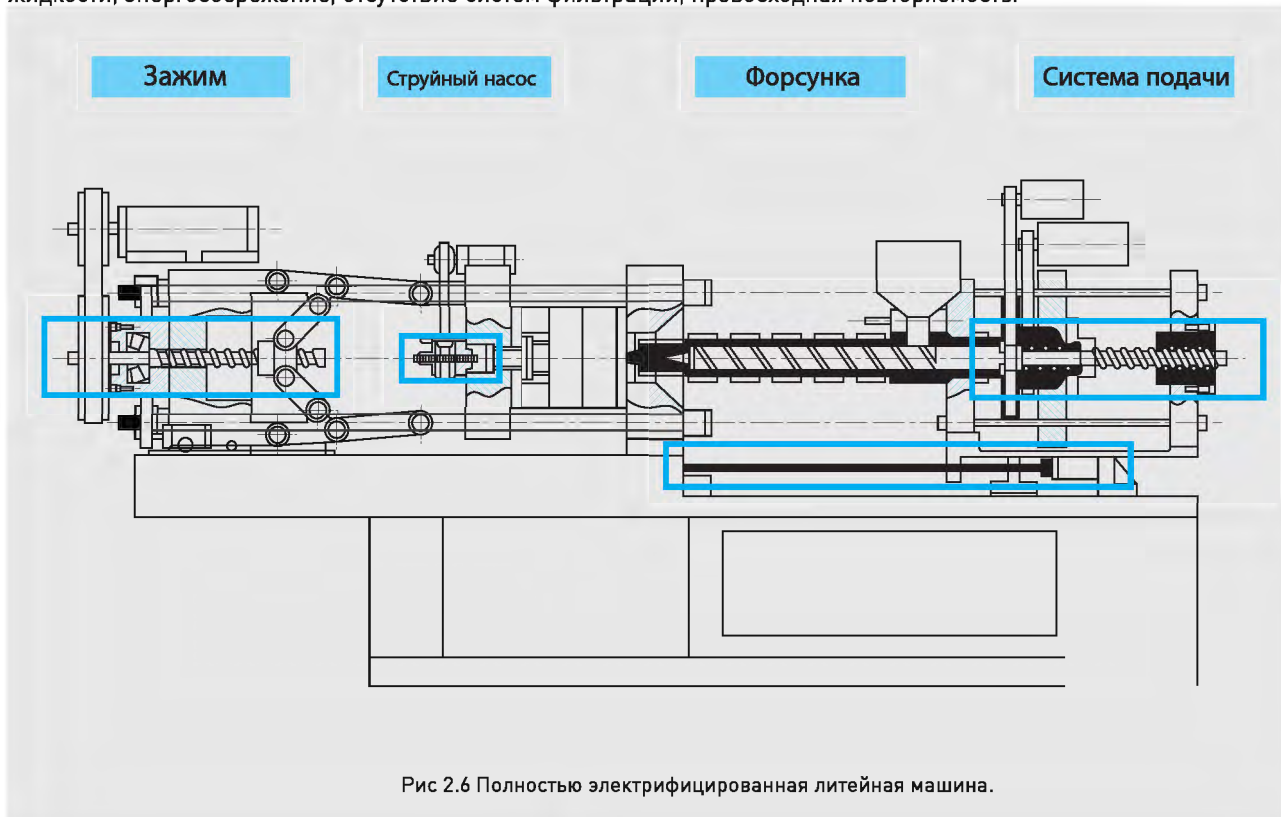


Рис 2.6 Полностью электрифицированная литейная машина.

2.2 Применение ШВП

ШВП HIWIN используются в следующих областях, и рекомендации по применению можно найти в Табл. 4.5.

1. Всевозможные системы с ЧПУ (обрабатывающие центры, автоматические линии и т. д.).
2. Высокоточные металлообрабатывающие системы: токарные и фрезерные станки, шлифовальные станки, заточные станки и т.д.
3. Общее промышленное применение: бумажная промышленность, текстильная промышленность, машиностроение, общая автоматизация любого производства и т.д.
4. Электронное оборудование: роботизированные измерительные системы, роботы различного назначения, координатные столы, медицинское оборудование, оборудование для полупроводниковой промышленности и т.д.
5. Транспортировка и упаковка.
6. Аэрокосмическая промышленность.
7. Прочие задачи: все прочие области применения в любой из отраслей, в которых есть необходимость повышения производительности, эффективности и надёжности любых процессов, связанных с механикой.

3.1 Стандартный винт для ШВП

Компания HIWIN рекомендует стандартные типы ШВП (стандартные типы гаек) со стандартным винтом, обработанным по чертежам заказчика. Как бы то ни было, любые другие специальные исполнения, так же доступны по вашему требованию под заказ. Таблица 3.1 показывает стандартные типы винтов для ШВП производимых компанией HIWIN.

3.2 Типы гаек

(1) Типы возвратных механизмов

ШВП HIWIN имеют три основных механизма возврата шариков. Первый тип ШВП - это тип с наружной рециркуляцией шариков, состоящий из винта, гайки для шариков, шариков, наружных возвратных трубок и фиксирующей пластины. Стальные шарики находятся в пространстве между гайкой и винтом. Шарики перенаправляются с дорожек качения в направляющую трубку для возврата и попадают обратно в рабочую область между гайкой и винтом, образуя таким образом замкнутый цикл, напоминающий петлю. Так как возвратные трубки находятся снаружи гайки в данном типе ШВП, этот тип называется наружным типом рециркуляции шариков с возвратной трубкой (Рис. 3.1).

Второй тип ШВП называется типом с внутренней рециркуляцией шариков и состоит из винта, гайки, шариков и специального обратного перехода - насадки, размещённой внутри самой гайки. Шарики в этом случае делают только один оборот вокруг винта. Этот круг заканчивается обратным переходом, который возвращает шарики на предыдущую дорожку качения. Так как круг замкнут обратным переходом, размещённым внутри гайки, этот тип называется внутренним типом рециркуляции (Рис. 3.2).

Третий тип - это тип с концевой системой возврата (Рис. 3.3). Технически он выполнен как первый тип (Рис. 3.4.), но система возврата шариков находится в самой гайке и выполнена в виде отверстия. Шарики в данном случае проходят полный путь по дорожкам качения и возвращаются через своеобразный мост.

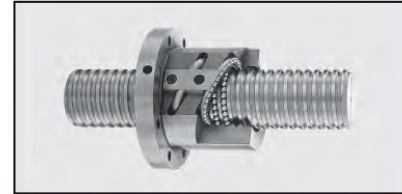


Рис 3.1 Наружный тип рециркуляции шариков с возвратной трубкой

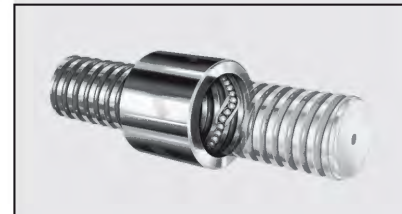


Рис 3.2 Внутренний тип рециркуляции шариков с обратным переходом

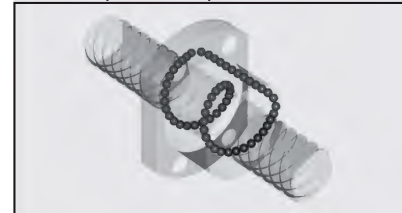


Рис 3.3 Внутренний тип рециркуляции с концевой системой возврата

Табл. 3.1: Стандартные винты HIWIN для ШВП

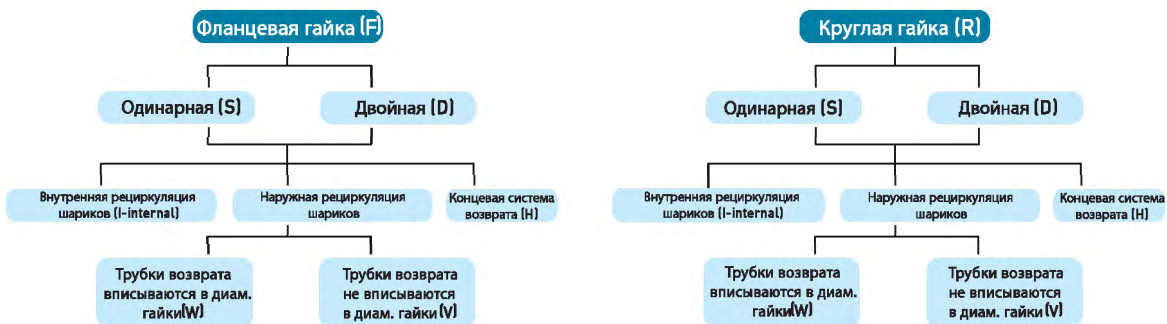
все значения в мм

Типы шаг диам.	Миниатюрные					Стандартные								Большой шаг				Super большой шаг							
	1	1.5	2	2.5	3	3.175	4	4.23	5	5.08	6	6.35	8	10	12	12.7	16	20	24	25	25.4	32	40	50	
6	G	G	G																						
8	G	G	G	G									G												
10	G	G	G	G			G							G											
12		G	G	G			G		G					G											
15														G											
16			G	G			G		G	G			G	G			G						G		
20			G	G			G		G	G	G		G				G	G						G	
22									G	G															
25				G			G		G	G	G	G	G	G		G	G	G		G				G	
28								G	G	G	G	G		G											
32						G	G		G	G	G	G	G	G	G	G		G		G	G	G			
36									G	G		G	G	G	G										
40				G	G		G		G	G	G	G	G	G	G	G	G	G		G				G	G
45									G	G				G	G										
50									G	G	G	G	G	G	G	G		G		G				G	G
55													G	G	G	G									
63													G	G	G	G	G	G				G		G	G
70													G	G											
80													G	G	G	G	G	G		G					
100														G		G	G								

*G : Прецизионные шлифованные ШВП с лево - и правосторонней резьбой, так же доступны.

(2) Типы гаек

Типы гаек выбираются исходя из области применения каждого конкретного ШВП. Стандартные гайки HIWIN обозначаются тремя буквами, как указано ниже (так же ознакомьтесь с главой 5 для дополнительной информации):



* Другие типоразмеры гаек так же могут быть доступны по Вашим чертежам.

- Специальная гайка с большим шагом, винт с двухзаходной резьбой обозначается буквой D перед тремя основными.
- Гайка с компрессионным преднатягом обозначается добавлением P перед тремя буквами.
- Одинарная гайка с преднатягом типа "offset" обозначается добавлением O спереди основного обозначения гайки.

Примеры :

RDI - круглой формы (Round), двойная гайка (Double) с внутренней системой рециркуляции (Internal return caps).

FSW - гайка с фланцем (Flange), одинарная (Single), с наружным типом рециркуляции шариков W*.

DFSV - двухзаходная с большим шагом, фланцевая, одинарная, с наружным типом рециркуляции шариков V*.

* - наружная система рециркуляции W вписывается в диаметр гайки, а наружная система V не вписывается в диаметр гайки.

(3) Количество оборотов

HIWIN обозначает количество оборотов шариков в гайке следующим образом:

Для наружной системы рециркуляции шариков с возвратной трубкой:

- A : 1.5 оборота за круг
- B : 2.5 оборота за круг
- C : 3.5 оборота за круг
- D : 4.5 оборота за круг
- E : 5.5 оборотов за круг

Для системы внутренней рециркуляцией с обратным переходом:

- T : 1.0 оборот за круг

Для гаек внутренней рециркуляции с концевой системой возврата:

- U : 2.8 оборота за круг (с большим шагом)
- S : 1.8 оборота за круг (с super большим шагом)
- V : 0.7 оборота за круг (с extra большим шагом)

Для серии Super S:

- K : 1 оборот за круг

Пример:

B2 : представляет собой две наружные трубки для 2-х кругов шариков.

Каждый круг имеет 2.5 оборота.

T3 : это внутренняя система из трёх кругов шариков в гайке.

Каждый круг имеет максимум один оборот.

S4 : это внутренняя система из четырёх кругов шариков в гайке.

Каждый круг имеет 1.8 оборота.

K5 : это внутренняя система из пяти кругов, каждый круг - 1 оборот.

HIWIN рекомендует, чтобы число кругов для наружной системы рециркуляции было 2 для 2.5 или 3.5 оборотов (т.е. B2 или C2), и 3, 4 либо 6 кругов для внутреннего типа рециркуляции. Эти типы рециркуляции указаны на Рис. 3.4 и Рис. 3.5.

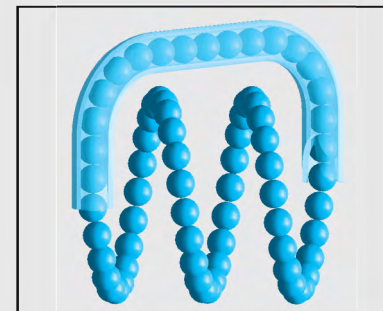


Рис 3.4 Круг для наружной рециркуляции шариков

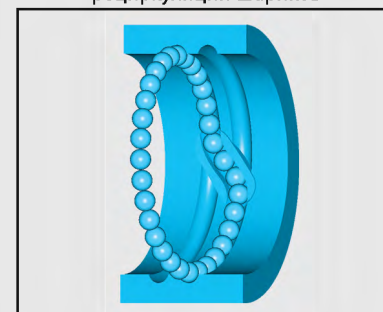


Рис 3.5 Круг для внутренней рециркуляции шариков (с обратным переходом).

3.3 Обработка концов и конфигурация подшипников

Способы установки

Способы установки подшипников и их типы очень критичны для общей жёсткости системы, максимальной скорости и нагрузок, при которых происходит деформация системы. По этой причине крайне необходим их правильный подбор. Базовые конфигурации монтажа ШВП указаны на Рис. 3.6.

Конфигурации концов винта

Наиболее популярные указаны на Рис. 3.7.

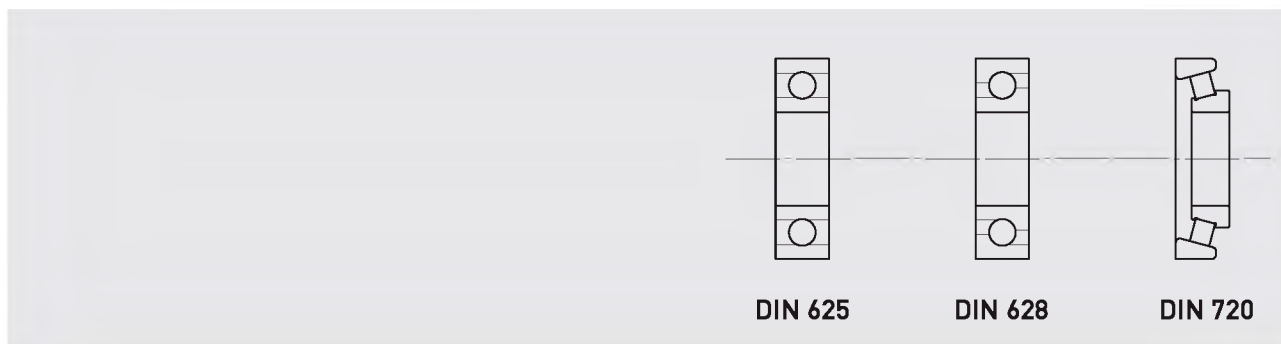
Таблица 3.2 перечисляет размеры винтов и подшипники для конфигураций концов винта на Рис. 3.7.

Таблица 3.2 Размеры для концов винта

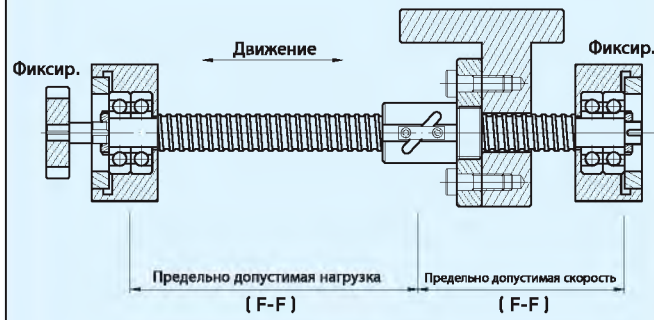
Диаметр винта	d1	d5	d6	d7	d8	E	L3	L4	L5	L6	L7	L8	L9	L10	L11	L12	L13	bxt1	Рекомендованный подшипник	
																			I,II,III DIN625	III,IV,V DIN625 628 720
10	10	8	7.6	M8x0.75	6	6	16	7	29	26	0.9	39	50	56	18	10	12	3.0x1.8	608	738B
12	12	8	7.6	M8x0.75	6	6	16	7	29	26	0.9	39	50	56	18	10	12	3.0x1.8	608	738B
14	14	10	9.6	M10x0.75	8	8	20	9	37	34	1.15	45	54	62	20	10	14	3.0x1.8	6200	7200BTVP
16	16	12	11.5	M12x1	10	8	21	10	41	38	1.15	46	56	66	20	10	14	4.0x2.5	6201	7301BTVP
20	20	15	14.3	M15x1	12	-	22	11	47	44	1.15	55	70	84	25	13	16	5.0x3.0	6202	7202BTVP
25	25	17	16.2	M17x1	15	-	23	12	49	46	1.15	56	72	86	25	13	16	5.0x3.0	6203	7203BTVP
28	28	20	19	M20x1	16	-	26	14	58	54	1.35	68	82	100	28	20	18	6.0x3.5	6204	7602020TVP
32	32	25	23.9	M25x1.5	20	-	27	15	64	60	1.35	79	94	116	36	22	26	7.0x4.0	6205	7602025TVP
36	36	25	23.9	M25x1.5	20	-	27	15	64	60	1.35	79	94	116	36	22	26	7.0x4.0	6205	7602025TVP
40	40	30	28.6	M30x1.5	25	-	28	16	68	64	1.65	86	102	126	42	22	32	8.0x4.0	6206	7602030TVP
45	45	35	33.3	M35x1.5	30	-	29	17	80	76	1.65	97	114	148	50	24	40	10.0x5.0	6207	7602035TVP
50	50	40	38	M40x1.5	35	-	36	23	93	88	1.95	113	126	160	60	24	45	12.0x5.0	6308	7602040TVP
55	55	45	42.5	M45x1.5	40	-	38	25	93	88	1.95	125	138	168	70	24	50	14.0x5.5	6309	7602045TVP
63	63	50	47	M50x1.5	45	-	33	27	102	97	2.2	140	153	188	80	27	60	14.0x5.5	6310	7602050TVP
70	70	55	52	M55x2.0	50	10	44	29	118	113	2.2	154	167	212	90	27	70	16.0x6.0	6311	7602055TVP
80	80	65	62	M65x2.0	60	10	49	33	132	126	2.7	171	184	234	100	30	80	18.0x7.0	6313	7602065TVP
100	100	75	72	M75x2.0	70	10	53	37	140	134	2.7	195	208	258	120	30	90	20.0x7.5	6315	7602075TVP

* HIWIN оставляет за собой право изменять и дополнять данную информацию без уведомления.

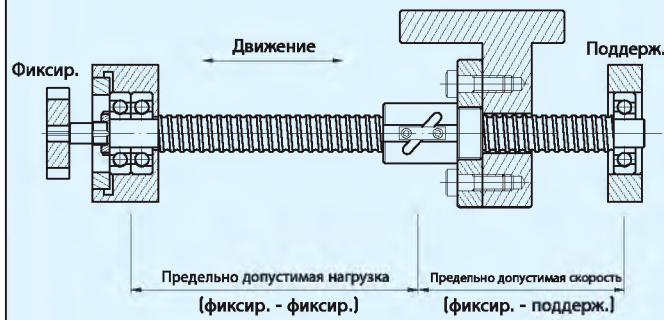
* Информация по прочим диаметрам и шагам винта доступна только по запросу.



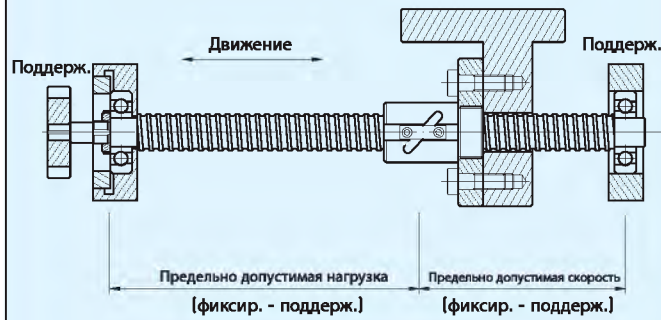
A. Оба конца ШВП фиксированны.



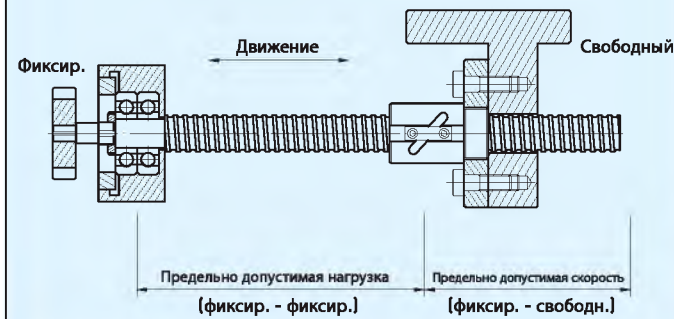
B. Один конец фиксир., второй подерж.



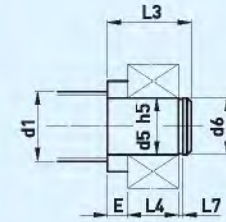
C. Оба конца ШВП поддерживаются.



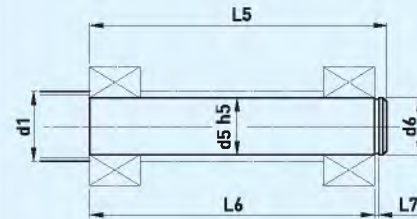
D. Один конец фиксир., второй свободный.



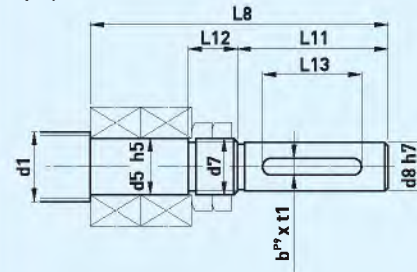
(I)



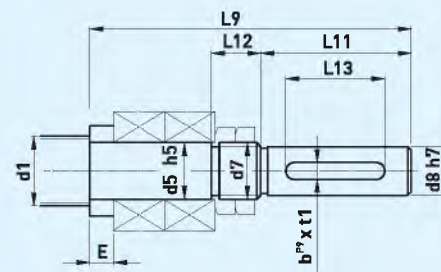
(II)



(III)



(IV)



(V)

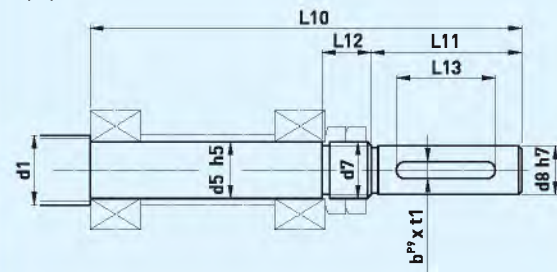


Рис 3.6 Основные рекомендуемые способы монтажа ШВП

Рис 3.7 Конфигурации концов винта

4.1 Основные принципы выбора и установки ШВП

- [1] ШВП должна быть полностью очищена и смазана, чтобы защитить её от коррозии. Как растворитель, трихлорэтилен подходит для этих целей. Убедитесь, что дорожки качения очищены от любых загрязнений и не повреждены. Так же внимательно осмотрите каждый участок винта и убедитесь, что на нем нет царапин, выщербленных фрагментов. Только после этого надевайте гайку на винт (в случае если она была предварительно демонтирована).
- [2] Выберите подходящую ШВП (Табл. 4.5, стр 14), затем выберите конфигурацию концов винта и способ монтажа. Если это шлифованная ШВП для высокоточных задач (станок с ЧПУ и т.д.), тогда все остальные элементы должны соответствовать такому же классу точности (опоры, подшипники). Если же это накатная ШВП для менее точных задач (например упаковка, транспортировка т.д.), тогда и остальные элементы могут иметь более низкий класс точности. Это имеет важное значение, для устранения несоосности и выставления правильной геометрии между опорами винта (корпус с подшипниками) и гайкой, так как в случае несоосности в системе появятся силы дисбаланса (Рис. 4.2a), зависящие от радиальных и осевых нагрузок, приводящие к износу ШВП и уменьшению срока службы (Рис.4.2b).

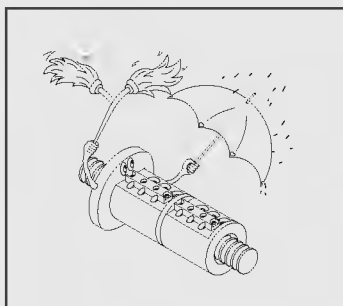


Рис 4.1 Бережно очистить

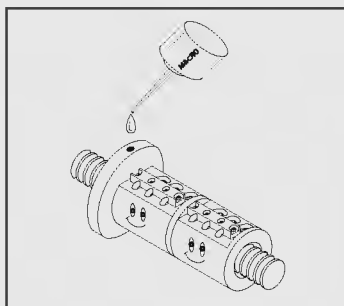


Рис 4.2 Правильно смазать.

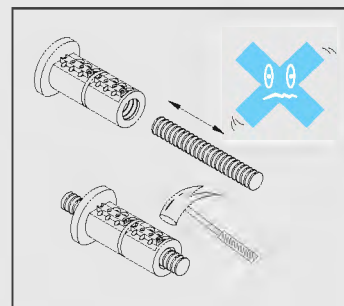


Рис 4.3 Избегать повреждений ШВП

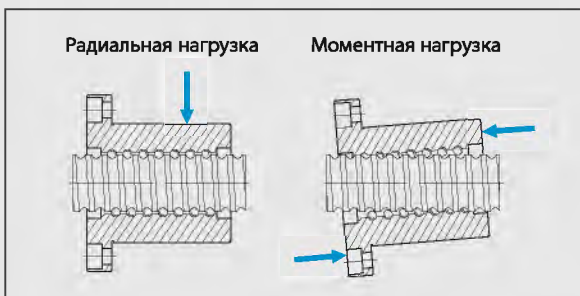


Рис 4.2(a) Дисбаланс в системе вызванный несоосностью её элементов: подшипниковых опор и гайки ШВП проблемы с корпусом гайки и т.д.

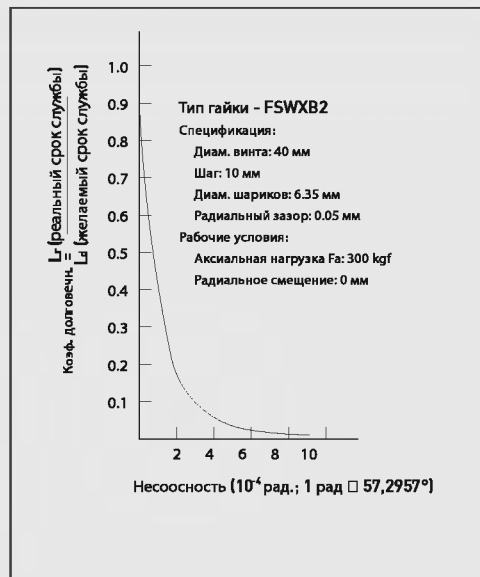


Рис 4.2(b) Эффект уменьшения срока службы ШВП вызванный несоосностью её элементов

- (3) Для достижения максимального срока службы ШВП рекомендуется использовать антизадирную смазку с графитом. MoS₂ добавки не должны в ней присутствовать. Смазку следует применять для тел и дорожек качения.
- (4) Масляный туман и прочее, также применимы. Но, в любом случае, рекомендуется и прямая смазка (Рис. 4.2).
- (5) Выбор подходящей подшипниковой опоры для винта ШВП также важен. Радиально-упорные шариковые подшипники (угол=60°) рекомендуются для систем с ЧПУ, так как они выдерживают очень большие осевые нагрузки и способны устанавливаться с необходимым преднатягом при различных компоновках (Рис. 4.4).

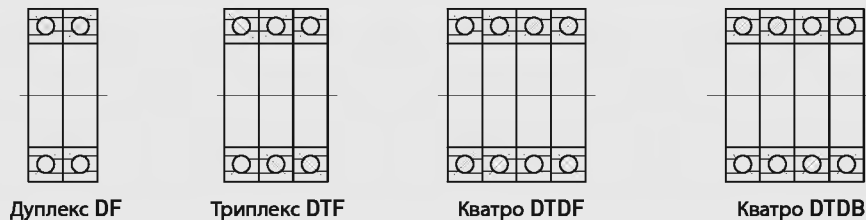


Рис 4.4 Образцы различных компоновок радиально-упорных шариковых подшипников

- (6) В случае необходимости, возможна установка ограничителей для ограничения рабочей зоны и предотвращения повреждения шариковинтовой пары (Рис 4.5).
- (7) В среде с постоянной загрязнённостью (пыль, металлическая стружка и т.д.) ШВП должна быть изолирована с помощью телескопической защиты. Срок службы может сократиться до десяти раз, если в систему ротации шариков попадёт грязь. Для правильной фиксации телескопической защиты она должна иметь технологические отверстия для крепления к гайке. В случае, если гайка требует модификации, предварительно свяжитесь с нами (Рис 4.6).

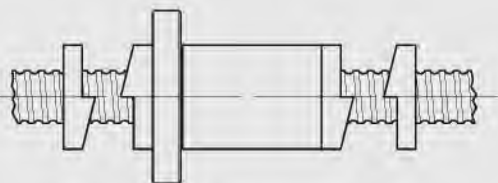


Рис 4.5 Ограничитель движения для гайки

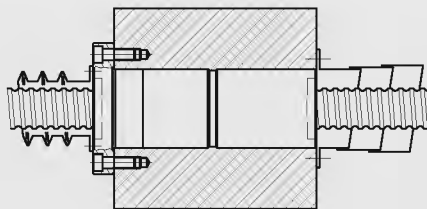


Рис 4.6 Изоляция ШВП с помощью телескопической защиты

- (8) Если Вы выбрали ШВП с внутренним типом рециркуляции шариков, один из её концов должен быть обработан по принципу, указанному на Рис 4.7. Т. е. диаметр прилегающей шейки должен быть на 0.5~1.0 мм меньше чем диаметр впадины резьбы самого винта (Рис 4.7).
- (9) После термической обработки винта, оба конца винта, примыкающих к шейке вала, имеют от 2 до 3 витков незакалённой резьбы, для их дополнительной механической обработки. Эти участки указаны на Рис. 4.8 символом "⓪". Если Вам необходима другая обработка этих участков, обратитесь за консультацией к нашим специалистам.

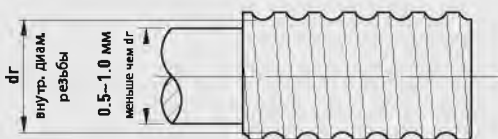


Рис 4.7 Образец обработки одного из концов винта для гайки с внутренней системой рециркуляции

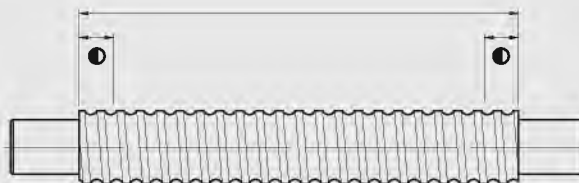


Рис 4.8 Термообработка винта ШВП производства HIWIN

- [10] Повышение преднатяга увеличивает трение, что приводит к уменьшению срока службы каждого ШВП. Однако, недостаточный преднатяг снижает общую жёсткость в системе, что может привести к снижению точности в целом. Поэтому рекомендуется, чтобы максимальный преднатяг у ШВП, используемых для станочных систем с ЧПУ, не превышал 8% от базовой динамической нагрузки (С дин).
- [11] В случае, когда гайка должна быть смонтирована на винт или демонтирована с винта, необходимо использовать трубку (она как правило идёт в комплекте с ШВП), наружный диаметр которой на 0.2-0.4 мм меньше, чем диаметр впадины резьбы самого винта, на которую, либо с которой, гайка снимается/надевается, как указано на Рис. 4.9.
- [12] Как показано на Рис 4.10, для точной установки подшипников все посадочные места должны быть выполнены с фаской. HIWIN предлагает пользоваться DIN 509 для проточки фасок под посадочные места подшипников (Рис. 4.11)

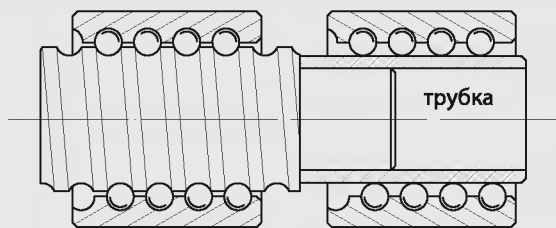


Рис 4.9 Способ демонтажа/монтажа гайки с винта

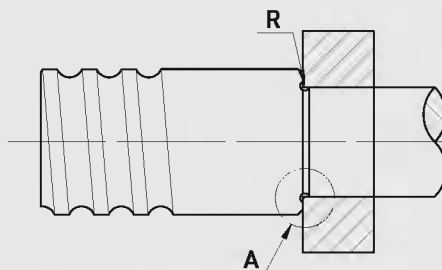


Рис 4.10 Фаска под посадочное место для подшипника

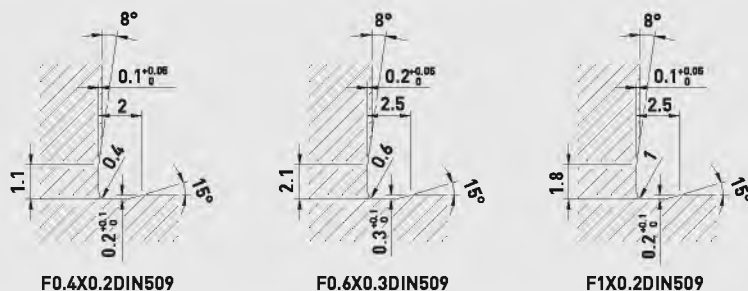


Рис 4.11 Рекомендуемые HIWIN фаски по DIN 509 под посадочное место "А" для подшипников Рис 4.10

4.2 Правила выбора ШВП

Порядок выбора ШВП описан в Таблице 4.1. Всё начинается с проектируемых задач, которыми обладает ШВП и система в целом (А). На основании этого выберите технические характеристики ШВП (В). Таким образом, следуя шаг за шагом и используя для расчётов предлагаемые формулы, Вы подберёте для проектируемых Вами задач необходимую ШВП.

Табл. 4.1 Правила выбора ШВП

Шаги	Проектируемые характеристики системы (А)	Характеристики ШВП (В)	Расчётные формулы и таблицы (С)
Шаг 1	Точность позиционирования	Класс точность ШВП	Таблица 4.2
Шаг 2	(1) Макс. скорость DC мотора (Nmax) (2) Макс. необходимая скорость (Vmax)	Шаг Винта	$e \geq \frac{V_{max}}{N_{max}}$
Шаг 3	Общее рабочее перемещение	Общая длина резьбы винта	Общая длина =длина резьбы+длина концов винта Длина резьбы =рабочий ход+длина гайки+100 мм (неиспользуемая часть резьбы)
Шаг 4	(1) Требуемые нагрузки (%) (2) Заданные параметры скорости (%)	Средняя нагрузка Средняя скорость	M7-M10
Шаг 5	Средняя осевая нагрузка (как правило, рекомендуется $\leq 1/5 C$)	Преднатяг	M1
Шаг 6	(1) Расчётный срок службы (2) Средняя осевая нагрузка (3) Средняя скорость	Базовая динамическая нагрузка	M13-M14
Шаг 7	(1) Базовая динамическая нагрузка (2) Шаг винта (3) Предельная скорость (4) Предел скорости значение Dm-N	Диаметр винта и тип гайки (следует выбрать диапазон)	M31-M33 и таблица размеров
Шаг 8	(1) Диаметр винта (2) Тип гайки (3) Преднатяг (4) Динамическая нагрузка	Жёсткость (проверьте наилучшее значение с помощью величины потери линейного перемещения)	M34-M40
Шаг 9	(1) Температура окруж. среды (2) Длина ШВП	Термическая дилатация и её компенсация значением T (M41)	M41 и 4.6 (стр.34) эффект повышения температуры
Шаг 10	(1) Жёсткость винта ШВП (2) Температурная дилатация	Сила преднатяга	M45
Шаг 11	(1) Макс. скорость рабочего стола (2) Макс. время обработки (3) Технические параметры ШВП	Крутящий момент мотора и др. характеристики мотора	M19-M28

4.3 Классы точности ШВП

Шлифованные ШВП применяются в системах, где необходима высокая точность позиционирования и повторяемость, плавность перемещения и продолжительный срок службы. Обычные накатные винты используются для задач менее точных, однако требующих высокой эффективности работы и длительного срока службы. Прецизионные накатные винты занимают позицию между этими двумя классами ШВП. Предлагаемые классы точности прецизионных накатных ШВП позволяют в ряде случаев применять их для успешной замены шлифованных ШВП.

HIWIN производит накатные ШВП до С6 класса точности включительно. Технические параметры можно увидеть в Таблицах: 4.2, 4.3 и сравнить их с характеристиками шлифованных ШВП в главе 6. Так как винт в накатных ШВП не шлифуется, существуют различия в установке и монтаже этих ШВП по сравнению со шлифованными. Глава 7 описывает технические характеристики накатных ШВП.

(1) Классы точности

Существует широчайшая область применения ШВП в зависимости от их класса точности, начиная, например, с аэрокосмической промышленности для шлифованных ШВП класса С0, до упаковки и транспортировки для накатных ШВП класса С10. Качество и классы точности ШВП описываются следующими показателями: точность шага резьбы, шероховатость поверхности, геометрические допуски, люфт, стартовый крутящий момент, температурные факторы работы и шумность.

Прецизионные шлифованные ШВП HIWIN производятся от C7 до C0 класса точности. Важной характеристикой их точности, является значение " v_{300p} " (смотрите Рис 4.12), а информацию про характеристики точности накатных ШВП Вы найдёте в Главе 7.

Рис. 4.12 - это диаграмма замера точности исполнения резьбы в зависимости от класса точности ШВП. Такая же диаграмма по стандарту DIN приведена на Рис. 4.13. По этой диаграмме может быть определён класс точности ШВП после выбора необходимых допусков из Табл. 4.2. Рис. 4.14 демонстрирует результаты замеров согласно стандарту DIN. Таблица 4.2 показывает возможные классы точности прецизионных ШВП согласно классификации HIWIN. Для относительного сравнения в таблице 4.3. показаны международные стандарты.

Точность позиционирования системы выбирается исходя из значения e_p и значения v_{300p} . Рекомендуемые классы точности для машиностроителей показаны в Таблице 4.5. Это хорошая основа для выбора подходящей ШВП исходя из необходимых параметров будущей системы, разрабатываемой производителем.

(2) Осевой зазор (люфт)

Если необходимы ШВП с нулевым люфтом, необходимо, чтобы в системе гайка-винт присутствовал преднатяг. И, как мера величины этого параметра, существует тест, основанный на замере силы возрастающего сопротивления стартовому крутящему моменту. Стандартные значения люфта для ШВП производства HIWIN указаны в Таблице 4.4. Следует учитывать и то, что для систем с ЧПУ недостаточная жёсткость в системе с нулевым зазором, при нагрузках приведёт к потере рабочего хода. Пожалуйста, обратитесь за консультацией к нам для определения необходимой жёсткости системы и подбора правильного преднатяга для устранения люфта.

(3) Геометрические допуски

Выбор ШВП соответствующего класса точности, является приоритетной и первостепенной задачей при проектировании систем с заданными параметрами. Таблица 4.6 и Рис. 4.15 очень полезны, как информация для определения всех параметров необходимого ШВП.

Таблица 4.2 Классы точности прецизионных ШВП производства HIWIN

Единицы: 0.001 мм

Класс точности		C0		C1		C2		C3		C4		C5		C6				
v_{300p}		3		4		4		6		8		8		8				
v_{300p}		3.5		5		6		8		12		18		23				
длина хода	изделие		e_p		v_u		e_p		v_u		e_p		v_u		e_p		v_u	
	более	менее	e_p	v_u	e_p	v_u	e_p	v_u	e_p	v_u	e_p	v_u	e_p	v_u	e_p	v_u	e_p	v_u
-	315		4	3.5	6	5	6	6	12	8	12	12	23	18	23	23		
315	400		5	3.5	7	5	7	6	13	10	13	12	25	20	25	25		
400	500		6	4	8	5	8	7	15	10	15	13	27	20	27	26		
500	630		6	4	9	6	9	7	16	12	16	14	30	23	30	29		
630	800		7	5	10	7	10	8	18	13	18	16	35	25	35	31		
800	1000		8	6	11	8	11	9	21	15	21	17	40	27	40	35		
1000	1250		9	6	13	9	13	10	24	16	24	19	46	30	46	39		
1250	1600		11	7	15	10	15	11	29	18	29	22	54	35	54	44		
1600	2000				18	11	18	13	35	21	35	25	65	40	65	51		
2000	2500				22	13	22	15	41	24	41	29	77	46	77	59		
2500	3150				26	15	26	17	50	29	50	34	93	54	93	69		
3150	4000				30	18	32	21	60	35	62	41	115	65	115	82		
4000	5000								72	41	76	49	140	77	140	99		
5000	6300								90	50	100	60	170	93	170	119		
6300	8000								110	60	125	75	210	115	210	130		
8000	10000												260	140	260	145		
10000	12000												320	170	320	180		

Таблица 4.3 Международные стандарты классов точности ШВП

Единицы : 0.001 мм

Класс		Шлифованные												
		C0					C1							
		C0	C1	C2	C3	C4	C5	C6	C7	C8	C10			
v_{300p}	ISO, DIN		6		12		23				52			210
	JIS	3.5	5		8		18				50			210
	HIWIN	3.5	5	6	8	12	18	23	50	100	210			

Таблица 4.4 Стандартный осевой люфт для различных классов точности

Единица: 0.001 мм

Класс	C0	C1	C2	C3	C4	C5	C6
Осевой люфт	5	5	5	10	15	20	25

Таблица 4.5 Рекомендованные классы точности для различных областей применения

Область применения		Ось	Класс точности ШВП										
			0	1	2	3	4	5	6	7	8	10	
Различные системы с ЧПУ	Токарные станки	X	•	•	•	•	•						
		Z				•	•	•					
	Фрезерные станки	X		•	•	•	•	•					
		Y		•	•	•	•	•					
		Z			•	•	•	•					
	Обработывающие центры	X		•	•	•	•						
		Y		•	•	•	•						
		Z			•	•	•						
	Обжимные механизмы	X	•	•									
		Y	•	•									
		Z	•	•									
	Сверлильные станки	X				•	•	•					
		Y				•	•	•					
		Z					•	•	•				
	Шлифовальные станки	X	•	•	•								
		Y		•	•	•							
	Системы для полупроводниковой промышленности	X		•	•	•							
		Y		•	•	•							
		Z			•	•	•	•					
	Оборудование для электронной промышленности	X		•	•	•							
Y			•	•	•								
U			•	•	•	•							
V			•	•	•	•							
Лазерное оборудование	X			•	•	•							
	Y			•	•	•							
	Z			•	•	•							
Общее машиностроение	Координатно-пробивные прессы	X				•	•	•					
		Y				•	•	•					
	Машины специального назначения			•	•	•	•	•	•				
	Станки для деревообработки								•	•	•	•	
	Промышленные роботы (прецизионные)			•	•	•	•						
	Роботы (общего назначения)							•	•	•	•		
	Измерительное оборудование		•	•	•								
	Системы без ЧПУ					•	•	•					
	Транспортное оборудование						•	•	•	•	•	•	
	Координатные столы (системы позиционирования)			•	•	•	•	•					
	Актуаторы (электроцилиндры)							•	•	•	•		
	Авиационное оборудование							•	•	•	•		
	Оборудование для обработки профилей							•	•	•	•		
	Автоматические вентили и заслонки								•	•	•	•	
	Системы контроля энергоустановок								•	•	•		
	Оборудование для стеклообработки				•	•	•	•	•				
	Оборудование для шлифования							•	•				
	Оборудование для термической обработки								•	•	•	•	
	Системы автоматизации			•	•	•	•	•	•				
	Литьевые машины								•	•	•	•	



T_p : Желаемое значение суммарного отклонения хода.
Это значение задаётся клиентом.

e_p : Общее заявленное отклонение хода.
Это максимальное накопленное отклонение хода на полной рабочей длине винта.

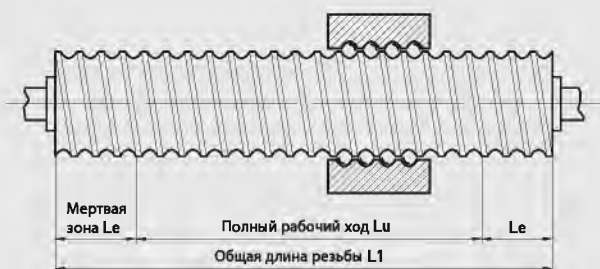
$v_{2пр}$: Погрешность одного витка резьбы.

e_a : Реальное накопленное отклонение хода, замеренное лазерной измерит. системой

v_u : Общее относительное отклонение хода.
Это максимальное накопленное отклонение хода к реально накопленному и замеренному отклонению в соответствующем диапазоне.

$v_{300р}$: Отклонение хода на рабочей длине в 300 мм.
Имеется в виду на любом случайном участке рабочего хода в 300 мм.

Рис 4.12 Кривая замера точности шага винта по HIWIN



e_{oa} : Среднее отклонение хода на рабочем ходу L_u .
Прямая линия в этом случае определяет собой тенденцию фактически накопленного хода.
Определяется это значение методикой лазерных замеров, и эта величина добавляется к коррекции хода по рабочей траектории и среднему отклонению рабочего хода.

C : Коррекция хода по рабочему ходу L_u .
Эта величина определяется клиентом, так как её значение зависит от назначения ШВП и оборудования, на котором оно будет установлено.

e_p : Среднее отклонение рабочего хода.

v_{up} : Погрешность хода для рабочей длины винта (рабочего хода) L_u .

$v_{300р}$: Погрешность хода для рабочей длины винта (рабочей траектории) в 300 мм.

$v_{2пр}$: Погрешность хода для одного витка резьбы.

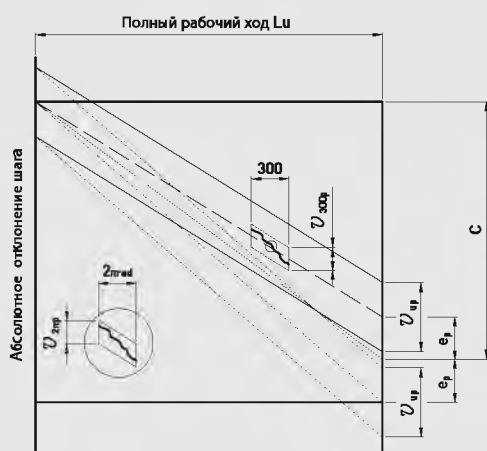
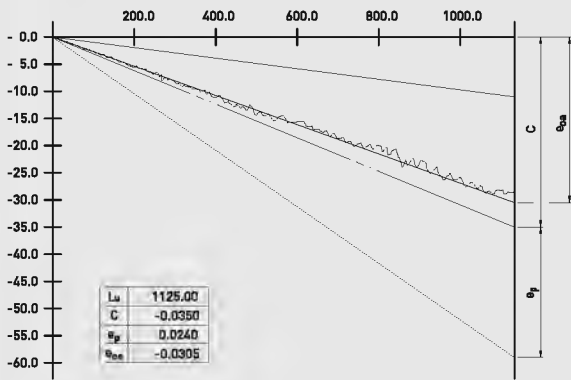


Рис 4.13 Кривая замера точности шага винта по стандарту DIN

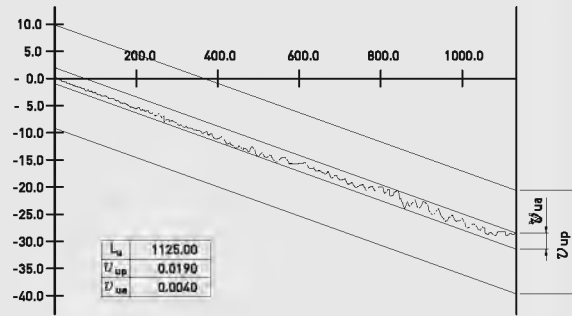
Среднее отклонение хода на рабочей длине Lu



• $e_{sa}(E_a)$:

Отклонение хода на рабочей длине винта относительно номинального отклонения хода. (Эти измерения сделаны по стандарту DIN 69051-3-1).
 $C(T) - e_p(E_p) \leq e_{sa}(E_a) \leq C(T) + e_p(E_p)$

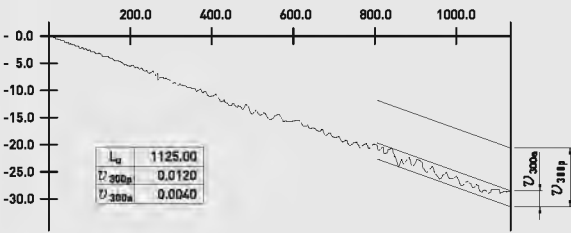
Погрешность хода на рабочей длине Lu



• $v_{sa}(e_a)$:

Общая относительная погрешность хода на рабочей длине винта. (Эти измерения сделаны по стандарту DIN 69051-3-2).
 $v_{sa}(e_a) \leq v_{up}(e_p)$

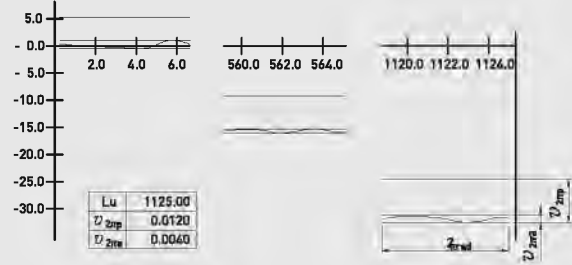
Погрешность хода на рабочей длине 300 мм



• $v_{300a}(e_{300a})$:

Относительная погрешность хода для случайного участка рабочей части винта длиной в 300 мм. (Эти измерения сделаны по стандарту DIN 69051-3-3).
 $v_{300a}(e_{300a}) \leq v_{300p}(e_{300p})$

Погрешность хода для одного витка



• $v_{2tpa}(e_{2tpa})$:

Погрешность одного витка резьбы 2р. (Эти измерения сделаны по стандарту DIN 69051-3-4).
 $v_{2tpa}(e_{2tpa}) \leq v_{2tpk}(e_{2tpk})$

Рис 4.14 Диаграмма точности хода винта, полученная в результате замеров с применением лазерного оборудования в динамике по стандартной методике согласно DIN 69051

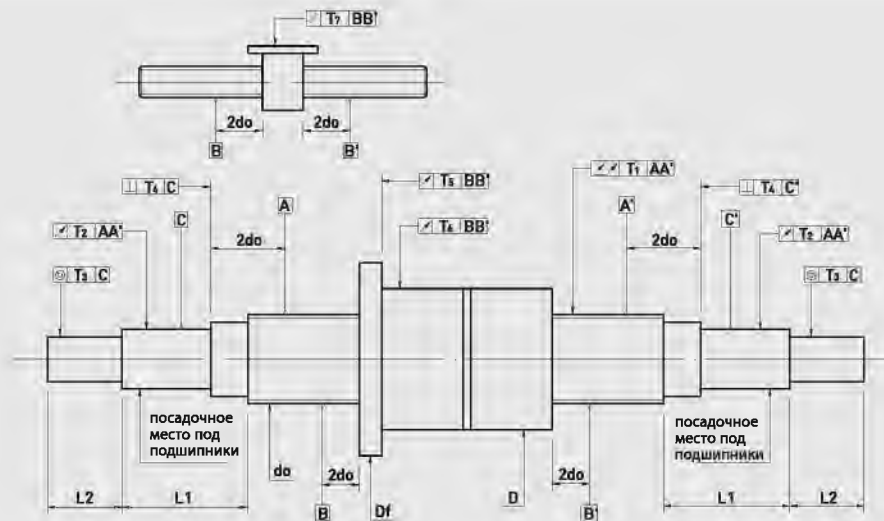
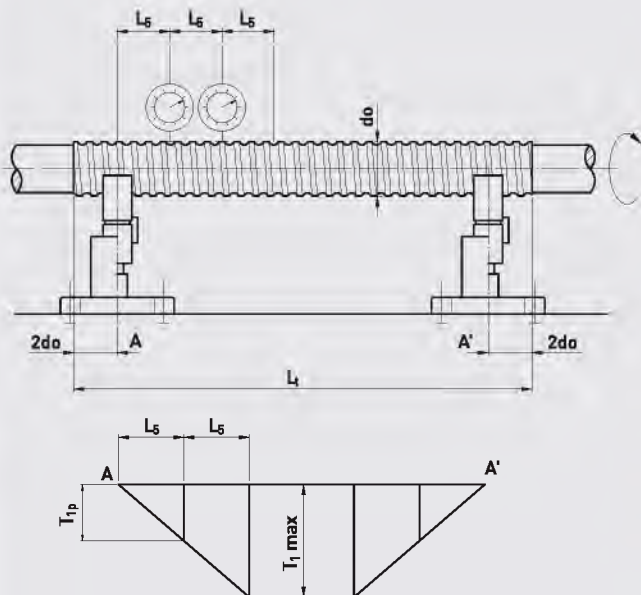
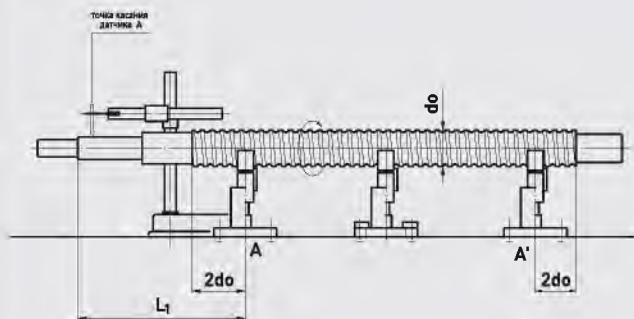


Рис 4.15 Геометрические допуски прецизионных шлифованных ШВП производства HIWIN



Тест 1: Абсолютное отклонение для наружного диаметра винта ШВП относительно AA' (эти измерения производятся согласно стандартам DIN 69051 и JIS B1192).

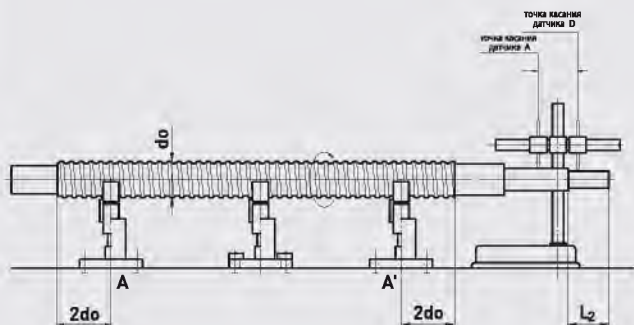
Номинальный диаметр do, мм		Длина	T _{1p} , мкм Классы точности по HIWIN								
более	включ.		L5	0	1	2	3	4	5	6	7
6	12	80									
12	25	160									
25	50	315	20	20	20	23	25	28	32	40	
50	100	630									
100	200	1250									
Lt/do		T _{1max} , мкм (для L ₁ ≥ 4L ₅) Классы точности по HIWIN									
более	включая		0	1	2	3	4	5	6	7	
	40	40	40	40	45	50	60	64	80		
40	60	60	60	60	70	75	85	96	120		
60	80	100	100	100	115	125	140	160	200		
80	100	160	160	160	180	200	220	256	320		



Тест 2: Абсолютное отклонение для посадочных мест подшипников по отношению к AA' (эти измерения производятся согласно стандартам DIN 69051 и JIS B1192).

Номинальный диаметр do, мм		Длина	T _{2p} , мкм (для L ₁ ≤ L _r) Классы точности по HIWIN							
более	включая		Lr	0	1	2	3	4	5	6
6	20	80	6	8	10	11	12	16	20	40
20	50	125	8	10	12	14	16	20	25	50
50	125	200	10	12	16	18	20	26	32	63
125	200	315	-	-	-	20	25	32	40	80

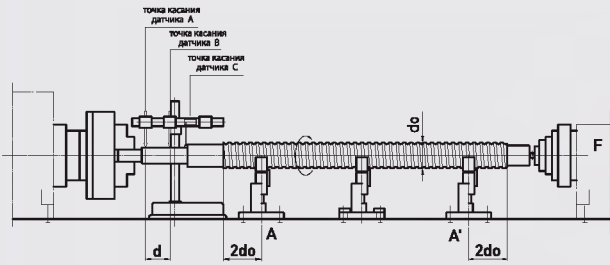
если $L_1 > L_r$, тогда $t_{2a} \leq T_{2p} \frac{L_1}{L_r}$



Тест 3: Абсолютное отклонение соосности относительно AA' для концевых шеек вала винта (эти измерения проводятся согласно стандартам DIN 69051 и JIS B1192).

Номинальный диаметр do, мм		Длина	T _{3p} , мкм (для L ₂ ≤ L _r) Классы точности по HIWIN							
более	включая		Lr	0	1	2	3	4	5	6
6	20	80	4	5	5	6	6	7	8	12
20	50	125	5	6	6	7	8	9	10	16
50	125	200	6	7	8	9	10	11	12	20
125	200	315	-	-	-	10	12	14	16	25

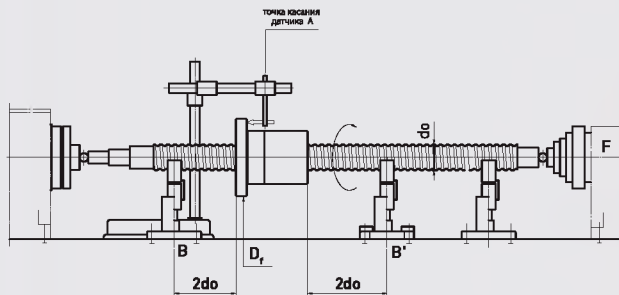
если $L_2 > L_r$, тогда $t_{3a} \leq T_{3p} \frac{L_2}{L_r}$



Тест 4 : Абсолютное отклонение для посадочных мест под подшипники концевых опор относительно AA' (эти измерения проводятся согласно стандартам DIN 69051 и JIS B1192)

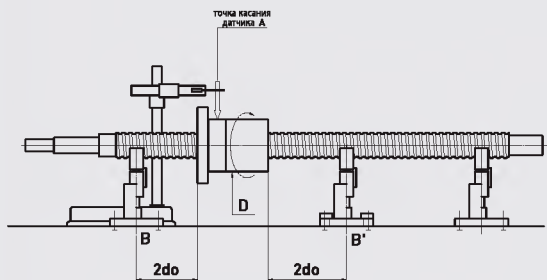
Номинальный диаметр швп do, мм	T _{гр} , μm Классы точности по HIWIN									
	более	включ.	0	1	2	3	4	5	6	7
6	63	3	3	3	4	4	5	5	6	6
63	125	3	4	4	5	5	6	6	8	8
125	200	-	-	-	6	6	8	8	10	10

Тест 5 : Абсолютное отклонение для фланца корпуса (только для гайки) относительно BB' (эти измерения проводятся согласно стандартам DIN 69051 и JIS B1192)



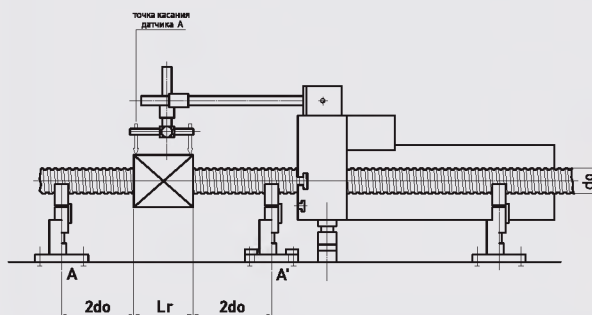
Диам. фланца гайки ШВП D _f , мм	T _{гр} , μm Классы точности по HIWIN									
	более	включ.	0	1	2	3	4	5	6	7
-	20	5	6	7	8	9	10	12	14	14
20	32	5	6	7	8	9	10	12	14	14
32	50	6	7	8	8	10	11	15	18	18
50	80	7	8	9	10	12	13	16	18	18
80	125	7	9	10	12	14	15	18	20	20
125	160	8	10	11	13	15	17	19	20	20
160	200	-	11	12	14	16	18	22	25	25
200	250	-	12	14	15	18	20	25	30	30

Тест 6 : Абсолютное отклонение для корпуса гайки ШВП относительно BB' (эти измерения проводятся согласно стандартам DIN 69051 и JIS B1192)



Диаметр гайки ШВП D, мм	T _{гр} , μm Классы точности по HIWIN									
	более	включ.	0	1	2	3	4	5	6	7
-	20	5	6	7	9	10	12	16	20	20
20	32	6	7	8	10	11	12	16	20	20
32	50	7	8	10	12	14	15	20	25	25
50	80	8	10	12	15	17	19	25	30	30
80	125	9	12	16	20	24	22	25	40	40
125	160	10	13	17	22	25	28	32	40	40
160	200	-	16	20	22	25	28	32	40	40
200	250	-	17	20	22	25	28	32	40	40

Тест 7 : Абсолютное отклонение параллельности крайних точек корпуса гайки относительно BB' (эти измерения проводятся согласно стандартам DIN 69051 и JIS B1192)



Длина гайки ШВП L _r , мм	T _{гр} , μm/ 100 мм Классы точности по HIWIN									
	более	включ.	0	1	2	3	4	5	6	7
-	50	5	6	7	8	9	10	14	17	17
50	100	7	8	9	10	12	13	15	17	17
100	200	-	10	11	13	15	17	24	30	30

4.4 Методы создания преднатяга

Специально спроектированный профиль дорожки качения позволяет шарикам контактировать с дорожкой под углом примерно в 45 градусов. Осевая сила F_a , которая возникает за счёт внешнего привода, или внутренний натяг вызывают два типа осевого зазора. Первый тип - это нормальный люфт S_a , вызванный зазором между шариком и дорожкой качения (технически неизбежен). Второй тип - это дефлекторный люфт Δz , вызванный возникающей силой F_n , которая направлена перпендикулярно точке контакта шарика и дорожки качения.

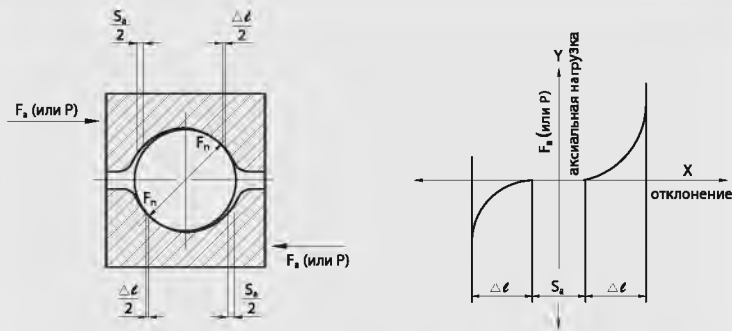


Рис 4.16 "Готическая" форма канавки и возникающие эффекты.

Нормальный зазор можно устранить с помощью внутренней силы преднатяга P . Получить преднатяг можно несколькими способами: использовать двойную гайку с распорным кольцом, увеличить расстояние между дорожками в одинарной гайке ("offset" Рис 4.19), либо увеличить диаметр шарика для одинакового размера дорожки качения.

Дефлекторный зазор, вызываемый внутренними силами преднатяга и нагрузками извне (при работе системы) вызывает в свою очередь эффект мёртвого хода, т.е. потерю в конечном итоге части линейного перемещения от заданного.

(1) Преднатяг в двойной гайке.

Преднатяг, вызванный вставкой распорного кольца между двумя гайками (Рис. 4.17). Такой приём позволяет получить преднатяг в системе за счёт возникающих разнонаправленных сил в системе, а именно сил расталкивания гаек в разные стороны и сил, стягивающих гайки в результате их жёсткой фиксации друг с другом. Как правило, такой способ создания преднатяга применяется для прецизионных ШВП, но они доступны и по Вашим запросам под заказ. Если предварительное натяжение винта тоже необходимо, чтобы повысить жёсткость системы, пожалуйста обратитесь к нам за консультацией. Стандартно рекомендуемое предварительное натяжение винта, компенсирующее тепловое расширение, составляет 0.02-0.03 мм на 1000 мм винта), но лучше всего, чтобы это значение T выбиралось и рассчитывалось исходя из условий эксплуатации и назначения ШВП.

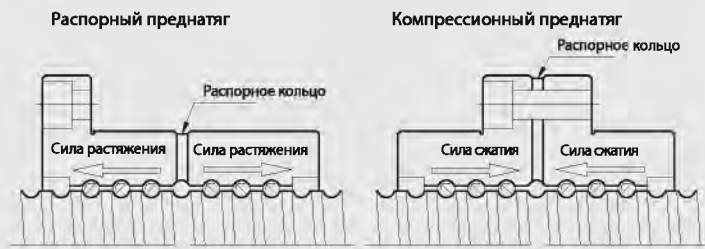


Рис 4.17 Преднатяг установленный с помощью распорного кольца

(2) Преднатяг в одинарной гайке

Существует два способа создать преднатяг в одинарной гайке. Первый способ - это увеличение диаметра шариков, т.е. внедрение в систему шариков немного большего размера, чем размер канавки, что позволяет шарикам иметь четырёхточечный контакт с дорожками (Рис. 4.18).

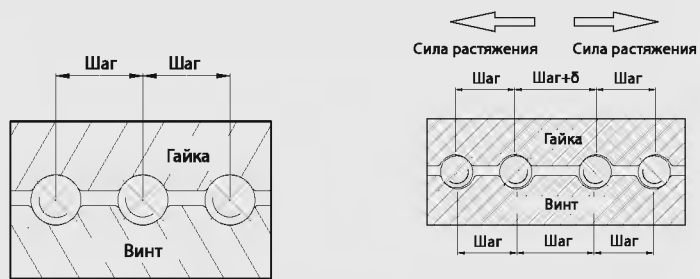


Рис 4.19 Преднатяг типа "Offset"

Второй способ - это шлифовка внутренних канавок гайки таким образом, чтобы они имели шаг больший на величину δ , чем остальные или Offset (Рис. 4.19). Этот метод имеет свои преимущества, так как позволяет сохранить гайку одинарной и, следовательно, уменьшить размеры ШВП. Однако годится только для создания небольших преднатягов, не превышающих 5% от дин. нагрузки (C).

(3) Расчёт преднатяга

$$P = \frac{F_{bm}}{2.8} \dots\dots\dots \text{M1}$$

P : Преднатяг, кгс

F_{bm} : Средняя рабочая нагрузка, кгс
(Формулы.M8~M10)

$$T_d = \frac{K_p \times P \times \ell}{2\pi} \dots\dots\dots \text{M2}$$

Момент сопротивления, вызванный преднатягом (Рис. 4.20)

T_d : Момент сопротивления, кгс*мм

P : Преднатяг, кгс

ℓ : Шаг резьбы, мм

K_p : Коэффициент момента преднатяга **

K_p : $\frac{1}{\eta_1} - \eta_2$ (находится в пределах 0.1 и 0.3)

η₁, η₂ - КПД (коэффициент механической эффективности) ШВП.



(1) Для общих систем (для перевода вращательного движения в поступательное)

$$\eta_1 = \frac{\tan(\alpha)}{\tan(\alpha + \beta)} = \frac{1 - \mu \tan \alpha}{1 + \mu / \tan \alpha} \dots\dots\dots \text{M3}$$

(2) Для реверсивных систем (перевод линейного движения во вращательное)

$$\eta_2 = \frac{\tan(\alpha - \beta)}{\tan(\alpha)} = \frac{1 - \mu / \tan \alpha}{1 + \mu \tan \alpha} \dots\dots\dots \text{M4}$$

$$\alpha = \tan^{-1} \frac{\ell}{\pi D_m} \dots\dots\dots \text{M5}$$

$$\beta = \tan^{-1} \mu \dots\dots\dots \text{M6}$$

α : Угол резьбы, в градусах

D_m : Диаметр окружности винта, мм

ℓ : Шаг, мм

β : Угол трения (0.17°~0.57°)

μ : Коэффициент трения (0.003~0.01)

$$** K_p = \frac{0.05}{\sqrt{\tan \alpha}}$$

(4) Равномерность момента сопротивления, вызванного преднатягом

(1) Способ измерения

Преднатяг создаёт момент сопротивления между гайкой и винтом. Этот момент измеряется при вращении винта с постоянной скоростью с установленным на гайку специальным фиксатором, как показано на Рис. 4.20. Датчик замеряет силу F_p, значение которой используется для определения момента сопротивления.

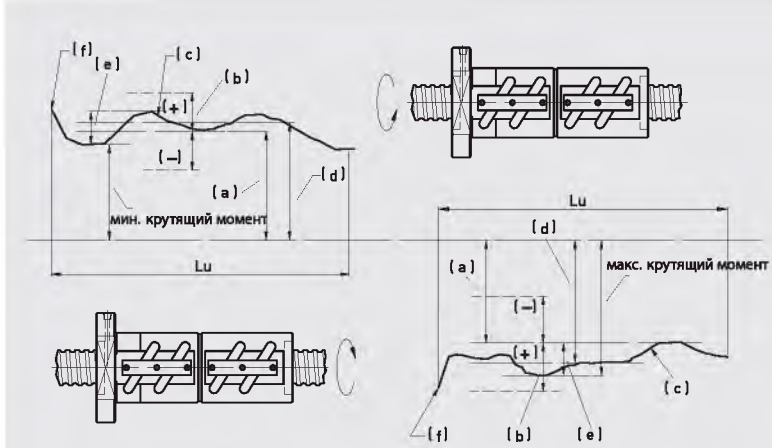
Компания HIWIN разработала автоматическую систему, которая замеряет момент сопротивления в процессе вращения винта с постоянной скоростью. Кроме того, момент сопротивления можно отрегулировать по требованию заказчика (Рис. 2.5). Стандартные моменты сопротивления указаны на Рис. 4.21 и в Таблице 4.7.

(2) Условия замеров

1. Без уплотнения.
2. Скорость вращения винта, 100 об/мин.
3. Динамическая вязкость смазки 61.2 ~74.8 cSt (мм/сек) 40 °C, согласно стандарту ISO VG 68 или JIS K2001.
4. Система возврата шариков должна находиться сверху.

(3) Результаты измерений иллюстрируются диаграммой. их номенклатура указана на Рис. 4.21.

(4) изменение допустимого момента сопротивления как функции класса точности ШВП показана в Таблице 4.7.



- (a) : Основной момент сопротивления.
 - (b) : Погрешность основного момента сопротивления преднатягу.
 - (c) : Фактический крутящий момент.
 - (d) : Средний фактический момент сопротивления преднатягу.
 - (e) : Погрешность значения для фактического момента сопротивления преднатягу.
 - (f) : Фактический стартовый крутящий момент.
- Lu : Полезный рабочий ход гайки

Рис. 4.21 Величины, используемые при замерах момента сопротивления, вызванного преднатягом

Таблица 4.7 : Базовый спектр стандартных моментов сопротивления преднатягу согласно стандарту JIS B1192 Единицы: ± %

[1] Основной момент сопротивления, кгс*см		Полезная рабочая длина винта ШВП, мм																															
		до 4000 мм														более 4000 мм																	
		Кoeffициент вытянутости ≤ 40							40 < Кoeff. вытянутости < 60							Класс точности							Класс точности										
		Класс точности							Класс точности							Класс точности							Класс точности										
Более	Включая	0	1	2	3	4	5	6	7	0	1	2	3	4	5	6	7	0	1	2	3	4	5	6	7	0	1	2	3	4	5	6	7
2	4	30	35	40	40	45	50	60	-	40	40	50	50	60	60	70	-	-	-	-	-	-	-	-	-	-	-	-	-	-	-	-	-
4	6	25	30	35	35	40	40	50	-	35	35	40	40	45	45	60	-	-	-	-	-	-	-	-	-	-	-	-	-	-	-	-	-
6	10	20	25	30	30	35	35	40	40	30	30	35	35	40	40	45	45	-	-	-	40	43	45	50	50	-	-	-	-	-	-	-	-
10	25	15	20	25	25	30	30	35	35	25	25	30	30	35	35	40	40	-	-	-	35	38	40	45	45	-	-	-	-	-	-	-	-
25	63	10	15	20	20	25	25	30	30	20	20	25	25	30	30	35	35	-	-	-	30	33	35	40	40	-	-	-	-	-	-	-	-
63	100	-	15	15	15	20	20	25	30	-	-	20	20	25	25	30	35	-	-	-	25	23	30	35	35	-	-	-	-	-	-	-	-

- Заметки: 1. Коэффициент вытянутости системы = Длина резьбы винта/ Номинальный диаметр винта O.D., мм
 2. Обращайтесь и к другим разделам Главы 4 каталога для определения основного момента сопротивления преднатягу.
 3. Таблица 4.9 показывает конвертированные в Нм значения.
 4. В случае дополнительной информации, просьба обращаться к нам.

4.5 Формулы для расчёта

Расчётный срок службы ШВП

- Среднее число оборотов в минуту n_{av}

$$n_{av} = n_1 \times \frac{t_1}{100} + n_2 \times \frac{t_2}{100} + n_3 \times \frac{t_3}{100} + \dots \quad \text{M7}$$

n_{av} : Средняя скорость, об/мин

n : Скорость, об/мин

$\frac{t_1}{100}$: % времени работы при каждом значении скорости n_1 и т.д.

• Средняя рабочая нагрузка F_{bm}

(1) Расчёт для переменных нагрузок и постоянной скорости

$$F_{bm} = \sqrt[3]{F_{b1}^3 \times \frac{t_1}{100} \times f_{p1}^3 + F_{b2}^3 \times \frac{t_2}{100} \times f_{p2}^3 + F_{b3}^3 \times \frac{t_3}{100} \times f_{p3}^3} \dots \dots \dots M8$$

F_{bm} : Средняя рабочая нагрузка, кгс; F_b : Рабочая осевая нагрузка

f_p : Поправочный коэффициент (фактор рабочего состояния)

f_p : 1.1 ~ 1.2 в случае работы без контакта с обрабатываемым материалом

1.3 ~ 1.8 в случае стандартных условий работы

2.0 ~ 3.0 в случае работы с ударными нагрузками и вибрацией

(2) Расчёт для переменных нагрузок и переменных скоростей

$$F_{bm} = \sqrt[3]{F_{b1}^3 \times \frac{n_1}{n_{av}} \times \frac{t_1}{100} \times f_{p1}^3 + F_{b2}^3 \times \frac{n_2}{n_{av}} \times \frac{t_2}{100} \times f_{p2}^3 + F_{b3}^3 \times \frac{n_3}{n_{av}} \times \frac{t_3}{100} \times f_{p3}^3} \dots \dots \dots M9$$

(3) Расчёт в случае линейно изменяемой нагрузки и переменной скорости

$$F_{bm} = \frac{F_{b \min} \times f_{p1} + 2 \times F_{b \max} \times f_{p2}}{3} \dots \dots \dots M10$$

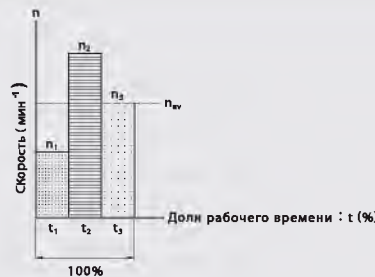


Рис 4.22 Эквивалентная скорость

Пример 4.5 - 1

ШВП HIWIN работает при нижеописанных условиях. Рассчитайте среднюю рабочую скорость и среднюю рабочую нагрузку.

Рабочие условия:

Для плавного движения без контакта $f_p = 1.1$

Условия	Осевая нагрузка, кгс	Обороты, об/мин.	Время при данной нагрузке, %
	(Fb)	(n)	(t)
1	100	1000	45
2	400	50	35
3	800	100	20

Расчёт

$$n_{av} = 1000 \times \frac{45}{100} + 50 \times \frac{35}{100} + 100 \times \frac{20}{100} = 487.5 \text{ об/мин (смотрите: M7)}$$

$$F_{bm} = \sqrt[3]{100^3 \times \frac{1000}{487.5} \times \frac{45}{100} \times 1.1^3 + 400^3 \times \frac{50}{487.5} \times \frac{35}{100} \times 1.1^3 + 800^3 \times \frac{100}{487.5} \times \frac{20}{100} \times 1.1^3} = 318.5 \text{ кгс}$$

Результирующая осевая нагрузка F_a

Для одинарной гайки без преднатяга

$$F_a = F_{bm} \dots\dots\dots \text{M11}$$

Для одинарной гайки с преднатягом P

$$F_a \leq F_{bm} + P \dots\dots\dots \text{M12}$$

Расчётный (ожидаемый) срок службы

Для одинарной гайки

• Срок службы для ШВП выражается в оборотах:

$$L = \left(\frac{C}{F_a} \right)^3 \times 10^6 \dots\dots\dots \text{M13}$$

L : Эксплуатационный срок службы, выраженный в оборотах

C : Номинальное значение динамической нагрузки, кгс (10^6 об.)

Для симметричной двойной гайки с преднатягом

(a) Срок службы, выраженный в оборотах:

$$F_{bm}(1) = P \left(1 + \frac{F_{bm}}{3P} \right)^{3/2} \quad L(1) = \left(\frac{C}{F_{bm}(1)} \right)^3 \times 10^6$$

$$F_{bm}(2) = F_{bm}(1) - F_{bm} \quad L(2) = \left(\frac{C}{F_{bm}(2)} \right)^3 \times 10^6$$

$$L = [L(1)^{10/9} + L(2)^{10/9}]^{9/10} \dots\dots\dots \text{M14}$$

L : Срок службы, выраженный в оборотах

C : Преднатяг, кгс

(b) Перевод из оборотов в часы работы :

$$L_h = \frac{L}{n_{av} \times 60} \dots\dots\dots \text{M15}$$

L_h : Эксплуатационный срок службы, часы

n_{av} : Средняя скорость, об/мин (смотрите. М7)

(c) Перевод из пройденного расстояния в часы работы:

$$L_h = \left(\frac{L_d \times 10^6}{\ell} \right) \times \frac{1}{n_{av} \times 60} \dots\dots\dots \text{M16}$$

L_h : Время работы, часы

L_d : Отработанное расстояние (пройденный путь), км

ℓ : Шаг винта ШВП, мм за об.

n_{av} : Средняя скорость, об/мин

(d) Модифицированный срок службы с учётом фактора надёжности (расчётный)

$$L_m = L \times f_r \quad \dots\dots\dots \text{M17}$$

$$L_{hm} = L_h \times f_r \quad \dots\dots\dots \text{M18}$$

с фактором надёжности f_r (Табл. 4.8)

Табл 4.8 Факторы надёжности для расчётного срока службы

Надёжность, %	f_r
90	1
95	0.63
96	0.53
97	0.44
98	0.33
99	0.21

Пример 4.5 - 2

В продолжение примера 4.5-1, если ожидаемый расчётный срок службы 3500 часов, шаг = 10 мм, одинарная гайка с нулевым зазором, найдём, каким должен быть номинальный диаметр винта ШВП HIWIN.

Расчёт

$$P = \frac{F_{bm}}{2.8} = \frac{318.5}{2.8} = 114 \text{ кгс} \quad (\text{если предположим, что нулевой зазор при } F_{bm} = 318.5 \text{ кгс})$$

$$F_a = F_{bm} + p = 318.5 + 114 = 432.5 \text{ кгс} \quad (\text{смотрите формулу M1})$$

$$L = L_h \times n_{av} \times 60 = 3500 \times 487.5 \times 60 = 1.02375 \times 10^8 \text{ (оборотов)}$$

$$C' = F_a \left(\frac{L}{10^6} \right)^{1/3} = 432.5 \times \left(\frac{1.02375 \times 10^8}{10^6} \right)^{1/3} = 2023 \text{ кгс} \quad C' \leq \text{номинального значения}$$

Исходя из полученного результата выбираем в таблице ШВП HIWIN. Например, гайка FSV с системой ротации шариков С1 и номинальным диаметром винта 32 мм подойдёт для этих целей.

Пример 4.5 - 3

Допустим, что диаметр винта =50 мм, шаг=8 мм, срок службы ШВП $L=7 \times 10^6$ оборотов, найдём допустимые нагрузки для данного ШВП.

Расчёт

Из таблицы стандартных размеров ШВП HIWIN возьмём гайку FSV с типом ротации шариков В3, номинальным диаметром винта = 50 мм, шаг =8 мм, которая имеет динамическую нагрузку $C=5674$ кгс.

$$F_a = C \div \left(\frac{L}{10^6} \right)^{1/3} = 5674 \div \left(\frac{7 \times 10^6}{10^6} \right)^{1/3} = 2966 \text{ кгс}$$

Крутящий момент и мощность мотора

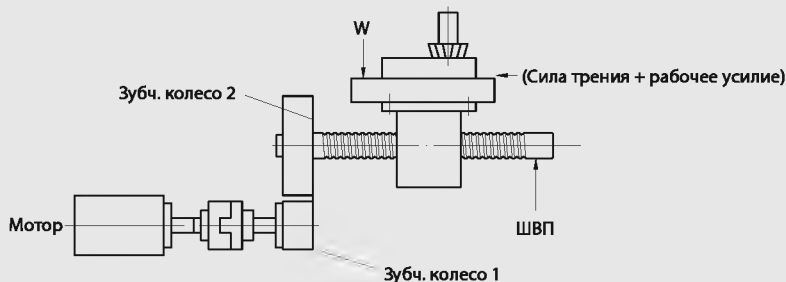


Рис 4.23 Рабочие нагрузки в системе с ШВП

Рис. 4.23 описывает одну из стандартных систем с приводом от мотора, где используется ШВП. Формула для расчёта крутящего момента мотора приведена ниже:

(a) Обычная передача (трансформация вращательного движения в поступательное)

$$T_a = \frac{F_b \times \ell}{2\pi\eta_1} \dots\dots\dots \text{M19}$$

T_a = Крутящий момент для обычной передачи, кгс*мм

F_b = Аксиальная нагрузка, кгс

$F_b = F_{\text{см}} + \mu \times W$ (для горизонтального движения)

ℓ = Шаг, мм

η_1 = Механическая эффективность ШВП (КПД) (0.9~0.95, смотри М3)

W = Масса стола + Масса рабочей заготовки, кгс

μ = Коэффициент трения для опорных направляющих стола

(b) Реверсивная передача (трансформация линейного движения во вращательное)

$$T_c = \frac{F_b \times \ell \times \eta_2}{2\pi} \dots\dots\dots \text{M20}$$

η_2 = Механическая эффективность ШВП (КПД) (0.9~0.95, смотри М4)

T_c = Крутящий момент для реверсивной передачи, кгс*мм

(c) Крутящий момент мотора

Для условий обычной передачи:

$$T_M = (T_a + T_b + T_d) \times \frac{N_1}{N_2} \dots\dots\dots \text{M21}$$

T_M = Крутящий момент мотора, кгс*мм

T_b = Момент трения опорных подшипников, кгс*мм

T_d = Момент сопротивления преднатягу, кгс*мм, смотри М2)

N_1 = Количество зубьев на ведущей шестерне

N_2 = Количество зубьев на ведомой шестерне

Для передачи с ускорением:

$$T'a = J\alpha \dots\dots\dots \text{M22}$$

$T'a$: Крутящий момент мотора во время ускорения, кгс

J : Инерция системы, кгс*мм*сек²

α : Угловое ускорение, рад/сек²

$$\alpha = \frac{2\pi N_{\text{дф}}}{60 t_a} \dots\dots\dots \text{M23}$$

$N_{\text{дф}} = \text{rpm}_{\text{stage2}} - \text{rpm}_{\text{stage1}}$

t_a = Время действия ускорения, сек

$$J = J_M + J_{G1} + J_{G2} \left(\frac{N_1}{N_2} \right)^2 + \frac{1}{2g} W_s \left(\frac{D_N}{2} \right)^2 \left(\frac{N_1}{N_2} \right)^2 + \frac{W}{g} \left(\frac{\ell}{2\pi} \right)^2 \left(\frac{N_1}{N_2} \right)^2 \dots\dots\dots \text{M24}$$

= Инерция мотора + Эквивалентная инерция шестерён + Инерция ШВП + Инерция нагрузки (Рис.4.23)

W_s : Масса ШВП, кгс

D_N : Номинальный диаметр винта ШВП, мм

g : G - ускорение свободного падения (9800 мм/сек²)

J_M : Инерция мотора, кгс*мм*сек²

J_{G1} : Инерция ведущей шестерни, кгс*мм*сек²

J_{G2} : Инерция ведомой шестерни, кгс*мм*сек²

Общий действующий крутящий момент:

$$T_{Ma} = T_M + T'_a \quad \dots\dots\dots M25$$

T_{Ma} = Суммарный крутящий момент, кгс

Инерция диска рассчитывается следующим образом:

Для диска с концентрическим O.D.

$$J = \frac{1}{2g} \rho_d R^2 L \quad \dots\dots\dots M26$$

J : Инерция диска, кгс•мм•сек²

ρ_d : Удельный вес диска (материала) (7.8×10^{-6} кгс/мм³) - это для стали

R : Радиус диска, мм

L : Длина диска, мм

g : G - ускорение свободного падения (9800 мм/сек²)

(d) Мощность

$$P_d = \frac{T_{rmax} \times N_{max}}{974} \quad \dots\dots\dots M27$$

P_d : Максимальная допустимая мощность, Вт

T_{rmax} : Максимальный крутящий момент (коэффициент надёжности $\times T_{max}$), кгс•мм

N_{max} : Максимальная скорость вращения, об/мин

(e) Проверка времени ускорения

$$t_a = \frac{J}{T_M - T_L} \times \frac{2 \times N_{max}}{60} \cdot f \quad \dots\dots\dots M28$$

t_a = Время действия ускорения

J = Общий момент инерции

$T_M = 2 \times T_{nr}$

T_M = Номинальный крутящий момент мотора (паспортный)

T_L = Крутящий момент при номинальном питании

f = Коэффициент надёжности = 1.5

Таблица 4.9 : Перевод единиц крутящего момента мотора или же момента сопротивления преднатягу выраженного различными величинами.

Таблица 4.9 Таблица перевода единиц крутящего момента

кгс•см	кгс•мм	Нм	кpm [кгс•м]	OZ - in	ft - lbf
1	10	9.8×10^{-2}	10^{-2}	13.8874	7.23301×10^{-2}
0.1	1	9.8×10^{-3}	1.0×10^{-3}	1.38874	7.23301×10^{-3}
10.19716	1.019716×10^2	1	0.1019716	1.41612×10^2	0.737562
10^2	10^3	9.80665	1	1.38874×10^3	7.23301
7.20077×10^{-2}	0.720077	7.06155×10^{-3}	7.20077×10^{-4}	1	5.20833×10^3
13.82548	1.382548×10^2	1.35582	0.1382548	1.92×10^2	1

Пример 4.5 - 4

Рассмотрим процесс обработки детали осуществляемый системой мотор и ШВП как указано на Рис. 4.24.

Вес стола $W_1 = 200$ кгс

Рабочий вес заготовки $W_2 = 100$ кгс

Коэффициент трения опор качения $\mu = 0.02$

Рабочие условия: только плавное перемещение

Действующие нагрузки, кгс	Обороты, об/мин	Разбивка нагрузок по времени, (%)
100	500	20
300	100	50
500	50	30

Ускорение : 100 рад/сек²

Описание мотора : Диаметр мотора : 50 мм, Длина мотора : 200 мм,

Описание трансмиссии: Диаметр ведущей шестерни G1 : 80 мм, Толщина : 20 мм, Количество зубьев : 30 шт.
Диаметр ведомой шестерни G2 : 240 мм, Толщина : 20 мм, Количество зубьев : 90 шт.

Описание ШВП:

Номинальный диаметр: 50 мм, Шаг : 10 мм

Длина : 1200 мм, Масса : 18 кгс

Отсутствие зазора при аксиальной нагрузке = 300 кгс

Крутящий момент для подшипникового узла $T_b = 10$ кгс*мм

Механическая эффективность (КПД) $\eta = 0.80$

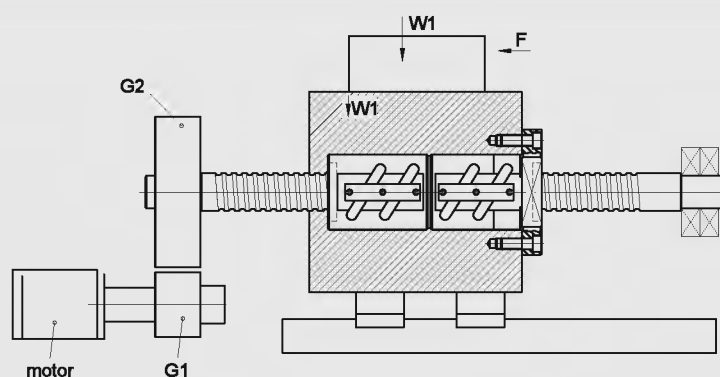


Рис 4.24 Процесс фрезерования для простейшей системы

Расчёт

(1) Крутящий момент мотора при стандартных условиях:

$$n_{av} = 500 \times \frac{20}{100} + 100 \times \frac{20}{100} + 50 \times \frac{20}{100} = 165 \text{ об/мин (смотрите M7)}$$

$$F_1 = 100, F_2 = 300, F_3 = 500$$

$$F_{bm} = \sqrt[3]{100^3 \times 1 \times \frac{20}{100} \times \frac{500}{165} \times 300^3 \times 1 \times \frac{50}{100} \times \frac{100}{165} + 500^3 \times 1 \times \frac{30}{100} \times \frac{50}{165}} = 272 \text{ кгс (смотрите M9)}$$

$$P = \frac{300}{2.8} \approx 110 \text{ кгс (подаваемая осевая сила = 300 кгс, смотрите M1)}$$

$$F_b = F_{bm} + W = 270 + (200 + 100) \times 0.02 = 278 \text{ кгс}$$

$$T_a = \frac{F_b \times \ell}{2 \square \eta} = \frac{278 \times 10}{2\pi \times 0.80} = 553 \text{ кгс*мм (смотрите M19)}$$

$$T_d = 0.2 \times \frac{P \times \ell}{2 \square} = \frac{0.2 \times 110 \times 10}{2\pi} = 35 \text{ кгс*мм (смотрите M2)}$$

$$T_M = (T_a + T_b + T_d) \times \frac{N_1}{N_2} = (535 + 10 + 35) \times \frac{30}{90} = 199 \text{ кгс*мм (смотрите M21)}$$

(2) Крутящий момент в условиях ускорения:

(I) Инерция мотора

$$J_M = \frac{1}{2 \times 9800} \times \pi \times 7.8 \times 10^{-6} \times (25)^4 \times 200 = 0.1 \text{ кгс}\cdot\text{мм}\cdot\text{сек}^2$$

(II) Инерция трансмиссии

$$J_{Gear(eq)} = J_{G1} + J_{G2} \times \left(\frac{N_1}{N_2}\right)^2$$

$$J_{G1} = \frac{1}{2 \times 9800} \times \pi \times 7.8 \times 10^{-6} \times \left(\frac{80}{2}\right)^4 \times 20 = 0.064 \text{ кгс}\cdot\text{мм}\cdot\text{сек}^2$$

$$J_{G2} = \frac{1}{2 \times 9800} \times \pi \times 7.8 \times 10^{-6} \times \left(\frac{240}{2}\right)^4 \times 20 = 5.18 \text{ кгс}\cdot\text{мм}\cdot\text{сек}^2$$

$$J_{Gear(eq)} = 0.064 + 5.18 \times \left(\frac{30}{90}\right)^2 = 0.640 \text{ кгс}\cdot\text{мм}\cdot\text{сек}^2$$

(III) Инерция ШВП

$$J_{ballscrew} = \frac{1}{2 \times 9800} \times 18 \times \left(\frac{50}{2}\right)^2 \left(\frac{30}{90}\right)^2 = 0.064 \text{ кгс}\cdot\text{мм}\cdot\text{сек}^2$$

(IV) Инерция нагрузки

$$J_{load} = \frac{300}{9800} \times \left(\frac{10}{2 \times \pi}\right)^2 \times \left(\frac{30}{90}\right)^2 = 0.009 \text{ кгс}\cdot\text{мм}\cdot\text{сек}^2$$

(V) Общая инерция

$$J = 0.1 + 0.64 + 0.064 + 0.009 = 0.813 \text{ кгс}\cdot\text{мм}\cdot\text{сек}^2$$

(3) Общий крутящий момент мотора:

$$T'_a = J \cdot \alpha = 0.813 \times 100 = 81.3 \text{ кгс}\cdot\text{мм}$$

$$T_{Ma} = T_M + T'_a = 199 + 81.3 = 280 \text{ кгс}\cdot\text{мм}$$

(4) Мощность:

$$T_{p \max} = 2 \times 280 = 560 \text{ кгс}\cdot\text{мм} \text{ (фактор безопасности (запас прочности)= 2)}$$

$$P_d = \frac{560 \times 1500}{974} = 862 \text{ W} = 1.16 \text{ Hp (лош. сил)}$$

(5) Выбор мотора:

Выбор рабочего крутящего момента: $T_{Mr} > 1.5T_M$, и максимальный крутящий момент: $T_{Max} > 1.5T_{p \max}$

Таким образом подойдёт следующий сервомотор:

Номинальная мощность : 950 Вт

Номинальный крутящий момент : 30 кгс·см (300 кгс·мм)

Номинальная скорость : 2000 об/мин

Максимальный крутящий момент : 65 кгс·см (650 кгс·мм)

Момент инерции мотора : 0.20 кгс·мм·сек²

(6) Проверка времени ускорения:

$$T_L = \left(\frac{F_d \times \ell}{2 \square \eta} + T_b + T_d\right) \times \frac{N_1}{N_2} = \left(\frac{100 \times 10}{2\pi \times 0.8} + 10 + 35\right) \times \frac{30}{90} = 81.3 \text{ кгс}\cdot\text{мм}$$

$$t_a \geq \left(\frac{0.879}{300 \times 2 - 81.3}\right) \times \frac{2\pi \times 2000}{60} \times 1.5 = 0.53 \text{ сек.}$$

Предельно допустимая нагрузка

Когда ШВП подвергается осевой нагрузке, то при её высоких значениях он может даже визуально прогнуться. Максимальная нагрузка, которой может подвергаться ШВП, называется предельно допустимой нагрузкой.

$$F_k = 40720 \left(\frac{N_f d_r^4}{L_t^2} \right) \dots\dots\dots \text{M29}$$

$$F_p = 0.5 F_k \dots\dots\dots \text{M30}$$

F_k : Предельная нагрузка, кгс	фиксир. - фиксир.	$N_f = 1.0$
F_p : Макс. допустимая нагрузка, кгс	фиксир. - поддерж.	$N_f = 0.5$
d_r : Внутр. диам. резьбы, мм	поддерж. - поддерж.	$N_f = 0.25$
L_t : расстояние между опорами, мм	фиксир. - свободный	$N_f = 0.0625$
N_f : Поправочный коэффициент для разл. типов креплений	♦ кгс = 9.8N; 1daN=10N	

Диаграмма предельно допустимых нагрузок для различных вариантов крепления винтов и их диам. Рис 4.25.

Предельно допустимая скорость

Предельно допустимой скоростью считается скорость, при которой частота колебаний при вращении совпадает с первой собственной частотой колебаний самого винта ШВП. Это приведёт к тому, что винт начнёт изгибаться, резонируя с собственной частотой. Именно по этой причине, предельно допустимая рабочая скорость не должна превышать этого значения.

$$N_c = 2.71 \times 10^8 \times \frac{M_f d_r}{L_t^2} \dots\dots\dots \text{M31}$$

$$N_p = 0.8 N_c \dots\dots\dots \text{M32}$$

N_c = Предельная скорость, об/мин	фиксир. - фиксир.	$M_f = 1$
N_p = Макс. допустимая скорость, об/мин	фиксир. - поддерж.	$M_f = 0.689$
d_r : Внутр. диам. резьбы, мм	поддерж. - поддерж.	$M_f = 0.441$
L_t : Расстояние между опорами, мм	фиксир. - свободный	$M_f = 0.157$
M_f : Поправочный коэффициент для различных типов креплений		

Предельная скорость для различных диаметров винтов и их фиксации приведена на Рис 4.26.

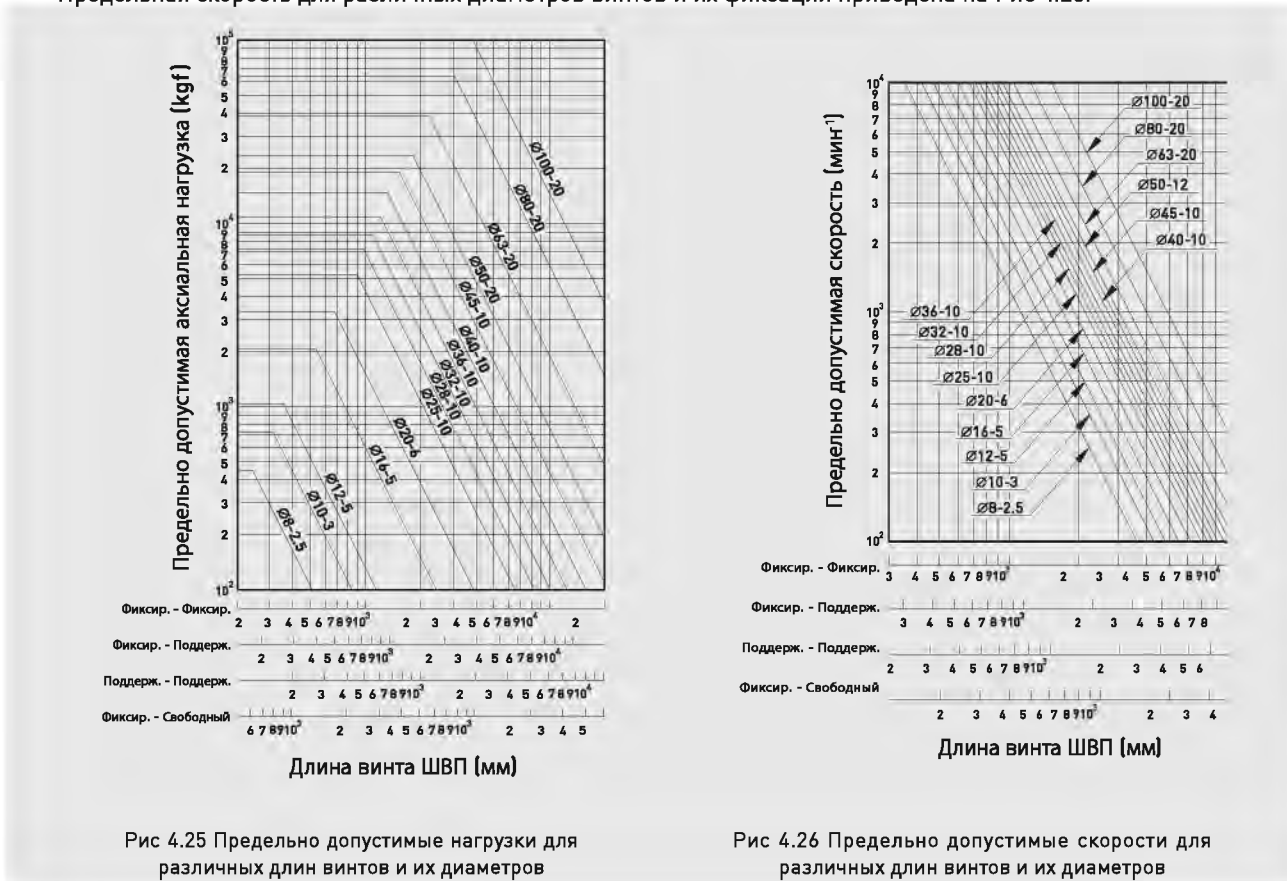


Рис 4.25 Предельно допустимые нагрузки для различных длин винтов и их диаметров

Рис 4.26 Предельно допустимые скорости для различных длин винтов и их диаметров

Значение D_m -N как характеристика скоростных свойств ШВП

Значение D_m -N включает в себе характеристики шумности, рабочей температуры, долговечности и др.

Для стандартных ШВП производства HIWIN:

$$D_m \times N \leq 70,000 \quad \dots\dots\dots \text{M33}$$

D_m : Диаметр винта ШВП, мм

N : Максимальная скорость, об/мин

Значения D_m -N для всех типов ШВП, производимых HIWIN, имеют значения от 70 000 до 180 000 . Если Вам необходимо ШВП со значением D_m -N, превышающим 180 000 , пожалуйста, свяжитесь с нами для консультации.

Жёсткость

Жёсткость является индикатором надёжности и прочности системы. Жёсткость ШВП лимитируется жёсткостью пары винт-гайка, дорожек качения с шариками и самого винта. В случае, когда ШВП уже установлена, то к этому списку добавляется ещё и жёсткость подшипниковых опор, способ крепления гайки ШВП к рабочему столу и прочие значения жёсткости всех иных контактирующих элементов. Рис 4.27 показывает взаимосвязь этих элементов и их влияние на общую жёсткость системы.

Из проводимых ранее испытаний стало понятно, что жёсткость пары винт-гайка, жёсткость дорожек качения и шариков могут быть объединены в общую характеризующую гайку жёсткость - Кп. Это значение приведено в таблицах, как основная характеристика гаек. Жёсткость ШВП выражается как:

$$\frac{1}{K_{bs}} = \frac{1}{K_s} + \frac{1}{K_n} \quad \dots\dots\dots \text{M34}$$

K_{bs} : Суммарная жёсткость ШВП, кгс/мкм)

Жёсткость винта ШВП можно выразить как:

$$K_s = 67.4 \frac{d_r^2}{L_1} \text{ (Фиксир. - Фиксир.)} \quad \dots\dots\dots \text{M35}$$

$$K_s = 16.8 \frac{d_r^2}{L_1} \text{ (Фиксир. - Свободный)} \quad \dots\dots\dots \text{M36}$$

Диаграмма жёсткость показана на Рис 4.28

$$d_r : \text{Внутренний диаметр резьбы, мм} \approx D_m - D_b \quad \dots\dots\dots \text{M37}$$

D_b : Диаметр шариков, мм

K_s : Жёсткость винта, кгс/мкм

K_n : Жёсткость гайки, кгс/мкм

Жёсткость гайки проверяется экспериментально при приложении осевой нагрузки, эквивалентной максимально возможному преднатягу в 10% от динамической нагрузки (С). Данная информация есть в таблицах для каждой гайки, производимой компанией HIWIN. Если преднатяг менее 10%, то расчёт производится простой экстраполяцией:

$$K_n = 0.8 \times K \left(\frac{P}{0.1C} \right)^{1/3} \quad \dots\dots\dots \text{M38}$$

K_n : Жёсткость гайки

K : Табличное значение жёсткости

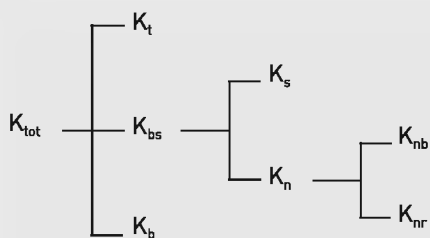
P : Преднатяг

C : Табличное значение динамической нагрузки

Жёсткость для одинарной гайки с зазором рассчитывается, когда приложенная осевая сила эквивалентна 0.28 С:

$$K_n = 0.8 \times K \left(\frac{F_b}{2.8 \times 0.1C} \right)^{1/3} \quad \dots\dots\dots \text{M39}$$

Суммарная осевая жёсткость системы, включая опоры и крепление гайки к столу. Подходить к расчёту суммарной жёсткости системы следует очень внимательно.



- K_{tot} : Суммарная жёсткость всей системы
- K_t : Жёсткость крепежа к рабочему столу
- K_b : Жёсткость подшипниковых опор
- K_{bs} : Жёсткость ШВП
- K_s : Жёсткость винта
- K_n : Жёсткость гайки
- K_{nb} : Жёсткость дорожек качения и шариков
- K_{nr} : Жёсткость пары винт-гайка при радиальных нагрузках.

Рис 4.27 Распределение жёсткостей по рабочей системе с ШВП

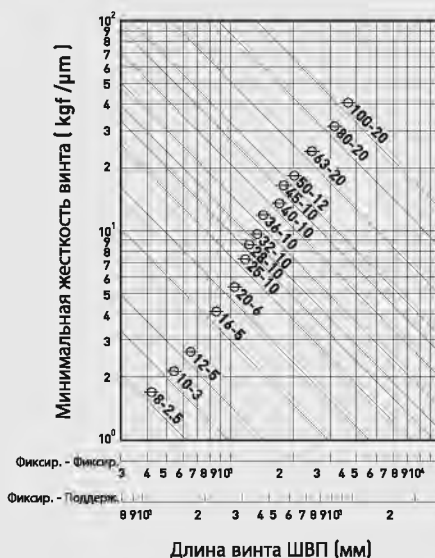


Рис 4.28 Диаграмма жёсткости винтов ШВП

Термическое расширение (растяжение)

$$\Delta L = 11.6 \times 10^{-6} \times \Delta T \times L_s \quad \text{M40}$$

ΔL : Термическое удлинение винта ШВП, мм

ΔT : Рост температуры винта ШВП, °C

L_s : Общая длина винта ШВП, мм

Значение T должно выбираться из учёта компенсации удлинения винта при повышении температуры ШВП. HIWIN рекомендует значение $T = -0.02 \sim -0.03$ в пересчёте на один метр винта ШВП.

Динамическая нагрузка C (теоретическая)

Базовая осевая динамическая нагрузка, или просто динамическая нагрузка, является значением, при котором 90% данных ШВП достигнут срока службы равного 1×10^6 оборотов (C). Фактор надёжности может быть скорректирован по Таблице 4.8. Динамическая нагрузка указана во всех таблицах, как основная характеристика ШВП.

Статическая нагрузка Co (теоретическая)

Базовая осевая статическая нагрузка, или просто статическая нагрузка - это нагрузка, которая вызывает пластическую деформацию, превышающую 0.0001 диаметра шарика. Для расчёта максимальной статической нагрузки, которой должна обладать ШВП, используется коэффициент прочности S_f , который зависит от применения ШВП.

$$S_f \times F_a(\max) < C_o \quad \text{M41}$$

S_f : Статический запас прочности = 2.5 max

C_o : Табличное значение статической нагрузки для данного типа гайки

$F_a(\max)$: Максимальная осевая статическая нагрузка

Пример 4.5 - 5

Спецификация ШВП: 1R40-10B2-FSW-1000-1200-0.012

Шаг $t = 10$ мм

Диаметр винта $D_m = 41.4$ мм

Количество оборотов шариков = 2.5x2

Диаметр шариков: 6.35 мм

Угол резьбы $\alpha = 4.4^\circ$

Внутренний диаметр резьбы $d_f = 34.91$ мм

Угол трения $\beta = 0.286^\circ$

Крепление на станине: фиксированный - поддерживаемый

Преднатяг $P = 250$ кгс

Предельная скорость: фиксир. - поддерж.

Рабочая нагрузка $F_b = 700$ кгс

Жёсткость подшипников $K_b = 105$ кгс/мкм

$N_f = 0.5$; $L_f = 1000$ мм; $M_f = 0.692$

Расчёт

(1) Предельно допустимая нагрузка F_p

$$F_k = 40720 \times \frac{N_f d_f^4}{L_f^2} = 40720 \times \frac{0.5 \times 34.91^4}{1000^2} = 30240 \text{ кгс (смотрите M29)}$$

$$F_p = 0.5 \times F_k = 0.5 \times 30240 = 15120 \text{ кгс}$$

(2) Предельная допустимая скорость N_p

$$N_c = 2.71 \times 10^8 \times \frac{0.692 \times 34.90}{1000^2} = 6545 \text{ об/мин}$$

$$N_p = 0.8 \times N_c = 0.8 \times 6545 = 5236 \text{ об/мин}$$

(3) КПД η (теоретическая)

(I) При прямой передаче

$$\eta_1 = \frac{\tan \alpha}{\tan(\alpha + \beta)} = \frac{\tan(4.396^\circ)}{\tan(4.396^\circ + 0.286^\circ)} = 0.938 \text{ (смотрите M3)}$$

(II) При реверсивной передаче

$$\eta_2 = \frac{\tan(\alpha + \beta)}{\tan \alpha} = \frac{\tan(4.396^\circ + 0.286^\circ)}{\tan(4.396^\circ)} = 0.934 \text{ (смотрите M4)}$$

(4) Жёсткость K

$$K_s = 16.8 \frac{d_f^2}{L_1} = 16.8 \times \frac{34.91^2}{1000} = 20.5 \text{ кгс/мкм} \quad p = 250 < 0.1C (=537)$$

$$\therefore K_n = 0.8 \times \left(\frac{P}{0.1C}\right)^{1/3} = 0.8 \times 74 \times \left(\frac{250}{0.1 \times 5370}\right)^{1/3} = 46 \text{ кгс/мкм}$$

$$\frac{1}{K} = \frac{1}{K_s} + \frac{1}{K_n} = \frac{1}{20.5} + \frac{1}{46} \quad K = 14.18 \text{ кгс/мкм}$$

(5) Холостой ход (потеря хода при движении под нагрузкой) при аксиальной нагрузке $F_b = 700$ кгс

$$\frac{1}{K_t} = \frac{1}{K} + \frac{1}{K_b} = \frac{1}{14} + \frac{1}{105} \quad K_t = 12.35 \text{ кгс/мкм}$$

$$\delta / 2 = \frac{F}{K} = \frac{700}{12.4} = 56 \text{ мкм} \quad m = 0.056 \text{ мм} \quad (\text{в каждую сторону}) \text{ Т. о. суммарно } \delta = 2 \times 0.056 = 0.112 \text{ мм}$$

Если мы увеличим преднатяг в два раза ($2 \times 250 = 500$ кгс), тогда жёсткость гайки - $K_n = 58$ кгс/мкм и табличное значение жёсткости для данного типа гайки - $K = 15.1$ кгс/мкм. Суммарная жёсткость $K_t = 13.2$ кгс/мкм и холостой ход - $\delta = 0.106$ мм. Как видите, разница только 6 мкм (т. е. холостой ход уменьшился на 5%), по сравнению с ШВП у которой преднатяг гайки был 250 кгс. Но при увеличении преднатяга в два раза мы увеличиваем трение и дополнительная генерация тепла будет очень большой. Жёсткость винта имеет большее значение чем жёсткость гайки. Лучшим способом повышения общей жёсткости системы в данном случае является не повышение преднатяга, а изменение схемы крепления ШВП. Если изменить крепление на фиксир. - фиксир., то $K_s = 82$ кгс/мкм и значение K_t составит 23 кгс/мкм. Таким образом, холостой ход $\delta = 0.061$ мм., т. е. разница 51 мкм, что составляет 45% от первоначального значения.

Спектр ШВП производимых компанией HIWIN

Максимальная длина ШВП, которая может быть произведена, зависит от диаметра винта и класса точности (Табл. 4.10). ШВП высокого класса точности нуждается в высокой прямолинейности винта, а чем больше значение отношения длины винта к его диаметру (коэффициент вытянутости системы), тем сложнее производство и ниже жёсткость винта.

HIWIN рекомендует максимальные значения длины винтов для ШВП, указанные в Таблице 4.10.

В случае, если Вам необходима длина, превышающая указанную в таблице, свяжитесь с нами.

Таблица 4.10 Основной спектр производимых HIWIN ШВП

Единицы : мм

Общая O.D. длина / Класс	6	8	10	12	16	20	25	28	32	36	40	45	50	55	63	70	80	100
C0	110	170	300	400	600	700	1000	1000	1200	1300	1500	1600	1800	2000	2000	2000	2000	2000
C1	110	170	400	500	720	950	1300	1500	1800	1800	2300	2500	3100	3500	4000	4000	4000	4000
C2	140	200	500	630	900	1300	1700	1800	2200	2200	2900	3200	4000	5000	5200	5500	6300	6300
C3	170	250	500	630	1000	1400	1800	2000	250	3200	3500	4000	4500	5000	6000	7100	10000	10000
C4	170	250	500	630	1000	1400	1800	2000	2500	3200	3500	4000	4500	5000	6000	7100	10000	10000
C5	170	250	500	630	1410	1700	2400	2500	3000	3200	3800	4000	5000	5500	6900	7100	10000	10000
C6	400	800	1000	1200	1500	1800	2500	3000	3000	4000	4000	4000	5600	5600	6900	7100	10000	10000
C7	400	800	1000	1200	3000	3000	4000	4000	4500	4500	5600	5600	5600	5600	6900	7100	10000	10000

■ Пожалуйста, проконсультируйтесь с HIWIN, если Ваше ШВП в этом поле, либо ваша проектируемая ШВП имеет большую длину, чем в таблице.

Термообработка

Технология однородной термообработки HIWIN позволяет добиться максимальных характеристик для ШВП. Таблица 4.11 показывает твёрдость каждой составляющей системы ШВП HIWIN. Поверхностная твёрдость винта ШВП напрямую влияет на значения динамической и статической нагрузок. Динамическая и статическая нагрузки, показываемые в таблицах, верны для твёрдости поверхности в 60 HRC. Если твёрдость поверхности будет ниже 60 HRC, тогда указанные ниже формулы помогут Вам рассчитать исправленные значения динамической и статической нагрузок.

$$C'o = C_o \times f_{H_o} \quad f_{H_o} = \left(\frac{\text{Твёрдость (HRC)}}{60} \right)^3 \leq 1 \quad \dots\dots\dots \text{M42}$$

$$C' = C \times f_H \quad f_H = \left(\frac{\text{Твёрдость (HRC)}}{60} \right)^2 \leq 1 \quad \dots\dots\dots \text{M43}$$

Где f_H и f_{H_o} - это коэффициент твёрдости.

$C'o$: Статическая нагрузка с учётом пониженной твёрдости материала

C_o : Статическая нагрузка (табличное значение)

C' : Динамическая нагрузка с учётом пониженной твёрдости материала

C : Динамическая нагрузка (табличное значение)

Таблица 4.11 Твёрдость каждого элемента ШВП HIWIN

Элемент	Метод термообработки	Твёрдость (HRC)
Винт	Цементация или Индукционная закалка	58 - 62
Гайка	Цементация	58 - 62
Шарик		62 - 66

4.6 Эффекты, приводящие к повышению температуры ШВП

Повышение температуры ШВП во время работы влияет на точность системы, особенно в случае когда система была спроектирована для высоких скоростей и точностей.

Приведённые ниже факторы непосредственно влияют на рост температуры ШВП при работе.

(1) Преднатяг (в системе винт-гайка) (2) Смазка (3) Предварительное натяжение винта

Рис 4.29 показывает связь рабочей скорости, преднатяга и температуры ШВП. Рис 4.30 отражает связь между ростом температуры гайки и моментом трения гайки, который обусловлен преднатягом. Из Рис. 4.29, Рис. 4.30 и примера 4.5-5 видно, что удвоение преднатяга гайки повышает температуру последней на 5 градусов, но жёсткость системы в этом случае возрастает примерно на 5% (несколько мкм).

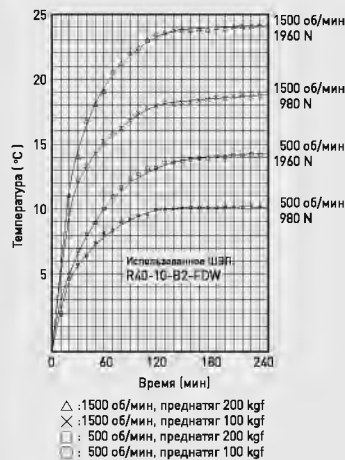


Рис 4.29 Связь рабочей скорости, преднатяга и рост температуры

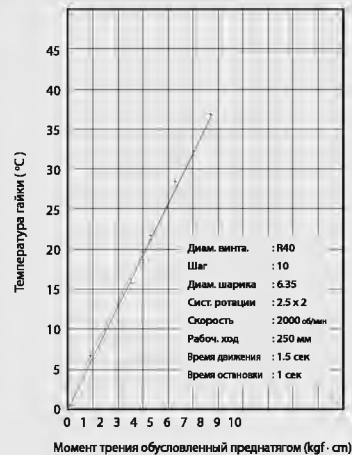


Рис 4.30 Связь повышения температуры гайки ШВП и момента трения

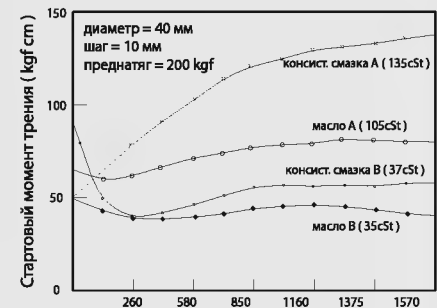


Рис 4.31 Влияние вязкости смазки на момент трения

(1) Влияние преднатяга

Чтобы избежать появления свободного хода под нагрузкой в любой проектируемой системе, увеличение жёсткости пары винт-гайка очень важно. Именно по этой причине необходимо получить преднатяг гайки определённого значения. Способы, как он задаётся, были рассмотрены ранее в Главе 4.4.

Повышение преднатяга гайки повышает момент трения, что, в свою очередь, приводит к определённому повышению температуры во время работы системы.

HIWIN рекомендует 8% преднатяг для систем, работающих при средних и тяжёлых нагрузках, 6% ~ 8% для систем со средними нагрузками, 4% ~ 6% для систем со средними и лёгкими нагрузками, и преднатяг менее 4% в системах с лёгкими нагрузками (преднатяг выражен в процентах от динамической нагрузки).

Самый тяжёлый преднатяг не должен превышать 10% для оптимизации температурных эффектов и долговечности.

(2) Влияние смазки

Выбор смазки напрямую влияет на рост температуры ШВП.

ШВП производства HIWIN нуждаются в выборе правильной смазки, будь то масло или консистентная смазка. Вязкость смазки будет зависеть от следующих рабочих факторов: рабочая скорость и температура, нагрузки и область применения системы. Рис. 4.31 показывает связь между вязкостью масла, рабочей скоростью и ростом температуры.

В случае, когда рабочие скорости выше, нагрузки ниже, лучше использовать масло с меньшей вязкостью, а когда рабочие скорости не очень велики а нагрузки достаточно высоки, лучше использовать смазку с повышенной вязкостью.

Переходя от общего описания к цифрам, следует отметить, что масло с вязкостью 32 ~ 68 cSt при 40°C (ISO VG 32-68) рекомендовано для высоких скоростей (DIN 51519), а вязкость масла, которая превышает 90 cSt при 40°C (ISO VG 90), рекомендованна для смазки при низких оборотах.

Однако, если задачи требуют применения высоких скоростей при высоких нагрузках, необходимо принудительное охлаждение, которое может быть реализовано с использованием полого винта, либо гайки с охлаждением.

На Рис 4.32 можно увидеть эффективность применения принудительного охлаждения. Рис 4.33 - это типичный пример использования полого винта. Правила проверки и пополнения смазки приведены в Таблице 4.12.

(3) Предварительное натяжение винта

Когда температура ШВП повышается, температурное расширение приводит к удлинению винта. Так как температура изменяется во времени, это приводит к нестабильности длины винта ШВП и, кроме того, его \varnothing .

Удлинение винта может быть рассчитано по формуле М41. Это удлинение можно компенсировать предварительным натяжением. Для предварительного натяжения каждого отдельного ШВП, на чертеже указывается необходимое и достаточное значение Т (Т является отрицательной величиной), которое и компенсирует удлинение.

В связи с тем, что сила предварительного натяжения величина большая, она приводит к чрезмерным нагрузкам на опорные подшипники, что приводит к их перегреву и выходу из строя. По этим причинам HIWIN рекомендует применять предварительное натяжение винта в случаях, когда повышение температуры не превышает 5°C. Если диаметр винта более 50 мм, то он также не годится для применения предварительного натяжения в целях регулировки рабочей длины, так как сила натяжения очень велика и это приведёт к выходу из строя подшипников в опорах ШВП.

HIWIN рекомендует значение Т для повышающейся температуры на 3°C, [-0.02~0.03 мм на 1000 мм винта]. Так как разные ситуации требуют разного подхода к расчёту значения Т, пожалуйста, проконсультируйтесь с нами по этому вопросу.

Расчёт силы предварительного натяжения винта:

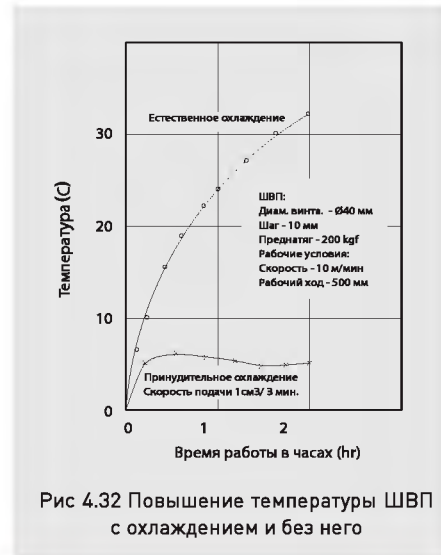
$$P_f = K_s \times \Delta L$$

K_s : Жёсткость винта ШВП, кгс/мкм

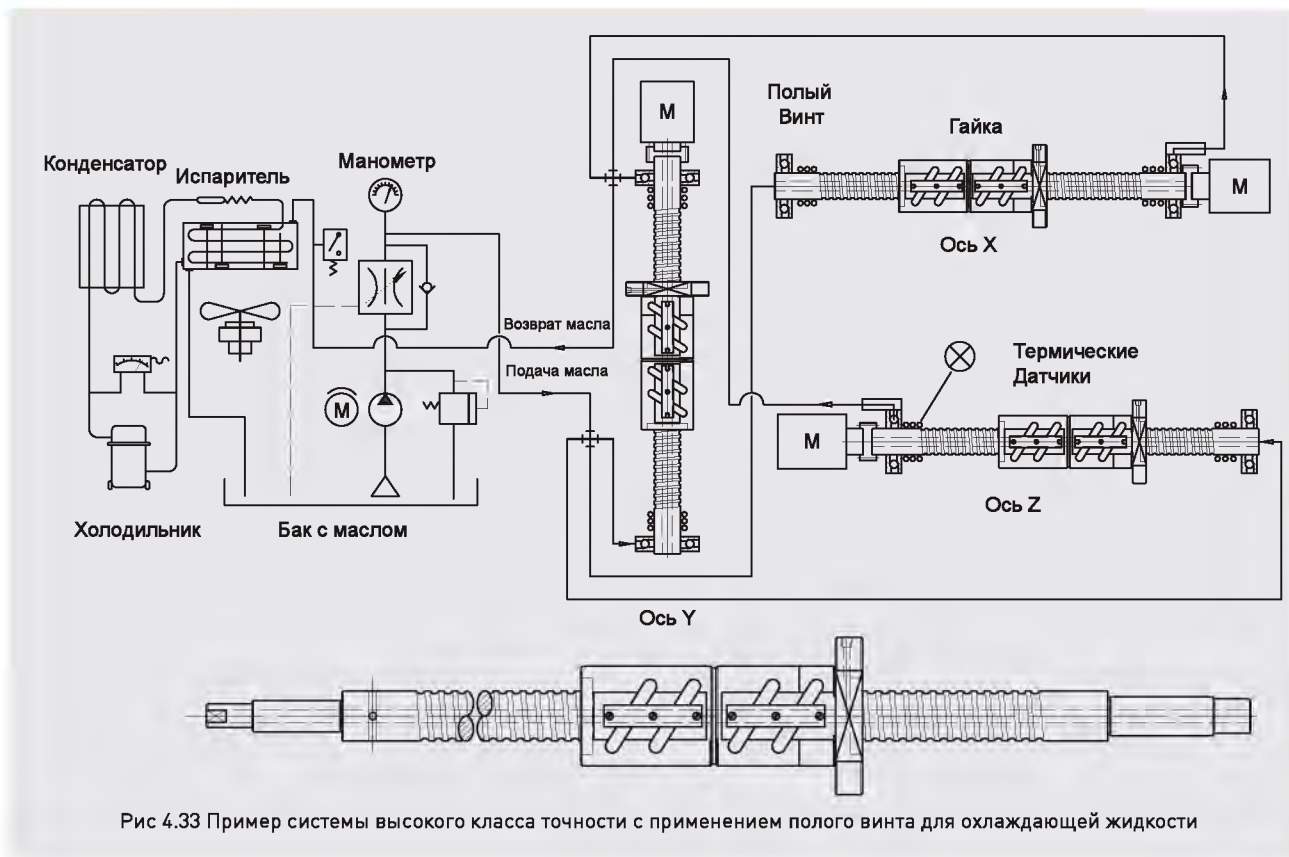
P_f : Сила предварительного натяжения, кгс

ΔL : Абсолютное значение предварительного натяжения, мкм

Таблица 4.12 : Проверка и пополнение смазки



Метод смазки	Правила проверки и пополнения смазки
Маслом	<ul style="list-style-type: none"> Проверять уровень смазки и её загрязнённость каждую неделю. Когда уровень загрязнения масла превышен, его следует заменить. Рекомендуемое количество применяемой смазки: <p>Количество смазки для 15 мин работы ШВП: Диаметр винта ШВП, мм 56-60, мл</p>
Консистентной смазкой	<ul style="list-style-type: none"> Проверка загрязнённости и бляшек каждые 2-3 месяца В случае чрезмерного загрязнения, следует заменить смазку. Количество вводимой смазки равняется половине объёма дорожек гайки на каждые 2 мес. или 100 км.



5 Примеры обозначения

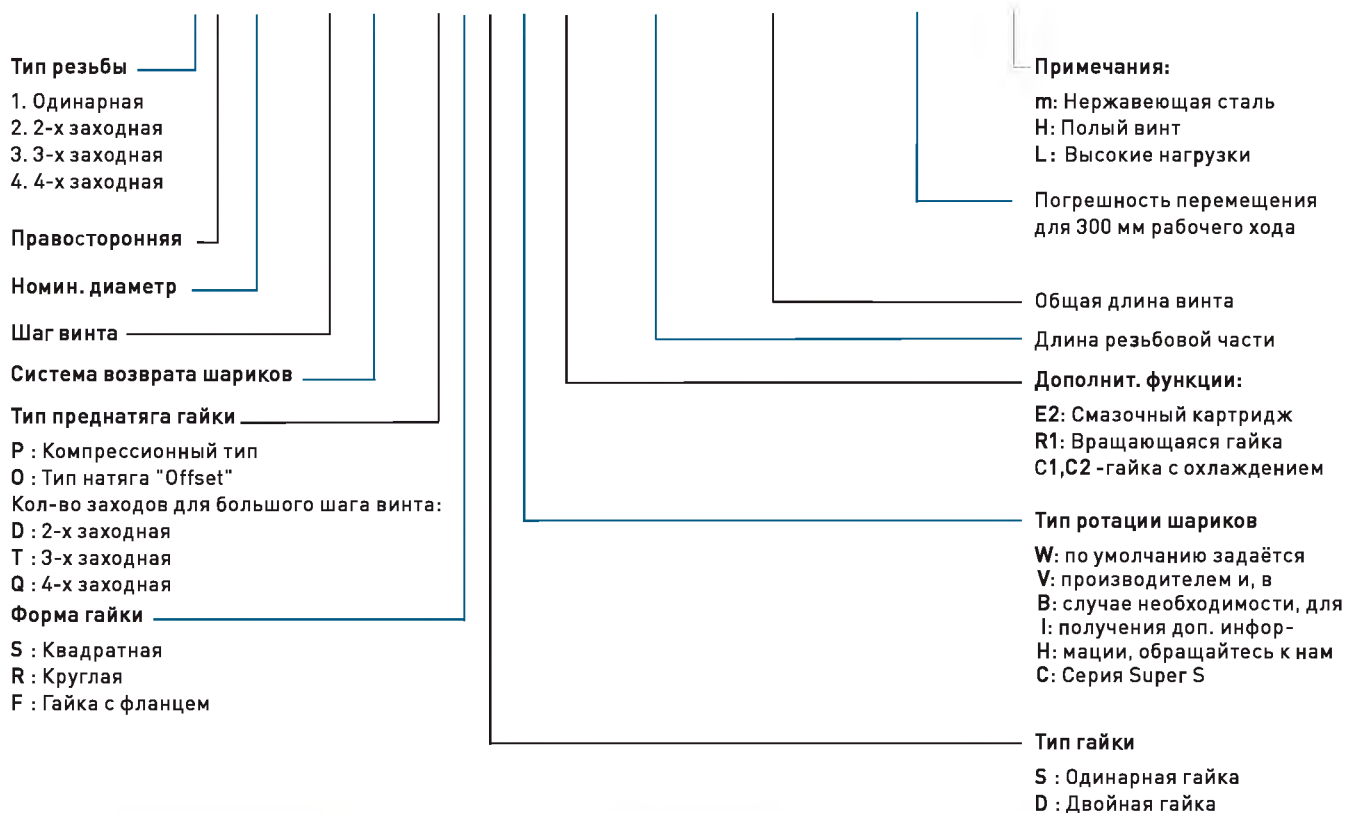
HIWIN производит ШВП по чертежам заказчика либо согласно стандартной номенклатуре. Пожалуйста помните, что при заказе стандартной продукции, заказ будет выполнен быстрее.

- | | |
|-------------------------------|---|
| 1. Номинальный диаметр. | 6. Класс точности (допуски и отклонения). |
| 2. Шаг резьбы. | 7. Рабочая скорость. |
| 3. Длина резьбы, общая длина. | 8. Максимальные статическая и динамическая нагрузки, натяг. |
| 4. Конфигурация концов винта. | 9. Требования к защите гайки. |
| 5. Конфигурация гайки. | 10. Место смазочного фитинга. |

Обозначение ШВП HIWIN (номенклатура)

ШВП HIWIN обозначаются следующим образом:

1R40 - 10B2 - PFDWE2 - 800 - 1000 - 0.0035 - M



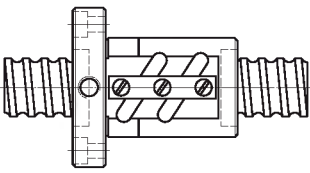
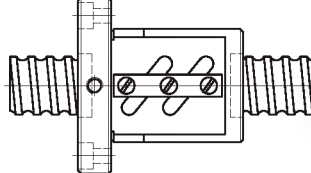
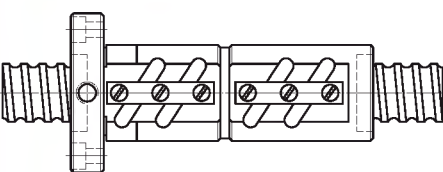
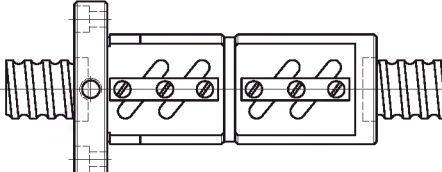
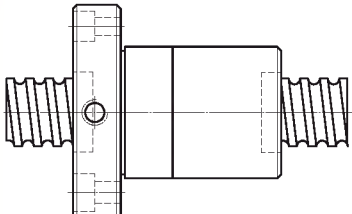
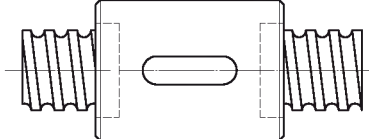
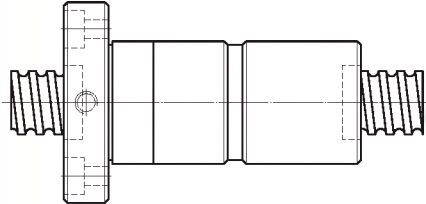
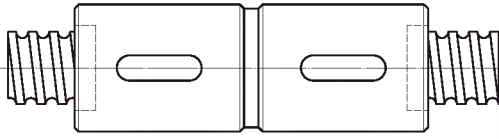
Система возврата шариков (количество оборотов шариков)

A : 1.5, B: 2.5, C: 3.5	T3 : 3	S1 : 1.8x1	U1 : 2.8x1	K2 : 2
A2 : 1.5x2	T4 : 4	S2 : 1.8x2	U2 : 2.8x2	K3 : 3
B2 : 2.5x2	T5 : 5	S4 : 1.8x4	V2 : 0.7x2	K4 : 4
C1 : 3.5x1	T6 : 6			

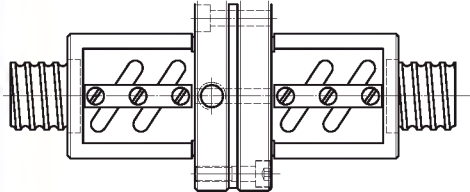
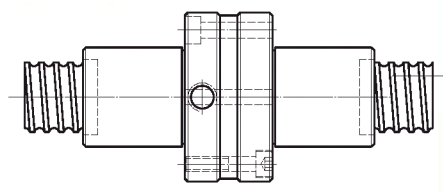
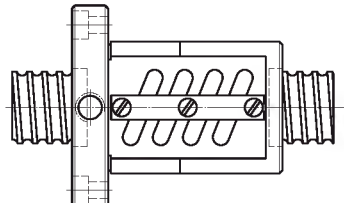
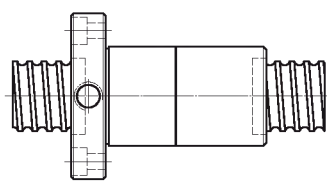
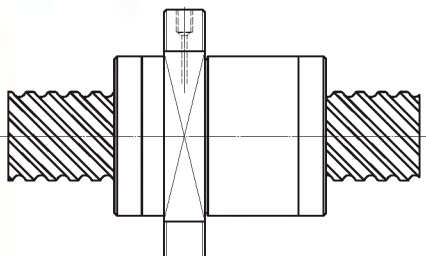
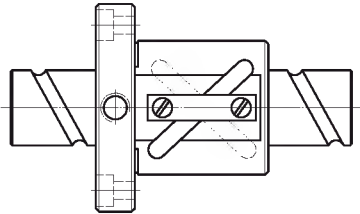
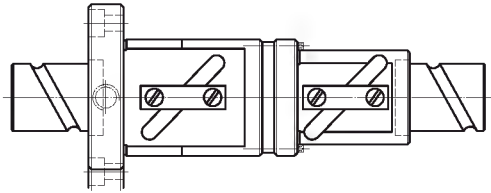
- Примечания :
1. Прочие диаметры и шаги винта доступны по дополнительному запросу.
 2. Исполнение с правосторонней резьбой стандартное, с левосторонней по запросу.
 3. Длины, превышающие рекомендованные HIWIN, производятся по запросу.
 4. Исполнение из нержавеющей стали только по запросу (если размер шариков менее 2.381 мм)
 5. Бланк заявки ШВП смотрите на стр. 170~171. В случае вопросов обращайтесь за консультацией.
 6. Если необходимо исполнение по стандарту DIN 69051, укажите "DIN" в опросном бланке.
 7. Количество оборотов = количество оборотов в цикле x количество циклов.
- Пожалуйста обратитесь к стр. 6 для детальной информации.

6 Шлифованные ШВП

6.1 Шлифованные ШВП

стр.	Стандартные серии шлифованных ШВП		стр.
39 ? 41	<p>★ ★ FSV</p>  <p>Фланцевая одинарная гайка с наружной системой ротации шариков V</p>	<p>★ ★ FSW</p>  <p>Фланцевая одинарная гайка с наружной системой ротации шариков W</p>	42 ? 44
45 ? 47	<p>★ ★ FDV</p>  <p>Фланцевая двойная гайка с наружной системой ротации шариков V</p>	<p>★ ★ FDW</p>  <p>Фланцевая двойная гайка с наружной системой ротации шариков W</p>	48 ? 50
51 ? 53	<p>★ ★ FSI</p>  <p>Фланцевая одинарная гайка с внутренней системой ротации шариков I</p>	<p>RSI</p>  <p>Круглая одинарная гайка с внутренней системой ротации шариков I</p>	54 ? 55
56 ? 57	<p>★ ★ FDI</p>  <p>Фланцевая двойная гайка с внутренней системой ротации шариков I</p>	<p>RDI</p>  <p>Круглая двойная гайка с внутренней системой ротации шариков I</p>	58 ? 59

6.1 Шлифованные ШВП

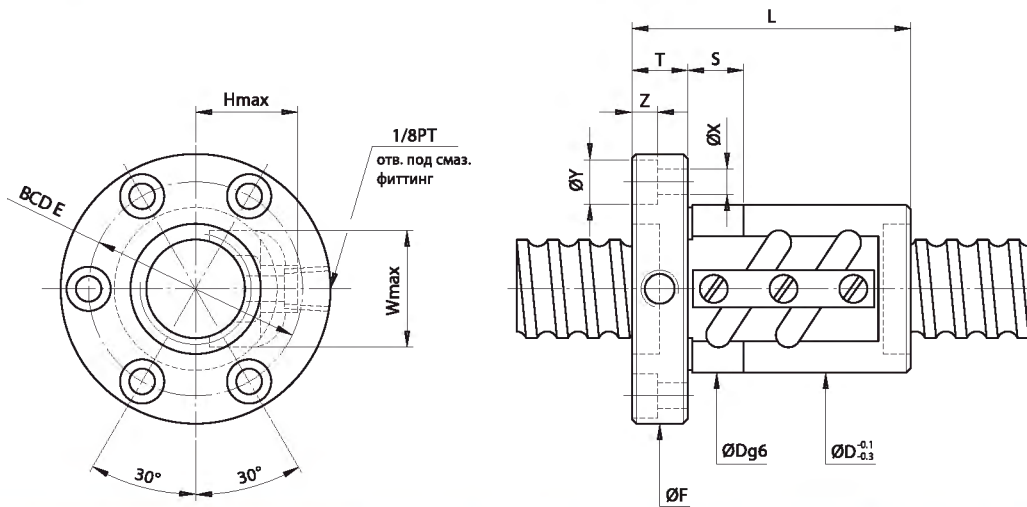
стр	Стандартные серии шлифованных ШВП		стр
60 ~ 61	<p>★ ★</p> <p>PFDW -Тип 1</p>  <p>Двойная гайка фланец к фланцу с наружной системой ротации шариков W</p>	<p>PFDI</p>  <p>Двойная гайка фланец к фланцу с внутренней системой ротации шариков I</p>	64 ~ 65
66 ~ 68	<p>★ ★</p> <p>OFSW</p>  <p>Фланцевая одинарная гайка с преднатягом типа Offset и наружной системой ротации шариков W</p>	<p>★ ★</p> <p>OFSI</p>  <p>Фланцевая одинарная гайка с преднатягом типа Offset и внутренней системой ротации шариков I</p>	69
стр.	ШВП с большим шагом винта		стр.
70	<p>★ ★</p> <p>FSH</p>  <p>Фланцевая одинарная гайка с большим шагом и внутренней системой ротации</p>	<p>★ ★</p> <p>DFSV</p>  <p>Фланцевая одинарная гайка с преднатягом типа Offset и наружной системой ротации шариков V</p>	71
62 ~ 63	<p>★ ★</p> <p>PFDW -Тип 2</p>  <p>Фланцевая гайка с системой ротации Offset и наружной системой ротации шариков W</p>		62 ~ 63

*В случае необходимости производства гайки, отличной от указанных выше, свяжитесь с нами для согласования чертежей

★: В этих случаях смазочный картридж E2 доступен. Это не относится к винтам с диаметром 16 мм и менее или с шариками менее 2.381 мм.

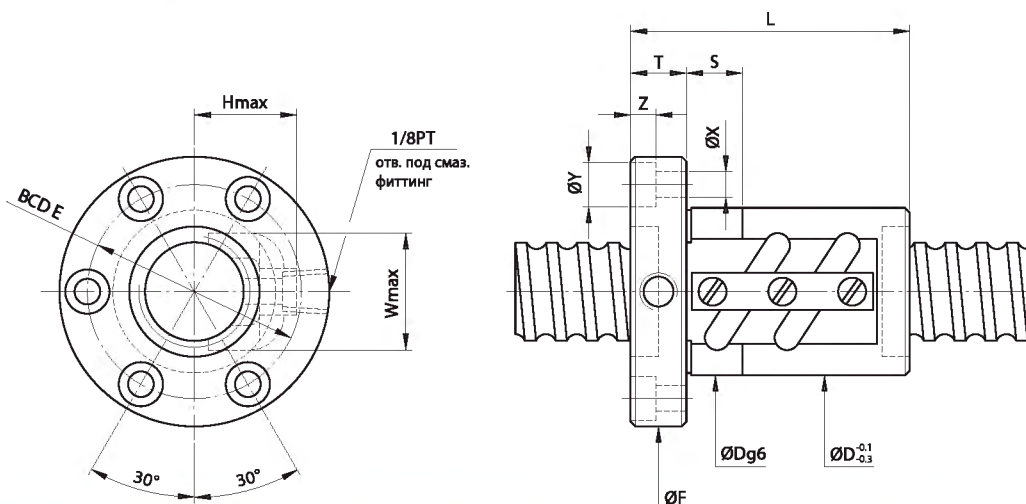
6.2 Размеры шлифованных ШВП

F S V ТИП



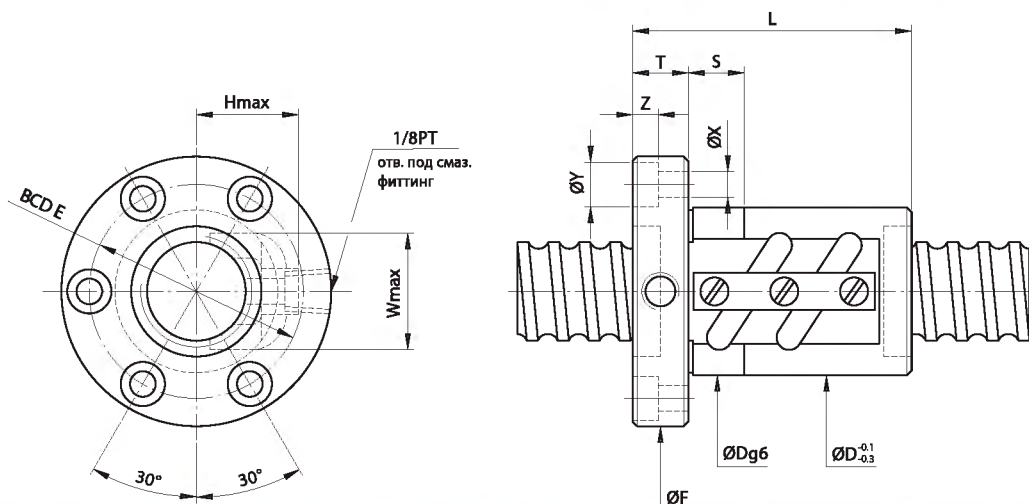
Тип	Размер		Диам. шарика	PCD	RD	Кол-во об. на круг и кругов	Жёсткость кгс/мм К	Динамич. нагрузка 1×10^4 об С, кгс	Статич. нагрузка Со, кгс	Гайка		Фланец			Р-ры возв. трубки		Отверстие под болт			Шлиф корп.
	Номин. диаметр	Шаг								D	L	F	T	BCD-E	W	H	X	Y	Z	
16-4B2	16	4	2.381	16.25	13.792	2.5x2	26	802	1722	30	48	52	10	40	23	21	5.5	9.5	5.5	12
16-5B1		5	3.175	16.6	13.324	2.5x1	16	763	1400	31	45	54	12	41	27	22	5.5	9.5	5.5	12
16-5B2		5		16.6	13.324	2.5x2	33	1385	2799	31	60	54	12	41	27	22	5.5	9.5	5.5	12
16-5C1		5		16.6	13.324	3.5x1	22	1013	1946	31	50	54	12	41	27	22	5.5	9.5	5.5	12
16-10B1		10		16.6	13.324	2.5x1	16	763	1399	30	54	53	10	41	22.5	23	5.5	9.5	5.5	12
20-5B1	20	5	20.6	17.324	2.5x1	19	837	1733	35	45	58	12	46	27	25	5.5	9.5	5.5	12	
20-5B2		5	20.6	17.324	2.5x2	39	1519	3465	35	60	58	12	46	27	25	5.5	9.5	5.5	12	
20-6B1		6	20.8	16.744	2.5x1	20	1139	2187	36	48	60	12	47	28	27	5.5	9.5	5.5	12	
20-6C1		6	20.8	16.744	3.5x1	28	1512	3041	36	66	60	12	47	28	27	5.5	9.5	5.5	12	
20-20A1		20	20.8	16.744	1.5x1	13	719	1281	36	66	60	12	47	28	27	5.5	9.5	5.5	12	
25-5B2	25	5	25.6	22.324	2.5x2	46	1704	4417	40	60	64	12	52	31	26	5.5	9.5	5.5	12	
25-5C1		5	25.6	22.324	3.5x1	35	1252	3085	40	50	64	12	52	31	26	5.5	9.5	5.5	12	
25-6B2		6	25.8	21.744	2.5x2	48	2308	5523	42	68	68	12	55	32	28	6.6	11	6.5	12	
25-6C1		6	25.8	21.744	3.5x1	35	1690	3844	42	55	68	12	55	32	28	6.6	11	6.5	12	
25-8B2		8	26	21.132	2.5x2	46	2888	6472	50	80	74	13	62	35	31	5.5	9.5	5.5	15	
25-10B1		10	26	21.132	2.5x1	25	1592	3237	45	65	72	16	58	34	29	6.6	11	6.5	12	
25-10B2		10	26	21.132	2.5x2	46	2888	6472	47	97	74	15	60	35	31	6.6	11	6.5	15	
25-16B1		16	26	21.132	2.5x1	28	1592	3237	45	84	72	16	58	34	29	6.6	11	6.5	12	
25-20B1		20	26	21.132	2.5x1	28	1592	3237	45	96	72	16	58	34	30	6.6	11	6.5	12	
25-25A1		25	26	21.132	1.5x1	16	1019	1927	45	90	72	16	58	34	30	6.6	11	6.5	12	
28-5B1	28	5	28.6	25.324	2.5x1	26	984	2466	44	45	70	12	56	34	28	6.6	11	6.5	12	
28-5B2		5	28.6	25.324	2.5x2	50	1785	4932	44	60	70	12	56	34	28	6.6	11	6.5	12	
28-6A2		6	28.6	25.324	1.5x2	29	1150	2960	44	55	70	12	56	34	28	6.6	11	6.5	12	
28-6B2		6	28.6	25.324	2.5x2	48	1784	4932	50	61	74	12	60	36	29	6.6	11	6.5	15	
32-5B2	32	5	32.6	29.324	2.5x2	55	1886	5666	50	60	76	12	63	38	30	6.6	11	6.5	12	
32-5C1		5	32.6	29.324	3.5x1	39	1388	3967	50	50	76	12	63	38	30	6.6	11	6.5	12	
32-6B2		6	32.8	28.744	2.5x2	56	2556	7020	52	68	78	12	65	39	32	6.6	11	6.5	12	
32-6C1		6	32.8	28.744	3.5x1	39	1888	4936	52	55	78	12	65	39	32	6.6	11	6.5	12	
32-8B2		8	33	28.132	2.5x2	59	3284	8453	54	86	88	16	70	40	33	9	14	8.5	15	
32-8C1		8	33	28.132	3.5x1	41	2428	5948	54	70	88	16	70	40	33	9	14	8.5	15	
32-10B1		10	33.4	26.91	2.5x1	30	2650	5599	54	70	88	16	70	44	37	9	14	8.5	15	
32-10B2		10	33.4	26.91	2.5x2	60	4810	11199	57	98	91	16	73	44	37	9	14	8.5	15	
32-10C1		10	33.4	26.91	3.5x1	44	3519	7785	57	78	91	16	73	44	37	9	14	8.5	15	
32-16B1		16	33.4	26.91	2.5x1	30	2650	5599	54	100	88	16	70	45	38	9	14	8.5	15	
32-20B1	20	33	28.132	2.5x1	33	1810	4227	54	100	88	16	70	40	33	9	14	8.5	15		
32-25B1	25	33	28.132	2.5x1	33	1810	4227	54	118	88	16	70	40	33	9	14	8.5	15		
32-32A1	32	33	28.132	1.5x1	18	1154	2505	54	110	88	16	70	40	33	9	14	8.5	15		
36-6B1	36	6	36.8	32.744	2.5x1	35	1486	3969	55	50	82	12	68	42	32	6.6	11	6.5	12	
36-6B2		6	36.8	32.744	2.5x2	60	2696	7937	55	68	82	12	68	42	32	6.6	11	6.5	12	

Пометка: Жёсткость рассчитана теоретически из допущения, что осевая нагрузка составляет 30% от динамической и в системе нет натяга.



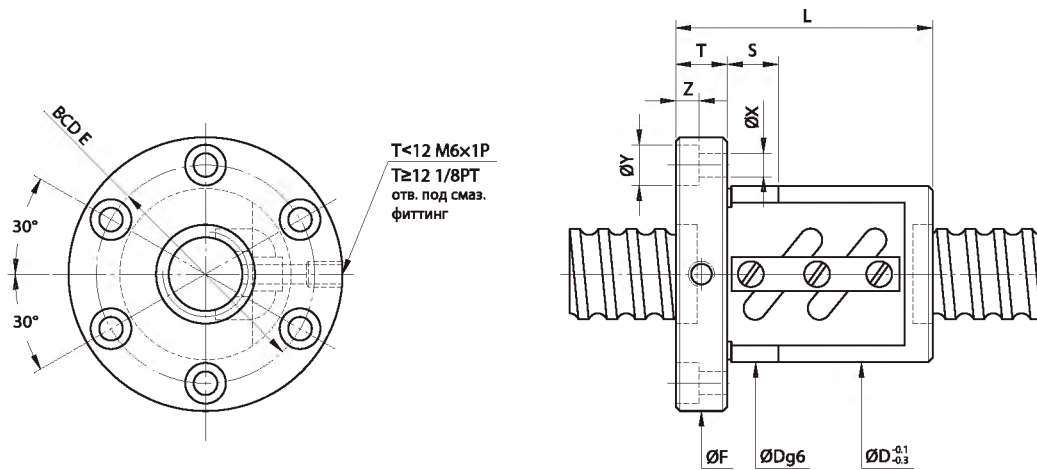
Тип	Размер		Диам. шарика	PCD	RD	Кол-во об. на круг и кругов	Жёсткость кгс/мм К	Динамич. нагрузка 1x10 ⁶ об С, кгс	Статич. нагрузка Со, кгс	Гайка		Фланец			Р-ры возв. трубки		Отверстие под болт			Шлиф корп.
	Номин. диаметр	Шаг								D	L	F	T	BCD-E	W	H	X	Y	Z	
36-10B2	36	10	6.350	37.4	30.91	2.5x2	68	5105	12669	62	102	104	18	82	49	40	11	17.5	11	15
40-5B2	40	5	3.175	40.6	37.324	2.5x2	66	2071	7134	58	65	92	16	72	46	34	9	14	8.5	15
40-6B2		6	3.969	40.8	36.744	2.5x2	69	2817	8855	60	72	94	16	76	47	36	9	14	8.5	15
40-8B2		8	4.763	41	36.132	2.5x2	70	3634	10603	62	86	96	16	78	48	38	9	14	8.5	15
40-8C1		8	4.763	41	36.132	3.5x1	49	2679	7438	62	70	96	16	78	48	38	9	14	8.5	15
40-10B2		10	6.350	41.4	34.91	2.5x2	74	5370	14138	65	102	106	18	85	52	42	11	17.5	11	15
40-10C1		10	6.350	41.4	34.91	3.5x1	51	3932	9841	65	82	106	18	85	52	42	11	17.5	11	15
40-12B2		12	7.144	41.6	34.299	2.5x2	72	6216	15674	64	108	112	18	88	53	42	11	17.5	11	30
40-16B2		16	7.144	41.6	34.299	2.5x2	72	6216	15674	74	135	110	18	90	52	49	11	17.5	11	30
40-25B1		25	7.144	41.4	34.91	2.5x1	39	2959	7069	65	123	106	18	85	52	42	11	17.5	11	15
40-32B1		32	7.144	41.4	34.91	2.5x1	39	2959	7069	65	146	106	18	85	52	42	11	17.5	11	15
40-40A1	40	6.350	41.4	34.91	1.5x1	24	1875	4159	65	133	106	18	85	52	42	11	17.5	11	15	
45-10B1	45	10	46.4	39.91	2.5x1	45	4170	11161	70	74	112	18	90	58	48	11	17.5	11	15	
45-10B2		10	46.4	39.91	2.5x2	79	5655	15905	70	104	112	18	90	58	48	11	17.5	11	15	
45-12B2		12	7.938	46.8	38.688	2.5x2	81	7627	19799	74	123	122	22	97	60	49	13	20	13	20
50-5A2	50	5	3.175	50.6	47.324	1.5x2	48	1447	5382	70	63	104	16	86	56	40	9	14	8.5	15
50-5A3		5	3.175	50.6	47.324	1.5x3	73	2051	8072	70	73	104	16	86	56	40	9	14	8.5	15
50-6B2		6	3.969	50.8	46.744	2.5x2	81	3093	11149	72	75	106	16	88	57	43	9	14	8.5	15
50-6B3		6	3.969	50.8	46.744	2.5x3	119	4384	16723	72	93	106	16	88	57	43	9	14	8.5	15
50-8B2		8	4.763	51	46.132	2.5x2	84	4004	13409	75	88	116	18	95	58	45	11	17.5	11	15
50-8B3		8	4.763	51	46.132	2.5x3	124	5674	20114	75	112	116	18	95	58	45	11	17.5	11	15
50-10B2		10	6.350	51.4	44.91	2.5x2	87	5923	17670	78	104	119	18	98	62	48	11	17.5	11	15
50-10B3		10	6.350	51.4	44.91	2.5x3	129	8394	26505	78	134	119	18	98	62	48	11	17.5	11	15
50-10C1		10	6.350	51.4	44.91	3.5x1	60	4393	12481	78	84	119	18	98	62	48	11	17.5	11	15
50-12B1		12	7.938	51.8	43.688	2.5x1	46	4420	11047	82	87	130	22	105	64	52	13	20	13	20
50-12B2	12	7.938	51.8	43.688	2.5x2	90	8022	22094	82	123	130	22	105	64	52	13	20	13	20	
50-12C1	12	7.938	51.8	43.688	3.5x1	63	5875	15380	82	99	130	22	105	64	52	13	20	13	20	
50-40A1	40	6.350	51.8	43.688	1.5x1	27	2801	6499	82	135	130	22	105	64	52	13	20	13	20	
50-50A1	50	6.350	51.8	43.688	1.5x1	30	2801	6499	82	162	130	22	105	64	52	13	20	13	20	
55-10C1	55	10	6.350	56.4	49.91	3.5x1	66	4562	13661	84	84	125	18	103	68	54	11	17.5	11	20
55-12B2		12	7.938	56.8	48.688	2.5x2	95	8392	24390	88	123	136	22	110	70	56	13	20	13	20
55-20B2		20	12.700	58	45.16	2.5x2	127	20160	52439	100	175	132	28	115	74	71	9	14	8.5	30
63-8A2	63	8	4.763	64	59.132	1.5x2	54	2826	10129	87	76	129	18	107	70	50	11	17.5	11	20
63-8A3		8	4.763	64	59.132	1.5x3	80	4004	15193	87	92	129	18	107	70	50	11	17.5	11	20
63-10B2		10	6.350	64.4	57.91	2.5x2	104	6533	22371	90	107	132	20	110	74	53	11	17.5	11	20
63-10B3		10	6.350	64.4	57.91	2.5x3	154	9258	33556	90	137	132	20	110	74	53	11	17.5	11	20
63-12B2		12	7.938	64.8	56.688	2.5x2	109	8943	28062	94	124	142	22	117	76	57	13	20	13	20
63-16B2		16	9.525	65.2	55.466	2.5x2	141	14862	46009	100	153	150	22	123	78	62	13	20	13	20
63-20B2	20	9.525	65.2	55.466	2.5x2	141	14862	46009	100	176	150	22	123	78	62	13	20	13	20	

Пометка: Жёсткость рассчитана теоретически из допущения, что осевая нагрузка составляет 30% от динамической и в системе нет натяга.



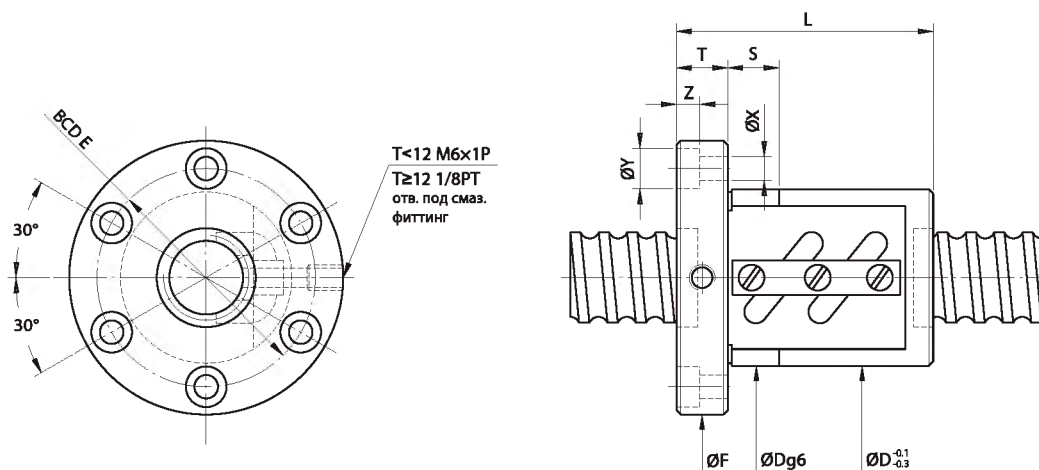
Тип	Размер		Диам. шарика	PCD	RD	Кол-во об. на круг и кругов	Жёсткость кгс/мм К	Динамич. нагрузка 1x10 ⁶ об С, кгс	Статич. нагрузка Со, кгс	Гайка		Фланец			Р-ры возв. трубки		Отверстие под болт			Шлиф корп.
	Номин. диаметр	Шаг								D	L	F	T	BCD-E	W	H	X	Y	Z	
63-20B3	63	20	12.700	66	53.16	2.5x3	210	30715	90887	117	244	157	32	137	82	70	11	17.5	11	30
70-10B2	70	10	6.350	71.4	64.91	2.5x2	115	6843	25011	104	109	152	20	128	80	56	13	20	13	20
70-10B3		12	7.938	71.4	64.91	2.5x3	170	9688	37516	104	139	152	20	128	80	56	13	20	13	20
70-12B2		10	6.350	71.8	63.688	2.5x2	120	9382	31275	110	125	159	22	133	82	58	13	20	13	20
70-12B3		12	7.938	71.8	63.688	2.5x3	170	13296	46912	110	159	159	22	133	82	58	13	20	13	20
80-10B2	80	10	6.350	81.4	74.91	2.5x2	126	7202	28538	115	109	163	22	137	90	64	13	20	13	20
80-10B3		12	7.938	81.4	74.91	2.5x3	186	10207	42807	115	139	163	22	137	90	64	13	20	13	20
80-12B2		10	6.350	81.8	73.688	2.5x2	130	9797	35422	120	125	169	22	143	92	67	13	20	13	25
80-12B3		12	7.938	81.8	73.688	2.5x3	192	13884	53132	120	159	169	22	143	92	67	13	20	13	25
80-16B2		16	9.525	82.2	72.466	2.5x2	171	16485	58851	125	156	190	28	154	94	70	18	26	17.5	25
80-16B3		20	9.525	82.2	72.466	2.5x3	252	23363	88276	125	204	190	28	154	94	70	18	26	17.5	25
80-20B2		12	7.938	82.2	72.466	2.5x2	171	16485	58851	125	185	190	28	154	94	70	18	26	17.5	25
80-20B3		20	9.525	82.2	72.466	2.5x3	252	23363	88276	125	245	190	28	154	94	70	18	26	17.5	25
100-12B2	100	12	7.938	101.8	93.688	2.5x2	156	10761	44586	145	132	209	28	173	112	76	18	26	17.5	25
100-12B3		16	9.525	101.8	93.688	2.5x3	229	15251	66894	145	168	209	28	173	112	76	18	26	17.5	25
100-16B2		12	7.938	102.2	92.466	2.5x2	200	18123	74425	150	162	228	32	185	114	80	22	32	21.5	30
100-16B3		16	9.525	102.2	92.466	2.5x3	305	25684	111637	150	212	228	32	185	114	80	22	32	21.5	30
100-20B2		20	9.525	102.2	92.466	2.5x2	200	18123	74425	150	190	228	32	185	114	80	22	32	21.5	30
100-20B3		20	9.525	102.2	92.466	2.5x3	305	25684	111637	150	250	228	32	185	114	80	22	32	21.5	30

Пометка: Жёсткость рассчитана теоретически из допущения, что осевая нагрузка составляет 30% от динамической и в системе нет натяга.



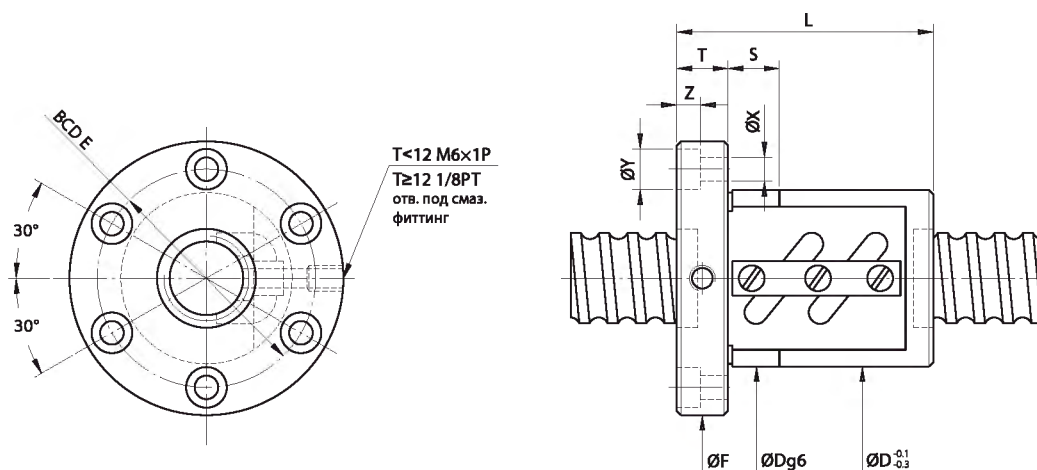
Тип	Размер		Диам. шарика	PCD	RD	Кол-во об. на круг и кругов	Жёсткость кгс/мм К	Динамич. нагрузка 1х10 ⁶ об С, кгс	Статич. нагрузка Со, кгс	Гайка		Фланец			Отверстие под болт			Шлиф корп.
	Номинал. диаметр	Шаг								D	L	F	T	BCD-E	X	Y	Z	
12-4B1	12	4	2.381	12.25	9.792	2.5x1	8	383	638	30	38	50	10	40	4.5	8	4	12
12-4C1				12.25	9.792	3.5x1	9	511	893	30	44	50	10	40	4.5	8	4	12
12-5B1		5		12.25	9.792	2.5x1	8	383	638	30	40	50	10	40	4.5	8	4	12
14-5B1	14		14.6	11.324	2.5x1	10	710	1216	34	40	57	11	45	5.5	9.5	5.5	12	
15-10A1	15	10	3.175	15.6	12.324	1.5x1	9	474	781	34	48	57	11	45	5.5	9.5	5.5	12
15-20A1		20	15.6	12.324	1.5x1	9	474	781	34	62	58	12	45	5.5	9.5	9.5	12	
16-4B1	16	4	2.381	16.25	13.792	2.5x1	14	439	870	34	38	57	11	45	5.5	9.5	5.5	12
16-5B1				5	16.6	13.324	2.5x1	16	763	1400	40	45	64	12	51	5.5	9.5	5.5
16-5B2		16.6			13.324	2.5x2	33	1385	2799	40	60	64	12	51	5.5	9.5	5.5	12
16-5C1	5	3.175	16.6	13.324	3.5x1	22	1013	1946	40	50	64	12	51	5.5	9.5	5.5	12	
20-5B1	20	5	3.175	20.6	17.324	2.5x1	19	837	1733	44	45	68	12	55	5.5	9.5	5.5	12
20-5B2				20.6	17.324	2.5x2	39	1519	3465	44	60	68	12	55	5.5	9.5	5.5	12
20-6B1		6		3.969	20.8	16.744	2.5x1	20	1137	2187	48	48	72	12	59	5.5	9.5	5.5
20-6C1	20.8		16.744		3.5x1	28	1512	3041	48	66	72	12	59	5.5	9.5	5.5	12	
25-4B2	25	4	2.381	25.25	22.792	2.5x2	38	976	2776	46	48	69	11	57	5.5	9.5	5.5	12
25-5B2				5	25.6	22.324	2.5x2	46	1704	4417	50	60	74	12	62	5.5	9.5	5.5
25-5C1		25.6			22.324	3.5x1	35	1252	3085	50	50	74	12	62	5.5	9.5	5.5	12
25-6B1	6	3.969	25.8	21.744	2.5x1	24	1255	2735	53	44	76	11	64	5.5	9.5	5.5	12	
25-6B2			25.8	21.744	2.5x2	48	2308	5523	56	68	82	12	69	6.6	11	6.5	12	
25-6C1			25.8	21.744	3.5x1	35	1690	3844	56	55	82	12	69	6.6	11	6.5	12	
25-10B1	10	4.763	26	21.132	2.5x1	25	1592	3237	60	65	86	16	73	6.6	11	6.5	12	
25-10B2			26	21.132	2.5x2	46	2888	6472	58	97	85	15	71	6.6	11	6.5	12	
25-12B1			12	3.969	25.8	21.744	2.5x1	24	1271	2761	53	60	78	11	64	6.6	11	6.5
28-5B1	28	5	3.175	28.6	25.324	2.5x1	26	984	2466	55	45	85	12	69	6.6	11	6.5	12
28-5B2				28.6	25.324	2.5x2	50	1785	4932	55	60	85	12	69	6.6	11	6.5	12
28-6A2		6		28.6	25.324	1.5x2	29	1150	2960	55	55	85	12	69	6.6	11	6.5	12
28-12B2	12	4.763	29	24.132	2.5x2	51	3060	7299	60	110	86	12	73	6.6	11	6.5	12	
28-16B1	16	4.763	29	24.132	2.5x1	25	1686	3649	62	84	89	12	75	6.6	11	6.5	12	
32-5B2	32	5	3.175	32.6	29.324	2.5x2	55	1886	5666	58	60	84	12	71	6.6	11	6.5	12
32-5C1				32.6	29.324	3.5x1	39	1388	3967	58	50	84	12	71	6.6	11	6.5	12
32-6B2		6		3.969	32.8	28.744	2.5x2	56	2556	7020	62	68	88	12	75	6.6	11	6.5
32-6C1	32.8		28.744		3.5x1	39	1888	4936	62	55	88	12	75	6.6	11	6.5	12	
32-8B2	8	4.763	33	28.132	2.5x2	59	3284	8453	66	86	100	16	82	9	14	8.5	15	
32-8C1			33	28.132	3.5x1	41	2428	5948	66	70	100	16	82	9	14	8.5	15	
32-10B2			10	6.350	33.4	26.91	2.5x2	60	4810	11199	74	98	108	16	90	9	14	8.5
32-10C1	33.4	26.91			3.5x1	44	3519	7785	74	78	108	16	90	9	14	8.5	15	
32-12A2	12	6.350			33.4	26.91	1.5x2	37	3051	6612	74	97	108	18	90	9	14	8.5
32-12B2			33.4	26.91	2.5x2	59	4810	11199	74	110	108	18	90	9	14	8.5	15	

Пометка: Жёсткость рассчитана теоретически из допущения, что осевая нагрузка составляет 30% от динамической и в системе нет натяга.



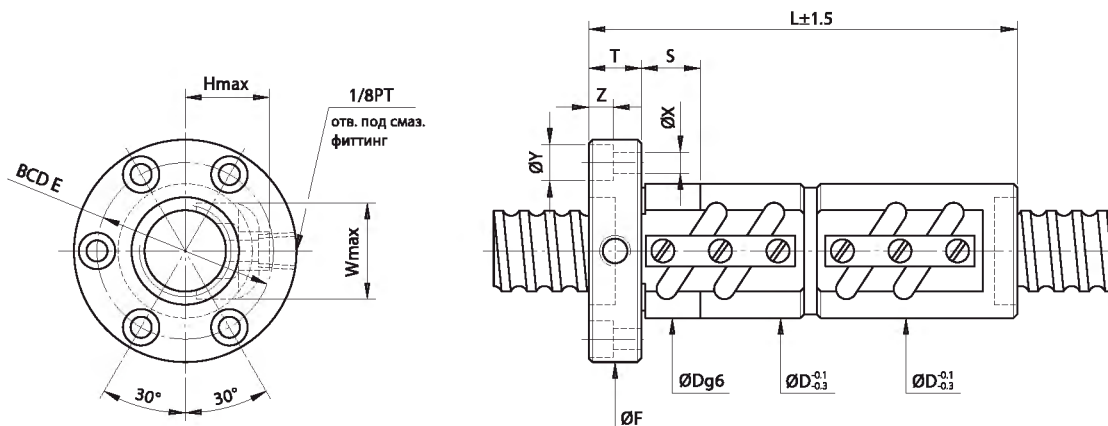
Тип	Размер		Диам. шарика	PCD	RD	Кол-во об. на круг и кругов	Жёсткость кгс/мм К	Динамич. нагрузка 1x10 ⁶ об С, кгс	Статич. нагрузка Со, кгс	Гайка		Фланец			Отверстие под болт				Шлиф корп.
	Номин. диаметр	Шаг								D	L	F	T	BCD-E	X	Y	Z	S	
32-16A2	32	16	6.350	33.4	26.91	1.5x2	36	3035	6555	74	99	108	16	90	9	14	8.5	15	
32-16B1				33.4	26.91	2.5x1	30	2650	5599	74	94	108	16	90	9	14	8.5	15	
32-16B2		20		33.4	26.91	1.5x2	37	3035	6555	74	120	108	16	90	9	14	8.5	15	
32-20B1				33.4	26.91	2.5x1	30	2650	5599	74	98	108	16	90	9	14	8.5	15	
36-6B1	36	6	3.969	36.8	32.744	2.5x1	35	1486	3969	65	50	100	12	82	6.6	11	6.5	12	
36-6B2				36.8	32.744	2.5x2	60	2696	7937	65	68	100	12	82	6.6	11	6.5	12	
36-10B2		10		6.350	37.4	30.91	2.5x2	68	5105	12669	75	102	125	18	98	11	17.5	11	15
36-12B2					37.4	30.91	2.5x2	65	5105	12668	75	110	125	18	98	11	17.5	11	15
36-16C1	16	37.4	30.91		3.5x1	46	3736	8813	80	105	120	18	100	11	17.5	11	15		
40-5B2	40	5	3.175		40.6	37.324	2.5x2	66	2071	7134	68	65	102	16	84	9	14	8.5	15
40-6B2				6	3.969	40.8	36.744	2.5x2	69	2817	8855	70	72	104	16	86	9	14	8.5
40-8B2		8	4.763			41	36.132	2.5x2	70	3634	10603	74	86	108	16	90	9	14	8.5
40-8C1				41	36.132	3.5x1	49	2679	7438	74	70	108	16	90	9	14	8.5	15	
40-10B2		10	6.350	41.4	34.91	2.5x2	74	5370	14138	84	102	125	18	104	11	17.5	11	15	
40-10C1				41.4	34.91	3.5x1	51	3932	9841	84	82	125	18	104	11	17.5	11	15	
40-12B1		12	7.144	41.6	34.299	2.5x1	36	3425	7837	86	81	128	18	106	11	17.5	11	20	
40-12B2				41.6	34.299	2.5x2	72	6217	15674	86	117	128	18	106	11	17.5	11	20	
40-16A2	16			4.763	41.6	34.299	1.5x2	42	4007	9405	86	118	128	18	106	11	17.5	11	20
40-16B1					41.6	34.299	2.5x1	37	3425	7837	86	102	128	18	106	11	17.5	11	20
45-10B1	45	10	6.350		46.4	39.91	2.5x1	45	3116	7953	88	74	132	18	110	11	17.5	11	15
45-10B2					46.4	39.91	2.5x2	79	5655	15905	88	104	132	18	110	11	17.5	11	15
45-12B2		12	7.938	46.8	38.688	2.5x2	81	7627	19799	96	123	142	22	117	13	20	13	20	
50-5A2	50	5	3.175	50.6	47.324	1.5x2	48	1447	5382	80	63	114	16	96	9	14	8.5	15	
50-5A3				50.6	47.324	1.5x3	73	2051	8072	80	73	114	16	96	9	14	8.5	15	
50-6B2		6	3.969	50.8	46.744	2.5x2	81	3093	11149	84	75	118	16	100	9	14	8.5	15	
50-6C2				50.8	46.744	3.5x2	109	4131	15608	84	80	118	15	100	9	14	8.5	15	
50-6B3		8	4.763	50.8	46.744	2.5x3	119	4384	16723	84	93	118	16	100	9	14	8.5	15	
50-8B2				51	46.132	2.5x2	84	4004	13409	87	88	128	18	107	11	17.5	11	15	
50-8B3				51	46.132	2.5x3	124	5674	20114	87	112	128	18	107	11	17.5	11	15	
50-10B2				10	6.350	51.4	44.91	2.5x2	87	5923	17670	94	104	135	18	114	11	17.5	11
50-10B3		51.4	44.91			2.5x3	129	8394	26505	94	134	135	18	114	11	17.5	11	15	
50-10C1		12	7.938	51.4	44.91	3.5x1	60	4393	12481	94	84	135	18	114	11	17.5	11	15	
50-12B1				51.8	43.688	2.5x1	46	4420	11047	102	87	150	22	125	13	20	13	20	
50-12B2				51.8	43.688	2.5x2	90	8022	22094	102	123	150	22	125	13	20	13	20	
50-12C1				51.8	43.688	3.5x1	63	5875	15380	102	99	150	22	125	13	20	13	20	
50-30A2		30	6.350	51.4	44.91	1.5x2	52	3834	10658	94	160	135	18	114	11	17.5	11	15	

Пометка: Жёсткость рассчитана теоретически из допущения, что осевая нагрузка составляет 30% от динамической и в системе нет натяга.



Тип	Размер		Диам. шарика	PCD	RD	Кол-во об. на круг и кругов	Жёсткость кгс/мм К	Динамич. нагрузка 1×10^6 об С, кгс	Статич. нагрузка Со, кгс	Гайка		Фланец			Отверстие под болт			Шлиф corp.		
	Номин. диаметр	Шаг								D	L	F	T	BCD-E	X	Y	Z		S	
55-10B2	55	10	6.350	56.4	49.91	2.5x2	93	6071	19592	102	103	144	18	122	11	17.5	11	20		
55-10C1				56.4	49.91	3.5x1	66	4562	13661	100	84	140	18	118	11	17.5	11	20		
55-12B2		60	12	7.938	56.8	48.688	2.5x2	95	8392	24390	105	123	154	22	127	13	20	13	20	
60-12B2	61.8				53.688	2.5x2	101	8742	26685	112	135	154	18	132	11	17.5	11	20		
63-8A2	63	8	4.763	64	59.132	1.5x2	54	2826	10129	104	76	146	18	124	11	17.5	11	20		
63-8A3				64	59.132	1.5x3	80	4004	15193	104	92	146	18	124	11	17.5	11	20		
63-10B2		10	6.350	64.4	57.91	2.5x2	104	6533	22371	110	107	152	20	130	11	17.5	11	20		
63-10B3				64.4	57.91	2.5x3	154	9528	33556	110	137	152	20	130	11	17.5	11	20		
63-12B2				12	7.938	64.8	56.688	2.5x2	109	8943	28062	118	124	166	22	141	13	20	13	20
63-16B2						65.2	55.466	2.5x2	141	14862	46009	124	153	172	22	147	13	20	13	20
63-20B2	20	9.525	65.2	55.466	2.5x2	141	14862	46009	124	176	172	22	147	13	20	13	20			
70-10B2	70	10	6.350	71.4	64.91	2.5x2	115	6843	25011	124	109	170	20	145	13	20	13	20		
70-10B3				71.4	64.91	2.5x3	170	9698	37516	124	139	170	20	145	13	20	13	20		
70-12B2				71.8	63.688	2.5x2	120	9382	31275	130	125	178	22	152	13	20	13	20		
70-12B3	12	7.938	71.8	63.688	2.5x3	170	13296	46912	130	159	178	22	152	13	20	13	20			
80-10B2	80	10	6.350	81.4	74.91	2.5x2	126	7202	28538	130	109	178	22	152	13	20	13	20		
80-10B3				81.4	74.91	2.5x3	186	10207	42807	130	139	178	22	152	13	20	13	20		
80-12B2		12	7.938	81.8	73.688	2.5x2	130	9797	35422	136	125	185	22	159	13	20	13	20		
80-12B3				81.8	73.688	2.5x3	192	13844	53132	136	159	185	22	159	13	20	13	20		
80-16B2				16	9.525	82.2	72.466	2.5x2	171	16485	58851	145	156	210	28	174	18	26	17.5	25
80-16B3						82.2	72.466	2.5x3	252	23363	88276	145	204	210	28	174	18	26	17.5	25
80-20B2	20	9.525	82.2	72.466	2.5x2	171	16485	58851	145	185	210	28	174	18	26	17.5	25			
80-20B3			82.2	72.466	2.5x3	252	23363	88276	145	245	210	28	174	18	26	17.5	25			
100-12B2	100	12	7.938	101.8	93.688	2.5x2	156	10761	44596	160	132	224	24	188	18	26	17.5	25		
100-12B3				101.8	93.688	2.5x3	229	15251	66894	160	168	224	24	188	18	26	17.5	25		
100-16B2		16	9.525	102.2	92.466	2.5x2	200	18123	77425	170	162	248	32	205	22	32	21.5	30		
100-16B3				102.2	92.466	2.5x3	305	25684	111637	170	212	248	32	205	22	32	21.5	30		
100-20B2				20	9.525	102.2	92.466	2.5x2	200	18123	74425	170	190	248	32	205	22	32	21.5	30
100-20B3						102.2	92.466	2.5x3	305	25684	111637	170	250	248	32	205	22	32	21.5	30

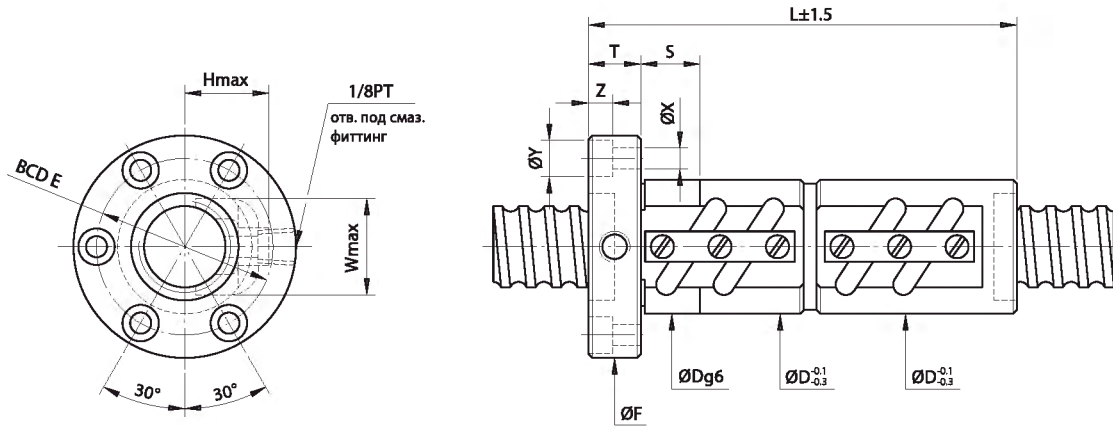
Пометка: Жёсткость рассчитана теоретически из допущения, что осевая нагрузка составляет 30% от динамической и в системе нет натяга.



Тип	Размер		Диам. шарика	PCD	RD	Кол-во об. на круг и кругов	Жёсткость кгс/мм К	Динамич. нагрузка 1x10 ⁶ об С, кгс	Статич. нагрузка Со, кгс	Гайка		Фланец			Р-ры возв. трубки		Отверстие под болт			Шлиф корп.
	Номин. диаметр	Шаг								D	L	F	T	BCD-E	W	H	X	Y	Z	
16-5B1	16	5	3.175	16.6	13.324	2.5x1	32	763	1400	31	80	54	12	41	24	22	5.5	9.5	5.5	24
16-5B2				16.6	13.324	2.5x2	65	1385	2799	31	110	54	12	41	24	22	5.5	9.5	5.5	24
16-5C1	20	6	3.969	16.6	13.324	3.5x1	46	1013	1946	31	90	54	12	41	24	22	5.5	9.5	5.5	24
20-5B1				20.6	17.324	2.5x1	38	837	1733	35	80	58	12	46	27	25	5.5	9.5	5.5	24
20-5B2	20	6	3.969	20.6	17.324	2.5x2	76	1519	3465	35	110	58	12	46	27	25	5.5	9.5	5.5	24
20-6B1				20.8	16.744	2.5x1	40	1139	2187	36	92	60	12	47	28	27	5.5	9.5	5.5	24
20-6C1	25	5	3.175	20.8	16.744	3.5x1	55	1512	3041	36	104	60	12	47	28	27	5.5	9.5	5.5	24
25-5B1				25.6	22.324	2.5x1	46	939	2209	40	80	64	12	52	31	26	5.5	9.5	5.5	24
25-5B2	25	5	3.175	25.6	22.324	2.5x2	90	1704	4417	40	110	64	12	52	31	26	5.5	9.5	5.5	24
25-5C1				25.6	22.324	3.5x1	68	1252	3085	40	90	64	12	52	31	26	5.5	9.5	5.5	24
25-6B1	25	6	3.969	25.8	21.744	2.5x2	94	2308	5523	42	128	68	12	55	32	28	6.6	11	6.5	24
25-6C1				25.8	21.744	3.5x1	66	1690	3844	42	104	68	12	55	32	28	6.6	11	6.5	24
25-10B1	10	4.763	26	21.132	2.5x1	48	1592	3237	45	122	72	16	58	34	29	6.6	11	6.5	24	
28-5B1	28	5	3.175	28.6	25.324	2.5x1	51	984	2466	44	80	70	12	56	34	28	6.6	11	6.5	24
28-5B2				28.6	25.324	2.5x2	98	1785	4932	44	110	70	12	56	34	28	6.6	11	6.5	24
28-6A2	28	6	3.969	28.6	25.324	1.5x2	59	1150	2960	44	110	70	12	56	34	28	6.6	11	6.5	24
28-8A2				29	24.132	1.5x2	62	1960	4348	50	110	75	12	61	38	32	6.6	11	6.5	15
28-10B2	10	4.763	29	24.132	2.5x2	102	3060	7299	54	177	94	15	74	37	32	9	14	8.5	30	
32-5B1	32	5	3.175	32.6	29.324	2.5x1	55	1039	2833	50	80	76	12	63	38	30	6.6	11	6.5	24
32-5B2				32.6	29.324	2.5x2	109	1886	5666	50	110	76	12	63	38	30	6.6	11	6.5	24
32-5C1	32	6	3.969	32.6	29.324	3.5x1	76	1388	3967	50	90	76	12	63	38	30	6.6	11	6.5	24
32-6B1				32.8	28.744	2.5x1	57	1409	3510	52	92	78	12	65	39	32	6.6	11	6.5	24
32-6B2	32	6	3.969	32.8	28.744	2.5x2	112	2556	7020	52	128	78	12	65	39	32	6.6	11	6.5	24
32-6C1				32.8	28.744	3.5x1	78	1888	4936	52	104	78	12	65	39	32	6.6	11	6.5	24
32-8B1	32	8	4.763	33	28.132	2.5x1	58	1810	4227	54	110	88	16	70	40	33	9	14	8.5	30
32-8B2				33	28.132	2.5x2	115	3284	8453	54	158	88	16	70	40	33	9	14	8.5	30
32-8C1	32	10	6.350	33	28.132	3.5x1	82	2428	5948	54	126	88	16	70	40	33	9	14	8.5	30
32-10B1				33.4	26.91	2.5x1	58	2651	5600	57	122	91	16	73	44	37	9	14	8.5	30
32-10B2	32	10	6.350	33.4	26.91	2.5x2	118	4810	11199	57	182	91	16	73	44	37	9	14	8.5	30
32-10C1				33.4	26.91	3.5x1	86	3519	7785	57	142	91	16	73	44	37	9	14	8.5	30
32-12A2	32	12	6.350	33.4	26.91	1.5x2	72	3035	6555	62	180	108	16	86	44	38	9	14	8.5	15
32-12B1				33.4	26.91	2.5x1	62	2650	5599	62	138	108	16	86	44	38	9	14	8.5	20
32-16A2	16	4.763	33.4	26.91	1.5x2	72	3035	6555	62	180	108	16	86	44	38	9	14	8.5	20	
36-6B1	36	6	3.969	36.8	32.744	2.5x1	62	1486	3969	55	92	82	12	68	42	32	6.6	11	6.5	24
36-6B2				36.8	32.744	2.5x2	121	2696	7937	55	128	82	12	68	42	32	6.6	11	6.5	24
36-10B2	10	6.350	37.4	30.91	2.5x2	132	5105	12669	62	184	104	18	82	49	40	11	17.5	11	30	

Пометка: Жёсткость рассчитана теоретически из допущения, что натяг составляет 10% от динамической нагрузки.

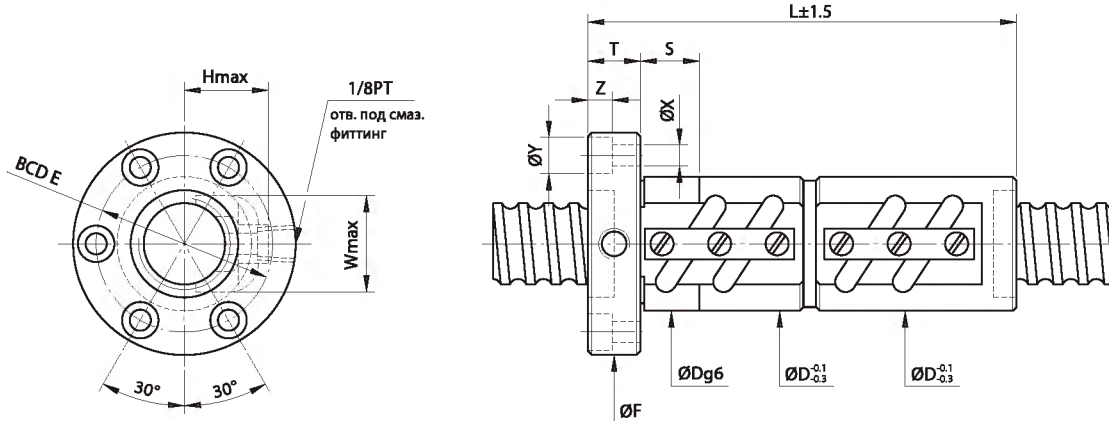
F D V ТИП



Тип	Размер		Диам. шарика	PCD	RD	Кол-во об. на круг и кругов	Жёсткость кгс/ммк К	Динамич. нагрузка 1x10 ⁴ об С, кгс	Статич. нагрузка Со, кгс	Гайка		Фланец			Р-ры возв. трубы		Отверстия под болты			Шлиф корп.	
	Номин. диаметр	Шаг								D	L	F	T	BCD-E	W	H	X	Y	Z		S
40-5B1	40	5	3.175	40.6	37.324	2.5x1	65	1141	3567	58	84	92	16	72	46	34	9	14	8.5	30	
40-5B2				40.6	37.324	2.5x2	132	2071	7134	58	114	92	16	72	46	34	9	14	8.5	30	
40-6B2		6	3.969	40.8	36.744	2.5x1	136	2817	8855	60	132	94	16	76	47	36	9	14	8.5	30	
40-8B1				41	36.132	2.5x1	69	2003	5302	62	110	96	16	78	48	38	9	14	8.5	30	
40-8B2		8	4.763	41	36.132	2.5x2	137	3634	10603	62	158	96	16	78	48	38	9	14	8.5	30	
40-8C1				41	36.132	3.5x1	96	2679	7438	62	126	96	16	78	48	38	9	14	8.5	30	
40-10B1		10	6.350	41.4	34.91	2.5x1	72	2959	7069	65	132	106	18	85	52	42	11	17.5	11	30	
40-10B2				41.4	34.91	2.5x2	145	5370	14138	65	192	106	18	85	52	42	11	17.5	11	30	
40-10C1			41.4	34.91	3.5x1	102	3932	9841	65	152	106	18	85	52	42	11	17.5	11	30		
40-12A2			12	6.350	41.4	34.91	1.5x2	88	3402	8316	65	160	106	18	84	52	42	11	17.5	11	20
40-12B1					41.6	34.299	2.5x1	70	3425	7837	70	153	112	18	90	55	43	11	17.5	11	40
40-12B2			41.6	34.299	2.5x2	141	6217	15674	70	225	112	18	90	55	43	11	17.5	11	40		
40-12C1			41.6	34.299	3.5x1	103	3932	9841	65	158	106	18	85	52	42	11	17.5	11	30		
40-16A2			16	7.144	41.6	34.299	1.5x2	88	4006	9404	75	209	117	18	95	53	43	11	17.5	11	40
40-16B1		41.6	34.299	2.5x1	118	3425	7837	75	153	117	18	95	53	43	11	17.5	11	40			
40-20A1		20	41.4	34.91	1.5x1	44	1874	4158	65	152	106	18	85	52	42	11	17.5	11	30		
45-10B1	45	10	6.350	46.4	39.91	2.5x1	76	3116	7953	70	134	112	18	90	58	48	11	17.5	11	30	
45-10B2				46.4	39.91	2.5x2	156	5655	15905	70	194	112	18	90	58	48	11	17.5	11	30	
45-12B2		12	7.938	46.8	38.688	2.5x2	162	7627	19799	74	230	122	22	97	60	49	13	20	13	40	
50-5A2	50	5	3.175	50.6	47.324	1.5x2	96	1447	5382	70	107	104	16	86	56	40	9	14	8.5	30	
50-5A3				50.6	47.324	1.5x3	143	2051	8072	70	127	104	16	86	56	40	9	14	8.5	30	
50-5B2		50.6	47.324	2.5x2	153	2245	8969	70	116	104	16	86	56	40	9	14	8.5	30			
50-6B2		6	3.969	50.8	46.744	2.5x2	161	3093	11149	72	134	106	16	88	57	43	9	14	8.5	30	
50-6B3				50.8	46.744	2.5x3	235	4384	16723	72	170	106	16	88	57	43	9	14	8.5	30	
50-8B1		8	4.763	51	46.132	2.5x1	81	2206	6705	75	112	116	18	95	58	45	11	17.5	11	30	
50-8B2				51	46.132	2.5x2	165	4004	13409	75	160	116	18	95	58	45	11	17.5	11	30	
50-8B3				51	46.132	2.5x3	244	5674	20114	75	208	116	18	95	58	45	11	17.5	11	30	
50-10B2				51.4	44.91	2.5x2	173	5923	17670	78	194	119	18	98	62	48	11	17.5	11	30	
50-10B3		10	6.350	51.4	44.91	2.5x3	255	8394	26505	78	254	119	18	98	62	48	11	17.5	11	30	
50-10C1				51.4	44.91	3.5x1	120	4393	12481	78	154	119	18	98	62	48	11	17.5	11	30	
50-12B2		12	7.938	51.8	43.688	2.5x2	178	8022	22094	82	232	130	22	105	64	52	13	20	13	40	
50-12C1				51.8	43.688	3.5x1	123	5875	15380	82	184	130	22	105	64	52	13	20	13	40	
55-10C1		55	10	6.350	56.4	49.91	3.5x1	132	4562	13661	84	154	125	18	103	68	54	11	17.5	11	40
55-12B2			12	7.938	56.8	48.688	2.5x2	185	8392	24390	88	232	136	22	110	70	56	13	20	13	40

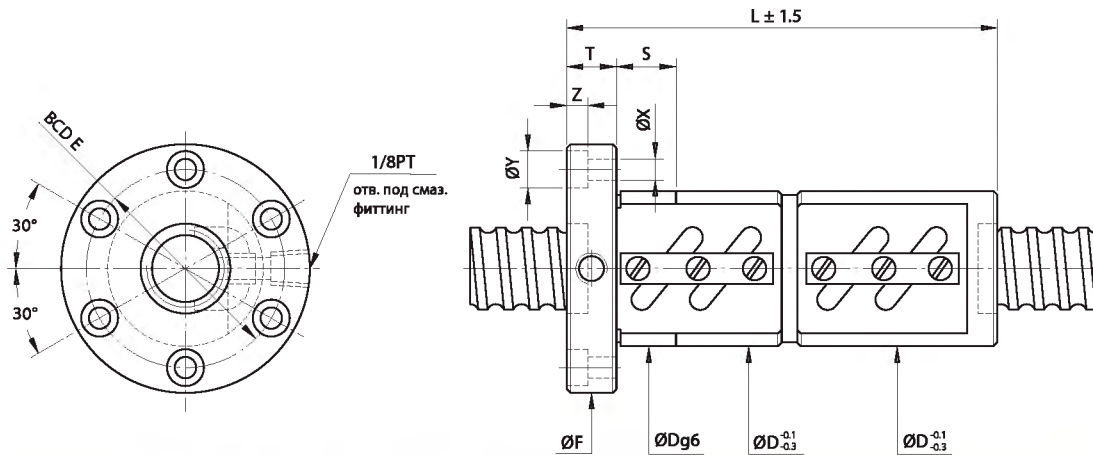
Пометка: Жёсткость рассчитана теоретически из допущения, что натяг составляет 10% от динамической нагрузки.

F D V ТИП



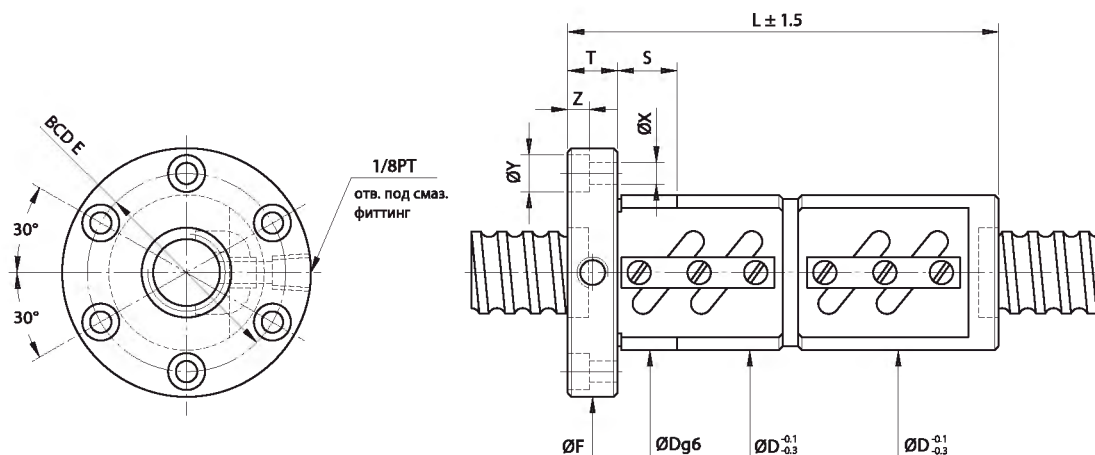
Тип	Размер		Диам. шарика	PCD	RD	Кол-во об. на круг и кругов	Жёсткость кгс/мм К	Динамич. нагрузка 1x10 ⁴ об С, кгс	Статич. нагрузка Со, кгс	Гайка		Фланец			Р-ры возв. трубки		Отверстия под болты			Шлиф корп.	
	Номин. диаметр	Шаг								D	L	F	T	BCD-E	W	H	X	Y	Z		S
63-8A2	63	8	4.763	64	59.132	1.5x2	107	2826	10129	87	142	129	18	107	70	50	11	17.5	11	40	
63-8A3				64	59.132	1.5x3	154	4004	15193	87	171	129	18	107	70	50	11	17.5	11	40	
63-10B2		10	6.350	64.4	57.91	2.5x2	206	6533	22371	90	196	132	20	110	74	56	11	17.5	11	30	
63-10B3				64.4	57.91	2.5x3	305	9258	33556	90	256	132	20	110	74	56	11	17.5	11	30	
63-12B2		12	7.938	64.8	56.688	2.5x2	214	8943	28062	94	232	142	22	117	76	57	13	20	13	40	
63-16B2																					65.2
63-20B2	20	9.525	65.2	55.466	2.5x2	280	14862	46009	100	334	150	22	123	78	62	13	20	13	40		
70-10B2	70	10	6.350	71.4	64.91	2.5x2	228	6843	25011	104	196	152	20	128	80	56	13	20	13	40	
70-10B3				71.4	64.91	2.5x3	334	9698	37516	104	256	152	20	128	80	56	13	20	13	40	
70-12B2		12	7.938	71.8	63.688	2.5x2	236	9382	31275	110	232	159	22	133	82	58	13	20	13	40	
70-12B3				71.8	63.688	2.5x3	336	13296	46912	110	302	159	22	133	82	58	13	20	13	40	
80-10B2	80	10	6.350	81.4	74.91	2.5x2	251	7202	28538	115	200	163	22	137	90	64	13	20	13	40	
80-10B3				81.4	74.91	2.5x3	368	10207	42807	115	260	163	22	137	90	64	13	20	13	40	
80-12B2		12	7.938	81.8	73.688	2.5x2	257	9797	35422	120	232	169	22	143	92	67	13	20	13	40	
80-12B3				81.8	73.688	2.5x3	380	13884	53132	120	302	169	22	143	92	67	13	20	13	40	
80-16B2		16	9.525	82.2	72.466	2.5x2	340	16485	58851	125	302	190	28	154	94	70	18	26	17.5	50	
80-16B3				82.2	72.466	2.5x3	498	23363	88276	125	398	190	28	154	94	70	18	26	17.5	50	
80-20B2			20	9.525	82.2	72.466	2.5x2	338	16485	58851	125	345	190	28	154	94	70	18	26	17.5	50
80-20B3					82.2	72.466	2.5x3	498	23363	88276	125	470	190	28	154	94	70	18	26	17.5	50
100-12B2	100	12	7.938	101.8	93.688	2.5x2	301	10761	44596	145	240	209	28	173	112	76	18	26	17.5	50	
100-12B3				101.8	93.688	2.5x3	452	15251	66894	145	312	209	28	173	112	76	18	26	17.5	50	
100-16B2		16	9.525	102.2	92.466	2.5x2	400	18125	74425	150	308	228	32	185	114	80	22	32	21.5	60	
100-16B3				102.2	92.466	2.5x3	595	25684	111637	150	404	228	32	185	114	80	22	32	21.5	60	
100-20B2		20	9.525	102.2	92.466	2.5x2	400	18123	74425	150	350	228	32	185	114	80	22	32	21.5	60	
100-20B3				102.2	92.466	2.5x3	595	25684	111637	150	475	228	32	185	114	80	22	32	21.5	60	

Пометка: Жёсткость рассчитана теоретически из допущения, что натяг составляет 10% от динамической нагрузки.



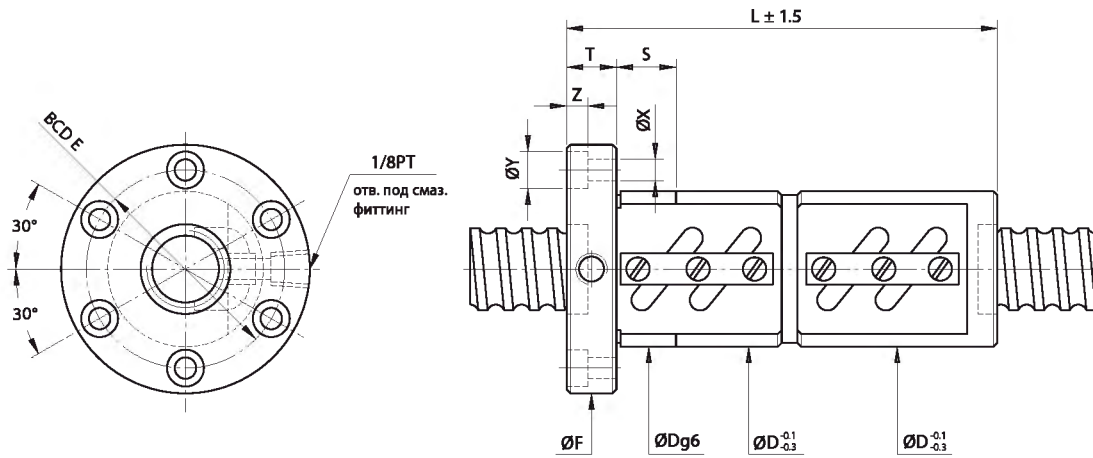
Тип	Размер		Диам. шарика	PCD	RD	Кол-во об. на круг и кругов	Жёсткость кгс/мкм К	Динамич. нагрузка 1×10^6 об С, кгс	Статич. нагрузка Со, кгс	Гайка		Фланец			Отверстия под болты			Шлиф корп.
	Номин. диаметр	Шаг								D	L	F	T	BCD-E	X	Y	Z	
16-5B2	16	5	3.175	16.6	13.324	2.5x2	65	1385	2799	40	110	64	12	51	5.5	9.5	5.5	24
16-5B1				16.6	13.324	2.5x1	32	763	1400	40	80	64	12	51	5.5	9.5	5.5	24
16-5C1				16.6	13.324	3.5x1	46	1013	1946	40	90	64	12	51	5.5	9.5	5.5	24
20-5B1	20	6	3.969	20.6	17.324	2.5x1	38	837	1733	44	80	68	12	55	5.5	9.5	5.5	24
20-5B2				20.6	17.324	2.5x2	76	1519	3465	44	110	68	12	55	5.5	9.5	5.5	24
20-6B1				20.8	16.744	2.5x1	40	1139	2187	48	92	72	12	59	5.5	9.5	5.5	24
20-6C1	20.8	16.744	3.5x1	55	1512	3041	48	104	72	12	59	5.5	9.5	5.5	24			
25-5A2	25	5	3.175	25.6	22.324	1.5x2	54	1092	2622	50	102	73	11	61	5.5	9.5	5.5	24
25-5B1				25.6	22.324	2.5x1	46	939	2209	50	80	74	12	62	5.5	9.5	5.5	24
25-5B2				25.6	22.324	2.5x2	90	1704	4417	50	110	74	12	62	5.5	9.5	5.5	24
25-5C1	25.6	22.324	3.5x1	68	1252	3085	50	90	74	12	62	5.5	9.5	5.5	24			
25-6B2	25	6	3.969	25.8	21.744	2.5x2	94	2304	5524	56	128	82	12	69	6.6	11	6.5	24
25-6C1				25.8	21.744	3.5x1	66	1690	3844	56	104	82	12	69	6.6	11	6.5	24
25-10B1				10	4.763	26	21.132	2.5x1	48	1592	3237	60	122	86	16	73	6.6	11
28-5B1	28	5	3.175	28.6	25.324	2.5x1	51	984	2466	55	80	85	12	69	6.6	11	6.5	24
28-5B2				28.6	25.324	2.5x2	98	1785	4932	55	110	85	12	69	6.6	11	6.5	24
28-6A2				28.6	25.324	1.5x2	59	1150	2960	55	110	85	12	69	6.6	11	6.5	24
28-6B2	28.6	25.324	2.5x2	98	1776	4980	55	123	85	12	69	6.6	11	6.5	24			
32-4B2	32	4	2.381	32.25	29.792	2.5x2	91	1071	3582	54	93	81	12	67	6.6	11	6.5	24
32-5B1				32.6	29.324	2.5x1	55	1039	2833	58	80	84	12	71	6.6	11	6.5	24
32-5B2				32.6	29.324	2.5x2	109	1886	5666	58	110	84	12	71	6.6	11	6.5	24
32-5C1	32.6	29.324	3.5x1	76	1388	3967	58	90	84	12	71	6.6	11	6.5	24			
32-6B1	32	6	3.969	32.8	28.744	2.5x1	57	1409	3510	62	92	88	12	75	6.6	11	6.5	24
32-6B2				32.8	28.744	2.5x2	112	2556	7020	62	128	88	12	75	6.6	11	6.5	24
32-6C1				32.8	28.744	3.5x1	78	1888	4936	62	104	88	12	75	6.6	11	6.5	24
32-8A2	32	8	4.763	33	28.132	1.5x2	70	2082	5151	66	135	100	15	82	9	14	8.5	30
32-8B1				33	28.132	2.5x1	58	1810	4227	66	110	100	16	82	9	14	8.5	30
32-8B2				33	28.132	2.5x2	115	3284	8453	66	158	100	16	82	9	14	8.5	30
32-8B3	33	28.132	2.5x3	168	4653	12678	74	205	108	16	90	9	14	8.5	30			
32-8C1	33	28.132	3.5x1	82	2428	5948	66	126	100	16	82	9	14	8.5	30			
32-10A2	32	10	6.350	33.4	26.91	1.5x2	72	3051	6612	74	167	108	15	90	9	14	8.5	30
32-10B1				33.4	26.91	2.5x1	58	2651	5600	74	122	108	16	90	9	14	8.5	30
32-10B2				33.4	26.91	2.5x2	118	4810	11199	74	182	108	16	90	9	14	8.5	30
32-10C1	33.4	26.91	3.5x1	86	3519	7785	74	142	108	16	90	9	14	8.5	30			
32-12B1	32	12	6.350	33.4	26.91	2.5x1	62	2602	5510	74	153	108	18	90	9	14	8.5	30
32-12B2				33.4	26.91	2.5x2	118	4810	11199	74	232	108	16	90	9	14	8.5	30
32-12C1				33.4	26.91	3.5x1	84	3518	7784	74	166	108	16	90	9	14	8.5	30

Пометка: Жёсткость рассчитана теоретически из допущения, что натяг составляет 10% от динамической нагрузки.



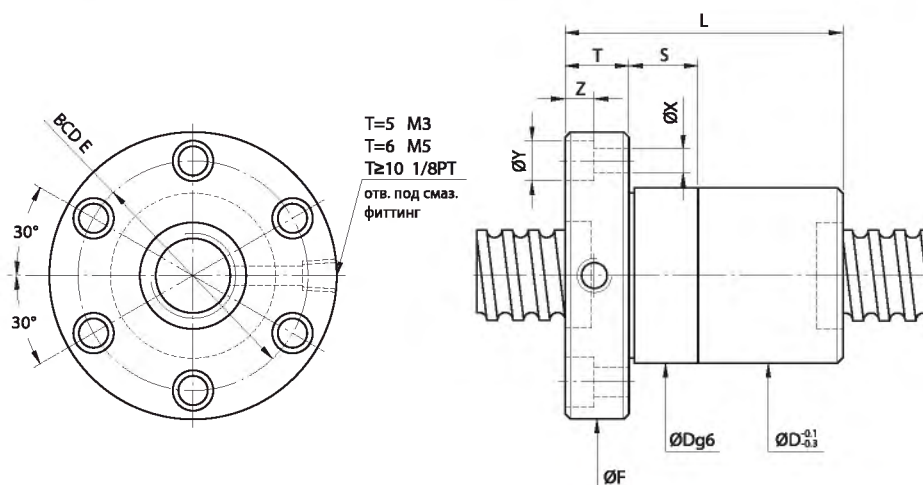
Тип	Размер		Диам. шарика	PCD	RD	Кол-во об. на круг и кругов	Жёсткость кгс/мм К	Динамич. нагрузка 1x10 ⁶ об С, кгс	Статич. нагрузка Со, кгс	Гайка		Фланец			Отверстия под болты				Шлиф корп.
	Номин. диаметр	Шаг								D	L	F	T	BCD-E	X	Y	Z	S	
36-6B1	36	6	3.969	36.8	32.744	2.5x1	62	1486	3969	65	92	100	12	82	6.6	11	6.5	24	
36-6B2				36.8	32.744	2.5x2	121	2696	7937	65	128	100	12	82	6.6	11	6.5	24	
36-12A2		12	4.763	37	32.132	1.5x2	80	2557	6693	70	155	108	15	90	9	14	8.5	30	
36-12B1				37.4	30.91	2.5x1	67	2812	6334	75	126	120	16	98	11	17.5	11	30	
36-10B2		10	6.350	37.4	30.91	2.5x2	132	5105	12669	12668	75	184	120	18	98	11	17.5	11	30
36-12B2																			
36-8A2		8	4.763	37	32.132	1.5x2	77	2217	5669	9606	70	135	108	15	90	9	14	8.5	30
36-8B2																			
40-5B1		40	5	3.175	40.6	37.324	2.5x1	65	1141	3567	68	84	102	16	84	9	14	8.5	30
40-5B2					40.6	37.324	2.5x2	132	2071	7134	68	114	102	16	84	9	14	8.5	30
40-6B2	6		3.969	40.8	36.744	2.5x2	136	2817	8855	70	132	104	16	86	9	14	8.5	30	
40-8B1																			41
40-8B2	8		4.763	41	36.132	2.5x2	137	3634	10603	74	158	108	16	90	9	14	8.5	30	
40-8B3																			41
40-8C1	41		36.132	3.5x1	96	2679	7438	74	126	108	16	90	9	14	8.5	30			
40-10A2																	41.4	34.91	1.5x2
40-10B1	10		6.350	41.4	34.91	2.5x1	72	2959	7069	84	132	125	18	104	11	17.5	11	30	
40-10B2																			41.4
40-10C1	41.4	34.91	3.5x1	102	3932	9841	84	152	125	18	104	11	17.5	11	30				
40-12A2																41.6	34.299	1.5x2	88
40-12B1	12	7.144	41.6	34.299	2.5x1	70	3425	7837	86	153	128	18	106	11	17.5	11	40		
40-12B2																		41.6	34.299
40-12C1	41.6	34.299	3.5x1	103	4637	11146	86	179	128	18	106	11	17.5	11	30				
40-16A2																41.6	34.299	1.5x2	83
40-16B1	16	7.144	41.6	34.299	2.5x1	72	3425	7837	86	182	128	18	106	11	17.5	11	40		
40-16B2																		41.6	34.299
45-10B1	45	10	6.350	46.4	39.91	2.5x1	76	3111	7953	88	134	132	18	110	11	17.5	11	30	
45-10B2				46.4	39.91	2.5x2	156	5655	15905	88	194	132	18	110	11	17.5	11	30	
45-12B2		12	7.938	46.6	39.299	2.5x2	162	7627	19799	96	230	142	22	117	13	20	13	40	
45-16B2																			46.6
50-5A2	50	5	3.175	50.6	47.324	1.5x2	96	1447	5382	80	107	114	16	96	9	14	8.5	30	
50-5A3				50.6	47.324	1.5x3	143	2051	8072	80	127	114	16	96	9	14	8.5	30	
50-6B2		6	3.969	50.8	46.744	2.5x2	161	3093	11149	84	134	118	16	100	9	14	8.5	30	
50-6B3																			50.8
50-8B1		8	4.763	51	46.132	2.5x1	81	2206	6705	87	112	128	18	107	11	17.5	11	30	
50-8B2																			51
50-8B3		51	46.132	2.5x3	244	5674	20114	87	208	128	18	107	11	17.5	11	30			
50-10B1																	51.4	44.91	2.5x1

Пометка: Жёсткость рассчитана теоретически из допущения, что натяг составляет 10% от динамической нагрузки.



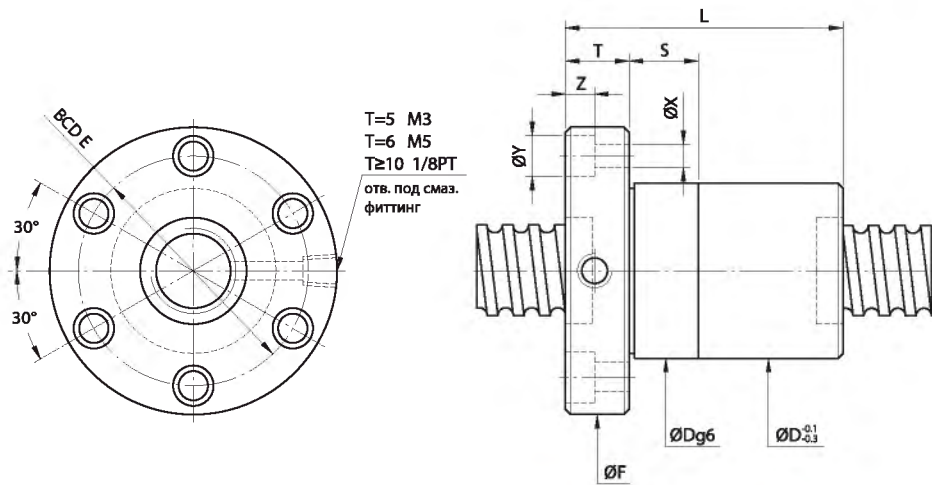
Тип	Размер		Диам. шарика	PCD	RD	Кол-во об. на круг и кругов	Жёсткость кгс/ммк К	Динамич. нагрузка 1x10 ⁶ об С, кгс	Статич. нагрузка Со, кгс	Гайка		Фланец			Отверстия под болты			Шлиф корп.			
	Номин. диаметр	Шаг								D	L	F	T	BCD-E	X	Y	Z		S		
50-10B2	50	10	6.350	51.4	44.91	2.5x2	173	5923	17670	94	194	135	18	114	11	17.5	11	30			
50-10B3				51.4	44.91	2.5x3	255	8394	26505	94	254	135	18	114	11	17.5	11	30			
50-10C1		12	7.938	51.4	44.91	3.5x1	120	4393	12481	94	154	135	18	114	11	17.5	11	30			
50-12B1				51.8	43.688	2.5x1	90	4367	10918	100	159	146	22	122	14	20	13	40			
50-12B2				51.8	43.688	2.5x2	178	8022	22094	102	232	150	22	125	13	20	13	40			
50-12C1				51.8	43.688	3.5x1	123	5875	15380	102	184	150	22	125	13	20	13	40			
50-16B2				16	9.525	51.8	43.688	2.5x2	174	7918	21837	100	280	146	22	122	14	20	13	40	
50-20B1						51.8	43.688	2.5x1	90	4367	10918	100	227	146	28	122	14	20	13	40	
55-10C1				55	10	6.350	56.4	49.91	3.5x1	132	4562	13661	100	154	140	18	118	11	17.5	11	40
55-12B2					12	7.938	56.8	48.688	2.5x2	185	8392	24390	105	232	154	22	127	13	20	13	40
63-8A2	63	8	4.763	64	59.132	1.5x2	107	2826	10129	104	142	146	18	124	11	17.5	11	40			
63-8A3				64	59.132	1.5x3	154	4004	15193	104	174	146	18	124	11	17.5	11	40			
63-10B2		10	6.350	64.4	57.91	2.5x2	206	6533	22371	110	196	152	20	130	11	17.5	11	30			
63-10B3				64.4	57.91	2.5x3	305	9258	33556	110	256	152	20	130	11	17.5	11	30			
63-12B2		12	7.938	64.8	56.688	2.5x2	214	8943	28062	118	232	166	22	141	13	20	13	40			
63-16B2				65.2	55.466	2.5x2	280	14862	46009	124	296	172	22	147	13	20	13	40			
63-20B2		20	9.525	65.2	55.466	2.5x2	280	14862	46009	124	334	172	22	147	13	20	13	40			
70-10B2		70	10	6.350	71.4	64.91	2.5x2	228	6843	25011	124	196	170	20	145	13	20	13	40		
70-10B3	71.4				64.91	2.5x3	334	9698	37516	124	256	170	20	145	13	20	13	40			
70-12B2	12		7.938	71.8	63.688	2.5x2	236	9382	31275	130	232	178	22	152	13	20	13	40			
70-12B3				71.8	63.688	2.5x3	336	13296	46912	130	302	178	22	152	13	20	13	40			
70-20B2	20	9.525	72.2	62.466	2.5x2	300	15644	51502	130	325	186	28	158	18	26	17.5	60				
80-10B2	80	10	6.350	81.4	74.91	2.5x2	251	7202	28538	130	200	178	22	152	13	20	13	40			
80-10B3				81.4	74.91	2.5x3	368	10207	42807	130	260	178	22	152	13	20	13	40			
80-12B2		12	7.938	81.8	73.688	2.5x2	257	9797	35422	136	232	185	22	159	13	20	13	40			
80-12B3				81.8	73.688	2.5x3	380	13884	53132	136	302	185	22	159	13	20	13	40			
80-16B2		16	9.525	82.2	72.466	2.5x2	340	16485	58851	145	302	210	28	174	18	26	17.5	50			
80-16B3				82.2	72.466	2.5x3	498	23363	88276	145	398	210	28	174	18	26	17.5	50			
80-20B2		20	9.525	82.2	72.466	2.5x2	338	16485	58851	145	345	210	28	174	18	26	17.5	50			
80-20B3				82.2	72.466	2.5x3	498	23363	88276	145	470	210	28	174	18	26	17.5	50			
100-12B2		100	12	7.938	101.8	93.688	2.5x2	301	10761	44596	160	240	224	28	188	18	26	17.5	50		
100-12B3					101.8	93.688	2.5x3	452	15251	66894	160	312	224	28	188	18	26	17.5	50		
100-16B2	16		9.525	102.2	92.466	2.5x2	400	18123	74425	170	308	248	32	205	22	32	21.5	60			
100-16B3				102.2	92.466	2.5x3	595	25684	111637	170	404	248	32	205	22	32	21.5	60			
100-20B2	20		9.525	102.2	92.466	2.5x2	400	18123	74425	170	350	248	32	205	22	32	21.5	60			
100-20B3				102.2	92.466	2.5x3	595	25684	111637	170	475	248	32	205	22	32	21.5	60			

Пометка: Жёсткость рассчитана теоретически из допущения, что натяг составляет 10% от динамической нагрузки.



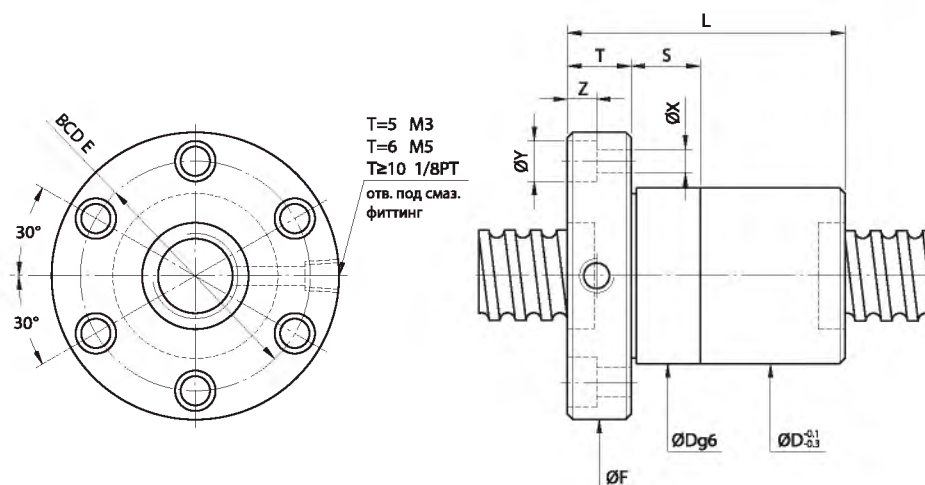
Тип	Размер		Диам. шарика	PCD	RD	Кол-во об. на круг и кругов	Жёсткость кгс/мм К	Динамич. нагрузка 1x10 ⁶ об С, кгс	Статич. нагрузка Со, кгс	Гайка		Фланец			Отверстия под болты			Шлиф корп.	
	Номин. диаметр	Шаг								D	L	F	T	BCD-E	X	Y	Z		S
8-2.5T3	8	2.5	1.500	8.2	6.652	3	8	170	267	18	28	35	5	27	4.5	0	0	0	
14-2.54T3	14	2.54	2.000	14.2	12.136	3	12	339	655	30	39	50	10.6	40	5	7	5	0	
14-4T3		4		14.2	12.136	3	12	339	655	26	33	48	6	36	5.5	0	0	0	
16-2T3	16	2	1.500	16.2	14.652	3	14	252	593	27	36	44	10	34	4.5	8	4.5	0	
16-2.5T4		2.5		16.2	14.652	4	19	358	862	27	44	44	10	34	4.5	8	4.5	12	
16-5T3		5	3.175	16.6	13.324	3	11	731	1331	30	46	54	12	41	5.5	9.5	5.5	12	
16-5T4				16.6	13.324	4	12	936	1775	30	52	54	12	41	5.5	9.5	5.5	12	
16-6T4				6	16.6	13.324	4	21	936	1775	32	58	54	12	42	5.5	9.5	5.5	12
20-2T6				20	1.500	20.2	18.652	6	32	518	1551	32	52	52	10	40	5.5	9.5	5.5
20-2T4	2	20.2	18.652			4	36	399	1112	32	40	52	10	40	5.5	9.5	5.5	12	
20-2.5T5	2.5	20.2	18.136		5	28	637	1635	36	51	59	12	47	5.5	9.5	5.5	12		
20-2.54T6	2.54	20.2	18.136		6	33	745	1962	36	55	59	12	47	5.5	9.5	5.5	12		
20-4T3	4	2.381	20.25		17.792	3	17	509	1134	36	40	59	10	47	5.5	9.5	5.5	12	
20-5T3			5		20.6	17.324	3	20	852	1767	34	46	57	12	45	5.5	9.5	5.5	12
20-5T4	6	3.175	20.6		17.324	4	27	1091	2356	34	53	57	12	45	5.5	9.5	5.5	12	
20-6T3			20.8		16.744	3	20	1091	2081	36	51	60	12	48	5.5	9.5	5.5	12	
20-6T4			20.8	16.744	4	27	1398	2774	36	61	60	12	48	5.5	9.5	5.5	12		
20-10T3			10	20.8	16.744	3	20	1091	2080	35	64	57	12	45	5.5	9.5	5.5	12	
25-2T6	25	1.500	25.2	23.652	6	39	560	1960	36	50	55	10	46	5.5	9.5	5.5	12		
25-2T4			2	25.2	23.652	4	27	395	1307	36	40	55	10	46	5.5	9.5	5.5	12	
25-2T3		2.5	2.000	25.2	23.652	3	20	309	980	36	35	55	10	46	5.5	9.5	5.5	12	
25-2.5T5				25.2	23.136	5	34	716	2117	40	52	62	10	51	6.6	11	6.5	12	
25-4T4		4	2.381	25.25	22.792	4	28	747	1989	40	53	64	12	51	5.5	9.5	5.5	12	
25-5T3		5	3.175	25.6	22.324	3	28	977	2314	40	46	64	11	51	5.5	9.5	5.5	10	
25-5T4				25.6	22.324	4	37	1252	3085	40	51	64	11	51	5.5	9.5	5.5	10	
25-5T5				25.6	22.324	5	40	1516	3856	40	56	63	11	51	5.5	9.5	5.5	10	
25-5T6				25.6	22.324	6	48	1773	4627	40	65	63	11	51	5.5	9.5	5.5	10	
25-6T3				3.969	25.8	21.744	3	28	1272	2762	42	51	65	12	53	5.5	9.5	5.5	12
25-6T4					25.8	21.744	4	37	1628	3682	42	61	65	12	53	5.5	9.5	5.5	12
25-10T3		10	4.763	26	21.132	3	25	1591	3236	45	68	69	15	55	6.6	11	6.5	12	
25-10T4	26			21.132	4	33	2038	4315	45	80	69	15	55	6.6	11	6.5	12		

Пометка: Жёсткость рассчитана теоретически из допущения, что осевая нагрузка составляет 30% от динамической и в системе нет натяга.



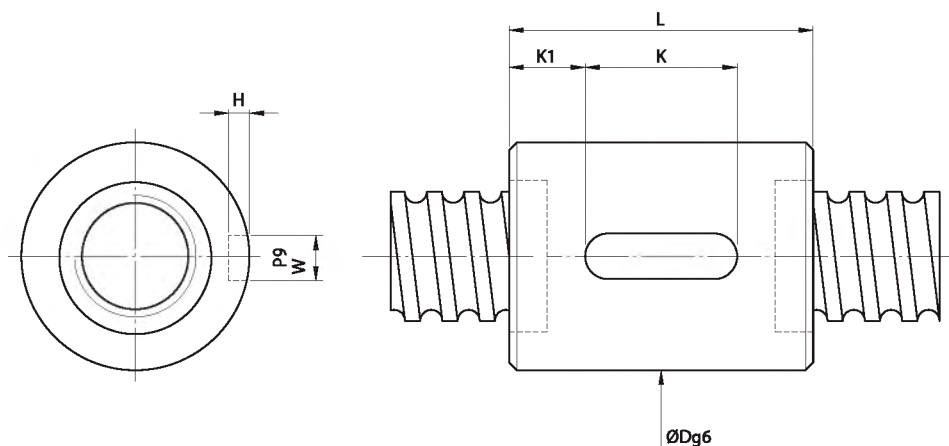
Тип	Размер		Диам. шарика	PCD	RD	Кол-во об. на круг и кругов	Жёсткость кгс/ммк К	Динамич. нагрузка 1x10 ⁶ об С, кгс	Статич. нагрузка Со, кгс	Гайка		Фланец			Отверстия под болты				Шлиф корп.
	Номин. диаметр	Шаг								D	L	F	T	BCD-E	X	Y	Z	S	
32-5T3	32	5	3.175	32.6	29.324	3	33	1117	3081	44	48	46	74	12	60	6.6	11	6.5	12
32-5T4				32.6	29.324	4	42	1431	4108	44	48	53	74	12	60	6.6	11	6.5	12
32-5T6		32.6	29.324	6	63	2027	6162	44	48	66	74	12	60	6.6	11	6.5	12		
32-6T3		6	3.969	32.8	28.744	3	33	1446	3620	45	50	51	76	12	62	6.6	11	6.5	12
32-6T4				32.8	28.744	4	43	1852	4826	45	50	61	76	12	62	6.6	11	6.5	12
32-6T6		32.8	28.744	6	65	2625	7239	45	50	75	76	12	62	6.6	11	6.5	12		
32-8T3		8	4.763	33	28.132	3	35	1810	4227	47	52	63	78	16	64	6.6	11	6.5	12
32-8T4				33	28.132	4	47	2317	5635	47	52	74	78	16	64	6.6	11	6.5	12
32-10T3		10	6.350	33.4	26.91	3	35	2539	5327	51	56	72	82	16	68	6.6	11	6.5	12
32-10T4				33.4	26.91	4	48	3252	7102	51	56	83	82	16	68	6.6	11	6.5	12
40-5T4	40	5	3.175	40.6	37.324	4	50	1599	5280	51	54	53	80	16	66	6.6	11	6.5	12
40-5T6				40.6	37.324	6	74	2265	7919	51	54	66	80	16	66	6.6	11	6.5	12
40-5.08T6		5.08	3.175	40.6	37.324	6	74	2265	7919	53	56	65	90	15	72	9	14	8.5	15
40-6T4		6	3.969	40.8	36.744	4	50	2136	6420	53	56	65	88	16	72	9	14	8.5	15
40-6T6				40.8	36.744	6	74	3028	9630	53	56	79	88	16	72	9	14	8.5	15
40-8T4		8	4.763	41	36.132	4	52	2728	7596	55	60	78	92	16	75	9	14	8.5	15
40-8T6				41	36.132	6	76	3866	11394	55	60	99	92	16	75	9	14	8.5	15
40-10T3		10	6.350	41.4	34.91	3	40	2959	7069	60	65	76	96	16	80	9	14	8.5	15
40-10T4				41.4	34.91	4	51	3789	9426	60	65	87	96	16	80	9	14	8.5	15
50-5T4		50	5	3.175	50.6	47.324	4	62	1757	6745	62	65	57	96	16	80	9	14	8.5
50-5T6	50.6				47.324	6	91	2490	10117	62	65	70	96	16	80	9	14	8.5	15
50-6T4	6		3.969	50.8	46.744	4	62	2388	8250	64	68	65	100	16	84	9	14	8.5	15
50-6T6				50.8	46.744	6	93	3384	12375	64	68	79	100	16	84	9	14	8.5	15
50-8T4	8		4.763	51	46.132	4	62	2998	9578	65	70	78	102	16	85	9	14	8.5	15
50-8T6				51	46.132	6	92	4249	14367	65	70	99	102	16	85	9	14	8.5	15
50-10T3	10		6.350	51.4	44.91	3	50	3397	9256	69	74	78	114	18	92	11	17.5	11	20
50-10T4				51.4	44.91	4	63	4350	12341	69	74	89	114	18	92	11	17.5	11	20
50-10T6	51.4		44.91	6	94	6165	18511	69	74	112	114	18	92	11	17.5	11	20		
50-12T3	12		7.938	51.8	43.688	3	50	4420	11047	73	78	90	118	18	96	11	17.5	11	20
50-12T4		51.8		43.688	4	63	5660	14730	73	78	103	118	18	96	11	17.5	11	20	
50-20T4	20	9.525	52.2	42.466	4	80	9327	23955	75	78	186	129	28	105	14	20	13	30	

Пометка: Жёсткость рассчитана теоретически из допущения, что осевая нагрузка составляет 30% от динамической и в системе нет натяга.



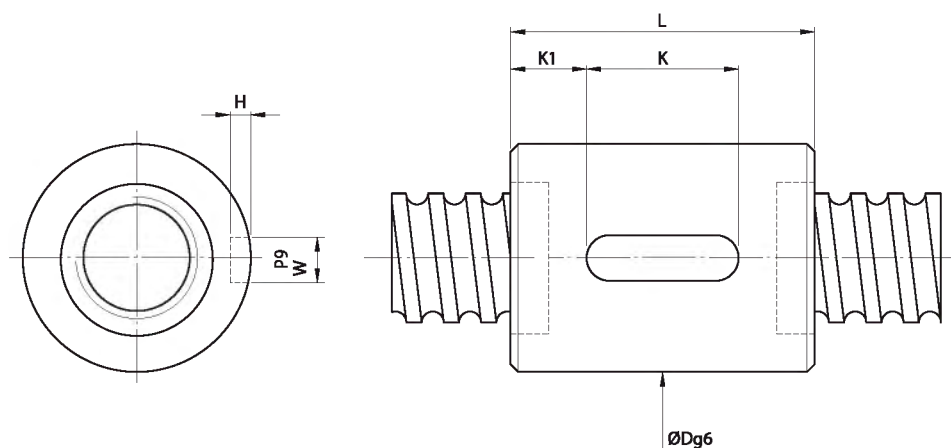
Тип	Размер		Диам. шарика	PCD	RD	Кол-во об. на круг и кругов	Жёсткость кгс/мм К	Динамич. нагрузка 1x10 ⁶ об С, кгс	Статич. нагрузка Со, кгс	Гайка			Фланец			Отверстия под болты			Шлиф корп.
	Номин. диаметр	Шаг								D	L	F	T	BCD-E	X	Y	Z	S	
63-6T4	63	6	3.969	63.8	59.744	4	75	2614	10542	78	80	66	119	18	98	11	17.5	11	20
63-6T6				63.8	59.744	6	113	3704	15813	78	80	81	119	18	98	11	17.5	11	20
63-8T4		8	4.763	64	59.132	4	77	3395	12541	79	82	80	122	18	100	11	17.5	11	20
63-8T6				64	59.132	6	114	4812	18811	79	82	101	122	18	100	11	17.5	11	20
63-10T4		10	6.350	64.4	57.91	4	79	4860	15858	82	88	91	134	20	110	14	20	13	20
63-10T6				64.4	57.91	6	115	6887	23786	82	88	114	134	20	110	14	20	13	20
63-12T4	12	7.938	64.8	56.688	4	78	6479	19293	86	92	105	138	20	114	14	20	13	20	
63-12T6			64.8	56.688	6	113	9182	28939	86	92	133	138	20	114	14	20	13	20	
80-10T4	80	10	6.350	81.4	74.91	4	96	5559	21118	99	105	91	152	20	127	14	20	13	20
80-10T6				81.4	74.91	6	140	7879	31677	99	105	114	152	20	127	14	20	13	20
80-12T4		12	7.938	81.8	73.688	4	97	7430	25681	103	110	109	170	24	138	18	26	17.5	25
80-12T6				81.8	73.688	6	141	10530	38521	103	110	137	170	24	138	18	26	17.5	25
80-16T3		16	9.525	82.2	72.466	3	95	9663	31622	108	115	118	174	24	143	18	26	17.5	25
80-16T4				82.2	72.466	4	130	12375	42162	108	115	136	174	24	143	18	26	17.5	25
80-20T3	20	9.525	82.2	72.466	3	95	9663	31622	108	115	138	174	24	143	18	26	17.5	25	
80-20T4			82.2	72.466	4	125	12375	42162	108	115	161	174	24	143	18	26	17.5	25	
100-12T4	100	12	7.938	101.8	93.688	4	105	8306	33001	123	130	109	190	24	158	18	26	17.5	25
100-12T6				101.8	93.688	6	175	11772	49502	123	130	137	190	24	158	18	26	17.5	25
100-16T4		16	9.525	102.2	92.466	4	107	13569	53161	125	135	136	194	24	163	18	26	17.5	30
100-16T6				102.2	92.466	6	140	19230	79741	125	135	173	194	24	163	18	26	17.5	30
100-20T4		20	102.2	92.466	4	155	13569	53161	125	135	161	194	24	163	18	26	17.5	30	

Пометка: Жёсткость рассчитана теоретически из допущения, что осевая нагрузка составляет 30% от динамической и в системе нет натяга.



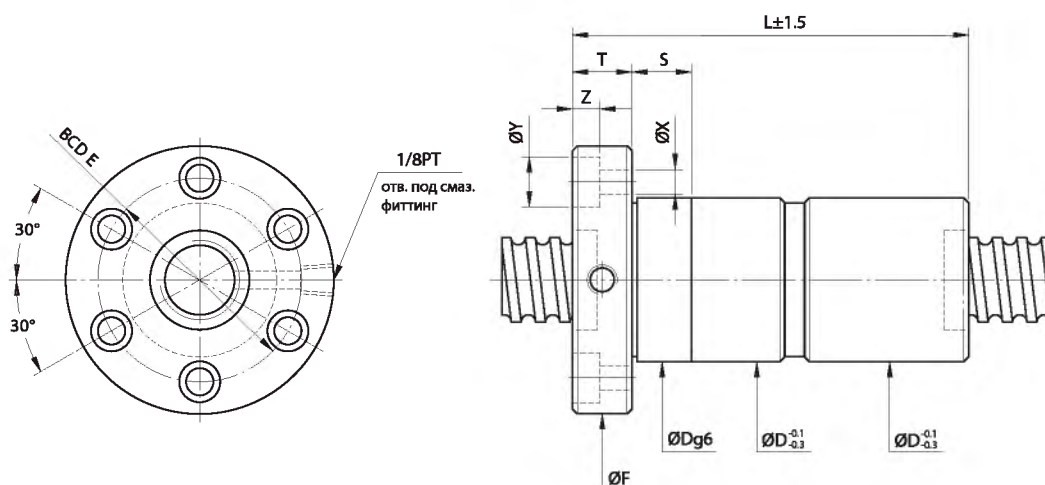
Тип	Размер		Диам. шарика	PCD	RD	Кол-во об. на круг и кругов	Жёсткость кгс/ммк К	Динамич. нагрузка 1×10^6 об С, кгс	Статич. нагрузка Со, кгс	Гайка		Шпоночный паз						
	Номин. диаметр	Шаг								D	L	K	W	H	K1			
16-2T4	16	2	1.500	16.2	14.652	4	15	178	395	25	25	25	20	3	1.8	2.5		
16-5T3		5	3.175	16.6	13.324	3	11	731	1331	28	30	40	20	3	1.8	10		
16-5T4		5	3.175	16.6	13.324	4	12	936	1775	28	30	46	20	3	1.8	13		
20-5T3		20	5	3.175	20.6	17.324	3	20	852	1767	32	34	41	20	3	1.8	10.5	
20-5T4	5		3.175	20.6	17.324	4	27	1091	2356	32	34	48	20	3	1.8	14		
20-6T3	6		3.969	20.8	16.744	3	20	1091	2081	34	36	46	20	4	2.5	13		
20-6T4	6		3.969	20.8	16.744	4	27	1398	2774	34	36	56	25	4	2.5	15.5		
25-5T3	25	5	3.175	25.6	22.324	3	28	977	2314	37	40	41	20	4	2.5	10.5		
25-5T4		5	3.175	25.6	22.324	4	37	1252	3085	37	40	48	20	4	2.5	14		
25-6T3		6	3.969	25.8	21.744	3	28	1272	2762	38	42	46	20	4	2.5	13		
25-6T4		6	3.969	25.8	21.744	4	37	1628	3682	38	42	56	25	4	2.5	15.5		
32-5T3	32	5	3.175	32.6	29.324	3	33	1117	3081	44	48	41	20	4	2.5	10.5		
32-5T4				4	42	1431	4108	44	48	48	20	4	2.5	14				
32-5T6		6	3.969	32.6	29.324	6	63	2027	6162	44	48	61	25	4	2.5	18		
32-6T3		6	3.969	32.8	28.744	3	33	1446	3620	45	50	46	20	5	3	13		
32-6T4				4	43	1852	4826	45	50	56	25	5	3	15.5				
32-6T6				6	65	2625	7239	45	50	70	32	5	3	19				
32-8T3				8	4.763	33	28.132	3	35	1810	4227	47	52	59	25	5	3	17
32-8T4		8	4.763	33	28.132	4	47	2317	5635	47	52	70	25	5	3	22.5		
32-10T3		10	6.350	33.4	26.91	3	35	2539	5327	51	56	68	25	6	3.5	21.5		
32-10T4				4	48	3252	7102	51	56	79	32	6	3.5	23.5				
40-5T4	40	5	3.175	40.6	37.324	4	50	1599	5280	51	54	48	20	4	2.5	14		
40-5T6				6	74	2265	7919	51	54	61	25	4	2.5	18				
40-6T4		6	3.969	40.8	36.744	4	50	2136	6420	53	56	56	25	5	3	15.5		
40-6T6				6	74	3028	9630	53	56	70	32	5	3	19				
40-8T4				8	4.763	41	36.132	4	52	2728	7596	55	60	70	25	5	3	22.5
40-8T6				6	76	3866	11394	55	60	91	40	5	3	25.5				
40-10T3		10	6.350	41.4	34.91	3	40	2959	7069	60	65	68	25	6	3.5	21.5		
40-10T4				4	51	3789	9426	60	65	79	32	6	3.5	23.5				
50-5T4	50	5	3.175	50.6	47.324	4	62	1757	6745	62	65	48	20	4	2.5	14		
50-5T6				6	91	2490	10117	62	65	61	25	4	2.5	18				
50-6T4		6	3.969	50.8	46.744	4	62	2388	8250	64	68	56	25	5	3	15.5		
50-6T6				6	93	3384	12375	64	68	70	32	5	3	19				
50-8T4				8	4.763	51	46.132	4	62	2998	9578	65	70	70	32	5	3	19
50-8T6						6	92	4249	14367	65	70	91	40	5	3	25.5		
50-10T3		10	6.350	51.4	44.91	3	50	3397	9256	69	74	68	32	6	3.5	18		
50-10T4				4	63	4350	12341	69	74	79	32	6	3.5	23.5				

Пометка: Жёсткость рассчитана теоретически из допущения, что осевая нагрузка составляет 30% от динамической и в системе нет натяга.



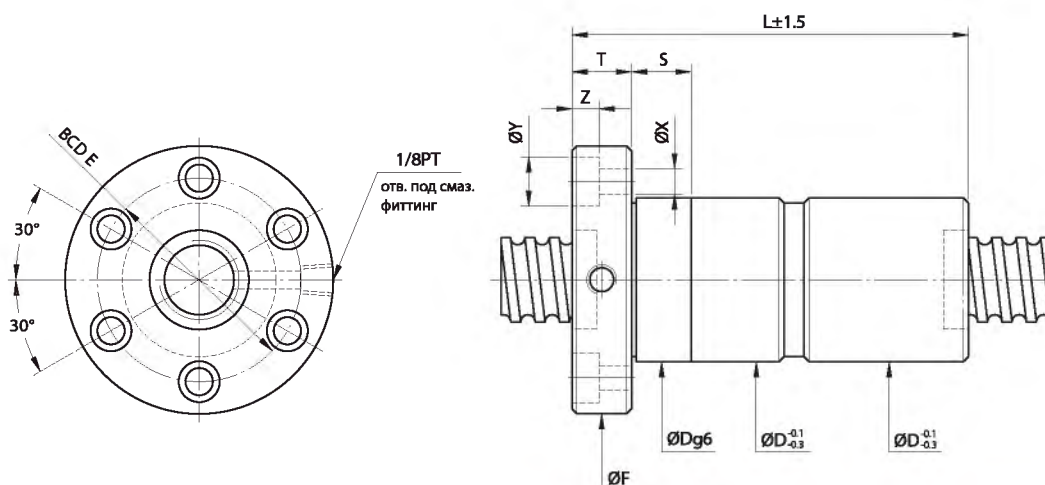
Тип	Размер		Диам. шарика	PCD	RD	Кол-во об. на круг и кругов	Жёсткость кгс/мкм К	Динамич. нагрузка 1×10^6 об С, кгс	Статич. нагрузка Со, кгс	Гайка			Шпоночный паз			
	Номин. диаметр	Шаг								D	L	K	W	H	K1	
50-10T6	50	12	6.350	51.4	44.91	6	94	6165	18511	69	74	102	40	6	3.5	31
50-12T3			51.8	43.688	3	50	4420	11047	73	78	82	40	6	3.5	21	
50-12T4			7.938	51.8	43.688	4	63	5660	14730	73	78	95	40	6	3.5	27.5
63-6T4	63	6	3.969	63.8	59.744	4	75	2674	10542	78	80	56	25	6	3.5	15.5
63-6T6			63.8	59.744	6	113	3704	15813	78	80	70	32	6	3.5	19	
63-8T4		8	4.763	64	59.132	4	77	3395	12541	79	82	70	32	6	3.5	19
63-8T6			64	59.132	6	114	4812	18811	79	82	91	40	6	3.5	25.5	
63-10T4		10	6.350	64.4	57.91	4	79	4860	15858	82	88	79	32	8	4	23.5
63-10T6				64.4	57.91	6	115	6887	23786	82	88	102	40	8	4	31
63-12T4	12	7.938	64.8	56.688	4	78	6479	19293	86	92	95	40	8	4	27.5	
63-12T6			64.8	56.688	6	113	9182	28939	86	92	123	50	8	4	36.5	
80-10T4	80	10	6.350	81.4	74.91	4	96	5559	21118	99	105	79	32	8	4	23.5
80-10T6			81.4	74.91	6	140	7879	31677	99	105	102	40	8	4	31	
80-12T4		12	7.938	81.8	73.688	4	97	7430	25681	103	110	95	40	8	4	27.5
80-12T6				81.8	73.688	6	141	10530	38521	103	110	123	50	8	4	36.5
80-16T3		16	9.525	82.2	72.466	3	95	9663	31622	108	115	106	40	10	5	33
80-16T4				82.2	72.466	4	130	12375	42162	108	115	124	50	10	5	37
80-20T3	20	9.525	82.2	72.466	3	95	9663	31622	108	115	126	50	10	5	38	
80-20T4			82.2	72.466	4	125	12375	42162	108	115	149	63	10	5	43	
100-12T4	100	12	7.938	101.8	93.688	4	105	8306	33001	123	130	95	40	8	4	27.5
100-12T6				101.8	93.688	6	175	11772	49502	123	130	123	50	8	4	36.5
100-16T4		16	9.525	102.2	92.466	4	107	13569	53161	125	135	124	50	10	5	37
100-16T6				102.2	92.466	6	140	19230	79741	125	135	161	63	10	5	49
100-20T4	20	9.525	102.2	92.466	4	155	13569	53161	125	135	149	63	10	5	43	

Пометка: Жёсткость рассчитана теоретически из допущения, что осевая нагрузка составляет 30% от динамической и в системе нет натяга.



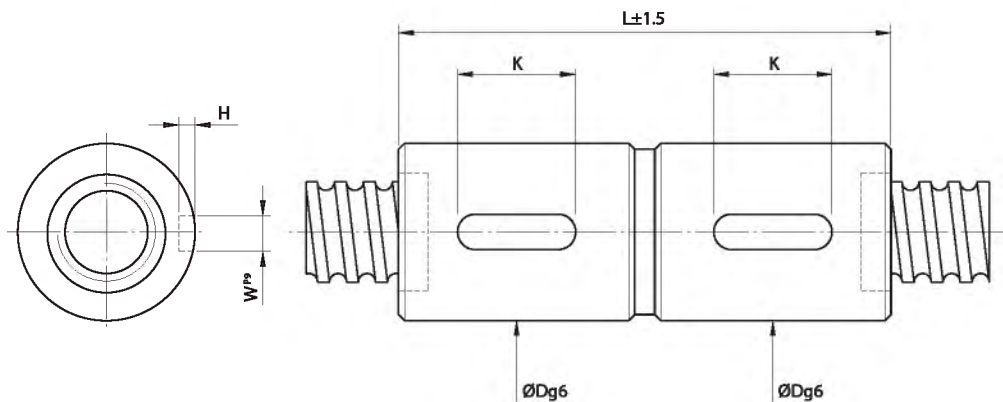
Тип	Размер		Диам. шарика	PCD	RD	Кол-во об. на круг и кругов	Жёсткость кгс/мм К	Динамич. нагрузка 1x10 ⁴ об С, кгс	Статич. нагрузка Со, кгс	Гайка		Фланец				Отверстия под болты				Шлиф корп.
	Номин. диаметр	Шаг								D	L	F	T	BCD-E	X	Y	Z	S		
16-5T3	16	5	3.175	16.6	13.324	3	20	731	1331	28	30	78	54	12	41	5.5	9.5	5.5	24	
16-5T4				16.6	13.324	4	23	936	1775	28	30	90	54	12	41	5.5	9.5	5.5	24	
20-5T3	20	5	3.175	20.6	17.324	3	39	852	1767	32	34	78	57	12	45	5.5	9.5	5.5	24	
20-5T4				20.6	17.324	4	54	1091	2356	32	34	92	57	12	45	5.5	9.5	5.5	24	
20-6T3	20	6	3.969	20.8	16.744	3	39	1091	2081	34	36	89	60	12	48	5.5	9.5	5.5	24	
20-6T4				20.8	16.744	4	54	1398	2774	34	36	109	60	12	48	5.5	9.5	5.5	24	
25-2.5T5	25	2.5	2.000	25.2	23.136	5	66	716	2117	35	40	87	65	10	51	6.6	11	6.5	24	
25-5T3				25.6	22.324	3	55	977	2314	37	40	78	64	12	52	5.5	9.5	5.5	24	
25-5T4	25	5	3.175	20.6	22.324	4	73	1252	3085	37	40	96	64	12	52	5.5	9.5	5.5	24	
25-6T3				25.8	21.744	3	56	1272	2762	38	42	89	65	12	53	5.5	9.5	5.5	24	
25-6T4	25	6	3.969	25.8	21.744	4	75	1628	3682	38	42	109	65	12	53	5.5	9.5	5.5	24	
25-10T3				10	4.763	26	21.132	3	49	1643	3265	47	51	140	74	15	60	6.6	11	6.5
28-5T5	28	5	3.175	28.6	25.324	5	86	1619	4404	45	50	110	74	12	62	5.5	9.5	5.5	24	
28-10T4				10	4.763	29	24.132	4	70	2199	4969	45	50	150	74	12	61	6.6	11	6.5
32-2.5T6	32	2.5	2.000	32.2	30.136	6	97	928	3339	45	51	106	74	12	62	5.5	9.5	5.5	24	
32-5T3				32.6	29.324	3	64	1117	3081	44	48	78	74	12	60	6.6	11	6.5	24	
32-5T4	32	5	3.175	32.6	29.324	4	82	1431	4108	44	48	96	74	12	60	6.6	11	6.5	24	
32-5T6				32.6	29.324	6	121	2027	6162	44	48	118	74	12	60	6.6	11	6.5	24	
32-5.08T4	32	5.08	3.175	32.6	29.324	4	82	1430	4108	44	48	96	74	12	60	6.6	11	6.5	24	
32-6T3				32.8	36.856	3	65	1446	3620	45	50	89	76	12	62	6.6	11	6.5	24	
32-6T4	32	6	3.969	32.8	36.856	4	84	1852	4826	45	50	109	76	12	62	6.6	11	6.5	24	
32-6T6				32.8	36.856	6	125	2625	7239	45	50	137	76	12	62	6.6	11	6.5	24	
32-8T3	32	8	4.763	33	37.868	3	68	1810	4227	47	52	110	78	16	64	6.6	11	6.5	24	
32-8T4				33	37.868	4	82	2317	5635	47	52	136	78	16	64	6.6	11	6.5	24	
32-10T3	32	10	6.350	33.4	39.89	3	68	2539	5327	51	56	129	82	16	68	6.6	11	6.5	24	
32-10T4				33.4	39.89	4	82	3252	7102	51	56	155	82	16	68	6.6	11	6.5	24	
40-5T4	40	5	3.175	40.6	37.324	4	99	1599	5280	51	54	96	80	16	66	6.6	11	6.5	24	
40-5T6				40.6	37.324	6	146	2265	7919	51	54	122	80	16	66	6.6	11	6.5	24	
40-6T4	40	6	3.969	40.8	36.744	4	100	2136	6420	53	56	113	88	16	72	9	14	8.5	30	
40-6T6				40.8	36.744	6	148	3028	9630	53	56	141	88	16	72	9	14	8.5	30	
40-8T4	40	8	4.763	41	36.132	4	102	2728	7596	55	60	136	92	16	75	9	14	8.5	30	
40-8T6				41	36.132	6	150	3866	11394	55	60	178	92	16	75	9	14	8.5	30	
40-10T3	40	10	6.350	41.4	34.91	3	76	2959	7069	60	65	133	96	16	80	9	14	8.5	30	
40-10T4				41.4	34.91	4	101	3789	9426	60	65	155	96	16	80	9	14	8.5	30	
40-10T5	40	10	6.350	41.4	34.91	5	119	4590	1178	60	65	192	96	16	80	9	14	8.5	30	
40-12T3				41.4	34.91	3	73	2958	7069	58	60	160	96	18	80	9	14	8.5	30	
40-12T4	40	12	6.350	41.4	34.91	4	101	3789	9425	58	60	186	96	18	80	9	14	8.5	30	
40-12T5				41.4	34.91	5	119	4590	1178	60	65	192	96	16	80	9	14	8.5	30	

Пометка: Жёсткость рассчитана теоретически из допущения, что натяг составляет 10% от динамической нагрузки.



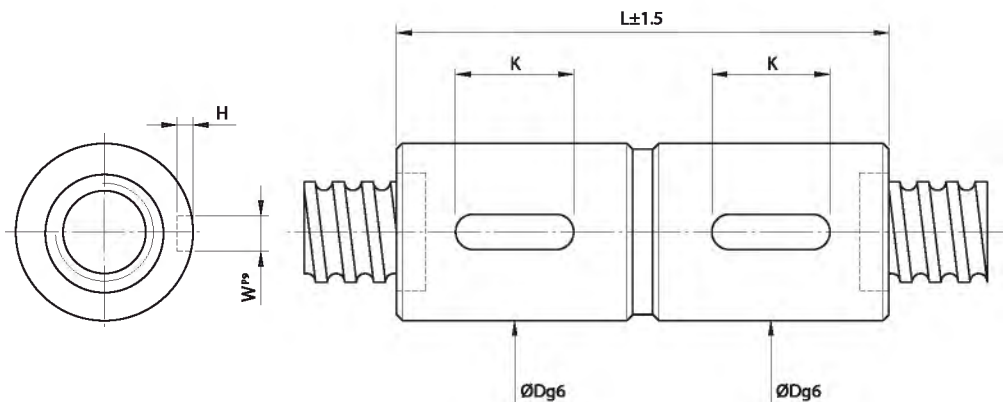
Тип	Размер		Диам. шарика	PCD	RD	Кол-во об. на круг и кругов	Жёсткость кгс/мм К	Динамич. нагрузка 1x10 ⁶ об С, кгс	Статич. нагрузка Со, кгс	Гайка		Фланец			Отверстия под болты				Шлиф корп.			
	Номин. диаметр	Шаг								D	L	F	T	BCD-E	X	Y	Z	S				
45-10T4	45	10	7.144	46.6	39.299	4	108	4683	11930	68	70	160	110	18	90	11	17.5	11	30			
45-12T3		12	6.350	46.4	39.91	3	80	3115	7952	68	70	183	110	16	90	11	17.5	11	30			
45-16T3		16	7.144	46.6	39.299	3	82	3656	8947	68	70	183	110	16	90	11	17.5	11	30			
50-5T4	50	5	3.175	50.6	47.324	4	121	1757	6745	62	65	96	96	16	80	9	14	8.5	30			
50-5T6				50.6	47.324	6	177	2490	10117	62	65	122	96	16	80	9	14	8.5	30			
50-6T4		6	3.969	50.8	46.744	4	123	2388	8250	64	68	113	100	16	84	9	14	8.5	30			
50-6T6				50.8	46.744	6	179	3384	12375	64	68	147	100	16	84	9	14	8.5	30			
50-8T4				8	4.763	51	46.132	4	122	2998	9578	65	70	136	102	16	85	9	14	8.5	30	
50-8T6						51	46.132	6	178	4249	14367	65	70	178	102	16	85	9	14	8.5	30	
50-10T3	10	6.350	51.4	44.91	3	95	3397	9256	69	74	135	114	18	92	11	17.5	11	40				
50-10T4			51.4	44.91	4	124	4350	12341	69	74	157	114	18	92	11	17.5	11	40				
50-10T6			51.4	44.91	6	184	6165	18511	69	74	203	114	18	92	11	17.5	11	40				
50-12T3			12	7.938	51.8	43.688	3	94	3420	11047	73	78	158	118	18	96	11	17.5	11	40		
50-12T4					51.8	43.688	4	124	5660	14730	73	78	184	118	18	96	11	17.5	11	40		
63-6T4					63	6	3.969	63.8	59.744	4	148	2674	10542	78	80	115	119	18	98	11	17.5	11
63-6T6	63.8	59.744						6	220	3704	15813	78	80	143	119	18	98	11	17.5	11	40	
63-8T4	8	4.763	64	59.132		4	152	3395	12541	79	82	138	122	18	100	11	17.5	11	40			
63-8T6			64	59.132		6	222	4812	18811	79	82	180	122	18	100	11	17.5	11	40			
63-10T4			10	6.350		64.4	57.91	4	158	4860	15858	82	88	159	134	20	110	14	20	13	40	
63-10T6						64.4	57.91	6	228	6887	23786	82	88	205	134	20	110	14	20	13	40	
63-12T4	12	7.938	64.8	56.688	4	152	6479	19293	86	92	186	138	20	114	14	20	13	40				
63-12T6			64.8	56.688	6	224	9182	28939	86	92	242	138	20	114	14	20	13	40				
80-10T4	80	10	6.350	81.4	74.91	4	190	5559	21118	99	105	172	152	20	127	14	20	13	40			
80-10T6				81.4	74.91	6	277	7879	31677	99	105	214	152	20	127	14	20	13	40			
80-12T4		12	7.938	81.8	73.688	4	192	7430	25681	103	110	190	170	24	138	18	26	17.5	50			
80-12T6				81.8	73.688	6	280	10530	38521	103	110	246	170	24	138	18	26	17.5	50			
80-16T3				16	9.525	82.2	72.466	3	188	9663	31622	108	115	208	174	24	143	18	26	17.5	50	
80-16T4						82.2	72.466	4	254	12375	42162	108	115	244	174	24	143	18	26	17.5	50	
80-20T3	20	9.525	82.2	72.466	3	189	9663	31622	108	115	250	174	24	143	18	26	17.5	50				
80-20T4			82.2	72.466	4	248	12375	42162	108	115	296	174	24	143	18	26	17.5	50				
100-12T4	100	12	7.938	101.8	93.688	4	206	8306	33001	123	130	190	190	24	158	18	26	17.5	50			
100-12T6				101.8	93.688	6	343	11772	49502	123	130	246	190	24	158	18	26	17.5	50			
100-16T4		16	9.525	102.2	92.466	4	212	13569	53161	135	135	244	194	24	163	18	26	17.5	60			
100-16T6				102.2	92.466	6	276	19230	79741	135	135	318	194	24	163	18	26	17.5	60			
100-20T4	20	9.525	102.2	92.466	4	300	13569	53161	135	135	296	194	24	163	18	26	17.5	60				

Пометка: Жёсткость рассчитана теоретически из допущения, что натяг составляет 10% от динамической нагрузки.



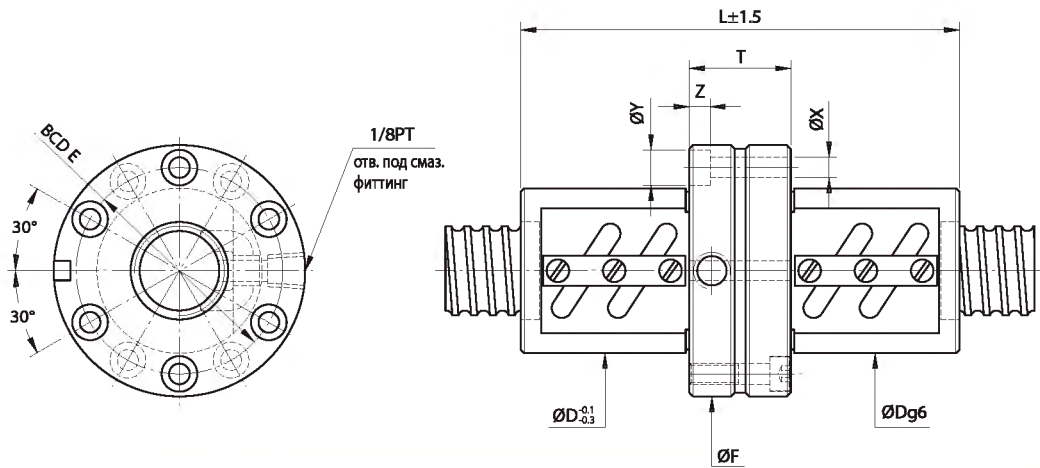
Тип	Размер		Диам. шарика	PCD	RD	Кол-во об. на круг и кругов	Жёсткость кгс/мм К	Динамич. нагрузка 1×10^6 об С, кгс	Статич. нагрузка Со, кгс	Гайка		Шпоночный паз				
	Номин. диаметр	Шаг								D	L	K	W	H		
16-5T3	16	5	3.175	16.6	13.324	3	20	731	1331	28	30	72	20	3	1.8	
16-5T4				16.6	13.324	4	23	936	1775	28	30	85	20	3	1.8	
20-5T3	20	5		20.6	17.324	3	39	852	1767	32	34	75	20	3	1.8	
20-5T4				20.6	17.324	4	54	1091	2356	32	34	85	20	3	1.8	
20-6T3		6	3.969	20.8	16.744	3	39	1091	2081	34	36	87	20	4	2.5	
20-6T4				20.8	16.744	4	54	1398	2774	34	36	103	25	4	2.5	
25-5T3	25	5		25.6	22.324	3	55	977	2314	37	40	75	20	4	2.5	
25-5T4				25.6	22.324	4	73	1252	3085	37	40	85	20	4	2.5	
25-6T3		6	3.969	25.8	21.744	3	56	1272	2762	38	42	87	20	4	2.5	
25-6T4				25.8	21.744	4	75	1628	3682	38	42	103	25	4	2.5	
32-5T3	32	5		3.175	32.6	29.324	3	64	1117	3081	44	48	75	20	4	2.5
32-5T4					32.6	29.324	4	82	1431	4108	44	48	85	20	4	2.5
32-5T6		6	3.969	32.6	29.324	6	121	2027	6162	44	48	105	25	4	2.5	
32-6T3				32.8	28.744	3	65	1446	3620	45	50	87	20	5	3	
32-6T4				32.8	28.744	4	84	1852	4826	45	50	103	25	5	3	
32-6T6				32.8	28.744	6	125	2625	7239	45	50	127	32	5	3	
32-8T3	8	4.763		33	28.132	3	68	1810	4227	47	52	109	25	5	3	
32-8T4				33	28.132	4	82	2317	5635	47	52	127	25	5	3	
32-10T3	10	6.350	33.4	26.91	3	68	2539	5327	51	56	135	25	6	3.5		
32-10T4			33.4	26.91	4	82	3252	7102	51	56	155	32	6	3.5		
40-5T4	40	5	3.175	40.6	37.324	4	99	1599	5280	51	54	85	20	4	2.5	
40-5T6				40.6	37.324	6	146	2265	7919	51	54	105	25	4	2.5	
40-6T4		6	3.969	40.8	36.744	4	100	2136	6420	53	56	103	25	5	3	
40-6T6				40.8	36.744	6	148	3028	9630	53	56	127	32	5	3	
40-8T4		8	4.763	41	36.132	4	102	2728	7596	55	60	127	25	5	3	
40-8T6				41	36.132	6	150	3866	11394	55	60	161	40	5	3	
40-10T3		10	6.350	41.4	34.91	3	76	2959	7069	60	65	135	25	6	3.5	
40-10T4				41.4	34.91	4	101	3789	9426	60	65	155	32	6	3.5	

Пометка: Жёсткость рассчитана теоретически из допущения, что натяг составляет 10% от динамической нагрузки.



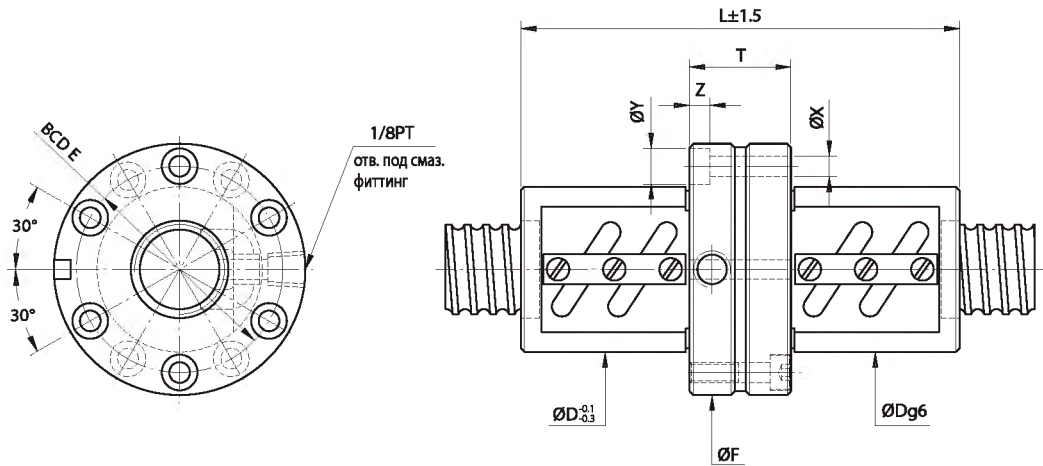
Тип	Размер		Диам. шарика	PCD	RD	Кол-во об. на круг и кругов	Жёсткость кгс/мм К	Динамич. нагрузка 1x10 ⁶ об С, кгс	Статич. нагрузка Со, кгс	Гайка		Шпоночный паз				
	Номин. диаметр	Шаг								D	L	K	W	H		
50-5T4	50	5	3.175	50.6	47.324	4	121	1757	6745	62	65	85	20	4	2.5	
50-5T6				50.6	47.324	6	177	2490	10117	62	65	105	25	4	2.5	
50-6T4		6	3.969	50.8	46.744	4	123	2388	8250	64	68	103	25	5	3	
50-6T6				50.8	46.744	6	179	3384	12375	64	68	127	32	5	3	
50-8T4		8	4.763	51	46.132	4	122	2998	9578	65	70	127	32	5	3	
50-8T6				51	46.132	6	178	4249	14367	65	70	161	40	5	3	
50-10T3		10	6.350	51.4	44.91	3	95	3397	9256	69	74	135	32	6	3.5	
50-10T4				51.4	44.91	4	124	4350	12341	69	74	155	32	6	3.5	
50-10T6		51.4	44.91	6	184	6165	18511	69	74	197	40	6	3.5			
50-12T3		12	7.938	51.8	43.688	3	94	4420	11047	73	78	161	40	6	3.5	
50-12T4	51.8			43.688	4	124	5660	14730	73	78	185	40	6	3.5		
63-6T4	63	6	3.969	63.8	59.744	4	148	2614	10542	78	80	106	25	6	3.5	
63-6T6				63.8	59.744	6	220	3704	15813	78	80	130	32	6	3.5	
63-8T4		8	4.763	64	59.132	4	152	3395	12541	79	82	131	32	6	3.5	
63-8T6				64	59.132	6	222	4812	18811	79	82	165	40	6	3.5	
63-10T4		10	6.350	64.4	57.91	4	158	4860	15858	82	88	160	32	8	4	
63-10T6				64.4	57.91	6	228	6887	23786	82	88	202	40	8	4	
63-12T4		12	7.938	64.8	56.688	4	152	6479	19293	86	92	185	40	8	4	
63-12T6				64.8	56.688	6	224	9182	28939	86	92	238	50	8	4	
63-20T4		20	9.525	65.2	55.466	4	189	10657	31251	90	95	260	50	8	4	
80-10T4		80	10	6.350	81.4	74.91	4	190	5559	21118	99	105	160	32	8	4
80-10T6	81.4				74.91	6	277	7879	31677	99	105	202	40	8	4	
80-12T4	12		7.938	81.8	73.688	4	192	7430	25681	103	110	185	40	8	4	
80-12T6				81.8	73.688	6	280	10530	38521	103	110	238	50	8	4	
80-16T3	16		9.525	82.2	72.466	3	188	9663	31622	108	115	200	40	10	5	
80-16T4				82.2	72.466	4	254	12375	42162	108	115	236	50	10	5	
80-20T3	20		9.525	82.2	72.466	3	189	9663	31622	108	115	245	50	10	5	
80-20T4				82.2	72.466	4	248	12375	42162	108	115	289	63	10	5	
100-12T4	100		12	7.938	101.8	93.688	4	206	8306	33001	123	130	185	40	8	4
100-12T6					101.8	93.688	6	343	11772	49502	123	130	238	50	8	4
100-16T4		16	9.525	102.2	92.466	4	212	13569	53161	125	135	236	50	10	5	
100-16T6				102.2	92.466	6	276	19230	79741	125	135	310	63	10	5	
100-20T4	20	9.525	102.2	92.466	4	300	13569	53161	125	135	289	63	10	5		

Пометка: Жёсткость рассчитана теоретически из допущения, что натяг составляет 10% от динамической нагрузки.



Тип	Размер		Диам. шарика	PCD	RD	Кол-во об. на круг и кругов	Жёсткость кгс/мкм К	Динамич. нагрузка 1×10^6 об С, кгс	Статич. нагрузка Со, кгс	Гайка		Фланец			Отверстия под болты		
	Номин. диаметр	Шаг								D	L	T	F	BCD-E	X	Y	Z
20-5B1	20	5	3.175	20.6	17.324	2.5x1	38	837	1733	44	87	27	67	55	5.5	9.5	5.5
20-5B2				20.6	17.324	2.5x2	76	1519	3465	44	117	27	67	55	5.5	9.5	5.5
20-6B1		6	3.969	20.8	16.744	2.5x1	40	1139	2187	48	95	29	71	59	5.5	9.5	5.5
20-6C1				20.8	16.744	3.5x1	55	1512	3041	48	107	29	71	59	5.5	9.5	5.5
25-5B1	25	5	3.175	25.6	22.324	2.5x1	46	939	2209	50	86	28	73	61	5.5	9.5	5.5
25-5B2				25.6	22.324	2.5x2	90	1704	4417	50	116	28	73	61	5.5	9.5	5.5
25-5C1		6	3.969	25.6	22.324	3.5x1	68	1252	3085	50	96	28	73	61	5.5	9.5	5.5
25-6B2				25.8	21.744	2.5x2	94	2308	5523	56	131	29	76	64	5.5	9.5	5.5
25-6C1	25.8	21.744	3.5x1	66	1690	3844	56	107	29	76	64	5.5	9.5	5.5			
32-5B1	32	5	3.175	32.6	29.324	2.5x1	55	1039	2833	58	91	33	85	71	6.6	11	6.5
32-5B2				32.6	29.324	2.5x2	109	1886	5666	58	121	33	85	71	6.6	11	6.5
32-6B1		6	3.969	32.8	28.744	2.5x1	57	1409	3510	62	95	29	89	75	6.6	11	6.5
32-6B2				32.8	28.744	2.5x2	112	2556	7020	62	131	29	89	75	6.6	11	6.5
32-8B1		8	4.763	33	28.132	2.5x1	58	1810	4227	66	125	39	100	82	9	14	8.5
32-8B2				33	28.132	2.5x2	115	3284	8453	66	173	39	100	82	9	14	8.5
32-10B1	10	6.350	33.4	26.91	2.5x1	58	2651	5600	74	185	38	108	90	9	14	8.5	
32-10B2			33.4	26.91	2.5x2	118	4810	11199	74	108	38	108	90	9	14	8.5	
32-10C1			33.4	26.91	3.5x1	86	3519	7785	74	168	38	108	90	9	14	8.5	
40-5B1	40	5	3.175	40.6	37.324	2.5x1	65	1141	3567	68	96	38	101	83	9	14	8.5
40-5B2				40.6	37.324	2.5x2	132	2071	7134	68	126	38	101	83	9	14	8.5
40-6B1		6	3.969	40.8	36.744	2.5x1	67	1552	4428	70	101	35	104	86	9	14	8.5
40-6B2				40.8	36.744	2.5x2	136	2817	8855	70	137	35	104	86	9	14	8.5
40-8B1		8	4.763	41	36.132	2.5x1	69	2003	5302	74	125	39	108	90	9	14	8.5
40-8B2				41	36.132	2.5x2	137	3634	10603	74	173	39	108	90	9	14	8.5
40-10B1	10	6.350	41.4	34.91	2.5x1	72	2959	7069	84	158	48	124	102	11	17.5	11	
40-10B2			41.4	34.91	2.5x2	145	5370	14138	84	218	48	124	102	11	17.5	11	
40-10C1			41.4	34.91	3.5x1	102	3932	9841	84	178	48	124	102	11	17.5	11	
40-12B1			12	7.144	41.6	34.299	2.5x1	70	3425	7837	86	174	48	128	106	11	17.5
40-12B2	41.6	34.299			2.5x2	141	6217	15674	86	246	48	128	106	11	17.5	11	

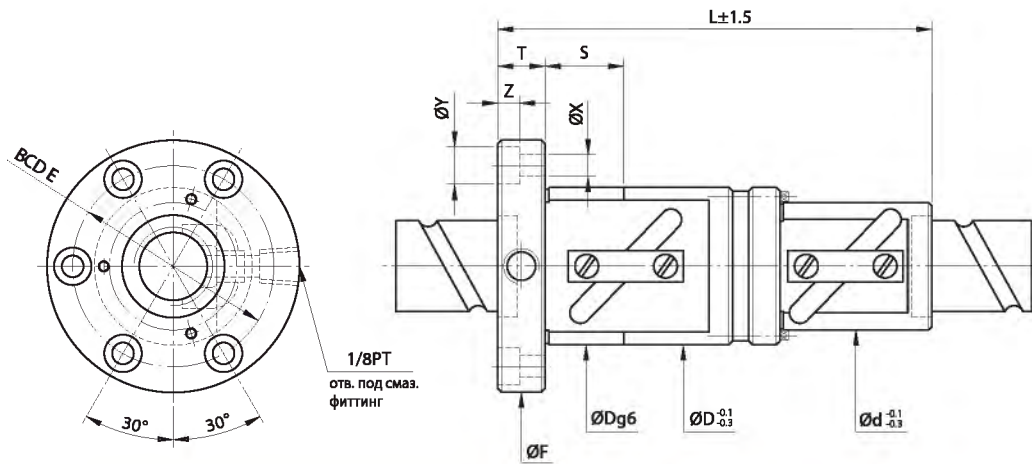
Пометка: Жёсткость рассчитана теоретически из допущения, что натяг составляет 10% от динамической нагрузки.



Тип	Размеры		Диам. шарика	PCD	RD	Кол-во об. на круг и кругов	Жёсткость кгс/мм К	Динамич. нагрузка 1×10^6 об С, кгс	Статич. нагрузка Co, кгс	Гайка		Фланец			Отверстия под болты		
	Номин. диаметр	Шаг								D	L	T	F	BCD-E	X	Y	Z
50-8B1	50	8	4.763	51	46.132	2.5x1	81	2206	6705	87	133	47	129	107	11	17.5	11
50-8B2				51	46.132	2.5x2	165	4004	13409	87	181	47	129	107	11	17.5	11
50-10B1		10	6.350	51.4	44.91	2.5x1	87	3264	8835	94	158	48	135	113	11	17.5	11
50-10B2				51.4	44.91	2.5x2	173	5923	17670	94	218	48	135	113	11	17.5	11
50-12B2		12	7.938	51.8	43.688	2.5x2	178	8022	22094	102	188	58	146	122	14	20	13
50-12C1					51.8	43.688	3.5x1	123	5875	15380	102	166	58	146	122	14	20
63-10B2	63	10	6.350	64.4	57.91	2.5x2	206	6533	22371	110	228	58	154	130	14	20	13
63-10B3				64.4	57.91	2.5x3	305	9258	33556	110	288	58	154	130	14	20	13
63-12B2		12	7.938	64.8	56.688	2.5x2	214	8943	28062	118	260	58	161	137	14	20	13
80-12B2	81.8			73.688	2.5x2	257	9797	35422	136	228	58	176	152	14	20	13	
80-12B3	80	12	7.938	81.8	73.688	2.5x3	380	13884	53132	136	288	58	176	152	14	20	13
80-20B2				82.2	72.466	2.5x2	338	16485	58851	145	504	66	204	172	18	26	17.5
100-20B2	100	20	9.525	102.2	92.466	2.5x2	400	18123	74425	170	404	86	243	205	22	32	21.5

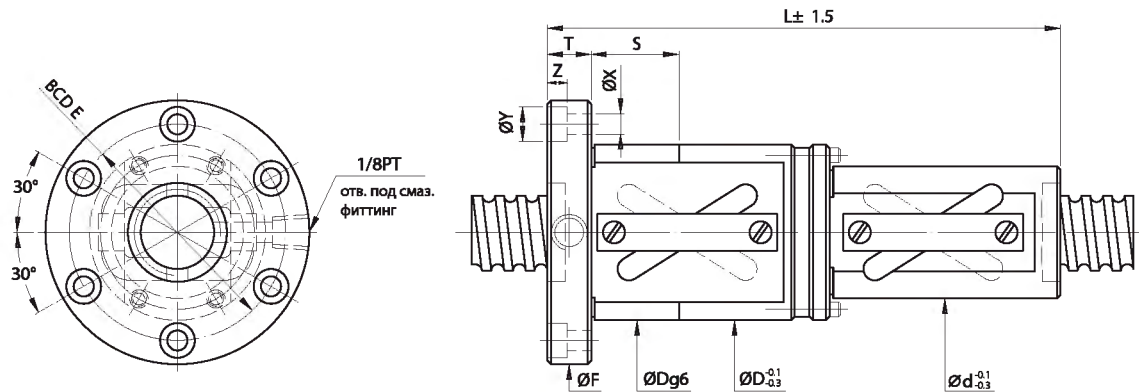
Пометка: Жёсткость рассчитана теоретически из допущения, что натяг составляет 10% от динамической нагрузки.

P F D W ТИП 2



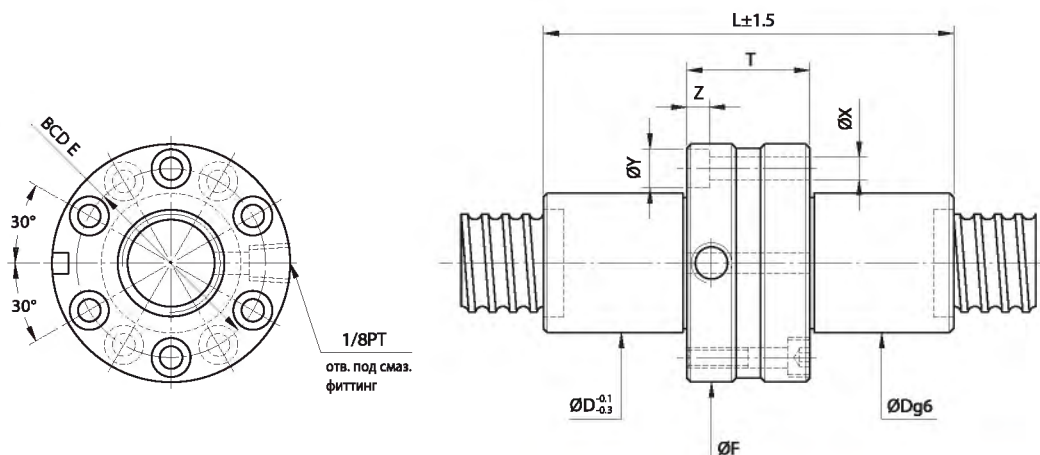
Тип	Размеры		Диам. шарика	PCD	RD	Кол-во об. на круг и кругов	Жёсткость кгс/мм К	Динамич. нагрузка 1x10 ⁶ об С, кгс	Статич. нагрузка Со, кгс	Гайка			Фланец			Отверстия под болты			Шлиф корп.
	Номин. диаметр	Шаг								D	d	L	F	T	B/C/D-E	X	Y	Z	
20-20A1	20	20	3.969	20.8	16.744	1.5x1	26	719	1281	48	36	140	72	12	59	5.5	9.5	5.5	24
25-16B1	25	16	4.763	26	21.132	2.5x1	56	1592	3237	62	45	148	89	16	75	6.6	11	6.5	24
25-20B1		20		26	21.132	2.5x1	56	1592	3237	62	45	178	89	16	75	6.6	11	6.5	24
25-25A1	25	26		21.132	1.5x1	32	1019	1927	62	45	166	89	16	75	6.6	11	6.5	24	
32-20B1	32	20		33	28.132	2.5x1	66	1810	4227	68	54	181	102	16	84	9	14	8.5	30
32-25B1		25	33	28.132	2.5x1	66	1810	4227	68	54	218	102	16	84	9	14	8.5	30	
32-32A1		32	33	28.132	1.5x1	36	1154	2505	68	54	205	102	16	84	9	14	8.5	30	
40-25B1	40	25	6.350	41.4	34.91	2.5x1	78	2959	7069	84	65	224	126	18	104	11	17.5	11	30
40-32B1		32		41.4	34.91	2.5x1	78	2959	7069	84	65	276	126	18	104	11	17.5	11	30
40-40A1		40		41.4	34.91	1.5x1	48	1875	4159	84	65	274	126	18	104	11	17.5	11	30
50-40A1	50	40		7.938	51.8	43.688	1.5x1	54	2801	6499	106	82	264	152	22	128	13	20	13
50-50A1		50	51.8		43.688	1.5x1	60	2801	6499	106	82	320	152	22	128	13	20	13	40

Пометка: Жёсткость рассчитана теоретически из допущения, что натяг составляет 10% от динамической нагрузки.



Тип	Номин. диаметр	Шаг	Кол-во об. на круг и кругов	Тип гайки	Динамич. нагрузка 1×10^6 об С, кгс	Статич. нагрузка Со, кгс	Диам. шарика	Кол-во заходов у резьбы	D	d	L	F	T	BCD-E	X	Y	Z	S
36-20B2	36	20	2.5x2	PFDW	5447	13597	6.35	2	94	76	191	136	18	114	11	17.5	11	30
40-25B2	40	25	2.5x2	PFDW	6743	17002	7.144	2	98	80	230	140	18	118	11	17.5	11	30
40-30B2		30	2.5x2	PFDW	6743	17002	7.144	2	98	80	250	140	18	118	11	17.5	11	30
40-32B3	45	32	2.5x3	PFDW	7771	21823	6.35	3	96	78	270	142	22	118	13	20	13	30
45-25B2		25	2.5x2	PFDW	6991	19186	7.144	2	101	83	230	143	18	121	11	17.5	11	30
45-30B2	50	30	2.5x2	PFDW	6991	19186	7.144	2	101	83	250	143	18	121	11	17.5	11	30
45-32B3		32	2.5x3	PFDW	7857	24730	6.35	3	98	80	270	144	22	120	13	20	13	30
50-25B2	55	25	2.5x2	PFDW	7033	21370	7.144	2	103	85	230	145	18	123	11	17.5	11	40
50-30B2		30	2.5x2	PFDW	7033	21370	7.144	2	103	85	250	145	18	123	11	17.5	11	40
50-32B3	55	32	2.5x3	PFDW	8148	27525	6.35	3	101	83	270	147	22	123	13	20	13	40
55-25B2		25	2.5x2	PFDW	7518	23553	7.144	2	105	87	230	147	18	125	11	17.5	11	40
55-30B2	55	30	2.5x2	PFDW	7518	23553	7.144	2	105	87	250	147	18	125	11	17.5	11	40
55-32B3		32	2.5x3	PFDW	8332	30207	6.35	3	103	85	270	149	22	125	13	20	13	40

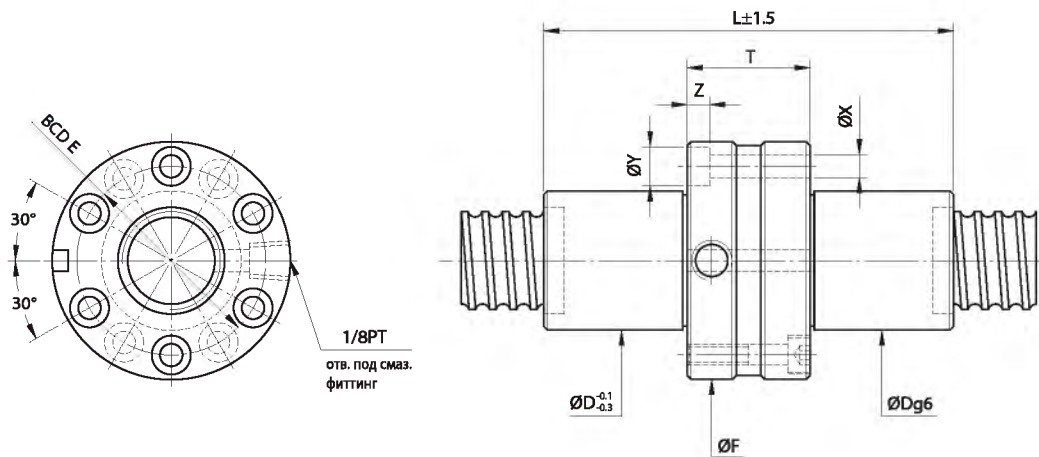
Пометка: Жёсткость рассчитана теоретически из допущения, что натяг составляет 10% от динамической нагрузки.



Тип	Размер		Диам. шарика	PCD	RD	Кол-во об. на круг и кругов	Жёсткость кгс/мм К	Динамич. нагрузка 1x10 ⁶ об С, кгс	Статич. нагрузка Со, кгс	Гайка		Фланец			Отверстия под болты		
	Номин. диаметр	Шаг								D	L	F	T	BCD-E	X	Y	Z
20-5T3	20	5	3.175	20.6	17.324	3	39	852	1767	34	100	58	30	46	5.5	9.5	5.5
20-5T4				20.6	17.324	4	54	1091	2356	34	110	58	30	46	5.5	9.5	5.5
20-6T3		6	3.969	20.8	16.744	3	39	1091	2081	36	111	58	29	46	5.5	9.5	5.5
20-6T4				20.8	16.744	4	54	1398	2774	36	127	58	29	46	5.5	9.5	5.5
25-5T3	25	5	3.175	25.6	22.324	3	55	977	2314	40	100	63	30	51	5.5	9.5	5.5
25-5T4				25.6	22.324	4	73	1252	3085	40	110	63	30	51	5.5	9.5	5.5
25-6T3		6	3.969	25.8	21.744	3	56	1272	2762	40	111	63	29	51	5.5	9.5	5.5
25-6T4				25.8	21.744	4	75	1628	3682	40	127	63	29	51	5.5	9.5	5.5
32-5T3	32	5	3.175	32.6	29.324	3	64	1117	3081	48	100	75	30	61	6.6	11	6.5
32-5T4				32.6	29.324	4	82	1431	4108	48	110	75	30	61	6.6	11	6.5
32-6T3		6	3.969	32.8	28.744	3	65	1446	3620	50	111	75	29	61	6.6	11	6.5
32-6T4				32.8	28.744	4	84	1852	4826	50	127	75	29	61	6.6	11	6.5
32-8T3		8	4.763	33	28.132	3	68	1810	4227	52	139	84	35	70	9	14	8.5
32-8T4				33	28.132	4	82	2317	5635	52	157	84	35	70	9	14	8.5
32-10T3	10	6.350	33.4	26.91	3	68	2539	5327	56	165	88	35	70	9	14	8.5	
32-10T4			33.4	26.91	4	82	3252	7102	56	185	88	35	70	9	14	8.5	
40-5T4	40	5	3.175	40.6	37.324	4	99	1599	5280	54	115	90	35	72	9	14	8.5
40-5T6				40.6	37.324	6	146	2265	7919	54	135	90	35	72	9	14	8.5
40-6T4		6	3.969	40.8	36.744	4	100	2136	6420	56	133	90	35	72	9	14	8.5
40-6T6				40.8	36.744	6	148	3028	9630	56	157	90	35	72	9	14	8.5
40-8T4		8	4.763	41	36.132	4	102	2728	7596	60	157	94	35	76	9	14	8.5
40-8T6				41	36.132	6	150	3866	11394	60	191	94	35	76	9	14	8.5
40-10T3		10	6.350	41.4	34.91	3	76	2529	7069	62	175	104	45	82	11	17.5	11
40-10T4				41.4	34.91	4	101	3789	9426	62	195	104	45	82	11	17.5	11
50-5T4	50	5	3.175	50.6	47.324	4	121	1757	6745	65	115	100	35	82	9	14	8.5
50-5T6				50.6	47.324	6	177	2490	10117	65	135	100	35	82	9	14	8.5
50-6T4		6	3.969	50.8	46.744	4	123	2388	8250	68	136	100	38	82	9	14	8.5
50-6T6				50.8	46.744	6	179	3384	12375	68	160	100	38	82	9	14	8.5
50-8T4		8	4.763	51	46.132	4	122	2998	9578	70	165	112	43	90	11	17.5	11
50-8T6				51	46.132	6	178	4249	14367	70	199	112	43	90	11	17.5	11
50-10T3		10	6.350	51.4	44.91	3	95	3397	9256	74	175	114	45	92	11	17.5	11
50-10T4				51.4	44.91	4	124	4350	12341	74	195	114	45	92	11	17.5	11
50-10T6		12	7.938	51.4	44.91	6	184	6165	18511	74	235	114	43	92	11	17.5	11
50-12T3				51.8	43.688	3	94	4420	11047	75	203	121	49	97	14	20	13
50-12T4	51.8	43.688	4	124	5660	14730	75	227	121	49	97	14	20	13			

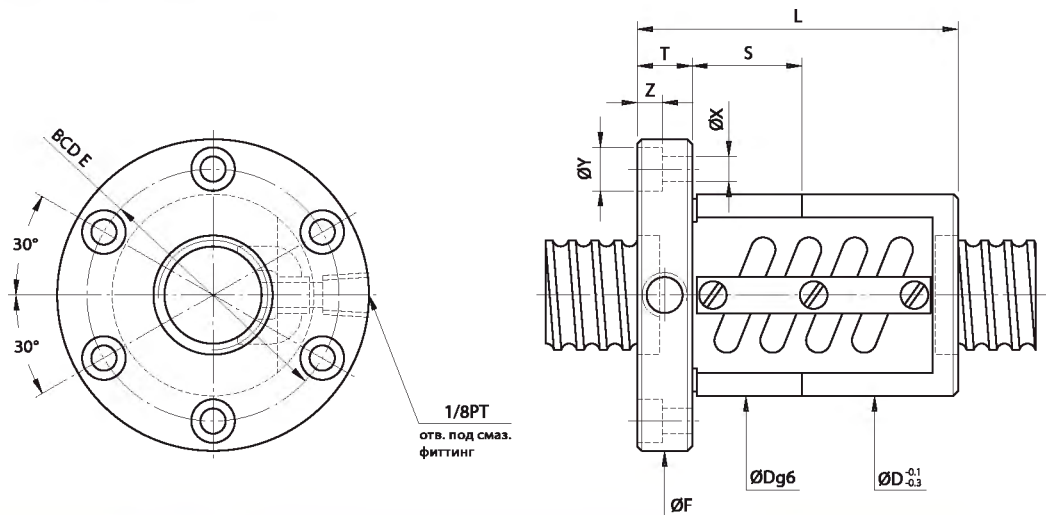
Пометка: Жёсткость рассчитана теоретически из допущения, что натяг составляет 10% от динамической нагрузки.

P F D I ТИП



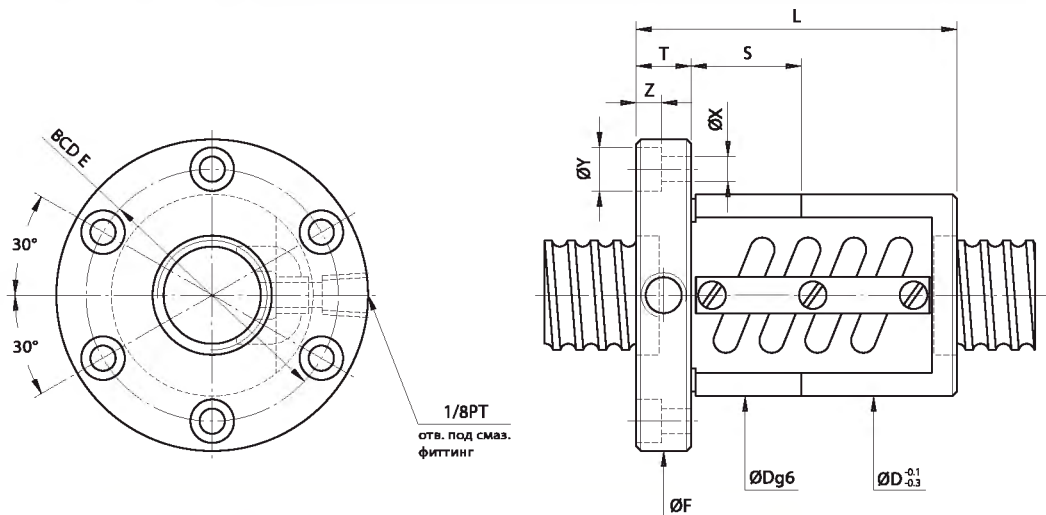
Тип	Размер		Диам. шарика	PCD	RD	Кол-во об. на круг и кругов	Жёсткость кгс/мкм К	Динамич. нагрузка 1x10 ⁶ об С, кгс	Статич. нагрузка Со, кгс	Гайка		Фланец			Отверстия под болты			
	Номин. диаметр	Шаг								D	L	F	T	BCD-E	X	Y	Z	
63-6T4	63	6	3.969	63.8	59.744	4	148	2614	10542	80	142	122	44	100	11	17.5	11	
63-6T6				63.8	59.744	6	220	3704	15813	80	166	122	44	100	11	17.5	11	
63-8T4		8	4.763	64	59.132	4	152	3395	12541	82	165	124	43	102	11	17.5	11	
63-8T6				64	59.132	6	222	4812	18811	82	199	124	43	102	11	17.5	11	
63-10T4		10	6.350	64.4	57.91	4	158	4860	15858	85	205	131	55	107	14	20	13	
63-10T6				64.4	57.91	6	228	6887	23786	85	245	131	53	107	14	20	13	
63-12T4		12	7.938	64.8	56.688	4	152	6479	19293	90	230	136	52	112	14	20	13	
63-12T6				64.8	56.688	6	224	9182	28939	90	280	136	52	112	14	20	13	
80-10T4		80	10	6.350	81.4	74.91	4	190	5559	21118	105	205	151	55	127	14	20	13
80-10T6					81.4	74.91	6	277	7879	31677	105	245	151	53	127	14	20	13
80-12T4			12	7.938	81.8	73.688	4	192	7430	25681	110	230	156	52	132	14	20	13
80-12T6					81.8	73.688	6	280	10530	38521	110	280	156	52	132	14	20	13
80-20T3	20		9.525	82.2	72.466	3	189	9663	31622	115	301	173	65	143	18	26	17.5	
80-20T4				82.2	72.466	4	248	12375	42162	115	346	173	66	143	18	26	17.5	
100-10T6	100	10	6.350	101.4	94.91	6	236	8662	40469	125	245	171	53	147	14	20	13	
100-12T6		12	9.525	102.2	92.466	6	343	19230	79741	130	292	188	64	158	18	26	17.5	
100-20T4		20	9.525	102.2	92.466	4	300	13569	53161	135	356	205	76	169	22	32	21.5	

Пометка: Жёсткость рассчитана теоретически из допущения, что натяг составляет 10% от динамической нагрузки.



Тип	Размер		Диам. шарика	PCD	RD	Кол-во об. на круг и кругов	Жёсткость кгс/мм К	Динамич. нагрузка 1x10 ⁶ об С, кгс	Статич. нагрузка Со, кгс	Гайка		Фланец				Отверстия под болты				Шлиф корп.
	Номин. диаметр	Шаг								D	L	F	T	BCD-E	X	Y	Z	S		
16-5B1	16	5	3.175	16.6	13.324	2.5x1	32	763	1400	40	58	64	12	51	5.5	9.5	5.5	24		
16-5A1				16.6	13.324	1.5x1	20	482	820	40	50	64	12	51	5.5	9.5	5.5	24		
20-5B1	20	5	3.175	20.6	17.324	2.5x1	38	837	1733	44	60	68	12	55	5.5	9.5	5.5	24		
20-5A2				20.6	17.324	1.5x2	46	979	2079	44	70	68	12	55	5.5	9.5	5.5	24		
20-6B1	20	6	3.969	20.8	16.744	2.5x1	40	1139	2187	48	69	72	12	59	5.5	9.5	5.5	24		
25-4B1				25	4	2.381	25.25	22.792	2.5x1	38	544	1376	46	48	69	11	57	5.5	9.5	5.5
25-4B2	25.25	22.792	2.5x2				74	988	2752	46	72	69	11	57	5.5	9.5	5.5	12		
25-5B1	25	5	3.175	25.6	22.324	2.5x1	46	939	2209	50	60	74	12	62	5.5	9.5	5.5	24		
25-5A2				25.6	22.324	1.5x2	48	1078	2594	50	70	74	12	62	5.5	9.5	5.5	24		
25-5C1	25	6	3.969	25.6	22.324	3.5x1	68	1252	3085	50	72	74	12	62	5.5	9.5	5.5	24		
25-6A2				25.8	21.744	1.5x2	56	1462	3249	56	82	82	12	69	6.6	11	6.5	24		
25-6C1	25	10	4.763	25.8	21.744	3.5x1	66	1690	3844	56	81	82	12	69	6.6	11	6.5	24		
25-10A1				26	21.132	1.5x1	29	1019	1927	60	81	86	16	73	6.6	11	6.5	24		
28-5B1	28	5	3.175	28.6	25.324	2.5x1	51	984	2466	55	60	85	12	69	6.6	11	6.5	24		
28-5B2				28.6	25.324	2.5x2	98	1785	4932	55	96	85	12	69	6.6	11	6.5	24		
28-6A2	28	6	3.969	28.6	25.324	1.5x2	59	1150	2960	55	80	85	12	69	6.6	11	6.5	24		
32-5B1				32	5	3.175	32.6	29.324	2.5x1	55	1039	2833	58	62	84	12	71	6.6	11	6.5
32-5A2	32.6	29.324	1.5x2				65	1216	3400	58	70	84	12	71	6.6	11	6.5	24		
32-5C1	32	6	3.969	32.6	29.324	3.5x1	76	1388	3967	58	72	84	12	71	6.6	11	6.5	24		
32-6B1				32.8	28.744	2.5x1	57	1409	3510	62	70	88	12	75	6.6	11	6.5	24		
32-6A2	32	8	4.763	32.8	28.744	1.5x2	67	1633	4168	62	81	88	12	75	6.6	11	6.5	24		
32-6C1				32.8	28.744	3.5x1	78	1888	4936	62	83	88	12	75	6.6	11	6.5	24		
32-8B1	32	10	6.350	33	28.132	2.5x1	58	1810	4227	66	92	100	16	82	9	14	8.5	30		
32-8A2				33	28.132	1.5x2	69	2094	5009	66	106	100	16	82	9	14	8.5	30		
32-8C1	32	12	6.350	33	28.132	3.5x1	82	2428	5948	66	108	100	16	82	9	14	8.5	30		
32-10B1				33.4	26.91	2.5x1	58	2651	5600	74	110	108	16	90	9	14	8.5	30		
32-10A1	32	12	6.350	33.4	26.91	1.5x1	36	1673	3278	74	90	108	16	90	9	14	8.5	30		
32-12A1				33.4	26.91	1.5x1	37	1672	3278	74	97	108	18	90	9	14	8.5	15		
32-12B1	33.4	26.91	2.5x1	61	2650	5599	74	117	108	18	90	9	14	8.5	15					

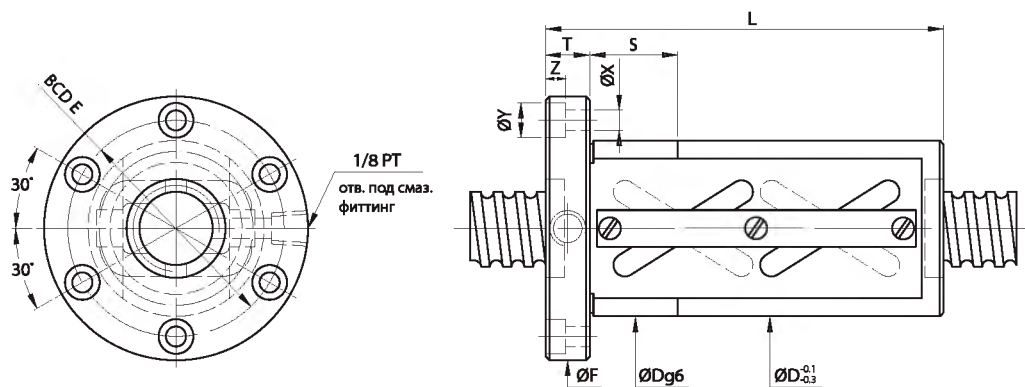
Пометка: Жёсткость рассчитана теоретически из допущения, что натяг составляет 10% от динамической нагрузки.



Тип	Размер		Диам. шарика	PCD	RD	Кол-во об. на круг и кругов	Жёсткость кгс/мкм К	Динамич. нагрузка 1x10 ⁶ об С, кгс	Статич. нагрузка Со, кгс	Гайка		Фланец			Отверстия под болты				Шлиф корп.
	Номин. диаметр	Шаг								D	L	F	T	BCD-E	X	Y	Z	S	
36-6B1	36	6	3.175	36.6	33.324	2.5x1	62	1486	3969	65	68	100	12	82	6.6	11	6.5	24	
36-6B2				36.6	33.324	2.5x2	121	2696	7937	65	103	100	12	82	6.6	11	6.5	24	
36-10A1		10	6.350	37.4	30.91	1.5x1	40	1779	3718	75	90	120	18	98	11	17.5	11	30	
36-16B1				37.4	30.91	2.5x1	67	2812	6334	74	136	114	18	90	9	14	8.5	15	
40-5B1	40	5	3.175	40.6	37.324	2.5x1	65	1141	3567	68	65	102	16	84	9	14	8.5	30	
40-5B2				40.6	37.324	2.5x2	132	2071	7134	68	95	102	16	84	9	14	8.5	30	
40-6B2		6	3.969	40.8	36.744	2.5x2	136	2817	8855	70	109	104	16	86	9	14	8.5	30	
40-8B1				8	4.763	41	36.132	2.5x1	69	2003	5302	74	90	108	16	90	9	14	8.5
40-8C1		41	36.132			3.5x1	96	2679	7438	74	108	108	16	90	9	14	8.5	30	
40-10B1		10	6.350	41.4	34.91	2.5x1	72	2959	7069	84	110	125	18	104	11	17.5	11	30	
40-10C1				41.4	34.91	3.5x1	102	3932	9841	84	132	125	18	104	11	17.5	11	30	
40-12B1				12	7.144	41.6	34.299	2.5x1	72	3425	7837	86	117	128	18	106	11	17.5	11
40-16A1	41.6					34.299	1.5x1	46	2208	4703	86	117	128	18	106	11	17.5	11	40
45-10B1	45	10	6.350	46.4	39.91	2.5x1	76	3111	7953	88	110	132	18	110	11	17.5	11	30	
45-12B1		12	7.938	46.8	38.688	2.5x1	81	4202	9900	96	132	142	22	117	13	20	13	40	
50-5A2	50	5	3.175	50.6	47.324	1.5x2	96	1447	5382	80	74	114	16	96	9	14	8.5	30	
50-5A3				50.6	47.324	1.5x3	143	2051	8072	80	103	114	16	96	9	14	8.5	30	
50-6B2		6	3.969	50.8	46.744	2.5x2	161	3093	11149	84	110	118	16	100	9	14	8.5	30	
50-8B1				8	4.763	51	46.132	2.5x1	81	2206	6705	87	92	128	18	107	11	17.5	11
50-8B2		51	46.132			2.5x2	165	4004	13409	87	140	128	18	107	11	17.5	11	30	
50-10B2		10	6.350	51.4	44.91	2.5x2	173	5923	17670	94	170	135	18	114	11	17.5	11	30	
50-10C1				51.4	44.91	3.5x1	120	4393	12481	94	130	135	18	114	11	17.5	11	30	
50-12B1				12	7.938	51.8	43.688	2.5x1	123	4420	11047	102	132	150	22	125	13	20	13
55-10C1	55			10	6.350	56.4	49.91	3.5x1	132	4562	13661	100	130	140	18	118	11	17.5	11
55-12B1		12	7.938	56.8	48.688	2.5x1	128	4624	12195	105	132	154	22	127	13	20	13	40	
63-8A2		63	8	4.763	64	59.132	1.5x2	107	2826	10129	104	108	146	18	124	11	17.5	11	40
63-10B2	10				6.350	64.4	57.91	2.5x2	206	6533	22371	110	172	152	20	130	11	17.5	11
63-12B1	12		7.938	64.8	56.688	2.5x1	107	4927	14031	118	135	166	22	141	13	20	13	40	
63-16B1				16	9.525	65.2	55.466	2.5x1	140	8189	23005	124	158	172	22	147	13	20	13
63-20A1	20		65.2			55.466	1.5x1	84	5306	13890	124	147	172	22	147	13	20	13	40
70-10B1	70		10	6.350	71.4	64.91	2.5x1	114	3770	12506	124	112	170	20	145	13	20	13	40
70-12B1		12	7.938	71.8	63.688	2.5x1	118	5169	15638	130	132	178	22	152	13	20	13	40	

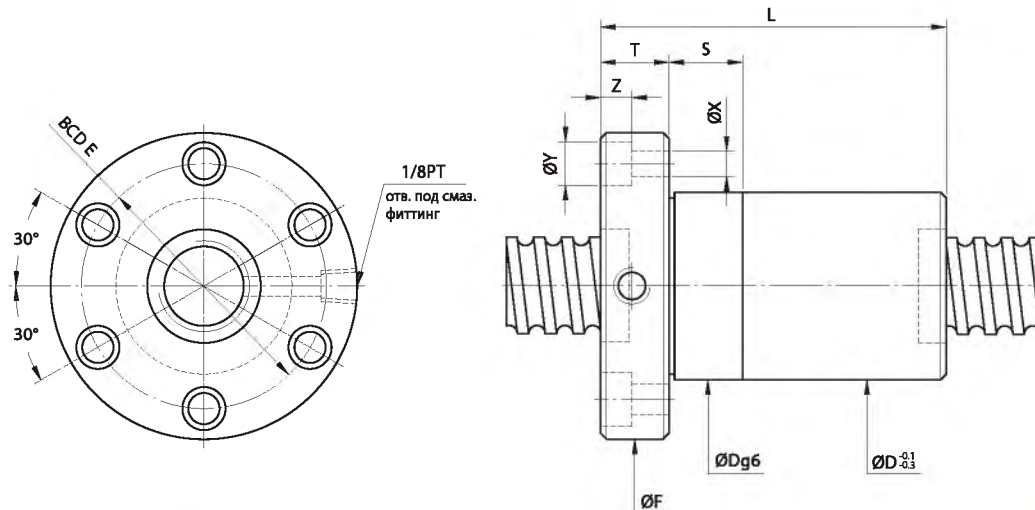
Пометка: Жёсткость рассчитана теоретически из допущения, что натяг составляет 10% от динамической нагрузки.

о F S W ТИП



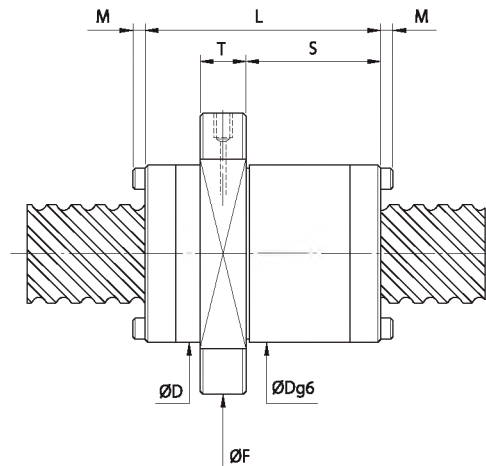
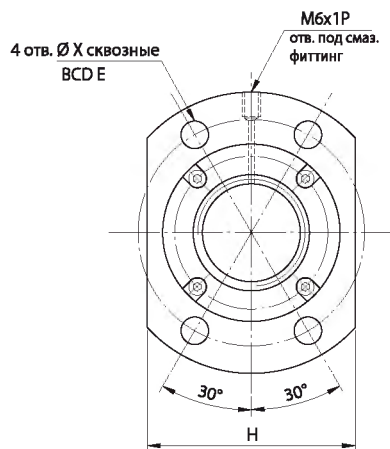
Тип	Номин. диаметр	Шаг	Кол-во об. на круг и кругов	Тип гайки	Динамич. нагрузка 1x10 ⁶ об С, кгс	Статич. нагрузка Со, кгс	Диам. шарика	Кол-во заходов у резьбы	D	L	F	T	BCD-E	X	Y	Z	S
36-20C1	36	20	3.5x1	OFSW	4478	10201	6.35	2	94	121	136	18	114	11	17.5	11	30
40-20C1	40	20	3.5x1	OFSW	4810	11367	6.35	2	96	121	138	18	116	11	17.5	11	30
40-20B2		20	2.5x2	OFSW	6537	16238	6.35	2	96	161	138	18	116	11	17.5	11	30
45-20C1	45	20	3.5x1	OFSW	4845	12823	6.35	2	98	122	140	18	118	11	17.5	11	30
45-20B2		20	2.5x2	OFSW	6585	18318	6.35	2	98	162	140	18	118	11	17.5	11	30
45-25C1		25	3.5x1	OFSW	5501	19186	7.144	2	101	141	143	18	121	11	17.5	11	30
50-20C1	50	20	3.5x1	OFSW	5027	14278	6.35	2	101	122	143	18	121	11	17.5	11	40
50-20B2		20	2.5x2	OFSW	6831	20397	6.35	2	101	162	143	18	121	11	17.5	11	40
50-25C1		25	3.5x1	OFSW	5782	16033	7.144	2	103	141	145	18	123	11	17.5	11	40
50-30C1		30	3.5x1	OFSW	5782	16033	7.144	2	103	160	145	18	123	11	17.5	11	40
55-20C1	55	20	3.5x1	OFSW	5158	15733	6.35	2	103	122	145	18	123	11	17.5	11	40
55-20B2		20	2.5x2	OFSW	7009	22476	6.35	2	103	162	145	18	123	11	17.5	11	40
55-25C1		25	3.5x1	OFSW	6181	17670	7.144	2	105	141	147	18	125	11	17.5	11	40
55-30C1		30	3.5x1	OFSW	6181	17670	7.144	2	105	160	147	18	125	11	17.5	11	40

Пометка: Жёсткость рассчитана теоретически из допущения, что натяг составляет 10% от динамической нагрузки.



Тип	Размер		Диам. шарика	PCD	RD	Кол-во об. на круг и кругов	Жёсткость кгс/мкм К	Динамич. нагрузка 1x10 ⁶ об С, кгс	Статич. нагрузка Со, кгс	Гайка		Фланец				Отверстия под болты				Шлиф корп.
	Номин. диаметр	Шаг								D	L	F	T	BCD-E	X	Y	Z	S		
20-5Т3	20	5	3.175	20.6	17.324	3x2	39	852	1767	34	67	57	12	45	5.5	9.5	5.5	24		
20-6Т3		6	3.969	20.8	16.744	3x2	39	1091	2081	36	77	60	12	48	5.5	9.5	5.5	24		
25-5Т3	25	5	3.175	25.6	22.324	3x2	55	977	2314	40	67	64	12	52	5.5	9.5	5.5	24		
25-6Т3		6	3.969	25.8	21.744	3x2	56	1272	2762	42	77	65	12	53	5.5	9.5	5.5	24		
32-5Т3	32	5	3.175	32.6	29.324	3x2	64	1117	3081	48	67	74	12	60	6.5	11	6.5	24		
32-5Т4				32.6	29.324	4x2	82	1431	4108	48	77	74	12	60	6.5	11	6.5	24		
32-6Т3		6	3.969	32.8	28.744	3x2	65	1446	3620	50	67	76	12	62	6.5	11	6.5	24		
32-6Т4				32.8	28.744	4x2	84	1852	4826	50	90	76	12	62	6.5	11	6.5	24		
32-8Т3		8	4.763	33	28.132	3x2	68	1810	4227	52	100	78	16	64	6.6	11	6.5	24		
32-8Т4				33	28.132	4x2	82	2317	5635	52	117	78	16	64	6.6	11	6.5	24		
32-10Т3		10	6.350	33.4	26.91	3x2	68	2539	5327	56	120	82	16	68	6.6	11	6.5	24		
36-8Т4		36	8	4.763	37	32.132	4	88	2531	6614	56	116	86	15	70	9	14	8.5	25	
40-5Т4	40	5	3.175	40.6	37.324	4x2	99	1599	5280	54	81	80	16	66	6.6	11	6.5	24		
40-5Т6				40.6	37.324	6x2	146	2265	7919	54	102	80	16	66	6.6	11	6.5	24		
40-6Т4		6	3.969	40.8	36.744	4x2	100	2136	6420	56	94	88	16	72	9	14	8.5	30		
40-6Т6				40.8	36.744	6x2	148	3028	9630	56	119	88	16	72	9	14	8.5	30		
40-8Т4		8	4.763	41	36.132	4x2	102	2728	7596	60	117	92	16	75	9	14	8.5	30		
40-10Т3				10	6.350	41.4	34.91	3x2	76	2959	7069	65	123	96	16	80	9	14	8.5	30
40-10Т4		41.4	34.91			4x2	101	3789	9426	65	143	96	16	80	9	14	8.5	30		
50-5Т4		50	5	3.175	50.6	47.324	4x2	121	1757	6745	65	81	96	16	80	9	14	8.5	30	
50-5Т6	50.6				47.324	6x2	177	2490	10117	65	102	96	16	80	9	14	8.5	30		
50-6Т4	6		3.969	50.8	46.744	4x2	123	2388	8250	68	94	100	16	84	9	14	8.5	30		
50-6Т6				50.8	46.744	6x2	179	3384	12375	68	119	100	16	84	9	14	8.5	30		
50-8Т4	8		4.763	51	46.132	4x2	122	2998	9578	70	120	102	16	85	9	14	8.8	30		
50-10Т3				10	6.350	51.4	44.91	3x2	95	3397	9256	74	123	114	18	92	11	17.5	11	40
50-10Т4	51.4		44.91			4x2	124	4350	12341	74	143	114	18	92	11	17.5	11	40		
50-12Т3	12		7.938	51.8	43.688	3x2	94	4420	11047	78	147	118	18	96	11	17.5	11	40		
63-6Т4	63	6	3.969	63.8	59.744	4x2	148	2614	10542	80	96	119	18	98	11	17.5	11	40		
63-6Т3				63.8	59.744	3x2	220	3704	15813	80	121	119	18	98	11	17.5	11	40		
63-8Т4		8	4.763	64	59.132	4x2	152	3395	12541	82	119	122	18	100	11	17.5	11	40		
63-10Т4				10	6.350	64.4	57.91	4x2	158	4860	15858	88	147	134	20	110	14	20	13	40
63-12Т3		12	7.938			64.8	56.688	3x2	114	5059	14470	92	150	138	20	114	14	20	13	40

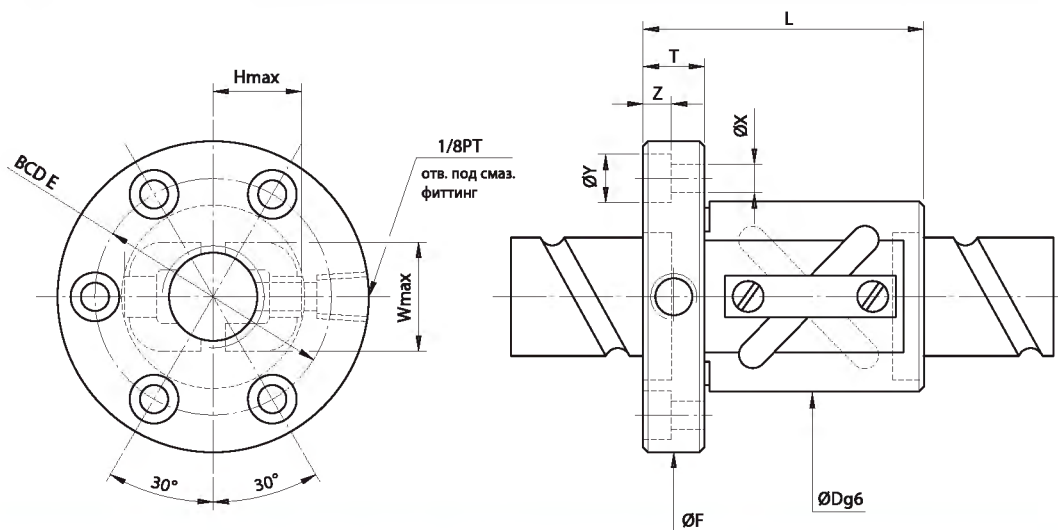
Пометка: Жёсткость рассчитана теоретически из допущения, что натяг составляет 10% от динамической нагрузки.



Тип	Размер		Диам. шарика	PCD	RD	Кол-во об. на круг и кругов	Жёсткость кгс/мм К	Динамич. нагрузка 1x10 ⁶ об С, кгс	Статич. нагрузка Со, кгс	Гайка		Фланец			Отв. X	Шлиф corp.			
	Номин. диаметр	Шаг.								D	L	F	T	BCD-E		H	S	M	
15-20S1	15	20	3.175	15.6	12.324	1.8x1	18	543	917	34	45	55	10	45	36	5.5	24	0	
16-16S2	16	16		16.6	13.324	1.8x2	35	860	1690	32	48	53	10	42	38	4.5	26	0	
16-16S4				16.6	13.324	1.8x4	68	1570	3370	33	48	58	10	45	38	6.6	26	0	
16-16S2				16.6	13.324	1.8x2	35	860	1690	33	48	58	10	45	38	6.6	26	0	
16-16S4				16.6	13.324	1.8x4	68	1570	3370	33	48	58	10	45	38	6.6	26	0	
20-20S1	20	20		20.6	17.324	1.8x2	42	970	2120	39	48	62	10	50	46	5.5	27.5	0	
20-20S2				20.6	17.324	1.8x2	42	970	2120	38	58	62	10	50	46	5.5	32.5	3	
20-20S4				20.6	17.324	1.8x4	81	1760	4240	38	58	62	10	50	46	5.5	32.5	3	
25-25S2	25	25		3.969	25.8	21.744	1.8x2	53	1470	3410	47	67	74	12	60	56	6.6	39.5	3
25-25S4					25.8	21.744	1.8x4	105	2670	6830	47	67	74	12	60	56	6.6	39.5	3
32-32S2	32	32	4.763	33	28.132	1.8x2	66	2090	5200	58	85	92	15	74	68	9	48	0	
32-32S4				33	28.132	1.8x4	128	3800	10400	58	85	92	15	74	68	9	48	0	
40-40S2	40	40	6.350	41.4	34.91	1.8x2	82	3420	8740	72	102	114	17	93	84	11	60	0	
40-40S4				41.4	34.91	1.8x4	159	6220	17480	72	102	114	17	93	84	11	60	0	
50-50S2	50	50	7.938	51.8	43.688	1.8x2	100	5030	13280	90	125	135	20	112	104	14	83.5	0	
50-50S4				51.8	43.688	1.8x4	193	9110	26560	90	125	135	20	112	104	14	83.5	0	

Пометка: Жёсткость рассчитана теоретически из допущения, что натяг составляет 5% от динамической нагрузки.

D F S V ТИП



Тип	Размер		Диам. шарика	PCD	RD	Кол-во об. на круг и кругов	Динамич. нагрузка 1x10 ⁶ об С, кгс	Статич. нагрузка Со, кгс	Гайка		Фланец			Сист. возвр. шариков		Отверстия под болты		
	Номин. диаметр	Шаг							D	L	F	T	BCD-E	W	H	X	Y	Z
16-16A2	16	16	3.175	16.6	13.324	1.5x2	704	1376	32	60	55	12	43	22	22	5.5	9.5	5.5
20-20A2	20	20		20.6	17.324	1.5x2	793	1745	36	69	60	12	47	28	27	5.5	9.5	5.5
25-25A2	25	25	3.969	25.8	21.744	1.5x2	1174	2730	42	69	70	12	55	32	28	6.6	11	6.5
32-32A2	32	32	4.763	33	28.132	1.5x2	1682	4208	54	94	100	15	80	40	37	9	14	8.5
40-40A2	40	40	6.350	41.4	34.91	1.5x2	2806	7222	65	115	106	18	85	52	42	11	17.5	11

7.1 Вступление

Эти ШВП HIWIN получает прокаткой заготовок без применения процесса шлифовки. Главным преимуществом накатных ШВП является не только их хорошие технические характеристики по точности, но и постоянная складская программа, которая позволяет быстро производить по чертежам клиента необходимое количество ШВП по хорошим ценам.

HIWIN применяет последние технологии при производстве накатных ШВП. В этом процессе каждая стадия имеет важную роль - от закупки качественных материалов до контроля каждой стадии производства.

В накатных ШВП в основном используются такие же методы создания преднатяга, как и в шлифованных ШВП, кроме некоторых отличий в определении погрешностей шага и геометрических допусков. Накатные ШВП могут быть заказаны с такими же гайками, как и шлифованные ШВП. Если концы ШВП были не обработаны, геометрические допуски не могут быть применены. Ниже Вы можете увидеть классификацию точностей каждого типа ШВП (единицы измерения: мм).

7.2 Накатные ШВП высокой точности

Табл. 7.1 показывает точность шага прецизионных накатных ШВП. Точность шага измеряется накопленной погрешностью для 300 мм рабочего хода винта. Максимальный осевой люфт для прецизионных накатных ШВП указан в Таблице 7.2. Эти ШВП могут изготавливаться с преднатягом, как и шлифованные ШВП. Основная информация о линейных размерах и параметрах накатных ШВП приведена в Таблице 7.3.

Расчётной формулой из Таблицы 7.1 можно рассчитать общую накопленную погрешность для накатных ШВП. HIWIN располагает складскими запасами накатных винтов для быстрого производства ШВП этого класса точности.

Таблица 7.1 Классы точности прецизионных накатных ШВП

Единицы: 0.001 мм

Накопленная погрешность	C6	C7	C8	C10
v_{300}	23	52	100	210
e_p	$e_p = \frac{\text{рабочая длина}}{300} \times v_{300}$			

Накопл. погр. v_{300} рабочая длина	C6	C7	C8	C10
0~100	18	44	84	178
101~200	20	48	92	194
201~315	23	52	100	210

Единицы измерения длины: мм

Таблица 7.2 Максимальный осевой люфт для прецизионных накатных ШВП

Единицы: мм

Диаметр шариков	≤ 2	2.381 3.175	3.969	4.763	6.35	7.144	7.938	9.525
Осевой люфт	0.06	0.07	0.10	0.12	0.15	0.16	0.17	0.18

Таблица 7.3 Прецизионные накатные ШВП HIWIN

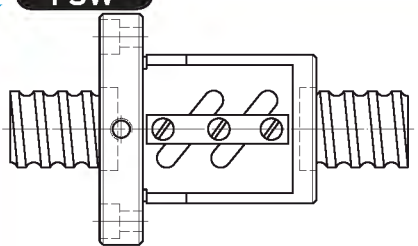
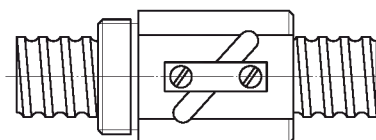
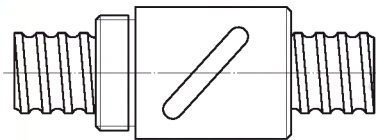
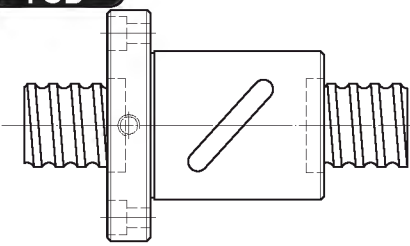
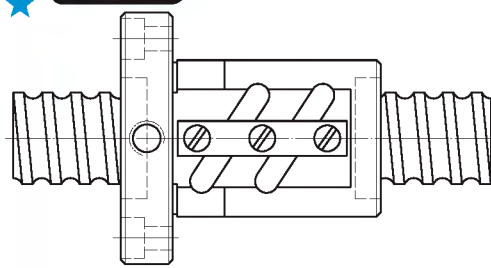
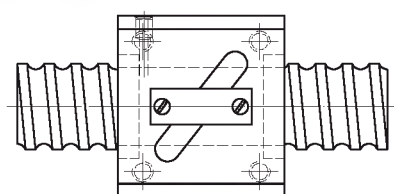
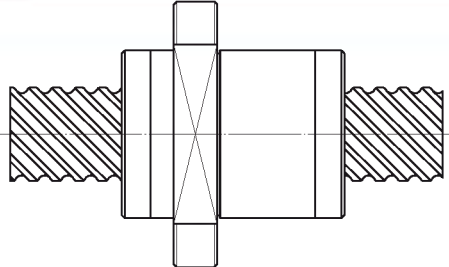
Единицы: мм

Номинальный диаметр d ₀ , мм	Шаг																			Макс. длина винта			
	1	1.25	2	2.5	3	4	5	5.08	6	8	10	12	16	20	25	30	32	36	40		50	63	
6	●	●																					500
8	●		●	■	●		●																800
10			●	■	●	●	●		●		●												1000
12			●	■	●	■	●	●		●	●	●											1200
14					●	●	●				●												2000
15											●				●								2000
16	●		■	■		●	■	●	●	●	■	●	●				●						3000
20				■		●	■	■	●	●	●					■			●				3000
22						●					●												3000
25				●		●	■	■		●	■					●							4000
28						●			●														4000
32						■	■	■	●	●	■					●			●				4500
36						●			●	●	●	●			●			●					4500
38											■		●	●					●				5600
40							■		●	●	●	●	●	●					●				5600
45											●	●	●	●									5600
50						●			●		■	●	●	●		●			●	●			5600
55									●		●												5600
63											■		●	■					●			●	5600
80											●			●									6500

■ : Правосторонняя и левосторонняя резьба ● : Только правосторонняя резьба. Пожалуйста свяжитесь с нами в случае спец. запроса

Примечание: Максимальная длина винта основана на классе точности С7. Для накатных ШВП, макс. длина зависит от диаметра винта и др.

7.3 Основные типы накатных ШВП

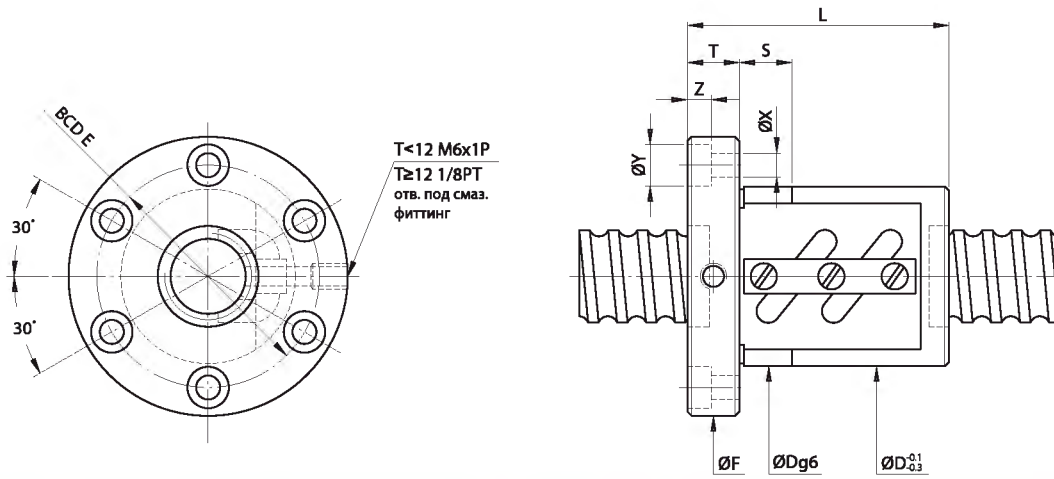
стр.	Основные типы		стр.
138	<p>★ ★ FSW</p>  <p>Фланцевая одинарная гайка с наружной системой возврата шариков W</p>	<p>RSV</p>  <p>Круглая одинарная гайка с наружной системой возврата шариков V</p>	139
140	<p>RSB</p>  <p>Круглая одинарная гайка с наружной системой возврата шариков</p>	<p>★ ★ FSB</p>  <p>Фланцевая одинарная гайка с наружной системой возврата шариков</p>	141
142	<p>★ ★ FSV</p>  <p>Фланцевая одинарная гайка с наружной системой возврата шариков V</p>	<p>SSV</p>  <p>Квадратная одинарная гайка с наружной системой возврата шариков V</p>	143
стр.	ШВП с большим шагом винта		стр.
144	<p>★ ★ FSH</p>  <p>Фланцевая одинарная гайка для винта с большим шагом</p>		144

*В случае необходимости производства гайки, отличной от указанных выше, свяжитесь с нами для согласования чертежей.

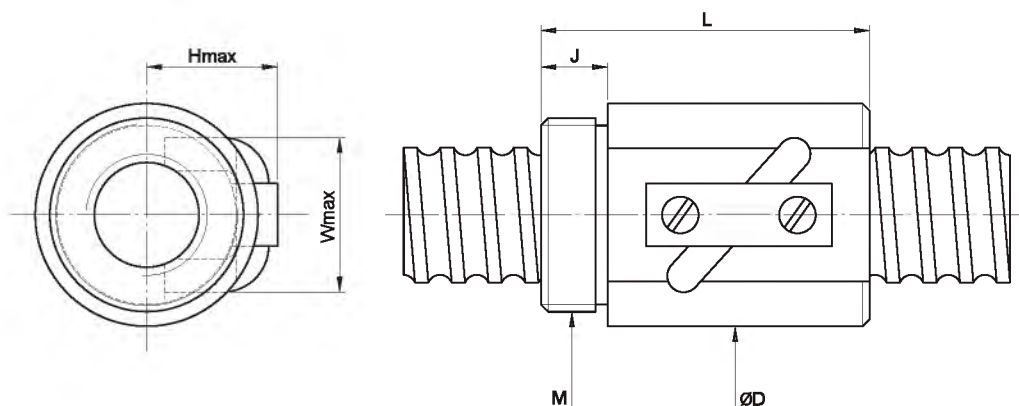
★: В этих случаях смазочный картридж E2 доступен. Это не относится к винтам с диаметром 16 мм и менее, или шарикам менее 2.381 мм

7.4 Размеры накатных ШВП

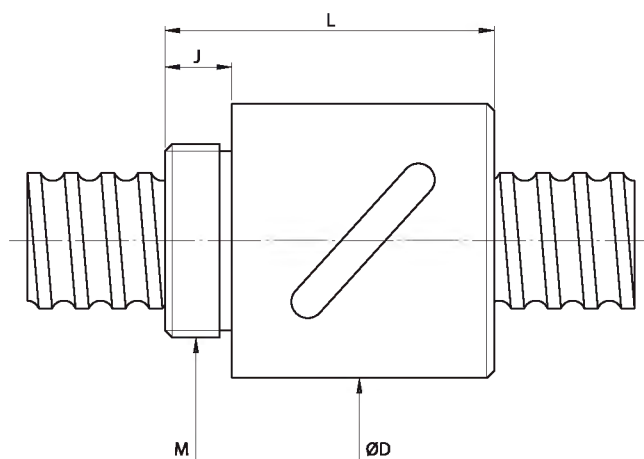
F S W ТИП



Тип	Размер		Диам. шарика	Кол-во об. на круг и кругов	Динамич. нагрузка 1x10 ⁶ об С, кгс	Статич. нагрузка Со, кгс	Гайка		Фланец						Шлиф корп. S
	Номин. диаметр	Шаг					L	D	F	BCD-E	T	Отверстие под болт			
												X	Y	Z	
8-2.5B1	8	2.5	2.000	2.5x1	218	317	34	26	47	35	8	5.5	9.5	5.5	8
10-2.5B1	10			2.5x1	252	405	34	28	52	38	8	5.5	9.5	5.5	8
10-4B1	12	4	2.381	2.5x1	304	466	41	30	53	41	10	5.5	9.5	5.5	10
12-4B1				2.5x1	344	574	41	30	50	40	10	5.5	9.5	5.5	12
16-5B1	16	5	3.175	2.5x1	679	1226	43	40	64	51	10	5.5	9.5	5.5	12
20-5C1	20			3.5x1	1001	2149	50	44	68	55	12	5.5	9.5	5.5	12
25-5B2	25	10	4.763	2.5x2	1534	3975	60	50	74	62	12	5.5	9.5	5.5	12
25-10B1				2.5x1	1459	2983	65	60	86	73	16	6.6	11	6.5	12
32-5B2	32	5	3.175	2.5x2	1702	5098	60	58	84	71	12	6.6	11	6.5	12
32-10B2				2.5x2	4379	10345	98	74	108	90	16	9	14	8.5	15
40-10B2	40	10	6.350	2.5x2	4812	12732	102	84	125	104	18	11	17.5	11	15
50-10C2	50			3.5x2	7146	22477	126	94	135	114	18	11	17.5	11	20
63-10C2	63			3.5x2	7869	28290	128	110	152	130	20	11	17.5	11	20

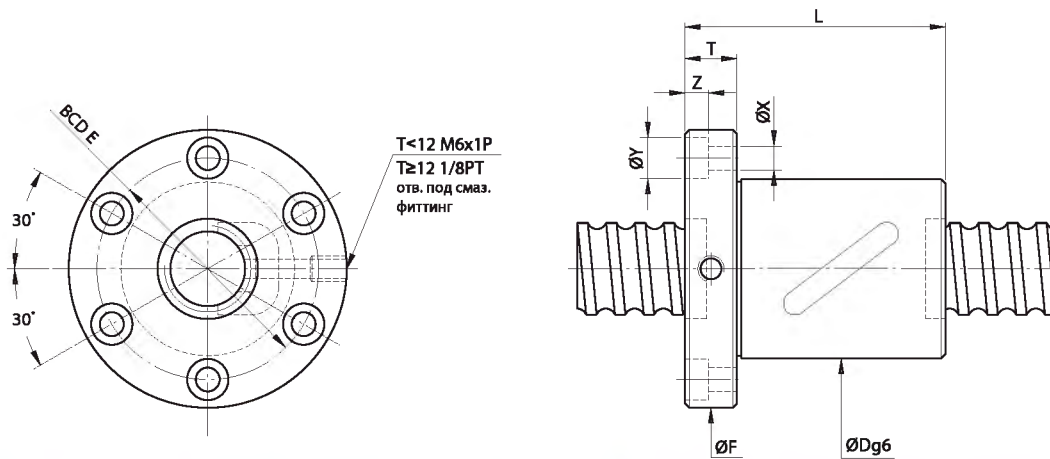


Тип	Размер		Диам. шарика	Кол-во об. на круг и кругов	Динамич. нагрузка 1x10 ⁶ об С, кгс	Статич. нагрузка Со, кгс	Гайка		Резьба для крепления	Длина резьбы	Ширина возв. трубки	Высота возв. трубки
	Номин. диаметр	Шаг					L	D				
8-2.5B1	8	2.5	2.000	2.5x1	218	317	28	18	M18x1P	10	15	15
10-2.5B1				2.5x1	252	405	30	20	M18x1P	10	17	17
10-4B1	10	4	2.381	2.5x1	305	466	32	23	M22x1P	10	20	20
12-4B1				2.5x1	344	574	32	25	M24x1P	10	22	21
16-5B1	16	5	3.175	2.5x1	679	1226	40	31	M28x1.5P	10	23	25
16-5.08B1				2.5x1	763	1399	45	30	M25x1.5P	13	24	21
16-5.08C1	16	5.08	3.175	3.5x1	1013	1945	45	30	M25x1.5P	13	24	21
20-5C1	20	5	3.175	3.5x1	1001	2149	45	35	M32x1.5P	12	27	22
25-5B2	25			2.5x2	1534	3975	58	40	M38x1.5P	16	31	25
25-10B2	25	10	4.763	2.5x2	2663	6123	94	45	M38x1.5P	16	38	32
32-5B2				5	3.175	2.5x2	1702	5098	60	54	M50x2P	18
32-10B2	32	10	6.350	2.5x2	4379	10345	95	58	M52x2P	18	44	36
40-10B2				2.5x1	4812	12732	102	65	M60x2P	25	52	41
50-10C2	50	10	6.350	3.5x2	7146	22477	130	80	M75x2P	30	62	46
63-10C2	63			3.5x2	7869	28290	132	95	M90x2P	40	74	52
63-12C3		12	7.938	3.5x3	16828	58535	205	102	M95x3P	35	75	59



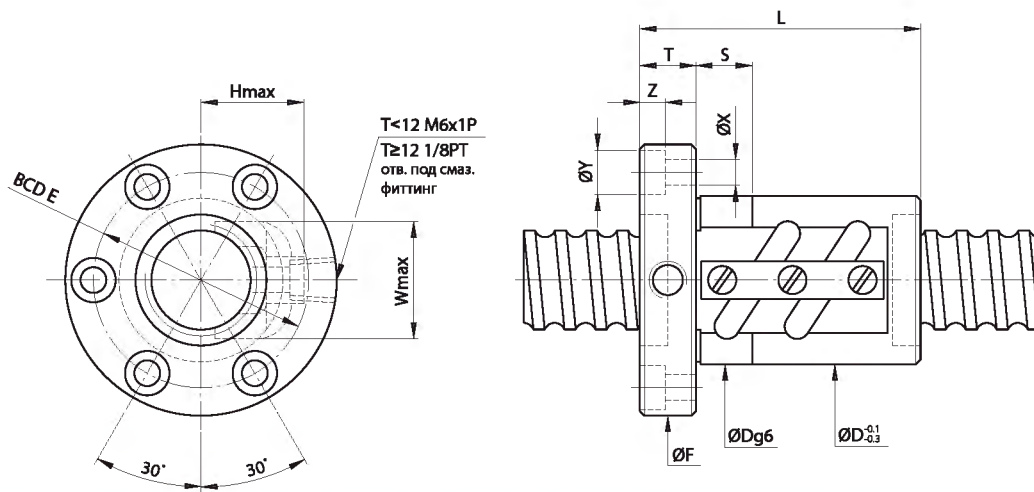
Тип	Размер		Диам. шарика	Кол-во об. на круг и кругов	Динамич. нагрузка 1×10^6 об С, кгс	Статич. нагрузка S_0 , кгс	Гайка		Резьба для крепления М	Длина резьбы J
	Номин. диаметр	Шаг					L	D		
8-2.5B1	8	2.5	2.000	2.5x1	218	317	24	22	M18x1P	7.5
10-2.5B1	10			2.5x1	252	405	24	24	M20x1P	7.5
10-4B1	12	4	2.381	2.5x1	304	466	34	26	M22x1P	10
12-4B1				2.5x1	344	574	34	28	M25x1.5P	10
16-5B1	16	5	3.175	2.5x1	679	1226	42	36	M30x1.5P	12
20-5C1	20			3.5x1	1001	2149	54	40	M36x1.5P	14
25-5B2	25	5	3.175	2.5x2	1534	3975	69	46	M42x1.5P	19
32-5B2	32			2.5x2	1702	5098	69	54	M50x2P	19
32-10B2	40	10	6.350	2.5x2	4379	10345	105	68	M62x2P	19
40-10B2				2.5x2	4812	12732	110	76	M70x2P	24
50-10C2				3.5x2	7146	22477	135	88	M82x2P	29
63-10C2	63			3.5x2	7869	28290	135	104	M95x2P	29

F S B ТИП

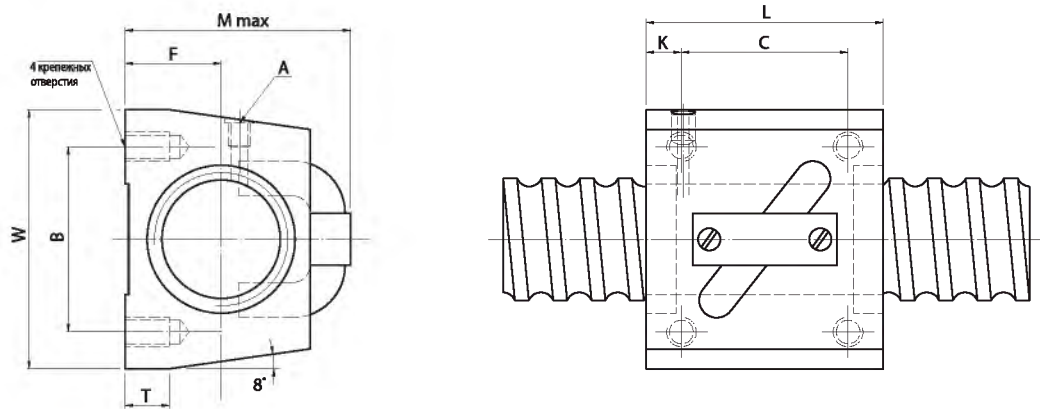


Тип	Размер		Диам. шарика	Кол-во об. на круг и кругов	Динамич. нагрузка 1x10 ⁶ об С, кгс	Статич. нагрузка Со, кгс	Гайка		Фланец					
	Номин. диаметр	Шаг					L	D	F	BCD-E	T	Отверстие под болт		
												X	Y	Z
8-2.5B1	8	2.5	2.000	2.5x1	218	317	34	22	43	31	8	5.5	9.5	5.5
10-2.5B1	10			2.5x1	252	405	34	24	46	34	8	5.5	9.5	5.5
10-4B1	12	4	2.381	2.5x1	304	466	41	26	49	37	10	5.5	9.5	5.5
12-4B1				2.5x1	344	574	41	28	51	39	10	5.5	9.5	5.5
12-4C1	14	5	3.175	3.5x1	459	803	44	30	50	40	10	4.5	8	4.5
14-4C1				3.5x1	498	943	40	31	50	40	10	4.5	8	4.5
14-5B1	16	4	2.381	2.5x1	636	1095	40	32	50	40	10	4.5	8	4.5
16-4B1				2.5x1	390	744	41	35	56	43	10	5.5	9.5	5.5
16-5B1	20	5	3.175	2.5x1	679	1226	43	36	60	47	10	5.5	9.5	5.5
16-10B1				2.5x1	667	1194	52	36	60	47	12	6.6	11	6.5
20-4C1	25	4	2.381	3.5x1	582	1329	40	40	60	50	10	4.5	8	4.5
20-5B1				2.5x1	745	1526	40	40	60	50	10	4.5	8	4.5
20-5C1	32	5	3.175	3.5x1	1001	2149	50	40	64	51	12	5.5	9.5	5.5
25-5B1				2.5x1	845	1987	40	43	67	55	10	5.5	9.5	5.5
25-5B2	40	10	6.350	2.5x2	1534	3975	60	46	70	58	12	5.5	9.5	5.5
32-5B2				2.5x2	1702	5098	60	54	80	67	12	6.6	11	6.5
32-10B2	50	10	6.350	2.5x2	4379	10345	98	68	102	84	16	9	14	8.5
40-10B2				2.5x2	4812	12732	102	76	117	96	18	11	17.5	11
50-10C2	63	10	6.350	3.5x2	7146	22477	126	88	129	108	18	11	17.5	11
63-10C2				3.5x2	7869	28290	128	104	146	124	20	11	17.5	11

F S V ТИП

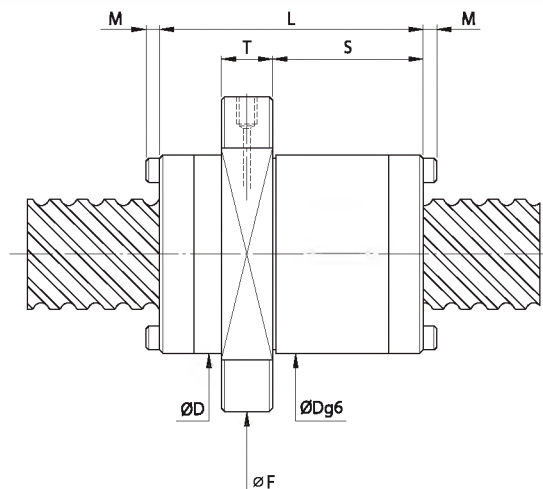
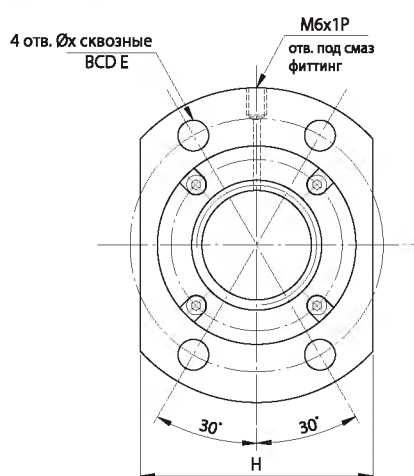


Тип	Размер		Диам. шарика	Кол-во об. на круг и кругов	Динамич. нагрузка 1x10 ⁶ об С, кгс	Статич. нагрузка Со, кгс	Гайка		Фланец			Возврат. Трубка		Отверстие под болт			Шлиф корп.
	Номин. диаметр	Шаг					L	D	F	T	BCD-E	W	H	X	Y	Z	
8-2.5B1	8	2.5	2.000	2.5x1	218	317	34	18	41	8	29	15	15	5.5	9.5	5.5	8
10-2.5B1	10			2.5x1	252	405	34	20	43	8	31	17	17	5.5	9.5	5.5	8
10-4B1	12	4	2.381	2.5x1	304	466	41	23	46	10	34	20	20	5.5	9.5	5.5	10
12-4B1				2.5x1	344	574	41	25	48	10	36	22	21	5.5	9.5	5.5	12
16-5B1	16	5	3.175	2.5x1	679	1226	43	31	55	10	42	23	25	5.5	9.5	5.5	12
20-5C1	20			3.5x1	1001	2149	50	35	59	12	46	27	22	5.5	9.5	5.5	12
25-5B2	25	10	6.350	2.5x2	1534	3975	60	40	64	12	52	31	25	5.5	9.5	5.5	12
32-5B2	32			2.5x2	1702	5098	60	54	80	12	67	38	29	6.6	11	6.5	12
32-10B2	40	10	6.350	2.5x2	4379	10345	98	58	92	16	74	44	36	9	14	8.5	15
40-10B2				3.5x2	4812	12732	102	65	106	18	85	52	41	11	17.5	11	15
50-10C2				50	3.5x2	7146	22477	126	80	121	18	100	62	46	11	17.5	11
63-10C2	63			3.5x2	7869	28290	128	95	137	20	115	74	52	11	17.5	11	20



Тип	Размер		Диам. шарика	Кол-во об. на круг и кругов	Динамич. нагрузка 1x10 ⁶ об С, кгс	Статич. нагрузка Со, кгс	W	F	H x t	L	B	C	K	T	A	M (max)
	Номин. диаметр	Шаг														
14-4B1	14	4	2.381	2.5x1	376	682	34	13	M4x7	35	26	22	6	6	M6	30
14-4C1				3.5x1	498	943	34	13	M4x7	35	26	22	6	6	M6	30
14-5B1				2.5x1	636	1095	34	13	M4x7	35	26	22	6	6	M6	31
16-5B1	16	5	3.175	2.5x1	679	1226	42	16	M5x8	36	32	22	6	21.5	M6	32.5
20-5B1				2.5x1	745	1526	48	17	M6x10	35	35	22	5	9	M6	39
20-10B1	20	10	4.763	2.5x1	1280	2314	48	18	M6x10	58	35	35	10	9	M6	46
25-5B1				5	3.175	2.5x1	845	1987	60	20	M8x12	35	40	22	7	9.5
25-10B2	25	10	6.350	2.5x1	3816	7968	60	23	M8x12	94	40	60	10	10	M6	54
28-6B1				2.5x1	1203	2796	60	22	M8x12	42	40	18	8	10	M6	50
28-6B2	28	6	3.969	2.5x2	2184	5592	60	22	M8x12	67	40	40	8	10	M6	50
32-10B1				2.5x1	2413	5172	70	26	M8x12	64	50	45	10	12	M6	62
32-10B2	32	10	6.350	2.5x2	4379	10345	70	26	M8x12	94	50	60	10	12	M6	67
36-10B2				2.5x2	4592	11403	86	29	M10x16	96	60	60	11	17	M6	67
45-12B2	45	12	7.144	2.5x2	5963	16110	100	36	M12x20	115	75	75	13	20.5	M6	80

F S H ТИП



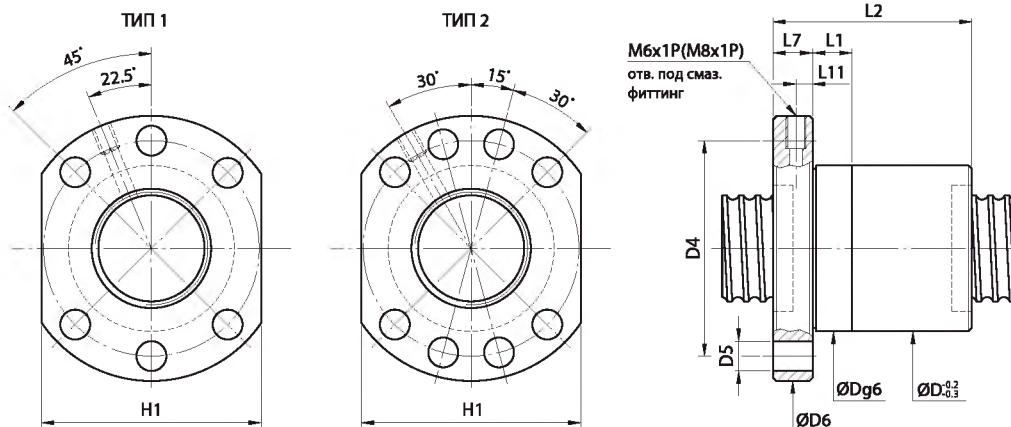
Тип	Размер		Диам. шарика	Кол-во об. на круг и кругов	Динамич. нагрузка 1x10 ⁴ об С, кгс	Статич. нагрузка Со, кгс	Гайка		Фланец				Отв. под болт X	Шлиф корп	
	Номин. диаметр	Шаг					D	L	F	T	BCD-E	H		S	M
16-16S2	16	16	3.175	1.8x2	710	1380	32	48	53	10	42	38	4.5	26	0
16-16S4				1.8x4	1290	2760			58	45	38				
16-16S2				1.8x2	710	1380	33	48	62	10	50	46	5.5	27.5	0
16-16S4				1.8x4	1290	2760			62	50	46				
20-20S2	20	20		1.8x2	800	1740	39	48	62	10	50	46	5.5	27.5	0
20-20S2				1.8x2	800	1740			38	58	62	10			
20-20S4				1.8x4	1450	3480	62	50			46				
25-25S2	25	25		1.8x2	1210	2800	47	67	74	12	60	56	6.6	39.5	3
25-25S4			1.8x4	2190	5600	74			60	56					
32-32S2	32	32	1.8x2	1720	4280	58	85	92	15	74	68	9	48	0	
32-32S4			1.8x4	3110	8530			92	74	68					
40-40S2	40	40	1.8x2	2810	7170	72	102	114	17	93	84	11	60	0	
40-40S4			1.8x4	5100	14330			114	93	84					
50-50S2	50	50	1.8x2	4120	10890	90	125	135	20	112	104	14	83.5	0	
50-50S4			1.8x4	7470	21780			135	112	104					

7.5 Размеры накатных ШВП, постоянно имеющих на складе



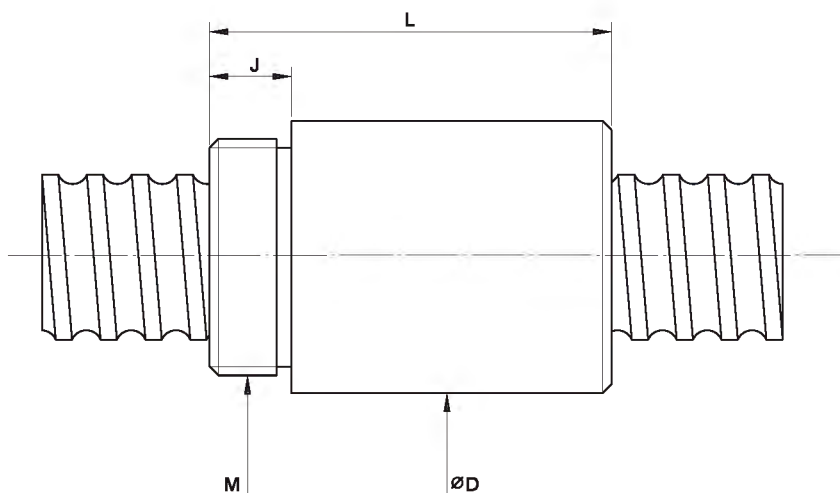
ТИП (DIN 69051 часть 5 форма B)

◀ Складская программа

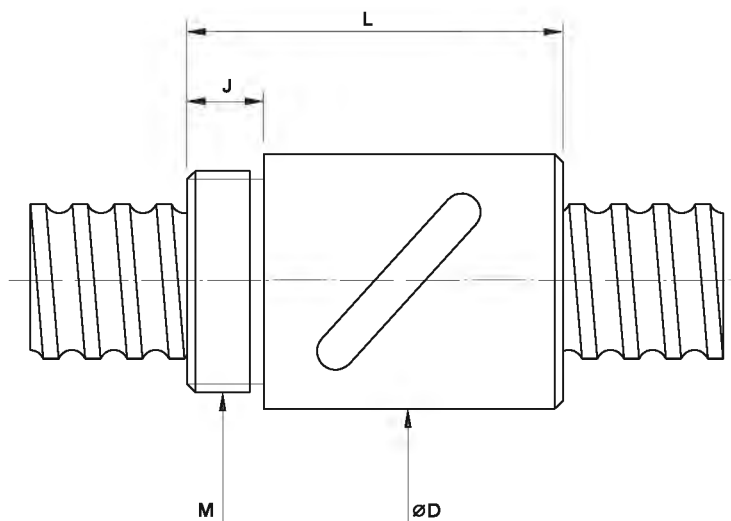


Тип	Размер		Диам. шарика	Кол-во об. на круг и кругов	Динамич. нагрузка 1x10 ⁶ об С, кгс	Статич. нагрузка Со, кгс	D	D4	Кол-во крепеж. отв. во фланце	D5	D6	H1	L1	L2	L7	L11	Резьба под смаз. фиттинг
	Номин. диаметр	Шаг															
16-5Т3	16	5	3.175	3	900	1700	28	38	6	5.5	48	40	10	40	10	5	M6x1P
20-5Т3	20			3	1100	2300	36	47	6	6.6	58	44	10	44	10	5	M6x1P
20-5Т4	20			4	1300	3100	36	47	6	6.6	58	44	10	52	10	5	M6x1P
25-5Т3	25			3	1200	3000	40	51	6	6.6	62	48	10	44	10	5	M6x1P
25-5Т4	25	4	1500	4000	40	51	6	6.6	62	48	12	52	10	5	M6x1P		
25-10Т3	25	10	4.763	3	1900	4200	40	51	6	6.6	62	48	16	65	10	5	M6x1P
32-5Т3	32	5	3.175	3	1300	4000	50	65	6	9	80	62	10	46	12	6	M6x1P
32-5Т4	32			4	1700	5300	50	65	6	9	80	62	10	53	12	6	M6x1P
32-5Т6	32			6	2400	7900	50	65	6	9	80	62	10	66	12	6	M6x1P
32-10Т3	32	10	6.350	3	3100	6800	50	65	6	9	80	62	16	74	12	6	M6x1P
32-10Т4	32	4	3900	9100	50	65	6	9	80	62	16	85	12	6	M6x1P		
40-5Т4	40	5	3.175	4	1900	6800	63	78	8	9	93	70	10	53	14	7	M8x1P
40-5Т6	40			6	2700	10200	63	78	8	9	93	70	10	66	14	7	M8x1P
40-10Т3	40	10	6.350	3	3500	9100	63	78	8	9	93	70	16	74	14	7	M8x1P
40-10Т4	40			4	4500	12100	63	78	8	9	93	70	16	87	14	7	M8x1P
50-5Т4	50	5	3.175	4	2100	8700	75	93	8	11	110	85	10	57	16	8	M8x1P
50-5Т6	50			6	2900	13000	75	93	8	11	110	85	10	70	16	8	M8x1P
50-10Т3	50	10	6.350	3	4000	11900	75	93	8	11	110	85	16	78	16	8	M8x1P
50-10Т4	50			4	5100	15800	75	93	8	11	110	85	16	89	16	8	M8x1P
50-10Т6	50			6	7300	23700	75	93	8	11	110	85	16	112	16	8	M8x1P

* Расчёт динамической и статической нагрузок основан на DIN69051.



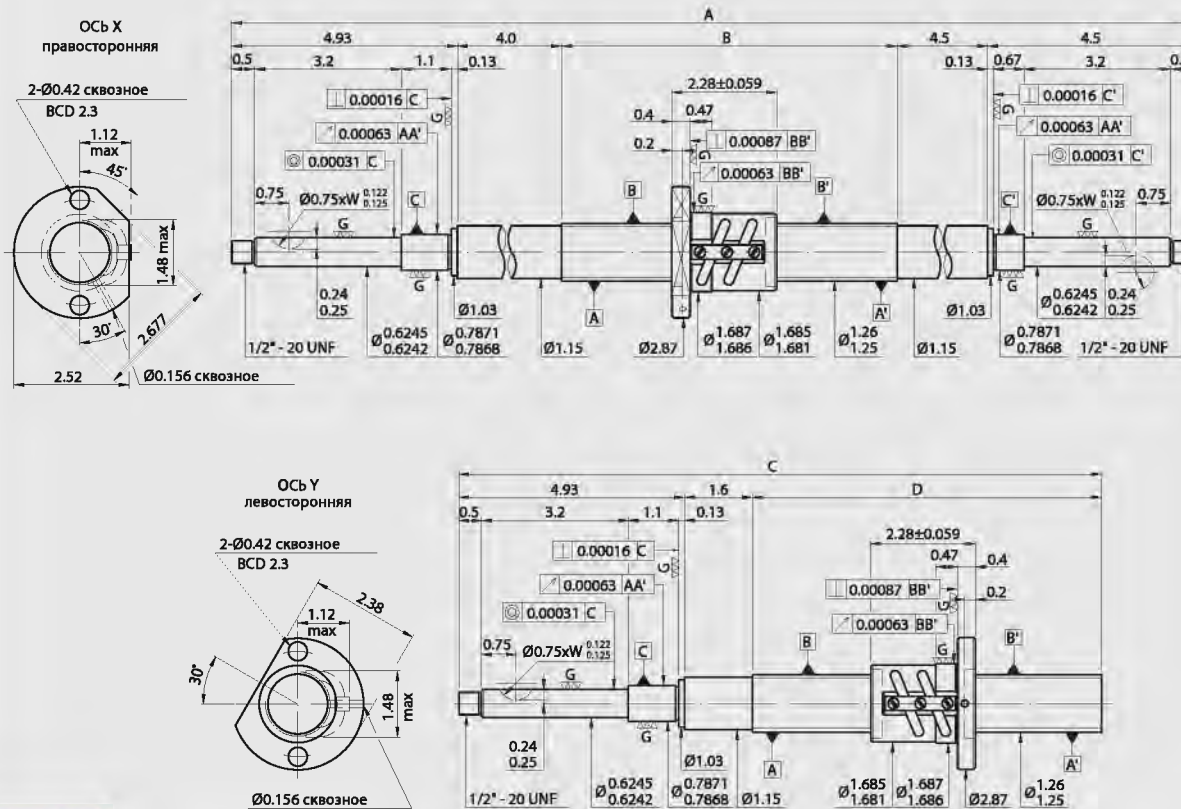
Тип	Размер		Диам. шариков	Кол-во об. на круг и кругов	Динамич. нагрузка 1×10^6 об С, кгс	Статич. нагрузка C_0 , кгс	L	D	M	J
	Номин. диаметр	Шаг								
8-2.5T2	8	2.5	2.000	2	133	178	23.5	17.5	M15x1P	7.5
10-2.5T2	10	2.5	2.000	2	178	263	25	19.5	M17x1P	7.5
10-4T2	10	4	2.381	2	198	282	32	24	M22x1P	10



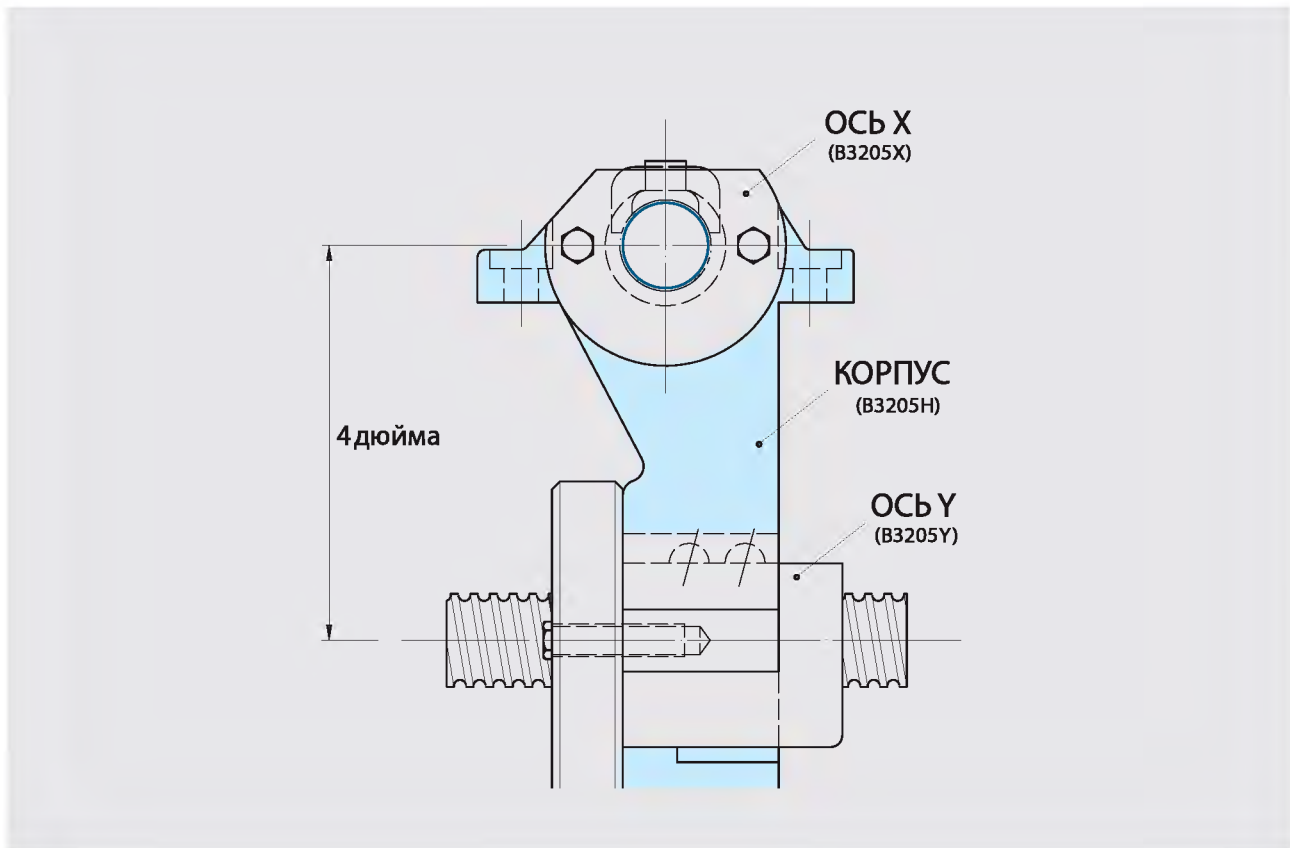
Тип	Размер		Диам. шариков	Кол-во об. на круг и кругов	Динамич. нагрузка 1×10^6 об С, кгс	Статич. нагрузка C_0 , кгс	L	D	M	J
	Номин. диаметр	Шаг								
12-4B1	12	4	2.381	2.5x1	344	574	34	25.5	M20x1P	10

8.1 Комплект прецизионных накатных ШВП

1. Точность линейного перемещения ± 0.0005 дюйм/фут.
2. Наличие на складе широкого спектра размеров.
3. Высокая точность и продолжительный срок службы.



ед: дюймы

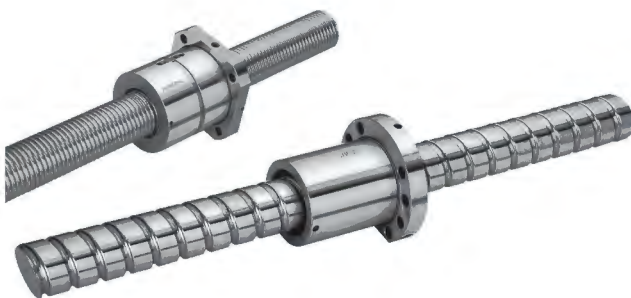


Ось X, дюймы			
ШВП	A	B	Серийный номер
32	42	24.07	B3205X-32
36	46	28.07	B3205X-36
42	52	34.07	B3205X-42
48	58	40.07	B3205X-48

Ось Y, дюймы			
Размеры стола	C	D	Серийный номер
9	20.3	13.77	B3205Y-9
12	23.3	16.77	B3205Y-12
16	27.3	20.77	B3205Y-16

Р.С. Диам.	1.28"
Диам. Шариков	0.125"
Угол наклона резьбы	2.84°
Количество оборотов шариков	2.5x2
Шаг	5TPI
Стат. Нагрузка	55 560 N
Динам. Нагрузка (при условии 1x10 ⁶ об.)	18 495 N
Точность резьбы; точность позиционирования	0.0003"/2π; 0.0005"/фут
Преднатяг	127 кг.

9.1 Серия Super S



U.S.A. Patent No. 6561054
 Taiwan Patent No. 231845
 Taiwan Patent No. 233472
 Taiwan Patent No. 245857
 Taiwan Patent No. 115652
 Japan Patent No. 3117738

• Применение:

Системы с ЧПУ, промышленное оборудование, высокоточное оборудование и др. оборудование, в котором требуются высокие скорости перемещения.

• Особенности:

1. Низкая шумность (на 5~7дБ ниже, чем у стандартной серии). Система ротации шариков способна поглощать звук, вызываемый столкновениями шариков при работе, тем самым уменьшая уровень шума.
2. Компактное и облегченное исполнение. Диаметр гайки на 18%~32% меньше чем у ШВП других серий.
3. Значение Dm-N достигает 220 000. Система возврата шариков спроектирована с усилением каналов особой формы, что позволило повысить значение Dm-N до 220 000.
4. Высокие показатели ускорения и замедления. В общей массе все инженерные решения, которые применены в данном типе ШВП (дизайн гайки, дизайн системы ротации шариков с пониженной шумностью), позволили получить превосходные скоростные характеристики.
5. Классы точности:
 - Шлифованные ШВП (JIS стандарт) C0 ~ C7.
 - Накатные ШВП (JIS стандарт) C6~C10.

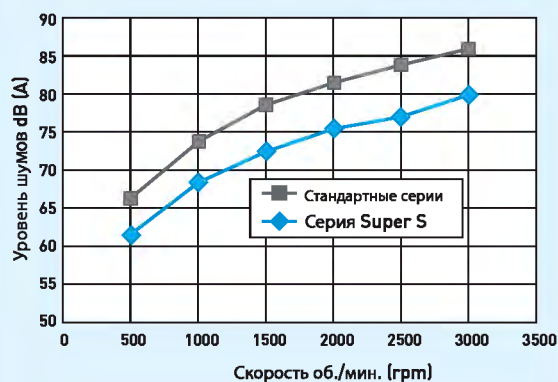
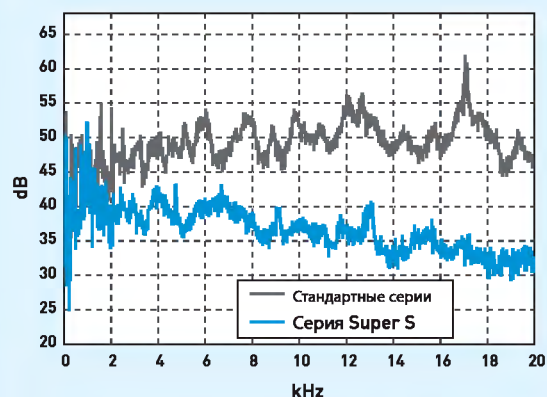
• Обозначения:

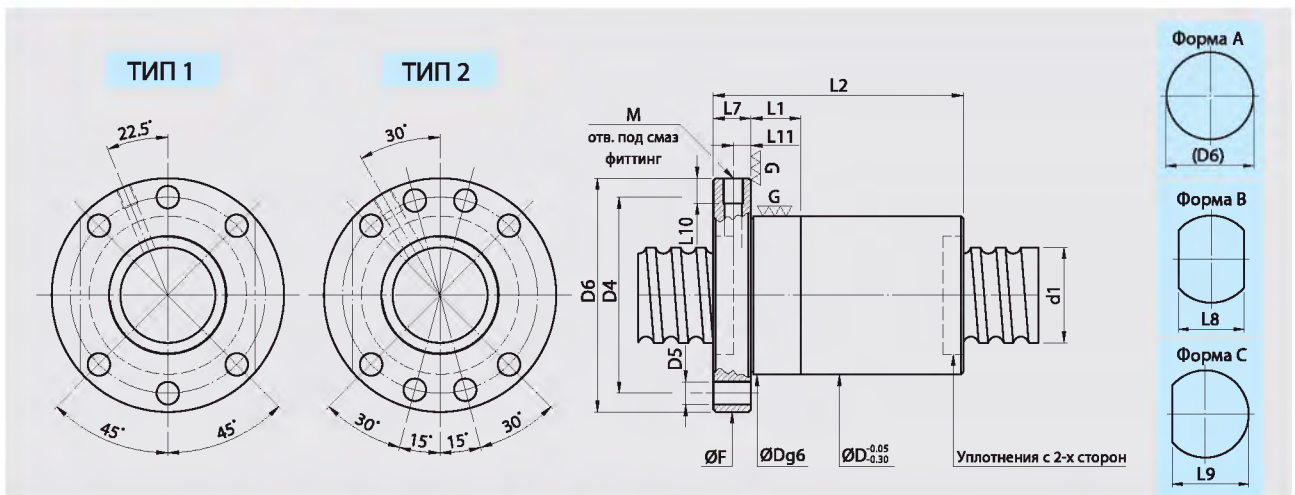
R40-10K4 -FSC -1200 -1600 - 0.008

4 об. — Тип ротации шариков
 — Одинарная гайка
 — Фланец

• Производительность:

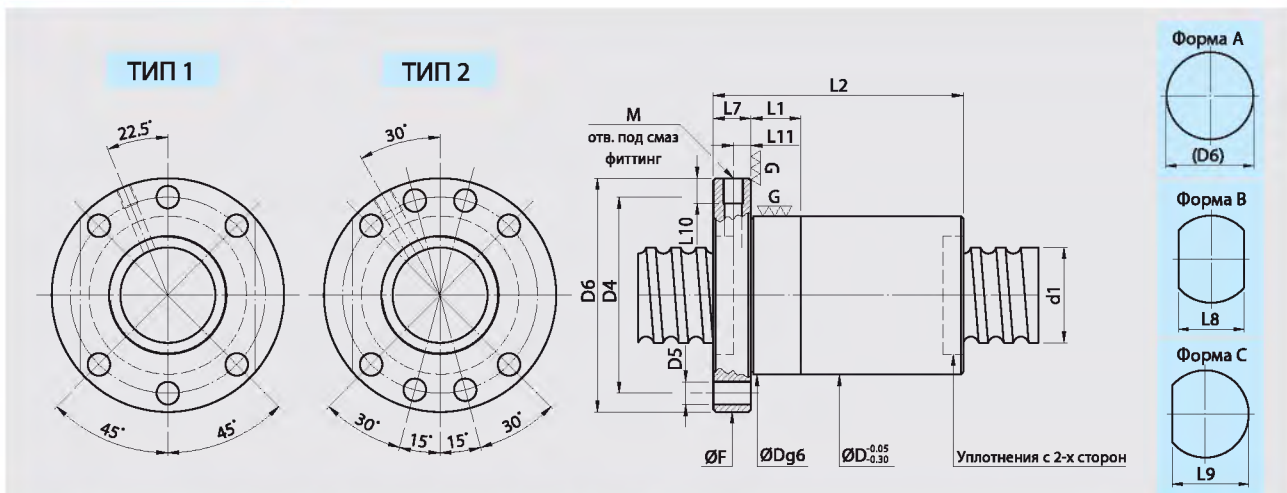
Спецификация: 2R40 - 40K4 - DFSC - 1200 -1600 - 0.008
 Шаг: 40 мм
 Ускорение: 1g (9.8 м/сек²)
 Значение Dm-N: 120,000





Тип	Размер		PCD	RD	Диам. шарика	Кол-во кругов	Жёсткость К, кгс/ммк	Динам. нагруз. С, кгс	Статич. нагруз. Со, кгс	Гайка			Фланец			Смаз. отверстие			2-х заходн. резьба	
	Номин. диаметр	Шаг								D	L1	L2	TYPE	Форма А (D6)	Форма В (L8)	Форма С (L9)	L7	D4		D5
14-10K3	14	10	14.6	10.724	3.175	3	24	920	1790	28	10	46	48	40	44	38				
15-10K3	15	10	15.6	12.324	3.175	3	25	960	1930	34	10	44	57	43	50					
15-20K2	20	20	15.6	12.324	3.175	2	15	630	1256	34	10	50	57	43	50	4.5	5.5	M5x0.8P	6	
16-16K4	16	16	16.4	13.124	3.175	2	17	680	1385	34	10	47	57	43	50					
20-5K4	5	5				4	42	1490	1642		10	40								
20-10K3	10	20	20.6	17.324	3.175	3	32	1130	2660	36	10	47	58	44	51	4.7				
20-20K2	20	20				2	21	760	1730		10	56								
20-6K5	6	20.8	16.744	3.969	3.969	5	58	2420	5660	42	10	49	64	50	57	5.3				
25-5K4	5					4	49	1650	4612		10	43								
25-10K3	10					3	38	1260	3370		10	50								
25-15K5	15	25.6	22.324	3.175	3.175	5	63	1980	5730	40	10	90	62	48	55	10	51		5	
25-20K3	20					3	39	1260	3436		10	80								
25-25K2	25					2	25	840	2170		10	69								
25-6K5	6					5	68	2720	7192	45	10	50	65	51	58	5.4				
25-8K5	8					5	70	2710	7170	48	10	62	68	54	61	5.7				
25-10K4	10					4	56	2210	5660		10	60								
25-12K4	12	25.8	21.744	3.969	3.969	4	56	2200	5640	45	10	67				6.6				
25-16K3	16					3	42	1670	4127		10	71	65	51	58	5.4				
25-20K3	20					3	43	1710	4290		10	80								
25-8K5	8	26	21.132	4.763	4.763	5	72	3480	8683	50	10	64	70	56	64	6.0				
28-6K5	6	28.8	24.744	3.969	3.969	5	74	2840	7966	50	10	49	80	62	71	6.5				
28-8K5	8					5	79	3690	9780	51	10	62	81	63	72	6.6	M6x1P		8	
28-16K4	16	29	24.132	4.763	4.763	4	64	2970	7661	50	10	92	80	62	71	6.5				
32-5K4	5					4	57	1840	5960	48	10	38	70	54	62	5.9				
32-5.08K4	5.08	32.6	29.324	3.175	3.175	4	57	1840	5940	48	10	39								
32-6K5	6					5	83	3090	9480	56	10	48	86	65	75.5	12	71		6	
32-8K5	8					5	84	3080	9460		10	59								
32-10K5	10					5	85	3080	9450		10	73								
32-20K3	20	32.8	28.744	3.969	3.969	3	52	1900	5430	50	20	87	80	62	71					
32-32K2	32					2	34	1280	3530		20	87								
32-40K2	40					2	32	1240	3440		20	94								
32-8K5	8					5	84	3860	10914	55	10	64								
32-10K5	10					5	86	3850	10890		10	79								
32-12K5	12	33	28.132	4.763	4.763	5	87	3840	10870	56	20	88	86	65	75.5	7.1				
32-20K4	20					4	72	3190	8914	54	20	106								
32-10K5	10					5	90	5640	14480		10	77								
32-12K5	12					5	90	5620	14450		20	87	92	74	83	7.7				
32-16K4	16	33.4	26.91	6.35	6.35	4	73	4570	11390	62	20	92								
32-20K4	20					4	70	4240	10854		20	107	87	66	78	7.2				
36-6K5	6	36.8	32.744	3.969	3.969	5	88	3240	10632	56	10	51	86	65	77	14	71			
36-10K5	10					5	98	6010	16440		20	80								
36-12K5	12					5	99	5990	16420		20	87								
36-16K5	16	37.4	30.91	6.35	6.35	5	100	5960	16350	66	20	109	96	73	84.5	8.1				
36-20K4	20					4	79	4840	12880		20	108								
36-36K2	36					2	39	2540	6240		20	95								
38-8K5	8	39	34.132	4.763	4.763	5	96	4190	13110	61	20	64	91	68	79.5	7.6				
38-10K4	10					4	81	5050	13790		20	70								
38-15K4	15	39.4	32.91	6.35	6.35	4	83	5020	13740	63	20	88	93	70	81.5	7.8				
38-16K5	16					5	104	6140	17340		20	108								

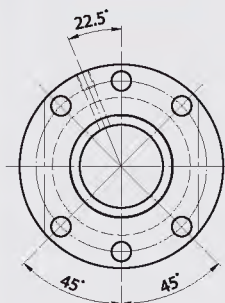
Примечание: 1. Данные приведены из расчёта, что в системе нет преднатяга: осевая нагрузка 30% от динамической.
2. Система ротации шариков, отличная от K5, так же доступна.



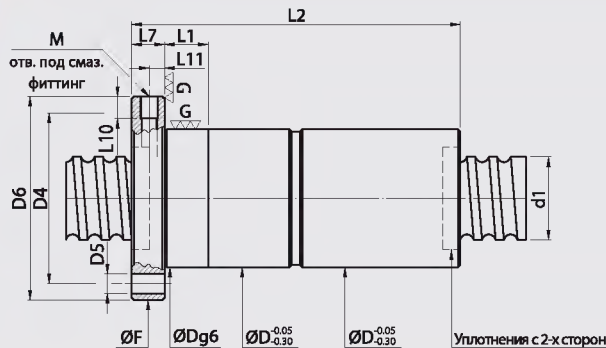
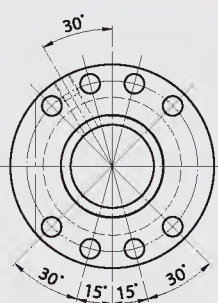
Тип	Размер		PCD	RD	Диам. шарика	Кол-во кругов	Жёсткость К, кгс/ммк	Динам. нагруз. С, кгс	Статич. нагруз. Со, кгс	Гайка			Фланец			Смаз. отверстие			2-х заходн. резьба			
	Номинал. диаметр	Шаг								D	L1	L2	TYPE	Форма А (D6)	Форма В (L8)	Форма С (L9)	L7	D4		D5	M	L10
38-20K4		20				4	83	4990	13660	25	108											
38-25K4	38	25	39.4	32.91	6.35	4	83	4940	13560	63	25	127	93	70	81.5	14	78	9	M8x1P	10	7	●
38-40K2		40				2	40	2590	6560	25	103											●
40-5K5		5	40.6	37.324	3.175	5	85	2470	9490	20	45											
40-6K5		6	40.8	36.744	3.969	5	95	3370	11780	63	20	52	93	70	81.5		78					
40-8K5		8	41	36.132	4.763	5	101	4360	14200	20	64											
40-10K5		10				5	106	6340	18400	20	83											
40-12K5		12				5	108	6330	18380	20	86											
40-16K5	40	16				5	109	6300	18320	20	108											
40-20K4		20	41.4	34.91	6.35	4	87	5130	14440	70	20	110	100	75	87.5	14	85	9				●
40-25K4		25				4	86	5080	14350	25	127											●
40-40K2		40				2	42	2660	6940	25	101											●
40-12K5		12	41.6	34.299	7.144	5	110	7430	20790	75	20	90	110	85	97.5		93					
45-8K5		8	46	41.132	4.763	5	109	4550	15860	70	20	66	105	80	92.5		90					
45-10K5		10				5	118	6810	21320	20	78											
45-12K5		12				5	119	6800	21290	20	89											
45-16K5		16				5	121	6780	21240	20	108											
45-20K4	45	20	46.4	39.91	6.35	4	98	5520	16760	75	25	108	110	85	97.5		93					●
45-25K4		25				4	98	5480	16670	25	129											●
45-40K3		40				3	71	4100	12020	25	145											●
45-16K5		16	46.6	39.299	7.144	5	120	7810	23230	20	119											
50-5K5		5	50.6	47.324	3.175	5	95	2700	11940	70	20	45	100	75	87.5		85					
50-8K5		8	51	46.132	4.763	5	116	4730	17530	75	20	74	110	85	97.5		93					
50-10K5		10				5	125	7050	23300	25	80											
50-12K5		12				5	127	7040	23280	25	90											
50-15K5		15				5	129	7030	23250	25	104											
50-16K5		16				5	129	7020	23230	25	109											
50-20K4	50	20	51.4	44.91	6.35	4	104	5720	18340	82	25	106	118	92	105		100					●
50-25K4		25				4	104	5690	18260	25	129											●
50-30K4		30				4	104	5650	18170	25	147											●
50-35K3		35				3	80	4430	13840	25	133											●
50-40K3		40				3	79	4390	13750	25	145											●
50-30K2		30	51.6	44.299	7.144	2	53	3560	9960	82	25	92	118	92	105		100					●
50-12K5		12	51.8	43.688	7.938	5	130	9480	28776	85	25	97										
50-16K5		16				5	132	9450	28710	85	25	112	121	95	108		103					
50-20K4		20	52.2	42.466	9.525	4	113	10670	31310	86	25	120										
55-16K5	55	16	56.4	49.91	6.35	5	139	7420	26157	82	25	104	118	92	105		100					
63-10K5		10				5	144	7720	29190	95	25	84										
63-12K5		12				5	147	7720	29180	95	25	94										
63-20K5		20	64.4	57.91	6.35	5	157	7850	30020	25	132		135	100	117.5		115					
63-40K2	63	40				2	62	3310	11100	25	110					20						●
63-12K5		12	64.8	56.688	7.938	5	152	10520	36440	98	25	94										
63-16K4		16				4	132	11810	39320	107	25	100										
63-20K5		20	65.2	55.466	9.525	5	168	14410	49590	107	25	140										
70-16K4	70	16	72.2	62.466	9.525	4	141	12270	43299	115	25	105										
70-20K4		20				4	143	12250	43239	115	25	122										
80-10K5		10	81.4	74.91	6.35	5	166	8620	37980	110	25	80										
80-12K5	80	12	81.8	73.688	7.938	5	177	11740	47130	115	25	102										
80-20K4		20	82.2	72.466	9.525	4	160	13230	51060	120	25	122										

Примечание: 1. Данные приведены из расчёта, что в системе нет преднатяга: осевая нагрузка 30% от динамической.
2. Система ротации шариков, отличная от K5, так же доступна.

ТИП 1



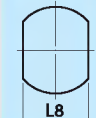
ТИП 2



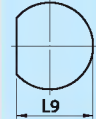
Форма А



Форма В



Форма С

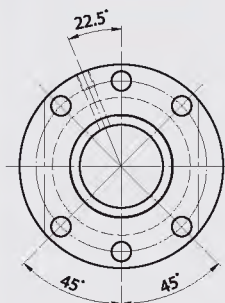


Тип	Размер		PCD	RD	Диам. шарика	Кол-во кругов	Жёсткость К, кгс/ммк	Динам. нагруз. С, кгс	Статич. нагруз. Со, кгс	Гайка		Фланец			Смаз. отверстие			2-х заходн. резьба			
	Номин. диаметр	Шаг								D	L1	L2	TYPE	Форма А (D6)	Форма В (L8)	Форма С (L9)	L7		D4	D5	M
14-10K3	14	10	14.6	10.724		3	31	920	1790	28	10	96	48	40	44		38				
15-10K3	15	10	15.6	12.324	3.175	3	33	960	1930	34	10	92	57	43	50						
15-20K2	15	20				2	20	630	1256		10	104	57	43	50		45	5.5	M5x0.8P	6	
16-16K2	16	16	16.4	13.124	3.175	2	23	680	1385	34	10	98	57	43	50						
20-5K4		5				4	55	1490	1642		10	84									
20-10K3	20	10	20.6	17.324	3.175	3	42	1130	2660	36	10	98	58	44	51		47				
20-20K2	20	20				2	27	760	1730		10	116									
20-6K5		6	20.8	16.744	3.969	5	77	2420	5660	42	10	102	64	50	57		53				
25-5K4		5				4	65	1650	4612		10	90									
25-10K3		10				3	50	1260	3370		10	104									
25-15K5	25	15	25.6	22.324	3.175	5	83	1980	5730	40	10	184	62	48	55	10	51			5	
25-20K3	25	20				3	51	1260	3436		10	164									
25-25K2	25	25				2	32	840	2170		10	142									
25-6K5		6				5	91	2720	7192	45	10	104	65	51	58		54				
25-8K5		8				5	92	2710	7170	48	10	128	68	54	61		57				
25-10K4		10				4	74	2210	5660		10	124									
25-12K4		12	25.8	21.744	3.969	4	74	2200	5640		10	138	65	51	58		54	6.6			
25-16K3		16				3	55	1670	4127	45	10	146									
25-20K3		20				3	55	1710	4290		10	164									
25-8K5		8	26	21.132	4.763	5	96	3480	8683	50	10	132	70	56	64		60				
28-6K5	28	6	28.8	24.744	3.969	5	93	2840	7966	50	10	102	80	62	71		65				
28-8K5	28	8				5	104	3690	9780	51	10	128	81	63	72		66				
28-16K4		16	29	24.132	4.763	4	84	2970	7661	50	10	188	80	62	71		65				
32-5K4		5				4	77	1840	5960		10	80	70	54	62		59				
32-5.08K4		5.08	32.6	29.324	3.175	4	77	1840	5940	48	10	82	70	54	62		59				
32-6K5		6				5	111	3090	9480	56	10	100	86	65	75.5	12	71			6	
32-8K5		8				5	112	3080	9460		10	122									
32-10K5		10				5	113	3080	9450		10	150									
32-20K3	32	20	32.8	28.744	3.969	3	68	1900	5430	50	20	178	80	62	71		65				
32-32K2	32	32				2	44	1280	3530		20	178									
32-40K2	32	40				2	42	1240	3440		20	192									
32-8K5		8				5	112	3860	10914	55	10	132									
32-10K5		10				5	113	3850	10890		10	162									
32-12K5		12	33	28.132	4.763	5	114	3840	10870	56	20	180	86	65	75.5		71				
32-20K4		20				4	94	3190	8914	54	20	216									
32-10K5		10				5	119	5640	14480		10	158									
32-12K5		12				5	119	5620	14450		20	178									
32-16K4		16	33.4	26.91	6.35	4	96	4570	11390	62	20	188	92	74	83		77				
32-20K4		20				4	71	4240	10854		20	218									
36-6K5	36	6	36.8	32.744	3.969	5	118	3240	10632	56	10	106	86	65	77		71				
36-10K5	36	10				5	130	6010	16440		20	164									
36-12K5	36	12				5	131	5990	16420		20	178									
36-16K5	36	16	37.4	30.91	6.35	5	132	5960	16350	66	20	222	96	73	84.5		81				
36-20K4	36	20				4	105	4840	12880		20	220									
36-36K2	36	36				2	51	2540	6240		20	194									
38-8K5	38	8	39	34.132	4.763	5	127	4190	13110	61	20	132	91	68	79.5		76				
38-10K4	38	10				4	107	5050	13790		20	144									
38-15K4	38	15	39.4	32.91	6.35	4	109	5020	13740	63	20	180	93	70	81.5		78				
38-16K5	38	16				5	137	6140	17340		20	220									

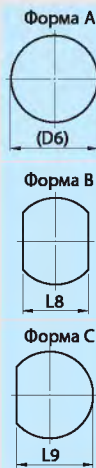
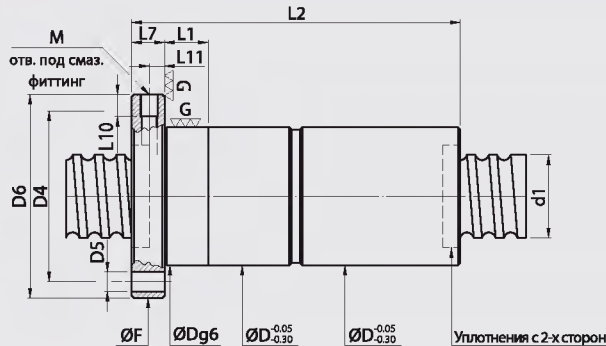
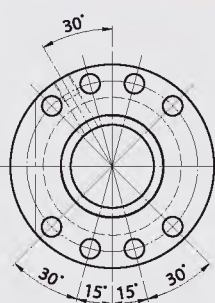
Примечание: 1. Данные приведены из расчёта, что в системе нет преднатяга: осевая нагрузка 30% от динамической.

2. Система ротации шариков, отличная от K5, так же доступна.

ТИП 1



ТИП 2



Тип	Размер		PCD	RD	Диам. шарика	Кол-во кругов	Жёсткость К, кгс/мкм	Динам. нагруз. С, кгс	Статич. нагруз. Со, кгс	Гайка			Фланец			Смаз. отверстие			2-х заходн. резьба															
	Номин. диаметр	Шаг								D	L1	L2	TYPE	Форма А (D6)	Форма В (L8)	Форма С (L9)	L7	D4		D5	M	L10	L11											
38-20K4	38	20	39.4	32.91	6.35	4	110	4990	13660	25	220	2	93	70	81.5	14	78	9	M8x1P	10	7	●												
38-25K4		25				4	109	4940	13560	25	258												●											
38-40K2		40				2	53	2590	6560	25	210												●											
40-5K5	40	5	40.6	37.324	3.175	5	114	2470	9490	20	95	70	100	75	87.5	14	85	9	M8x1P	10	7	●												
40-6K5		6				5	127	3370	11780	63	20												109	●										
40-8K5		8				5	135	4360	14200	20	133												●											
40-10K5		10				5	141	6340	18400	20	171												●											
40-12K5		12				5	142	6330	18380	20	177												●											
40-16K5		16				5	143	6300	18320	20	221												●											
40-20K4		20				4	115	5130	14440	70	20												225	●										
40-25K4		25				4	114	5080	14350	25	259												●											
40-40K2		40				2	56	2660	6940	25	207												●											
40-12K5		12				5	146	7430	20790	75	20												185	●										
45-8K5	45	8	46.4	41.132	4.763	5	145	4550	15860	70	20	137	110	85	92.5	14	93	M8x1P	10	7	●													
45-10K5		10				5	156	6810	21320	20	161	●																						
45-12K5		12				5	158	6800	21290	20	183	●																						
45-16K5		16				5	160	6780	21240	20	221	●																						
45-20K4		20				4	129	5520	16760	75	25	221										●												
45-25K4		25				4	129	5480	16670	25	263	●																						
45-40K3		40				3	93	4100	12020	25	295	●																						
45-16K5		16				5	159	7810	23230	20	243	●																						
50-5K5		50				5	50.6	47.324	3.175	5	129	2700										11940	70	20	95	110	75	87.5	14	85	M8x1P	10	7	●
50-8K5						8				5	154	4730										17530	75	20	153									
50-10K5	10		5	166	7050	23300				25	166	●																						
50-12K5	12		5	169	7040	23280				25	186	●																						
50-15K5	15		5	171	7030	23250				25	214	●																						
50-16K5	16		5	171	7020	23230				25	224	●																						
50-20K4	20		4	138	5720	18340				82	25	218	●																					
50-25K4	25		4	134	5690	18260				25	263	●																						
50-30K4	30		4	136	5650	18170				25	299	●																						
50-35K3	35		3	105	4430	13840				25	271	●																						
50-40K3	40	3	104	4390	13750	25	295	●																										
50-30K2	30	2	70	3560	9960	82	25	190	●																									
50-12K5	12	5	173	9480	28776	85	25	200	●																									
50-16K5	16	5	175	9450	28710	25	229	●																										
50-20K4	20	4	149	10670	31310	86	25	245	●																									
55-16K5	55	16	56.4	49.91	6.35	5	185	7420	26157	82	25	213	118	92	105	14	100	M8x1P	10	7	●													
63-10K5		10				5	192	7720	29190	25	174	●																						
63-12K5		12				5	196	7720	29180	95	25	194										●												
63-20K5		20				5	208	7850	30020	25	270	●																						
63-40K2		40				2	82	3310	11100	25	226	●																						
63-12K5		12				5	202	10520	36440	98	25	194										●												
63-16K4		16				4	175	11810	39320	107	25	206										●												
63-20K5		20				5	222	14410	49590	25	286	●																						
70-16K4		70				16	72.2	62.466	9.525	4	187	12270										43299	115	25	216	155	120	137.5	14	135	M8x1P	12.5	7	●
70-20K4						20				4	190	12250										43239	25	250	●									
80-10K5	80	10	81.4	74.91	6.35	5	223	8620	37980	110	25	166	150	115	132.5	25	130	M8x1P	12.5	7	●													
80-12K5		12				5	238	11740	47130	115	25	210										●												
80-20K4		20				4	212	13230	51060	120	25	250										●												

Примечание: 1. Данные приведены из расчёта, что в системе нет преднатяга: осевая нагрузка 30% от динамической.
2. Система ротации шариков, отличная от K5, также доступна.

9.2 Смазочный картридж E2



• Особенности:

• Реальная экономия:

Система E2 позволяет упростить систему смазки узла и сократить количество расходуемой смазки.

• Увеличение интервала обслуживания:

E2 позволяет добиться равномерного длительного смазывания ШВП и, соответственно, продлить время от одного планового обслуживания до следующего.

• Простота обслуживания:

Исполнение E2 разработано специально с целью исключить какие-либо приборы и инструменты, необходимые для монтажа. Картридж E2 надевается на гайку только в том случае, когда гайка уже одета на винт (в случае, если разрешён демонтаж гайки).

• Точная подача смазки:

Исполнение картриджа позволяет смазке попадать непосредственно на тела качения внутри гайки через смазочное отверстие.

• Простота установки:

Смазывание происходит при движении гайки в обоих направлениях. По этой причине нет ограничений по его использованию.

• Охрана окружающей среды:

Отсутствие утечек масла делает систему E2 идеальной в проектировании оборудования с высокими требованиями к чистоте (например, в полупроводниковой промышленности).

• Выбор смазки:

Сменный картридж E2 может быть наполнен любым маслом.

• Применение в нестандартных условиях:

Масло может быть смешано с консистентной смазкой для более высокой адгезии, особенно в пыльных и влажных условиях работы. Следует помнить о совместимости смешиваемых смазочных материалов.

• Характеристики смазки:

Система E2 первоначально заполнена синтетическим маслом, вязкость которого классифицируется по ISO - VG680.

Система E2 подходит и для минерального, и углеводородного масла, а так же для консистентной смазки на основе сложных эфиров. Смазка с высокой вязкостью будет лучше работать в условиях повышенной либо

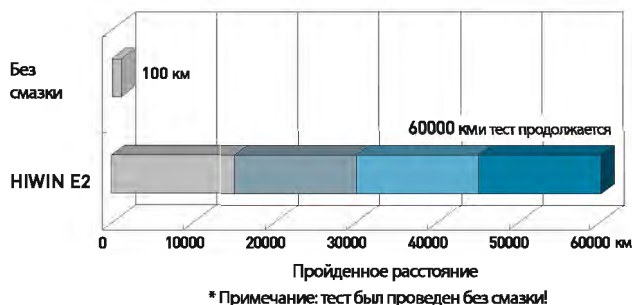
пониженной температуры. Низкое трение снижает энергопотребление в системе и предотвращает коррозию.

• Производительность:

Система E2 благодаря правильному и постоянному попаданию смазки на тела качения увеличивает интервал между обслуживаниями любого ШВП, которое применяется с данным картриджем.

Условия теста:	
Используемое ШВП	R40-40K2-FSC
Масло	Mobil SHC 636 (50C.C.)
Скорость	3000 об. в мин.
Рабочий ход	1000 мм

Тест производительности E2



• характеристики масла:

По умолчанию, картридж E2 наполняется синтетическим маслом с вязкостью по ISO - VG680.

- Так же E2 может заполняться минеральным маслом, маслом на основе сложных эфиров.
- Система E2 может использоваться с маслами, обладающими стабильными характеристиками.
- Масло с высокой вязкостью хорошо подойдёт для условий с высокой или низкой температурой.
- Низкое трение приведёт к пониженному потреблению энергии.
- Антикоррозионная защита

◊ Любое масло со схожими характеристиками может быть использовано для данных целей. Дополнительно проконсультируйтесь с нами о возможности использования интересующей Вас смазки.

• **Применение:**

- Станкостроение.
- Печатное оборудование, оборудование для бумажной промышленности, текстильное оборудование, шлифовальное оборудование и др.
- Роботы, измерительное оборудование, системы позиционирования (координатные столы) и др.
- Медицинское оборудование, системы автоматизации и др.

• **Рабочие температуры:**

Для смазочного картриджа E2 со стандартной смазкой идеальными являются температуры от -10°C до 60°C. Пожалуйста, обратитесь к нам за консультацией, если Ваши температурные условия не попали в описанный выше диапазон.

• **Расчёт удешевления системы:**

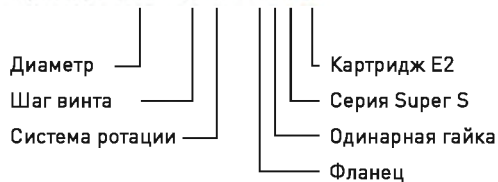
Наличие картриджа E2 понижает стоимость проекта по причине исключения всех элементов, которые присутствовали в системе для смазывания необходимого количества точек, обслуживаемых системой E2.

Принудительная Центральная Смазка	Система центр. смазки (СЦС)	Проектирование и монтаж СЦС	Стоимость расходуемой смазки		Замена и обслуживание	Излишний расход смазки
	\$XXX	\$XXX	0.1 см3/мин. x 480 мин./день x 280 дней/год x 5 лет x стоимость/см3 = 67200 см3 x стоимость/см3 = \$XXX		3~5 раз/год x 5 лет x цена/обслуж. = 15~25 цена/обслуживание = \$XXX	
NIWIN E2 Лубрикатор	Стоимость покупки и установки					
	16~57 см3 x цена/см3 = \$XXX					

Суммарные затраты

• **Обозначение ШВП:**

Пример: R40 - 20K3 - FSCE2 - 1200 - 1600 - 0.008



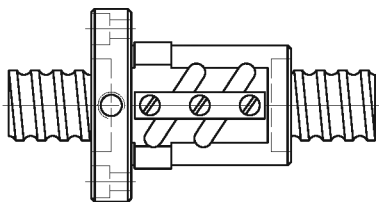
• **Перечень гаек, совместимых с E2:**

Типы гаек: FSV, FDV, FSW, FDW, PFDW, OFSW, Super S. Пожалуйста, свяжитесь с нами в случае, если необходимы другие типы гаек.

В случае проектирования системы с E2, обратитесь к нам за консультацией по оптимальному размещению картриджа для его максимальной эффективности.

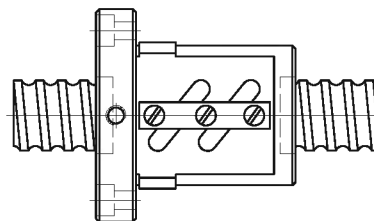
Основные типы

FSV



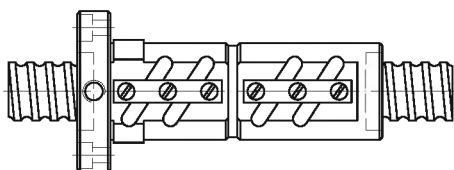
Фланцевая одинарная гайка с наружной системой ротации шариков V

FSW



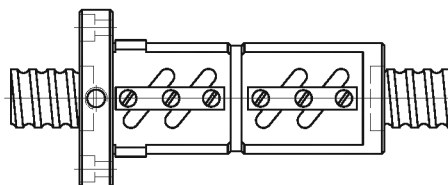
Фланцевая одинарная гайка с наружной системой ротации шариков W

FDV



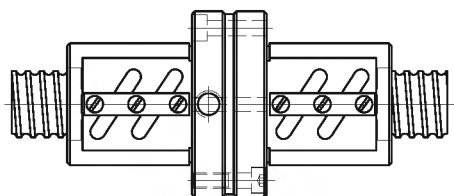
Фланцевая двойная гайка с наружной системой ротации шариков V

FDW



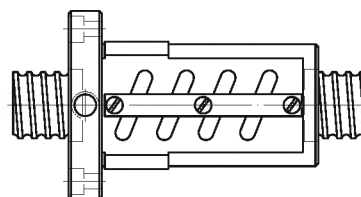
Фланцевая двойная гайка с наружной системой ротации шариков W

PFDW



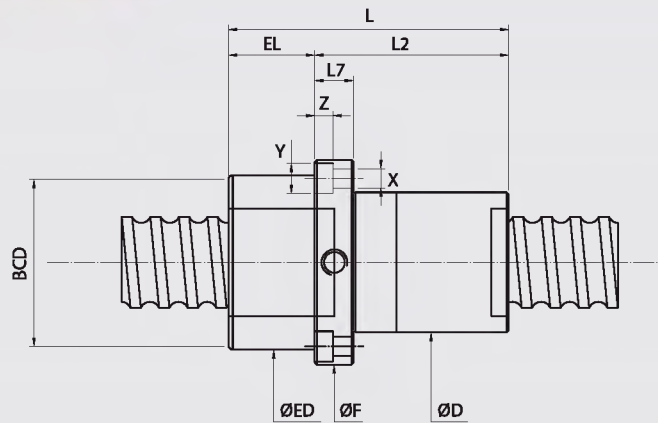
Двойная гайка фланец к фланцу с наружной системой ротации шариков W

OFSW



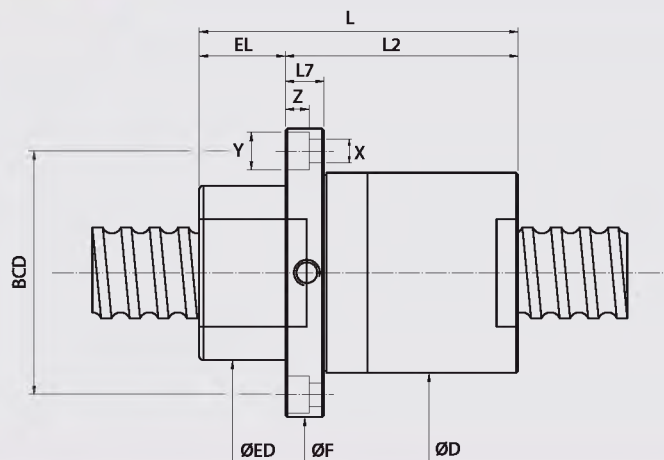
Фланцевая одинарная гайка с преднатягом типа Offset и наружной системой ротации шариков W

*В случае необходимости производства гайки, отличной от указанных выше, свяжитесь с нами для согласования чертежей.



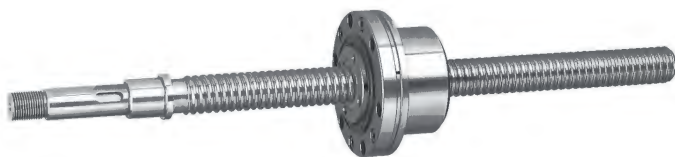
Пожалуйста, снимите картридж E2 перед установкой гайки

Тип	Спецификация			Размер гайки								Размер E2		
	Номинальный диаметр	Шаг	Диаметр шарика	D	L2	F	L7	BCD	X	Y	Z	EL	ED	L
20-10K3	20	10	3.175	36	47	62	12	47	6.6	11	6.5	40	49	87
20-20K2	20	20	3.175	36	56	62	12	47	6.6	11	6.5	40	49	96
25-10K3	25	10	3.175	40	50	66	12	51	6.6	11	6.5	40	49	90
25-25K2	25	25	3.175	40	69	66	12	51	6.6	11	6.5	40	49	109
25-12K4	25	12	3.969	45	67	69	12	54	6.6	11	6.5	40	49	107
32-5K4	32	5	3.175	48	38	77	12	59	9	14	8.5	40	62	78
32-8K5	32	8	3.969	50	59	83	12	65	9	14	8.5	40	62	99
32-10K5	32	10	3.969	50	73	83	12	65	9	14	8.5	40	62	113
32-20K3	32	20	3.969	50	87	83	12	65	9	14	8.5	40	62	127
32-32K2	32	32	3.969	50	87	83	12	65	9	14	8.5	40	62	127
32-10K5	32	10	4.763	56	79	89	14	71	9	14	8.5	40	62	119
32-12K5	32	12	4.763	56	88	89	14	71	9	14	8.5	40	62	128
32-10K5	32	10	6.35	62	77	95	18	77	9	14	8.5	36	81	113
32-12K5	32	12	6.35	62	87	95	18	77	9	14	8.5	36	81	123
32-16K4	32	16	6.35	62	92	95	18	77	9	14	8.5	36	81	128
32-20K3	32	20	6.35	62	87	95	18	77	9	14	8.5	36	81	123
36-8K5	36	8	4.763	59	64	92	14	74	9	14	8.5	36	81	100
36-10K5	36	10	6.35	66	80	99	18	81	9	14	8.5	36	81	116
36-12K5	36	12	6.35	66	87	99	18	81	9	14	8.5	36	81	123
36-16K5	36	16	6.35	66	109	99	18	81	9	14	8.5	36	81	145
36-20K4	36	20	6.35	61	108	94	18	76	9	14	8.5	36	81	144
36-36K2	36	36	6.35	61	95	94	18	76	9	14	8.5	36	81	131
38-8K5	38	8	4.763	61	64	94	14	76	9	14	8.5	36	81	100
38-16K5	38	16	6.35	63	108	96	18	78	9	14	8.5	36	81	144
38-20K4	38	20	6.35	63	108	96	18	78	9	14	8.5	36	81	144
38-25K4	38	25	6.35	63	127	96	18	78	9	14	8.5	36	81	162
38-40K2	38	40	6.35	63	103	96	18	78	9	14	8.5	36	81	137
40-8K5	40	8	4.763	63	64	96	14	78	9	14	8.5	36	81	100
40-10K5	40	10	6.35	70	83	103	18	85	9	14	8.5	36	81	119
40-12K5	40	12	6.35	70	86	103	18	85	9	14	8.5	36	81	122
40-16K5	40	16	6.35	70	108	103	18	85	9	14	8.5	36	81	144
40-20K4	40	20	6.35	70	110	103	18	85	9	14	8.5	36	81	146
40-25K4	40	25	6.35	65	127	98	18	80	9	14	8.5	36	81	163
40-40K2	40	40	6.35	65	101	98	18	80	9	14	8.5	36	81	137
45-10K5	45	10	6.35	75	78	115	18	93	11	17.5	11	36	92	114
45-12K5	45	12	6.35	75	89	115	18	93	11	17.5	11	36	92	125
45-16K5	45	16	6.35	75	108	115	18	93	11	17.5	11	36	92	144
45-20K4	45	20	6.35	75	108	115	18	93	11	17.5	11	36	92	144
45-25K4	45	25	6.35	70	129	110	18	88	11	17.5	11	36	92	165
45-40K3	45	40	6.35	70	145	110	18	88	11	17.5	11	36	92	181
50-10K5	50	10	6.35	82	80	122	18	100	11	17.5	11	36	92	116
50-12K5	50	12	6.35	82	90	122	18	100	11	17.5	11	36	92	126
50-16K5	50	16	6.35	82	109	122	18	100	11	17.5	11	36	92	145
50-20K4	50	20	6.35	82	106	122	18	100	11	17.5	11	36	92	142
50-25K4	50	25	6.35	75	129	115	18	93	11	17.5	11	36	92	165
50-30K4	50	30	6.35	75	147	115	18	93	11	17.5	11	36	92	183
50-40K3	50	40	6.35	75	145	115	18	93	11	17.5	11	36	92	181
50-30K2	50	30	7.144	82	92	122	18	100	11	17.5	11	36	92	128



Тип	Спецификация			Размер гайки								Размер E2		
	Номинальный диаметр	Шаг	Диаметр шарика	D	L2	F	L7	BCD	X	Y	Z	EL	ED	L
20-10K3	20	10	3.175	51	47	76	12	62	6.6	11	6.5	40	49	87
20-20K2	20	20	3.175	51	56	76	12	62	6.6	11	6.5	40	49	96
25-10K3	25	10	3.175	51	50	76	12	62	6.6	11	6.5	40	49	90
25-25K2	25	25	3.175	51	69	76	12	62	6.6	11	6.5	40	49	109
25-12K4	25	12	3.969	51	67	76	12	62	6.6	11	6.5	40	49	107
32-5K4	32	5	3.175	64	38	95	12	78	9	14	8.5	40	62	78
32-8K5	32	8	3.969	64	59	95	12	78	9	14	8.5	40	62	99
32-10K5	32	10	3.969	64	73	95	12	78	9	14	8.5	40	62	113
32-20K3	32	20	3.969	64	87	95	12	78	9	14	8.5	40	62	127
32-32K2	32	32	3.969	64	87	95	12	78	9	14	8.5	40	62	127
32-10K5	32	10	4.763	64	79	95	14	78	9	14	8.5	40	62	119
32-12K5	32	12	4.763	64	88	95	14	78	9	14	8.5	40	62	128
32-10K5	32	10	6.35	83	77	114	18	97	9	14	8.5	36	81	113
32-12K5	32	12	6.35	83	87	114	18	97	9	14	8.5	36	81	123
32-16K4	32	16	6.35	83	92	114	18	97	9	14	8.5	36	81	128
32-20K3	32	20	6.35	83	87	114	18	97	9	14	8.5	36	81	123
36-8K5	36	8	4.763	83	64	114	14	97	9	14	8.5	36	81	100
36-10K5	36	10	6.35	83	80	114	18	97	9	14	8.5	36	81	116
36-12K5	36	12	6.35	83	87	114	18	97	9	14	8.5	36	81	123
36-16K5	36	16	6.35	83	109	114	18	97	9	14	8.5	36	81	145
36-20K4	36	20	6.35	83	108	114	18	97	9	14	8.5	36	81	144
36-36K2	36	36	6.35	83	95	114	18	97	9	14	8.5	36	81	131
38-8K5	38	8	4.763	83	64	114	14	97	9	14	8.5	36	81	100
38-16K5	38	16	6.35	83	108	114	18	97	9	14	8.5	36	81	144
38-20K4	38	20	6.35	83	108	114	18	97	9	14	8.5	36	81	144
38-25K4	38	25	6.35	83	127	114	18	97	9	14	8.5	36	81	162
38-40K2	38	40	6.35	83	103	114	18	97	9	14	8.5	36	81	137
40-8K5	40	8	4.763	83	64	114	14	97	9	14	8.5	36	81	100
40-10K5	40	10	6.35	83	83	114	18	97	9	14	8.5	36	81	119
40-12K5	40	12	6.35	83	86	114	18	97	9	14	8.5	36	81	122
40-16K5	40	16	6.35	83	108	114	18	97	9	14	8.5	36	81	144
40-20K4	40	20	6.35	83	110	114	18	97	9	14	8.5	36	81	146
40-25K4	40	25	6.35	83	127	114	18	97	9	14	8.5	36	81	163
40-40K2	40	40	6.35	83	101	114	18	97	9	14	8.5	36	81	137
45-10K5	45	10	6.35	94	78	133	18	112	11	17.5	11	36	92	114
45-12K5	45	12	6.35	94	89	133	18	112	11	17.5	11	36	92	125
45-16K5	45	16	6.35	94	108	133	18	112	11	17.5	11	36	92	144
45-20K4	45	20	6.35	94	108	133	18	112	11	17.5	11	36	92	144
45-25K4	45	25	6.35	94	129	133	18	112	11	17.5	11	36	92	165
45-40K3	45	40	6.35	94	145	133	18	112	11	17.5	11	36	92	181
50-10K5	50	10	6.35	94	80	133	18	112	11	17.5	11	36	92	116
50-12K5	50	12	6.35	94	90	133	18	112	11	17.5	11	36	92	126
50-16K5	50	16	6.35	94	109	133	18	112	11	17.5	11	36	92	145
50-20K4	50	20	6.35	94	106	133	18	112	11	17.5	11	36	92	142
50-25K4	50	25	6.35	94	129	133	18	112	11	17.5	11	36	92	165
50-30K4	50	30	6.35	94	147	133	18	112	11	17.5	11	36	92	183
50-40K3	50	40	6.35	94	145	133	18	112	11	17.5	11	36	92	181
50-30K2	50	30	7.144	94	92	133	18	112	11	17.5	11	36	92	128

9.3 Вращающаяся гайка R1



• Применение:

Полупроводниковая промышленность, роботы, деревообработка, лазерные системы, транспортное оборудование.

• Особенности:

1. Высокая точность позиционирования:

Компактная гайка в сочетании с радиально-упорным подшипником, в котором угол контакта составляет 45 градусов, позволяет увеличить осевую нагрузку. Отсутствие зазора и высокая жёсткость системы позволяют получать высокую точность позиционирования.

2. Простой монтаж:

Монтаж осуществляется простой фиксацией гайки в корпусе с использованием болтов.

3. Мгновенная подача:

Конструкция самой ШВП предполагает жёсткую фиксацию винта, и это позволяет применять меньшую передаточную силу к гайке для достижения необходимого эффекта.

4. Жёсткость:

Наличие радиально-упорного подшипника с большим углом контакта в структуре гайки придаёт ей большую жёсткость и отсутствие люфта во время движения.

5. Тихоходность:

Система ротации шариков размещена прямо внутри гайки, что позволяет уменьшить шумность при работе данного типа ШВП.

• Обозначение:

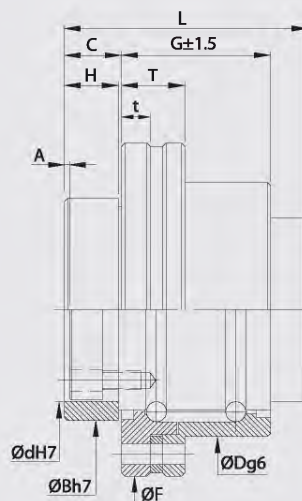
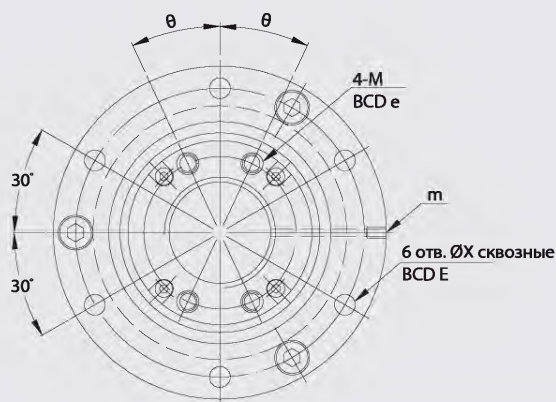
Пример: 2R40-40S2-DFSHR1-800-1000-0.018



HIWIN приставка R1

Вращающаяся гайка R1

China Patent No. 422327
Germany Patent No. 10108647.4
Taiwan Patent No.166845
U.S.A. Patent No. 6406188B1



Тип	Подшипник		Гайка							Фланец		Отверстия под крепёжные болты				Втулка			Отв. под смаз. фитинг
	Динамич. нагр., кгс	Статич. нагр., кгс	D	G	L	C	F	T	t	BCD-E	BCD-e	θ	M	X	d	B	H	A	
16-16S2	1299	1826	52	25	44	11.4	68	13	6	60	26	20	M4x0.7P	4.5	33	40	11	2	M4x0.7P
20-20S2	1762	2531	62	30	50	12	78	13	6	70	31	20	M5x0.8P	4.5	39	50	11	2	M4x0.7P
25-25S2	1946	3036	72	37	63	16.5	92	13	6	81	38	20	M6x1P	5.5	47	58	15.5	3	M4x0.7P
32-32S2	3150	5035	80	47	80	21	105	20	9	91	48	25	M6x1P	6.6	58	66	20	3	M6x0.75P
40-40S2	4800	8148	110	62	98	22.5	140	20	9	123	61	25	M8x1.25P	9	73	90	21.5	3	M6x0.75P

9.4 Серия для высоких нагрузок



• Применение:

Высоконагруженные ШВП могут быть использованы в электроцилиндрах высокой мощности, для замены гидроцилиндров в прессах, в любых других системах с предельными нагрузками...

• Особенности:

1. Высокие нагрузки:

А. Способны выдерживать нагрузки в 2~3 раза выше, чем гайки стандартной серии.

В. Высокая осевая нагрузка и ускорение.

С. Специальное исполнение гайки для смазки всех элементов системы, даже при условии минимального рабочего хода.

2. Точность:

JIS C5 и JIS C7

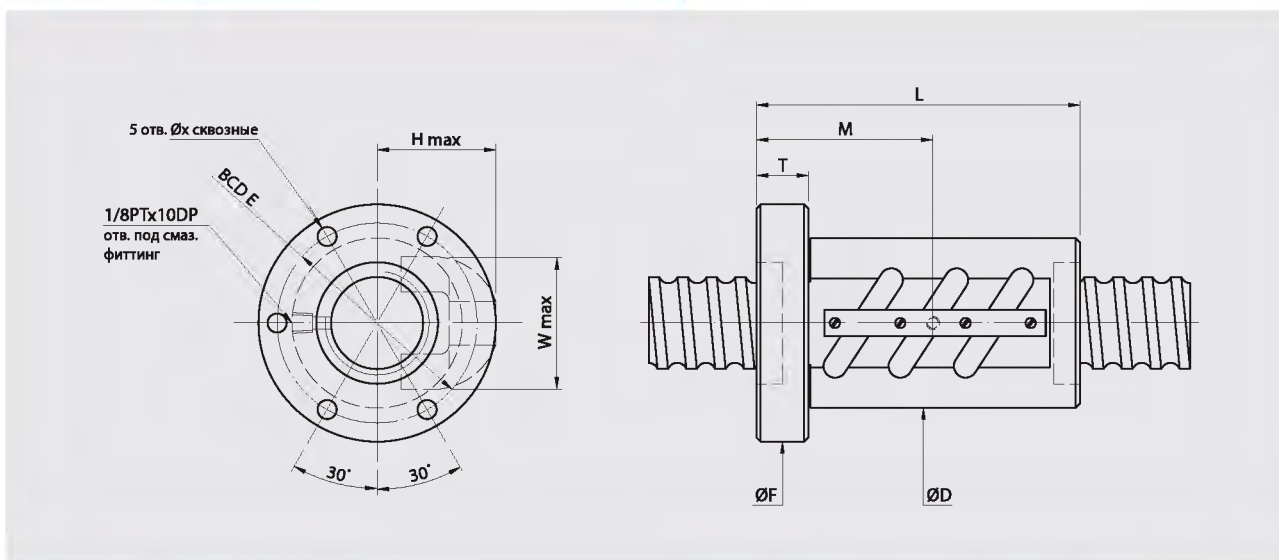
3. Обеспечение долгого срока службы на предельных скоростях:

Возможно, благодаря усиленной системе ротации шариков. Именно благодаря этому, долговечность данного типа ШВП гораздо выше при постоянных высоких нагрузках чем для стандартных серий (для ШВП с винтами одного диаметра).

4. Опции:

Возможность использования смазочного картриджа E2.

ШВП Для высоких нагрузок



Тип.	Диаметр винта	Шаг	Число об. в сист.	Динам. нагрузка		Стат. нагрузка		D	L	F	T	E	X	H	W	M
				кН	кгс	кН	кгс									
50-16B2	50	16	2.5x2	232	23700	647	66000	95	165	127	28	110	9	68	69	101
50-16B3		16	2.5x3	330	33600	971	99100	95	213	127	28	110	9	68	69	117
55-16B2	55	16	2.5x2	242	24700	703	71700	100	165	132	28	115	9	71	74	101
55-16B3		16	2.5x3	343	35000	1054	107600	100	213	132	28	115	9	71	74	117
63-16B2	63	16	2.5x2	260	26500	811	82800	105	165	137	28	120	9	73	82	101
63-16B3		16	2.5x3	368	37600	1217	124200	105	213	137	28	120	9	73	82	117
80-16B2	80	16	2.5x2	289	29500	1029	105000	120	170	158	32	139	11	81	98	106
80-16B3		16	2.5x3	409	41800	1543	157500	120	218	158	32	139	11	81	98	122
80-25B3		25	2.5x3	684	69800	2186	223100	145	338	185	40	165	11	102	100	140
100-16B3	100	16	2.5x3	453	46200	1949	198900	140	218	178	32	159	11	91	117	122
100-25B3		25	2.5x3	763	77800	2740	279600	159	338	199	40	179	11	109	118	140
100-25B4		25	2.5x4	977	99700	3654	372800	159	413	199	40	179	11	109	118	165

9.5 ШВП с охлаждением (Cool Type)

9.5.1 ШВП с высоким значением Dm-N - Cool Type I



• Гайка с охлаждением тип 1 (Cool type I):

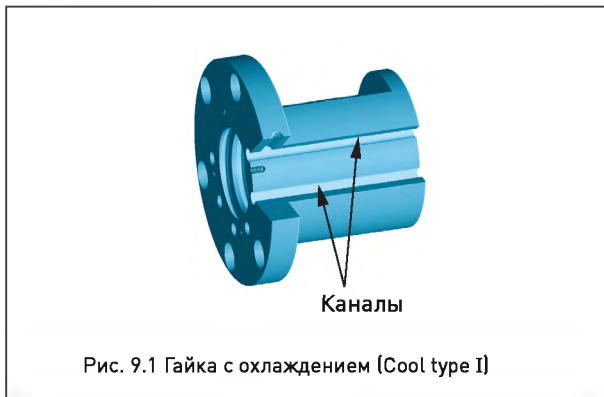
- Новое поколение ШВП с высоким значением Dm-N (до 200 000) и высокой точностью позиционирования.
- Производится и с полым винтом для дополнительного охлаждения.
- Применима в любых высокоскоростных системах.

• Основы конструкции:

В гайке с охлаждением имеются каналы для охлаждающей жидкости, которая, циркулируя через гайку, стабилизирует и понижает рабочую температуру системы, тем самым предотвращая температурную дилатацию ШВП.

- Строение Cool type I показано на Рис. 9.1:

Охлаждающая жидкость, циркулируя по каналам внутри гайки, отводит тепло. Жидкость, в свою очередь, охлаждается кулером. Эта гайка, в сочетании с полым винтом, позволяет получить прекрасную систему с термоконтролем и высокой точностью позиционирования.



• Перечень ШВП с охлаждением:

1. Для гайки с охлаждением мы рекомендуем использовать винт $\varnothing 32$ мм и более.
2. Типы гаек: FSV, FSW, PFDW, OFSW, DFSV, FSH, FSI и др.
3. Пожалуйста, свяжитесь с нами в случае, если требуется другой тип гайки.
4. Cool type I, по сравнению со стандартной гайкой данного типа, будет иметь незначительно отличающиеся линейные размеры. Для получения данной информации, пожалуйста, свяжитесь с нами.

• Обозначение:

Пример: R50 - 30C1 - OFSWC1 - 1180 - 1539 - 0.008

↓
C1: HIWIN (cool type I) гайка с охлаждением тип 1.

• Преимущества системы:

Для высокоскоростных операций использование только охлаждаемого винта оказывается не достаточным, так как и сама гайка ШВП так же является источником дополнительного тепла, как показано на Рис. 9.3.

Условия теста:

Тип винта: $\varnothing 50$ мм, Шаг 30 мм
Скорость: 2500 об. в мин. (75 м/мин),
приложенная нагрузка постоянна
ускорение: 9.8 м/сек.²
Рабочий ход: 1180 мм
Преднагт: 205 кгс
Перемещаемая масса: 300 кгс
Колич. охл. жидкости: масло 2.5 л/мин.
Температура поступающей охл. жидкости: 16°C
Температура рабочей среды: 25°C

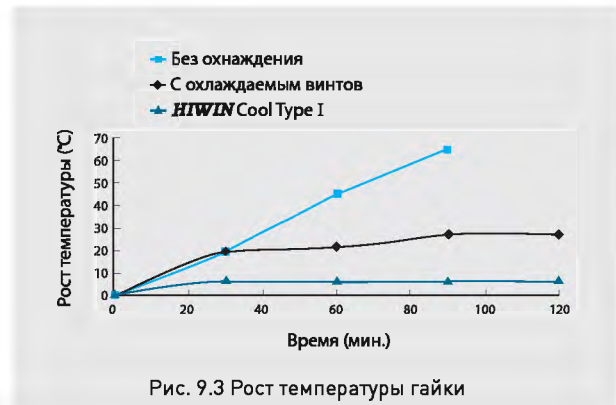
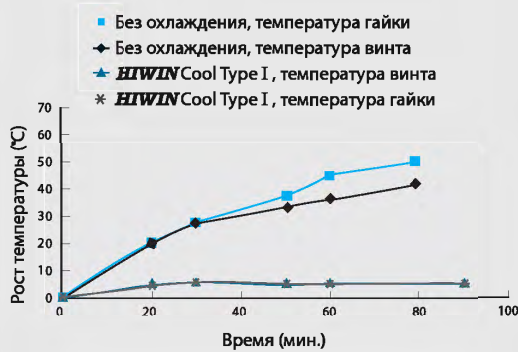


Рис. 9.3 Рост температуры гайки

Cool type I (1)

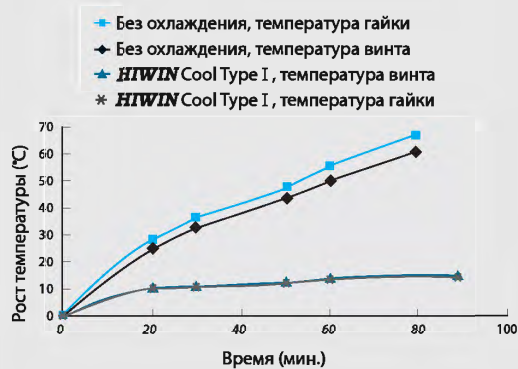
Винт: Ø50, Шаг 30 мм
Значение Dm-N: 150,000
Ускорение: 9.8 м/сек²



Cool type I : Рост температуры ШВП

Cool type I (2)

Винт: Ø50, Шаг 30 мм
Значение Dm-N: 200,000
Ускорение: 9.8 м/сек²



Cool type I : Рост температуры ШВП

• Особенности:

- 1. Разработана для максимальной надёжности.** При разработке данного типа ШВП применены компьютерное моделирование и анализ, что позволило добиться максимальных характеристик.
- 2. Продвигает ШВП на новый уровень скоростных характеристик:** значение Dm-N (до 200 000). Это производство Диаметра винта на максимальное количество допустимых оборотов. Система позволяет контролировать рабочую температуру.
- 3. Предотвращение термической дилатации.** Оптимизированная система охлаждения позволяет минимизировать последствия термического расширения.
- 4. Увеличение долговечности.** При работе с предельными ускорениями трение между телами качения приводит к выработке тепла. Это может приводить к окислению поверхности тел качения либо обезуглероживанию, что приводит к выходу из строя. Благодаря охлаждению эти эффекты так же нивелируются.
- 5. Продление срока службы лубриканта.** Использование принудительного охлаждения приводит к замедлению термических процессов старения применяемой в системе смазки.
- 6. Поддержание постоянной температуры.** Постоянное охлаждение гайки и винта приводит к стабильной работе всей системы и постоянным рабочим характеристикам.
- 7. Повышенная точность.** Термическое расширение нивелируется, что, соответственно, приводит к постоянной точности позиционирования.



9.5.2 Серия для высоких нагрузок - Cool Type II



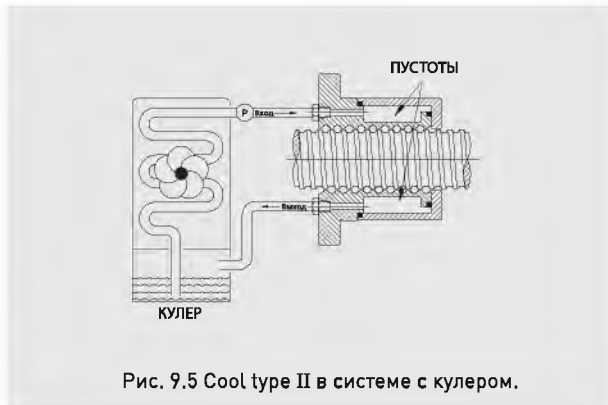
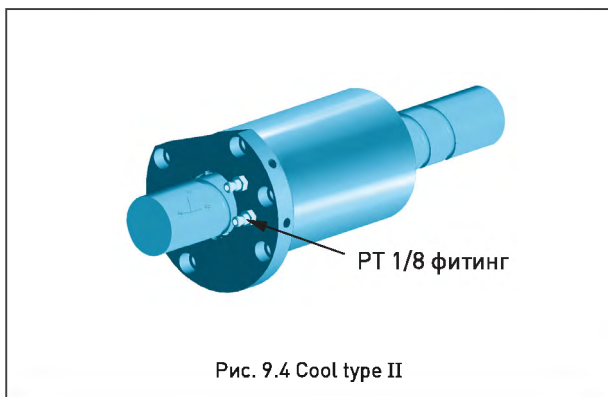
Germany Patent No. 20119457.0
Taiwan Patent No. 193878

• Гайка с охлаждением тип 2 (Cool type II):

- Новое поколение ШВП для высоких нагрузок превосходно подходит для постоянных тяжёлых нагрузок.
- Формовочные машины, пресса, силовые агрегаты, заменяющие гидравлические системы и др.

• Основы конструкции:

- Принцип работы основан на охлаждении ШВП при помощи нагнетаемой охлаждающей жидкости, что стабилизирует температурные показатели системы и минимизирует негативные термические эффекты.
- Cool type II показан на Рис. 9.4:
- Охлаждающая жидкость, циркулируя по каналам внутри гайки, отводит тепло. Жидкость, в свою очередь, охлаждается кулером (Рис. 9.5).



• Перечень ШВП с охлаждением:

1. Для гайки с охлаждением мы рекомендуем использовать винт Ø32 мм и более.
2. Типы гаек: FSV, FSW, PFDW, OFSW, DFSV, FSH, FSI и др.
3. Пожалуйста, свяжитесь с нами в случае, если требуется другой тип гайки.
4. Cool type II, по сравнению со стандартной гайкой данного типа, будет иметь незначительно отличающиеся линейные размеры. Для получения данной информации пожалуйста свяжитесь с нами.

• Обозначение:

Пример: R63 - 16B3 - RSWC2 - 400 - 600 - 0.05

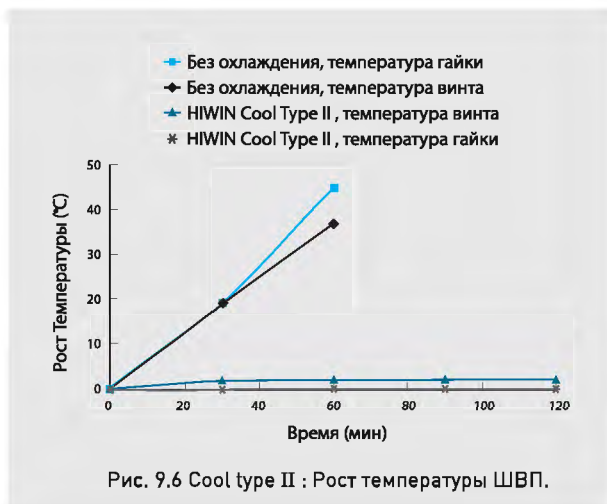


C2 : Гайка с охлаждением HIWIN cool type II

• Преимущества системы:

Условия теста:

Тип винта: Ø50 мм, Шаг 30 мм
Скорость: 1500 об. в мин. (45 м/мин),
приложенная нагрузка постоянна
ускорение: 4,9 м/сек.
Рабочий ход: 300 мм
Преднатяг: 205 кгс
Перемещаемая масса: 300 кгс
Колич. охл. жидкости: масло 2.5 литра/мин.
Температура поступающей охл. жидкости: 16°C
Температура рабочей среды: 25°C



• Особенности:

1. Разработана для максимальной надёжности. При разработке данного типа ШВП было применено компьютерное моделирование и анализ, что позволило добиться максимальных характеристик.
2. Продвигает ШВП на новый уровень скоростных характеристик: значение $Dm-N$ (до 200 000). $Dm-N$ - это произведение Диаметра винта на максимальное количество допустимых оборотов. Система позволяет контролировать рабочую температуру.
3. Предотвращение термической дилатации. Оптимизированная система охлаждения позволяет минимизировать последствия термического расширения.
4. Увеличение долговечности. При работе с предельными ускорениями трение между телами качения приводит к выработке тепла. Это может приводить к окислению поверхности тел качения либо обезуглероживанию, что приводит к выходу из строя. Благодаря охлаждению эти эффекты так же нивелируются.

5. Продление срока службы лубриканта. Использование принудительного охлаждения приводит к замедлению термических процессов старения применяемой в системе смазки.
6. Повышенная точность. Термическое расширение нивелируется, что приводит к постоянной точности позиционирования.



Термический анализ гайки с охлаждением

Средний срок службы ШВП в литьевой машине

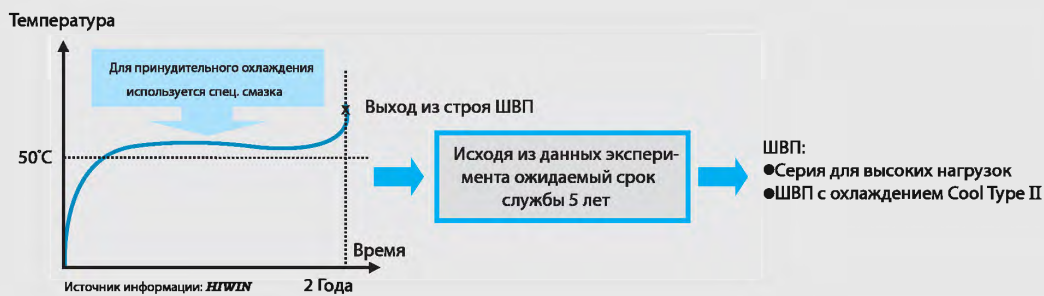


Рис 9.7 Срок службы ШВП в литьевой машине

А1 Предисловие

В настоящее время все больше и больше ШВП устанавливаются во всевозможное оборудование для увеличения скоростных характеристик и точности системы. Можно с уверенностью сказать, что ШВП становится широко используемым трансмиссионным компонентом в промышленности. В станочных системах с ЧПУ ШВП привели к полной автоматизации, увеличению скорости работы и точности позиционирования. Также все чаще трапецеидальные винты заменяются на ШВП. ШВП часто выполняются с преднатягом, с целью нивелировать люфт.

Но даже прецизионный винт с преднатягом не выдаст хорошие показатели в случае его неправильной установки.

Данный раздел посвящён проблемам, связанным с ШВП, их возможным причинам и способам избежать данные проблемы. Некоторые измерительные операции так же приведены в данном разделе. Они помогут Вам локализовать причины ненормального люфта в системе.

А2 Предотвращение и устранение неполадок в работе ШВП

Существует несколько типов проблем, которые мы классифицируем следующим образом.

А2-1 Слишком большой люфт.

1. Отсутствие преднатяга либо недостаточный преднатяг:

Гайка может свободно двигаться по вертикальному винту в случае, если ШВП произведено без преднатяга. Кроме того, в ШВП без преднатяга может существовать большой люфт. Однако такого типа ШВП применяются только в системах с низкими рабочими нагрузками, где точность позиционирования, как таковая, не требуется.

Конструкторское бюро компании HIWIN может рассчитать необходимое значение преднатяга для всевозможных задач. Все расчётные показатели могут быть заложены в готовое изделие, которое с помощью технических чертежей будет согласовано с Вами перед производством. По этой причине указывайте все характеристики проектируемого узла или узла, подлежащего ремонту, при заказе ШВП, т.к. это очень критично и важно для правильной работы каждого ШВП.

2. Жёсткость системы нарушена:

(1) Неправильная термическая обработка: толщина верхнего закалённого слоя слишком мала, твёрдость материала не соответствует нормам, неравномерная закалка по всей длине винта и др:

Стандартная твёрдость шариков, гайки и винта

HRC 62-66, 58-62, и 58-62, соответственно.

(2) ШВП не правильно спроектировано - значение L/D слишком велико:

Чем меньше показатель L/D (длина винта/диаметр винта), тем выше жёсткость ШВП. Рекомендуется значение L/D не более 60.

(класс точности связан с этим показателем и это отражено в

Таблице 4.10). Если значение L/D слишком велико, больших отклонений при позиционировании не избежать.

ШВП, указанное на Рис. А-1, закреплено только с одной стороны (так называемая нежёсткая схема). По возможности, следует избегать такого рода схем при проектировании узлов с применением ШВП.

3. Неверный выбор подшипниковых опор:

Радиально-упорные подшипники наиболее приемлемый вариант при монтаже ШВП, а специальные упорно-радиальные подшипники - ещё более подходящий выбор. Обычные радиальные подшипники будут давать большой люфт при наличии осевых нагрузок!

4. Неправильный монтаж подшипников опор:

(1) Как правило, радиально-упорные подшипники при монтаже ставятся с натягом, и посадочное место должно быть соответствующих размеров. Данный монтаж осуществляется с использованием правильных инструментов (индукционный нагреватель и т. д.). В противном случае при определённых нагрузках в системе появится люфт.

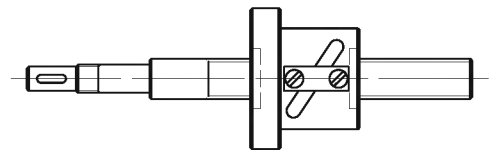


Рис. А-1 Установка ШВП

- (2) Перпендикулярность между подшипниками опоры ШВП и стопорной гайкой или параллельность между стопорными гайками подшипниковых опор противоположных концов ШВП может приводить к дополнительному нагреву узлов и вибрации за счёт крена подшипников. По этой причине HIWIN уделяет большое внимание обработке концов ШВП в стандартном исполнении или по чертежам заказчика. Обработка данных элементов винта должна проходить в один этап и с возможностью шлифовки поверхностей, чтобы привести все элементы к строгому соответствию по допускам.
- (3) Для избежания ослабления фиксации стопорной гайки во время работы оборудования следует пользоваться дополнительными фиксирующими элементами, такими как стопорные шайбы, стопорные винты, стопорные бугели либо стопорные штифты (используются в прецизионных гайках), которые, как правило, входят в комплект вместе со стопорной гайкой.

5. В сборе корпус и гайка ШВП, либо корпус подшипниковой опоры и подшипники в нем имеют определённый люфт:

Узел подшипниковой опоры и/или корпус гайки для ШВП и самой гайки при работе системы под определёнными нагрузками может смещаться за счёт недостаточной жёсткости. Тест, указанный на Рис. А-4 (d) можно использовать для определения данного отклонения в случае с гайкой и корпусом и (b) в случае для подшипникового узла.

6. Корпус для гайки и/или корпус для подшипниковой опоры установлен и фиксирован неправильно:

- (1) В результате микровибраций при работе крепления между деталями могут ослабляться, что приведёт к потере точности и сбоям в работе. В данном случае установочные штифты помогут избежать подобной проблемы.
- (2) Крепёжные болты, соединяющие гайку и корпус, не зафиксированы должным образом. Либо болты слишком длинные либо отверстия в корпусе слишком короткие.
- (3) Крепление болтов гайки ШВП к корпусу ослабевает по причине отсутствия в монтажной схеме пружинной шайбы.

7. Точность установки подшипниковых опор не соответствует необходимым допускам.

При сборке любой системы временные прокладки и клинья используются для выставления в нужные допуски всех линейных параметров собираемого узла, т. е. для их регулировки. В случае неправильного выставления всех допусков при сборке система не будет работать должным образом не зависимо от того, какого класса точности были использованы базовые элементы: наплавляющие, ШВП, подшипники и т.д.

8. Мотор и ШВП соединены неверно:

- (1) Если мотор и приводной конец ШВП были выставлены не на одной оси (нарушена соосность) либо муфта закреплена на одном из валов не правильно (недостаточная жёсткость крепления), то шейки вала мотора и ШВП будут проворачиваться друг относительно друга.
- (2) Муфта сама по себе может не обладать достаточной жёсткостью. В случае создания систем с высокой точностью позиционирования следует помнить, что все элементы системы должны соответствовать данной задаче.
- (3) Если применяется редуктор, то его точность может быть подобрана не верно, а в случае использования ременной передачи зубчатый ремень и шкивы могут работать с определённым люфтом.
- (4) Основа - это допуски при подборе каждого компонента. Любой узел, состоящий из нескольких элементов, обладающих определёнными допусками, имеет определённые зазоры в местах их соприкосновения. По этой причине точность позиционирования и рабочие нагрузки всей системы (станка и т.д.) зависят от правильно спроектированных узлов в целом (должных размеров и допусков каждой детали) и осуществлённого монтажа.

A2-2 Нарушения плавности хода

1. Производственные дефекты:

- (1) Дорожки качения либо гайка обработаны плохо (шероховатость поверхностей слишком высока).
- (2) Шероховатость поверхностей гайки, винта, подшипников выходит за пределы необходимых значений.
- (3) Любые возможные расхождения в допусках у составных частей ШВП: винт, гайка, шарики и др.
- (4) Трубки в системе возврата шариков установлены ненадлежащим образом.
- (5) Низкий класс точности подшипников. Все вышеперечисленные проблемы, будут отсутствовать в случае использования частей известных мировых брендов.

2. Чужеродные тела попали в систему ротации тел качения:

- (1) В качестве упаковочного материала используется бумага, картон, полимеры (полиэтилен, пенопласт и др.). Частицы этих материалов при небрежной распаковке ШВП после транспортировки могут попасть в систему ротации шариков, что приведёт к ухудшению работы шариковинтовой пары.

[2] Мелкая металлическая стружка, металлический порошок могут попасть в систему ротации при работе станка, если уплотнения ШВП износились или винт не закрыт кожухом. Это может привести к ухудшению плавности движения, уменьшению долговечности и ухудшению точности позиционирования.

3. Превышение рабочего хода:

Выход гайки за пределы рабочего хода винта может привести к её повреждению, или даже поломке. Если такое случится, то ротация шариков будет затруднена либо нарушена. Шарик, циркулирующий по системе с нарушенной системой возврата, могут повреждать дорожки качения как у гайки, так и у винта. Причины произошедшего могут быть различными, например, отказ концевых датчиков либо ошибка оператора. Но в любом случае, для дальнейшей работы будет необходима проверка и возможный ремонт на специализированном сервисе перед тем, как повреждённую ШВП можно будет эксплуатировать дальше.

4. Повреждение трубок системы возврата шариков:

Трубки могут выйти из строя, если они были повреждены в процессе монтажа ШВП.

5. Несоосность:

Существуют недопустимые радиальные нагрузки, если центр корпуса гайки ШВП и центры корпусов подшипниковых опор находятся не на одной оси. Если несоосность слишком велика, то будет наблюдаться прогиб винта. Но отклонения от нормы будут присутствовать и в том случае, если несоосность недостаточно велика и прогиб не будет проявляться визуально. Помните, что в этом случае точность ШВП значительно ухудшится, и чем больший преднатяг был заложен в ШВП, тем большие повреждения будет вызывать несоосность в этом случае.

6. Гайка ШВП недолжным образом установлена в корпус:

Эксцентрические нагрузки будут присутствовать в случае, если гайка была смонтирована в корпус несоосно по отношению к винту. В этом случае можно наблюдать вибрацию приводного мотора при его работе.

7. ШВП было повреждено во время транспортировки.

A2-3 Расколы, сколы и прочее.

1. Раскол тел качения:

Сг-Мо сталь (ШХ15, ШХ20), как правило, используется для производства подшипников. Потребуется нагрузка примерно от 1 400 кг до 1 600 кг, чтобы расколоть шарик диаметром 3.175 мм (1/8 дюйма). Температура ШВП с недостаточным количеством смазки, либо её полным отсутствием, в процессе работы постоянно повышается. Такой рост температуры может привести к расширению шариков, ещё большему увеличению трения и последующему расколу тел качения, которые, в свою очередь, повредят своими осколками дорожки качения гайки и винта.

Таким образом, смазка должна являться неотъемлемой частью программы обслуживания станка. Даже если в системе установлена автоматическая станция смазки на все ответственные узлы, то обслуживание остальных узлов и контроль работы станции так же должен проводиться регулярно.

2. Поломанные или погнутые трубки возврата шариков (часть системы рециркуляции):

Выход за пределы рабочего хода винта, удар при работе системы могут погнуть либо поломать трубки для возврата шариков. Это, в свою очередь, может привести к блокировке канала, по которому движутся тела качения. Блокировка канала нарушит качение шариков (на данном участке повысится трение и это отразится на локальном и общем подъёме температуры при работе узла) либо приведёт к его окончательной поломке, что так или иначе выведет из строя ШВП.

3. Поломка концов ШВП:

- (1) Неправильная конфигурация: Острые углы не должны присутствовать на ответственных гранях у готового ШВП. Это позволяет нивелировать возможное напряжение в местах соприкосновения различных частей станка. Рис.A2 показывает некоторые возможные решения этой задачи.
- (2) Изгиб концов ШВП. Посадочные места под подшипники на шейке вала ШВП и нарезанная резьба под стопорную гайку не перпендикулярны друг другу, или противоположные концы ШВП не параллельны друг другу. Это приведёт к изгибу шеек концов ШВП и их поломке. В абсолютном значении отклонение на конце шейки ШВП (Рис. А-3) перед и после фиксации стопорных гаек не должно превышать 0.01 мм (0.0004 дюйма).
- (3) Любые вибрации, вызываемые некорректной работой системы по любой из перечисленных выше причин, будут приводить к преждевременному выходу ШВП из строя.

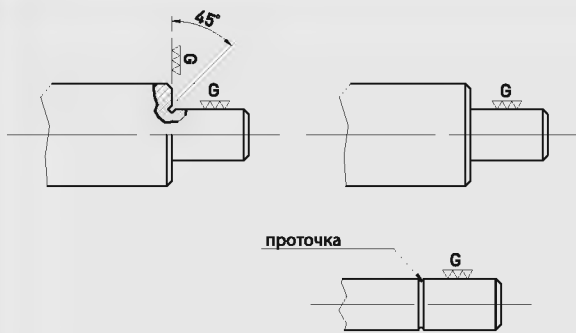


Рис А-2 Варианты обработки углов шейки винта

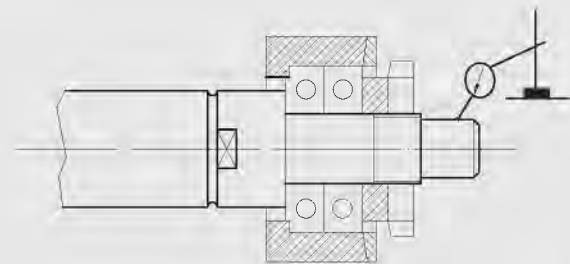


Рис А-3 Замеры осевого отклонения шейки винта

А3 Выявление допустимых рабочих отклонений при установке ШВП.

Допуски.

Следующие замеры могут быть проведены для выявления зазоров.

1. Прикрепите датчик к центровочному отверстию, как указано на Рис. А-4(а). Поверните ШВП несколько раз на 360 градусов и убедитесь, что отклонение не превышает 0.003 мм (0.00012 дюйма), в противном случае подшипниковая опора, гайка ШВП либо корпус были смонтированы не верно!
2. Используя позицию для датчика, как указано на Рис. А-4(б), можно определить относительное отклонение корпуса подшипниковой опоры от станины. В случае, если датчик указывает не ноль, монтаж корпуса был произведён не корректно!
3. Рис. А-4(с) показывает замеры относительного смещения между рабочим столом и корпусом гайки.
4. Рис. А-4(д) показывает замеры относительного смещения между корпусом гайки и её фланцем.

Свяжитесь с нами, если после положительных замеров, перечисленных выше, в системе тем не менее существует повышенное отклонение линейных параметров при работе системы, которые дополнительно могут быть вызваны некоторыми другими факторами. Возможно, решением проблемы послужит увеличение преднатяга ШВП.

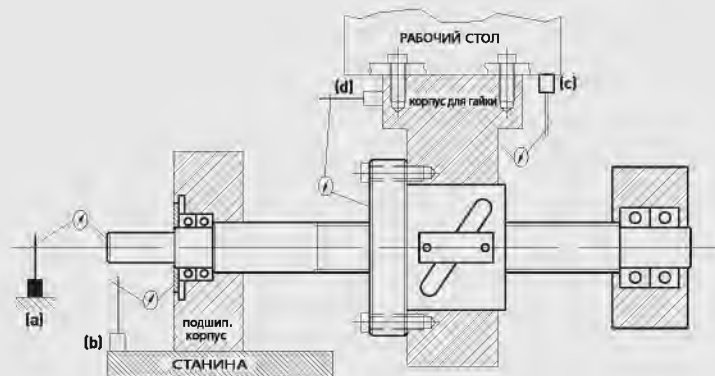


Рис. А-4 Выявление причин повышенного люфта.

В Стандартные допуски корпуса

Единицы: мкм

Размеры, мм		E		F			G		H						Js		J		K		M		N		P		R		Размеры, мм		
Более	Вкл.	E10	E11	F6	F7	F8	G6	G7	H5	H6	H7	H8	H9	H10	Js6	Js7	J6	J7	K6	K7	M6	M7	N6	N7	P6	P7	R6	R7	Более	Вкл..	
3	6	+68 +20	+95 +20	+18 +10	+22 +10	+28 +10	+12 +4	+16 +4	+5 0	+8 0	+12 0	+18 0	+30 0	+48 0	±4	±6	+5 -3	+6 -6	+2 -6	+3 -9	-1 -9	0 -12	-5 -13	-4 -16	-7 -17	-8 -20	-12 -20	-11 -23	3	6	
6	10	+83 +25	+115 +25	+22 +13	+28 +13	+35 +13	+14 +5	+20 +5	+6 0	+9 0	+15 0	+22 0	+36 0	+58 0	±4.5	±7.5	+5 -4	+8 -7	+2 -7	+5 -10	-3 -12	0 -15	-7 -16	-4 -19	-12 -21	-9 -24	-16 -25	-13 -28	6	10	
10	14	+102	+142	+27	+34	+43	+17	+24	+8	+11	+18	+27	+43	+70	±5.5	±9	+6	+10	+2	+6	-4	0	-9	-5	-15	-11	-20	-16	10	14	
14	18	+32	+32	+16	+16	+16	+6	+6	0	0	0	0	0	0			-5	-8	-9	-12	-15	-18	-20	-23	-26	-29	-31	-24	14	18	
18	24	+124	+170	+33	+41	+53	+20	+29	+9	+13	+21	+33	+52	+84	±6.5	±10.5	+8	+12	+2	+6	-4	0	-11	-7	-18	-14	-24	-20	18	24	
24	30	+40	+40	+20	+20	+20	+7	+7	0	0	0	0	0	0			-5	-9	-11	-15	-17	-21	-24	-28	-31	-35	-37	-41	24	30	
30	40	+150	+210	+41	+50	+64	+25	+34	+11	+16	+25	+39	+62	+100	±8	±12.5	+10	+14	+3	+7	-4	0	-12	-8	-21	-17	-29	-25	30	40	
40	50	+50	+50	+25	+25	+25	+9	+9	0	0	0	0	0	0			-6	-11	-13	-18	-20	-25	-28	-33	-37	-42	-45	-50	40	50	
50	65	+180 +60	+250 +60	+49 +30	+60 +30	+76 +30	+29 +10	+40 +10	+13 0	+19 0	+30 0	+46 0	+74 0	+120 0	±9.5	±15	+13	+18	+4	+9	-5	0	-14	-9	-26	-21	-35	-30	50	65	
65	80																-6	-12	-15	-21	-24	-30	-33	-39	-45	-51	-37	-32	-56	-62	65
80	100	+212 +72	+292 +72	+58 +36	+71 +36	+90 +36	+34 +12	+47 +12	+15 0	+22 0	+35 0	+54 0	+87 0	+140 0	±11	±17.5	+16	+22	+4	+10	-6	0	-16	-10	-30	-24	-44	-38	80	100	
100	120																-6	-13	-18	-25	-28	-35	-38	-45	-52	-59	-47	-41	-69	-76	100
120	140	+245 +85	+335 +85	+68 +43	+83 +43	+106 +43	+39 +14	+54 +14	+18 0	+25 0	+40 0	+63 0	+100 0	+160 0	±12.5	±20	+18	+26	+4	+12	-8	0	-20	-12	-36	-28	-56	-48	120	140	
140	160																-7	-14	-21	-28	-33	-40	-45	-52	-61	-68	-83	-90	-81	-88	140
160	180																														
180	200																														
200	225	+285 +100	+390 +100	+89 +50	+96 +50	+122 +50	+44 +15	+61 +15	+20 0	+29 0	+46 0	+72 0	+115 0	+185 0	±14.5	±23	+22	+30	+5	+13	-8	0	-22	-14	-41	-33	-71	-63	200	225	
225	250	-7	-16	-24	-33	-37	-37	-51	-60	-70	-79	-100	-109	-75			-67	-104	-113	225	250										

С Стандартные допуски вала

Единицы: мкм

Размеры, мм		a	c	d	e	f		g		h						js		j		k		m		n		p		r		Размеры, мм	
Более	Вкл.	a13	c12	d6	e6	f5	f6	g5	g6	h5	h6	h7	h8	h9	h10	js5	js6	j5	j6	k5	k6	m5	m6	n5	n6	p5	p6	r6	r7	Более	Вкл.
3	6	-270	-70	-30	-20	-10	-10	-4	-4	0	0	0	0	0	0	±2.5	±4	+3	+6	+6	+9	+9	+12	+13	+16	+17	+20	+23	+27	3	6
		-450	-190	-38	-28	-15	-18	-9	-12	-5	-8	-12	-18	-30	-48			-2	-2	+1	+1	+4	+4	+8	+8	+12	+12	+15	+15		
6	10	-280	-80	-40	-25	-13	-13	-5	-5	0	0	0	0	0	0	±3	±4.5	+4	+7	+7	+10	+12	+15	+16	+19	+21	+24	+28	+34	6	10
		-500	-230	-49	-34	-19	-22	-11	-14	-6	-9	-15	-22	-36	-58			-2	-2	+1	+1	+6	+6	+10	+10	+15	+15	+19	+19		
10	14	-290	-95	-50	-32	-16	-16	-6	-6	0	0	0	0	0	0	±4	±5.5	+5	+8	+9	+12	+15	+18	+20	+23	+26	+29	+34	+41	10	14
14	18	-560	-275	-61	-43	-20	-27	-14	-17	-8	-11	-18	-27	-43	-70			-3	-3	+1	+1	+7	+7	+12	+12	+18	+18	+23	+23	14	18
18	24	-300	-110	-65	-40	-20	-20	-7	-7	0	0	0	0	0	0	±4.5	±6.5	+5	+9	+11	+15	+17	+21	+24	+28	+31	+35	+41	+49	18	24
24	30	-630	-320	-78	-53	-29	-33	-16	-20	-9	-13	-21	-33	-52	-84			-4	-4	+2	+2	+8	+8	+15	+15	+22	+22	+28	+28	24	30
30	40	-310	-120													±5.5	±8	+6	+11	+13	+18	+20	+25	+28	+33	+37	+42	+50	+59	30	40
		-700	-370	-80	-50	-25	-25	-9	-9	0	0	0	0	0	0			-5	-5	+2	+2	+9	+9	+17	+17	+26	+26	+34	+34		
40	50	-320	-130	-96	-66	-36	-41	-20	-25	-11	-16	-25	-39	-62	-100	±6.5	±9.5	+6	+12	+15	+21	+24	+30	+33	+39	+45	+51	+60	+60	40	50
		-710	-380	100	-60	-30	-30	-10	-10	0	0	0	0	0	0			-7	-7	+2	+2	+11	+11	+20	+20	+32	+32	+62	+62		
50	65	-800	-440													±7.5	±11	+6	+13	+18	+25	+28	+35	+38	+45	+52	+59	+73	+73	50	65
65	80	-360	-170	-119	-79	-43	-49	-23	-29	-13	-19	-30	-46	-74	-120			-7	-7	+2	+2	+11	+11	+20	+20	+32	+32	+62	+62		
80	100	-820	-450													±9	±12.5	+6	+12	+15	+21	+24	+30	+33	+39	+45	+51	+60	+60	80	100
		-380	-170	-120	-72	-36	-36	-12	-12	0	0	0	0	0	0			-9	-9	+3	+3	+13	+13	+23	+23	+37	+37	+76	+76		
100	120	-920	-520	-142	-94	-51	-58	-27	-34	-15	-22	-35	-54	-87	-140	±9	±12.5	+6	+13	+18	+25	+28	+35	+38	+45	+52	+59	+73	+73	100	120
		-410	-180	-142	-94	-51	-58	-27	-34	-15	-22	-35	-54	-87	-140			-9	-9	+3	+3	+13	+13	+23	+23	+37	+37	+76	+76		
120	140	-950	-530													±9	±12.5	+6	+13	+18	+25	+28	+35	+38	+45	+52	+59	+73	+73	120	140
		-460	-200	-145	-85	-43	-45	-14	-14	0	0	0	0	0	0			-9	-9	+3	+3	+13	+13	+23	+23	+37	+37	+76	+76		
140	160	-1090	-600													±9	±12.5	+6	+13	+18	+25	+28	+35	+38	+45	+52	+59	+73	+73	140	160
		-520	-210	-145	-85	-43	-45	-14	-14	0	0	0	0	0	0			-11	-11	+3	+3	+15	+15	+27	+27	+43	+43	+90	+105		
160	180	-1150	-610	-170	-110	-61	-68	-32	-39	-18	-25	-40	-63	-100	-160	±9	±12.5	+6	+13	+18	+25	+28	+35	+38	+45	+52	+59	+73	+73	160	180
		-580	-230	-170	-110	-61	-68	-32	-39	-18	-25	-40	-63	-100	-160			-11	-11	+3	+3	+15	+15	+27	+27	+43	+43	+93	+108		
160	180	-1210	-630																												

Фирма _____ Дата _____
 Адрес _____
 Тел. _____ Факс. _____
 Тип оборудования _____ Применение _____
 Есть ли чертёж ДА (Указать его номер и приложить) НЕТ
 Доп. пометки: _____

1. Нагрузки

(а) Рабочие осевые нагрузки (динамические)

Максимальная _____ (укажите ед. изм.), при _____ об. в мин. для _____% рабочего времени

Средняя _____ (укажите ед. изм.), при _____ об. в мин. для _____% рабочего времени

Минимальная _____ (укажите ед. изм.), при _____ об. в мин. для _____% рабочего времени

(Суммарное рабочее время должно составлять 100%)

(b) Макс. осевые статич. нагрузки _____ (укажите ед. изм.)

(c) Если присутствуют прочие нагрузки (по возможности избегайте данных нагрузок):

Радиал. нагрузки _____ (укажите ед. изм.) _____

2. Рабочие условия

(а) Рабочий ход _____ мм, Мощность мотора _____ кВт

(b) Необходимый ресурс работы _____ млн. об., _____ км, _____ часов.

(c) Вращается винт _____ Вращается гайка _____

(d) Схема установки _____ Расстояние между опорами _____ мм

(e) Ударные нагрузки/вибрации: _____ [описать]

3. Размеры ШВП

(а) Диаметр винта _____ мм Направление резьбы винта: Правая__ Левая__

(b) Шаг _____ мм Заходность резьбы _____ (например четырёхзаходная)

(c) Общая длина винта _____ мм Эффективная длина резьбы _____ мм

(d) Тип гайки _____ Тип уплотнений _____

(e) Подшипники, применяемые в опорах: _____ (указать маркировку и схему)

4. Точность позиционирования, осевой зазор, преднатяг и жёсткость

(а) Накопленная погрешность при : _____ мм

(b) Класс точности _____ (абсолютная погрешность на 300 мм хода _____ мм/300 мм)

(c) Осевой зазор _____ мм (указать максимум).

(d) Преднатяг _____ кг. (либо в % от Дин. нагрузки)

(e) Жёсткость гайки K_n _____ кгс/мкм

5. Прочие условия

(а) Консистетная смазка _____ Масло _____ (указать вязкость и маркировку)

(b) Температура окруж. среды _____ °C

(c) Специальные условия _____

Название Фирмы*: _____
 Контактное лицо*: _____ Дата*: _____
 Адрес*: _____ Тел*: _____
 _____ Страна*: _____
 Срок исполнения заказа: _____ Условия поставки*: _____
 Обозначение по HIWIN: (1) _____
 (2) _____ Количество*: _____

Параметры ШВП:

- (1)* однозаходная 2-х заход. 3-х заход. 4-х заход.
 (2)* Направл. резьбы: Правая Левая
 (3*) Диаметр винта: _____
 (4)* Шаг: _____
 (5) Тип ротации шариков и количество: _____
 (6)* Тип гайки: _____
 (7) Система возврата Внутр. Наружная Тип: _____
 (8)* Длина резьбы: _____
 (9)* Полная длина: _____
 (10)* Класс точности: _____
 (Абсолют. погрешность _____ мм/300 мм)
 (11)* Скорость: _____ об. мин.
 (12) Накатной Шлифованный
 * Смотрите стр. 36 для получения информации по гайкам.

Специальные требования

Пожалуйста, постарайтесь ответить на дополнительные вопросы. Они помогут нам более детально подойти к Вашему запросу и учесть не только технические параметры запрашиваемого продукта.

- (a) Каково применение запрашиваемого ШВП?
- (b) ШВП используется для перемещения по оси X, Y, или Z? Вертикальной либо горизонтальной?
- (c) Сколько ШВП необходимо для производства одной единицы оборудования. Какая годовая потребность?
- (d) Если это не новый проект, то ШВП какого производителя изначально использовалось?

* - является обязательным к заполнению