



ООО «Данфосс»

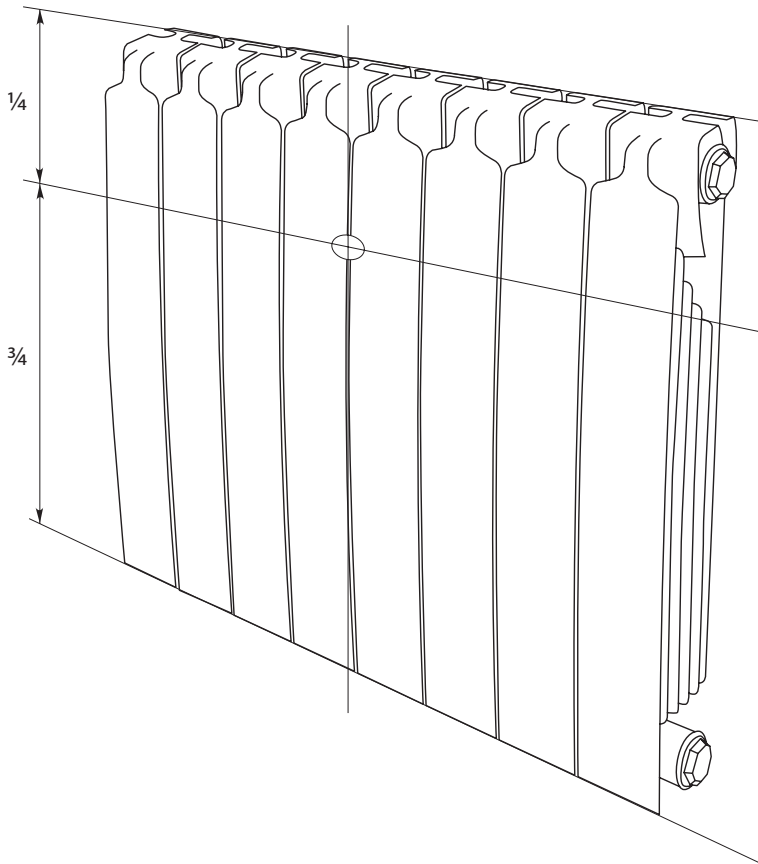
**Установка
радиаторных распределителей
INDIV-X-10
на биметаллические радиаторы**

Инструкция

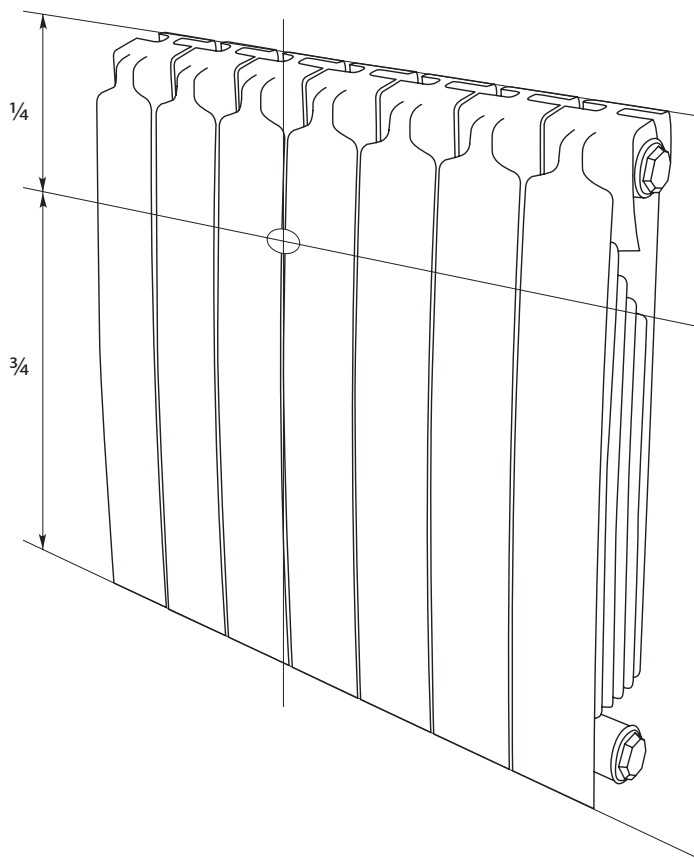
Москва, 2016

Выбор места монтажа теплового адаптера на радиаторе:

1. При четном количестве секций монтаж теплового адаптера производится между средними секциями радиатора на высоте $\frac{3}{4}$ от его нижнего края.

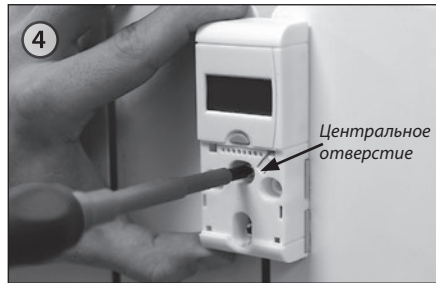
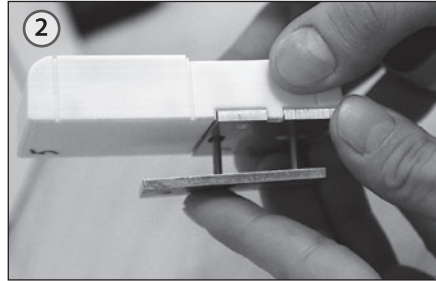
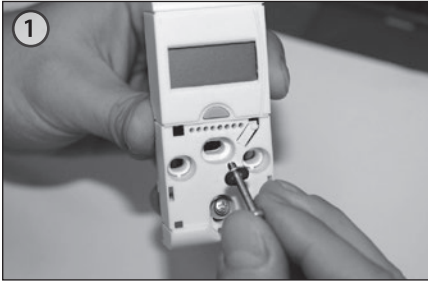


2. При нечетном количестве секций монтаж теплового адаптера производится между средней и соседней с ней секцией радиатора со стороны подводки.



Монтаж радиаторного распределителя INDIV-X-10

Присоединить крепежную пластину с двумя резьбовыми отверстиями М3 к радиаторному распределителю при помощи двух винтов М3 с шайбами. Закрутить винты на 4 оборота.






Продеть монтажную пластину между секциями радиатора таким образом, чтобы центральное отверстие теплового адаптера находилось в точке монтажа (см стр. 2, 3).

Зафиксировать радиаторный распределитель на отопительном приборе. Усилие затяжки не должно составлять 1,2 Н·м.



Установить защитную пломбу.

**Монтажный комплект для биметаллических радиаторов
с зазором между секциями более 3,1 мм**

Позиция	Эскиз	Кодовый номер	Описание
1		088H2245	Крепежная пластина 55 x 20 мм
2		088H2246	Винт М 3 x 25 мм (2 шт. на 1 счетчик)
3		187F0065	Шайба (2 шт. на 1 счетчик)

Центральный офис • ООО «Данфосс»

Россия, 143581 Московская обл., Истринский р-н, с./пос. Павло-Слободское, д. Лешково, 217.
Телефон: (495) 792-57-57. Факс: (495) 792-57-59. E-mail: he@danfoss.ru