

MODEL : M92
List No : 1546-00

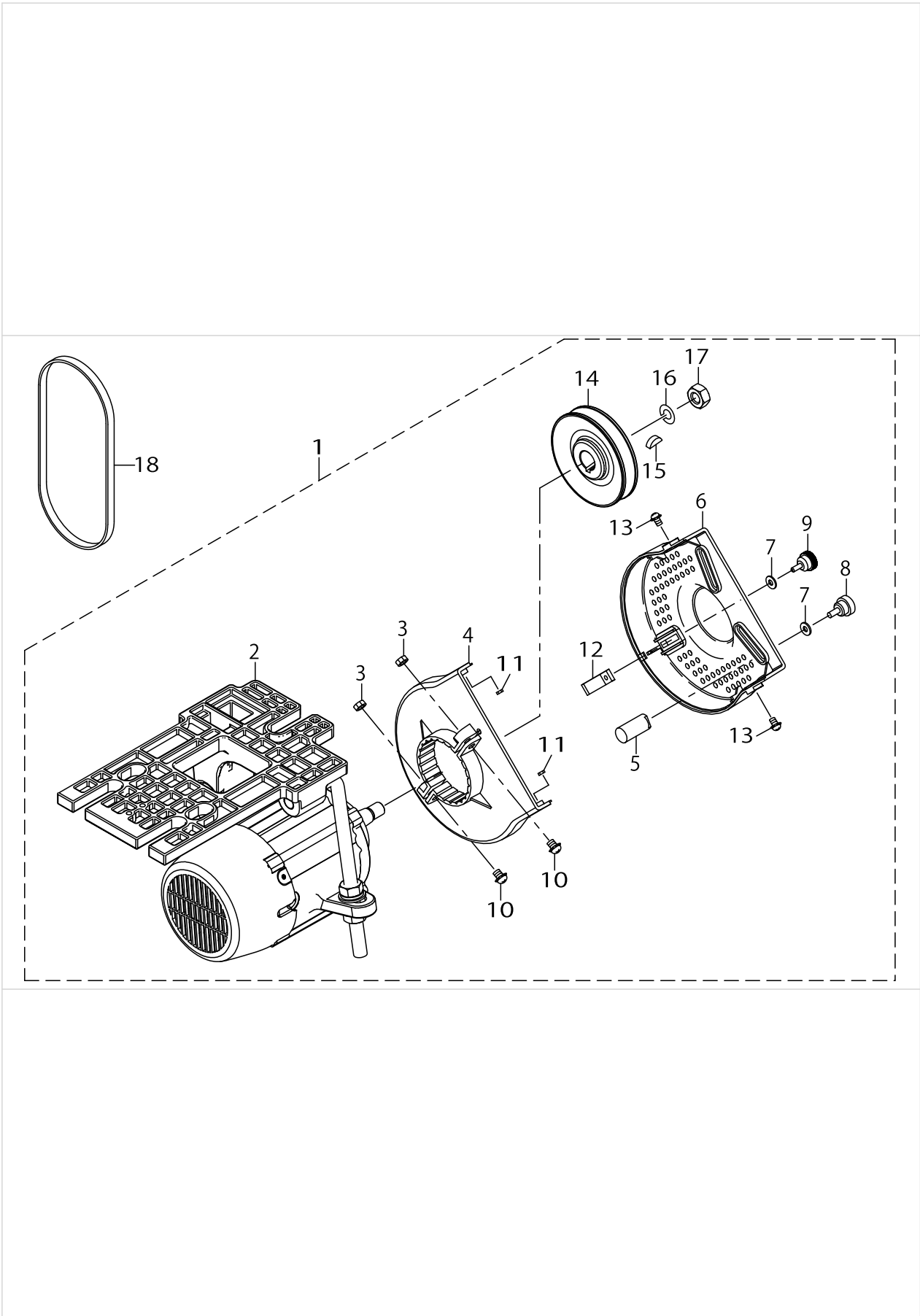
PARTS LIST

Published:05/12/2017

CONTENTS

MOTOR UNIT	1
HOW TO MAKE USE OF THIS PARTS LIST	3

MOTOR UNIT



MOTOR UNIT

No.	Supply Code	Parts No.	Replacement	Parts name	Remarks	Choice	Step	Level	Cons	Qty	Rep. QTY
1		40094243		MOTOR UNIT						1	
2		40094425		MOTOR SUB ASM.				*		1	
3		40094439		NUT				*		2	
4		40094242		INSIDE PULLEY COVER				*		1	
5		40094246		SUPPORTING ROD				*		1	
6		40094241		OUTSIDE PULLEY COVER				*		1	
7		40094432		WASHER				*		2	
8		40094426		PREVENT DROPPING BOLT				*		1	
9		40094427		PREVENT DROPPING BOLT				*		1	
10		40094437		SCREW				*		2	
11		40094438		NUT				*		2	
12		40094247		PREVENT DROPPING PLATE				*		1	
13		40094434		SCREW				*		2	
14		40094245		MOTORPULLEY				*		1	
15		40094444		KEY				*		1	
16		40094445		SPRING WASHER				*		1	
17		40094446		NUT				*		1	
18		40094244		BELT						1	

HOW TO MAKE USE OF THIS PARTS LIST

1.As to "#01" and "#02" refer to the "Note" given at the bottom of the respective pages.

2.Codes on the "Qty" column

- Each numeral indicates the number of parts required.
- "0.1" and "2.5" indicate the length (in meters) of the respective parts.

3.Parentheses mean that the corresponding part is a subpart that constructs an assembly part.

4.Dotted lines on the Figures indicate assembly parts.

1. リストページの# 0 1、# 0 2の印は、ページ下の"注記"の説明を参照下さい。
2. 数量欄の数字は、個数を表し、0. 1、2. 5等の数値は、長さ（単位メートル）を表します。
3. 数量欄の（ ）は、組部品を構成している子部品であることを意味します。
4. イラストページの-----枠は、組構成であることを意味します。

NUMERICAL INDEX OF PARTS

PART NO	PAGE	REF NO.
40094241	2	6
40094242	2	4
40094243	2	1
40094244	2	18
40094245	2	14
40094246	2	5
40094247	2	12
40094425	2	2
40094426	2	8
40094427	2	9
40094432	2	7
40094434	2	13
40094437	2	10
40094438	2	11
40094439	2	3
40094444	2	15
40094445	2	16
40094446	2	17