

CZ Zvlhčovač vzduchu Minibreeze

HU Levegő párosító Minibreeze

PL Nawilżacz powietrza Minibreeze

TR Hava nemlendirici Minibreeze

RU Увлажнитель воздуха Minibreeze



Návod k použití
Használati utasítás
Instrukcja obsługi
Kullanım talimatı
Инструкция по применению

Přečtěte si prosím pečlivě!
Kérjük, gondosan olvassa el!
Przeczytaj uważnie!
Lütfen dikkatle okuyunuz!
Внимательно ознакомьтесь!

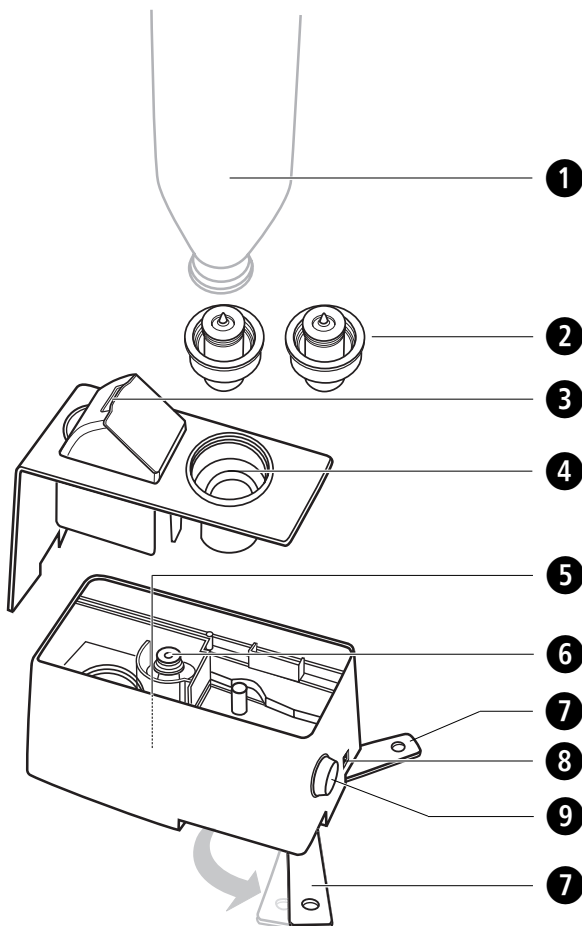


Art. 60075



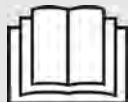
CZ	Návod k použití	
	1 Bezpečnostní pokyny	1
	2 Užitečné informace	4
	3 Použití	5
	4 Různé	7
	5 Záruka	10
HU	Használati utasítás	
	1 Biztonsági útmutatások	11
	2 Tudnivalók	14
	3 Használat	15
	4 Egyéb	17
	5 Garancia	20
PL	Instrukcja obsługi	
	1 Wskazówki dotyczące bezpieczeństwa	21
	2 Warto wiedzieć	24
	3 Stosowanie	25
	4 Informacje różne	27
	5 Gwarancja	30
TR	Kullanım talimatı	
	1 Güvenlik bilgileri	31
	2 Bilinmesi gerekenler	34
	3 Kullanım	35
	4 Çeşitli bilgiler	37
	5 Garanti	40
RU	Инструкция по применению	
	1 Указания по безопасности	41
	2 Полезные сведения	44
	3 Применение	45
	4 Разное	47
	5 Гарантия	50

Přístroj a ovládací prvky
A készülék és a kezelőelemek
Urządzenie i elementy obsługi
Cihaz ve Kullanma Elemanları
Прибор и органы управления



RU

- ❶ Баллон (не входит в объем поставки)
- ❷ 2 различные насадки для баллона (крышки)
- ❸ Выводная трубка тумана
- ❹ Патрон для баллона
- ❺ Освещение
- ❻ Распылитель
- ❼ Ножки (поворотные)
- ❽ Разъем подключения блока питания
- ❾ Переключатель **ВКЛ/ВЫКЛ** с регулировкой **интенсивности тумана (низкая/высокая)**



ВАЖНЫЕ УКАЗАНИЯ! ОБЯЗАТЕЛЬНО СОХРАНЯТЬ!

Прежде, чем начать пользоваться прибором, внимательно прочтите инструкцию по применению, в особенности указания по технике безопасности, и сохраняйте инструкцию по применению для дальнейшего использования. Если Вы передаете аппарат другим лицам, передавайте вместе с ним и эту инструкцию по применению.

Пояснение символов



Данная инструкция по применению относится только к этому прибору. Она содержит важную информацию о вводе в работу и обращении с прибором. Полностью прочтите эту инструкцию. Несоблюдение инструкции может привести к тяжелым травмам или повреждению прибора.



ПРЕДУПРЕЖДЕНИЕ!

Во избежание возможных травм пользователя необходимо строго соблюдать эти указания.



ВНИМАНИЕ!

Во избежание возможных повреждений прибора необходимо строго соблюдать эти указания.



УКАЗАНИЕ

Эти указания содержат полезную дополнительную информацию о монтаже или работе.

LOT

Номер LOT



Производитель



Указания по безопасности

Электропитание

- Прежде, чем подключить прибор к электрической сети, убедитесь в том, что напряжение сети соответствует значению, указанному на заводской табличке.
- Вставляйте вилку сетевого кабеля в розетку только в том случае, если прибор выключен.
- Не носите прибор за сетевой кабель и не тяните и не крутите его. Не пережимайте кабель.
- Расположите сетевой кабель таким образом, чтобы исключить опасность срывания об него.
- Не беритесь за сетевую вилку, если Вы стоите в воде. Всегда беритесь за вилку только сухими руками.

Для особых лиц

- Данный прибор не предназначен для использования лицами (в т. ч. детьми) с ограниченными физическими, сенсорными или умственными способностями или с недостатком опыта и/или знаний, за исключением случаев, когда они находятся под постоянным присмотром ответственных за них лиц или получили от них указания, по использованию прибора.
- За детьми необходимо постоянно следить, чтобы не допустить их игры с прибором.
- В случае аллергических заболеваний дыхательных путей перед использованием прибора проконсультируйтесь с врачом.
- Проконсультируйтесь с врачом, если использование может представлять опасность для здоровья. В этом случае незамедлительно прекратите использование прибора.

Для использования прибора



Использование по назначению

Увлажнитель воздуха служит для повышения влажности воздуха в помещении с помощью мелкодисперсного тумана (аэрозоля). Прибор предназначен только для частного использования и не предназначен для коммерческого или медицинского использования. Если у Вас имеются опасения в отношении здоровья, то перед использованием увлажнителя воздуха проконсультируйтесь у врача!

- Прибор не предназначен для коммерческого использования.
- Используйте прибор только по его назначению, указанному в инструкции по применению. При использовании не по назначению теряет свою силу гарантия.
- Не используйте прибор, если прибор или сетевой кабель повреждены, если прибор не функционирует должным образом, если он упал или попал в воду.
- Вместе с прибором разрешено использовать только предназначенные для того и приложенные производителем комплектующие детали.
- Снятие и насадка деталей оборудования допускается только при выключенном приборе.

- Не накрывайте прибор во время его работы одеялом либо подушками.
- Не используйте прибор в зоне действия передатчиков высокочастотных электромагнитных волн.
- При использовании устанавливайте прибор на ровную и прочную поверхность таким образом, чтобы он не мог упасть.
- Для достижения оптимальных результатов увлажнитель воздуха рекомендуется устанавливать на расстоянии не менее 10 см от стены.
- Категорически запрещается направлять туман прямо на стену.
- Устанавливайте увлажнитель воздуха на высоте не менее 60 см над уровнем пола.
- Не допускайте контакта прибора и сетевого кабеля с горячими поверхностями.
- Прекратите использование прибора, если обнаружены повреждения кабеля или блока питания. Согласно требованиям по технике безопасности данные детали могут быть заменены только специалистами авторизованных станций технического обслуживания.
- Не храните кабель вблизи от источников тепла и не тянуть его через предметы с острыми краями.
- Не наполняйте увлажнитель воздуха, предварительно не отсоединив сетевой адаптер от электрической сети.
- Не наклоняйте, не перемещайте и не опорожняйте прибор, когда он включен.
- Выключите прибор и отсоедините его от сети, прежде чем снимать бачок для воды и изменять положение прибора.
- Не поднимайте прибор, упавший в воду. Сразу же вытащите сетевую вилку.
- Не используйте прибор, если бак для воды пустой или в нем находится слишком мало воды.
- Не используйте эфирные масла (например, эвкалиптовое или мятное) - они могут привести к повреждению прибора.
- Не допускайте отложения пыли и загрязнений в вентиляционных прорезях, расположенных на нижней части прибора.
- Не брать блок питания влажными руками.
- Чрезмерная влажность воздуха в помещении может приводить к конденсации воды на окнах и мебели. В таком случае выключите увлажнитель воздуха.
- Отключать прибор от сети, после того как он выключен кнопкой ВКЛ/ВЫКЛ и не используется продолжительное время.

Уход и очистка

- Сами Вы можете выполнять только очистку прибора. В случае возникновения неполадок не пытайтесь самостоятельно починить прибор и прекратите его использование. Обратитесь по данному поводу к нашему торговому представителю. Починка прибора разрешена только квалифицированному персоналу авторизованных станций технического обслуживания.
- Ни в коем случае не бросать прибор, а также кабель и блок питания в воду и не мыть их под проточной водой.
- Если в прибор все же попала жидкость, незамедлительно вытащите вилку из розетки.
- Категорически запрещается использовать для очистки частей увлажнителя воздуха абразивные средства, бензин, средства для мытья стекол, мебельную политуру, разбавители красок и другие агрессивные бытовые чистящие средства. Они могут повредить поверхность корпуса.
- Храните прибор в сухом месте.

Благодарность

Благодарим Вас за доверие и поздравляем с покупкой!

Купив увлажнитель воздуха **Minibreeze**, Вы стали владельцем высококачественного продукта от **MEDISANA**. Для достижения желаемого результата и обеспечения длительного срока службы прибора **MEDISANA Minibreeze** мы рекомендуем внимательно прочесть приведенные ниже указания по применению и уходу.

2.1 Комплектация и упаковка

Проверьте комплектность прибора и отсутствие повреждений.

В случае сомнений не вводите прибор в работу и обратитесь в торговую организацию или в сервисный центр.

В комплект входят:

- 1 Увлажнитель воздуха **Minibreeze** включая 2 различные насадки для баллона (крышки)
- 1 Сетевой адаптер / блок питания
- 1 щетка
- 1 мешочек для хранения
- 1 инструкция по применению

Упаковка может быть подвергнута вторичному использованию или переработке. Ненужные упаковочные материалы утилизировать надлежащим образом. Если при распаковке Вы обнаружили повреждение вследствие транспортировки, немедленно сообщите об этом продавцу.



ПРЕДУПРЕЖДЕНИЕ!

Следите за тем, чтобы упаковочная пленка не попала в руки детям. Опасность удушья!

2.2 Ультразвуковая технология

Слишком сухой воздух в помещении увеличивает предрасположенность к инфекционным заболеваниям и заболеваниям дыхательных путей и приводит к усталости и ослаблению внимания. Полезный для здоровья воздух должен иметь относительную влажность от 40 до 55 %.

Тихая и энергосберегающая ультразвуковая технология увлажнителя воздуха с помощью колебаний превращает воду в мелкодисперсный туман, повышающий уровень влажности воздуха. Это улучшает качество воздуха и предупреждает высыхание слизистых и кожи.

Производительность прибора рассчитана на помещение площадью не более 30 м². Регулятором интенсивности тумана **9** Вы настраиваете степень увлажнения соответственно размерам помещения.

Строго соблюдайте указания по очистке и уходу.

**ВНИМАНИЕ**

Слишком интенсивный режим работы может приводить к перенасыщению воздуха помещения влагой, которая может выпадать на стенах, окнах и различных предметах в помещении. Поэтому регулярно проверяйте с помощью гигрометра, не превышает ли относительная влажность воздуха значения 55 %.

3 Применение

**ВНИМАНИЕ**

Убедитесь в том, что увлажнитель воздуха MEDISANA надежно стоит на нечувствительной к влаге поверхности. В случае, если прибор используется с водой, содержащей минеральные вещества или ароматические эссенции, то могут образовываться отложения или налет. Следите за тем, чтобы выходящий туман не был направлен на другие электроприборы, мебель или стены.

3.1 Наполнение и опорожнение баллона

В качестве баллона можно использовать обычную поллитровую бутылку с навинчивающейся крышкой (например, из-под соков или прохладительных напитков).

Снимите баллон ❶ с прибора и переверните баллон. Отвинтите крышку ❷. Промойте баллон, а затем наполните его не более 500 мл питьевой воды. Закройте баллон, завинтив крышку. Переверните баллон и вставьте его на место в прибор. Не переносите прибор с заполненным баллоном. После окончания использования вылейте остатки воды и промойте баллон свежей питьевой водой. Перед повторным использованием заполните баллон свежей питьевой водой. Если Вы предполагаете, что не будете длительное время пользоваться прибором, выньте баллон из прибора и опорожните его.

**ВНИМАНИЕ**

Для работы прибора используйте только свежую питьевую воду. Если водопроводная вода слишком жесткая, Вы можете также использовать деминерализованную воду. Для поддержания работоспособности прибора регулярно очищайте его и удаляйте накипь и другие отложения.

3.2 Включение и выключение прибора

При использовании устанавливайте прибор на ровную и прочную поверхность таким образом, чтобы он не мог упасть. Для придания прибору дополнительной устойчивости раздвиньте ножки 7.

Вставьте заполненный баллон 1 с завинченной крышкой 2 в патрон 4.

Вставьте кабель блока питания в разъем 8 для блока питания на приборе и подключите штепсель блока питания в сеть.

Откройте выводную трубку 3 вверх. При закрытой выводной трубке прибор не работает.

Включите увлажнитель воздуха, повернув выключатель и регулятор интенсивности тумана 9 из положения OFF в ON. Встроенная контрольная лампа (светодиод)/освещение 5 в распылительной камере светятся синим светом. Если баллон пустой, то освещение отключается, и прибор автоматически выключается.

Затем отрегулируйте прибор, в зависимости от помещения, плавно из положения L (= наименьшая интенсивность вентилятора) до максимального положения H (= наибольшая интенсивность вентилятора). Через несколько минут выходящий туман становится видимым на выходе 3.

Производительность распылителя

минимальная настройка (L)	: ок. 50 мл/ч
максимальная настройка (H)	: ок. 100 мл/ч

После окончания использования или если в бачке почти не осталось воды (контрольная лампа/освещение 5 гаснет) выключите прибор, устанавливая выключатель и регулятор интенсивности тумана 9 в положение OFF.

Прибор автоматически отключает создание тумана при пустом баллоне. Синее освещение 5 гаснет.

4.1 Неисправности и их устранение

Неисправности	Возможная причина	Устранение
Увлажнитель воздуха не работает, светодиод не горит.	<p>Не присоединен сетевой адаптер или не включен прибор.</p> <p>Ет воды в баллоне</p> <p>Выводная трубка тумана закрыта.</p>	<p>Вставьте сетевой адаптер и включите прибор.</p> <p>Заполните баллон водой.</p> <p>Откройте выводную трубку вверх.</p>
Образование тумана сопровождается неприятным запахом.	<p>Новый прибор</p> <p>Вода загрязнена или слишком долго находилась в баллоне.</p>	<p>Откройте баллон и оставьте его проветриваться на 12 часов в темном, прохладном месте.</p> <p>Очистите баллон и заполните его свежей водой.</p>
Увлажнитель воздуха не работает, хотя светодиод горит.	Слишком много воды в распылительной камере	Вылейте немного воды из распылительной камеры.
Создается слишком мало тумана.	<p>Распылитель загрязнен.</p> <p>Вода загрязнена или слишком долго находилась в баллоне.</p>	<p>Очистите распылитель мягкой щеткой.</p> <p>Очистите баллон и заполните его свежей водой.</p>
Необычный запах	<p>В баллоне создается резонанс, если в нем содержится слишком мало воды.</p> <p>Прибор не стоит на прочной поверхности.</p>	<p>Наполните баллон.</p> <p>Установите прибор на прочную поверхность.</p>
Насадка для баллона заедает.	Слишком сильно затянут	Для облегчения открытия уплотнения пробки используйте жидкое мыло.

4.2 Чистка и уход

- При частом использовании прибора мы рекомендуем тщательно чистить аппарат минимум один раз в неделю. Вытрите прибор снаружи влажной, мягкой тряпкой. Баллон Вы можете тщательно промыть горячей водой ($> 65^{\circ}\text{C}$) или 75 %-ным спиртом.
- Снимите кожух прибора, приподняв передний конец крышки ногтем большого пальца, а затем осторожно сняв крышку.
- Распылительную камеру и резервуар для воды можно очищать смоченной в алкогольном растворе тряпкой или ватной палочкой. Следите за тем, чтобы во внутренности прибора не попала вода.
- Прежде чем начать чистку, убедитесь, что прибор выключен и отключен от сети.
- Выньте баллон из прибора и опорожните его.
- Для очистки не используйте агрессивные средства, например, абразивные средства и т. п. Это может повредить поверхность и ухудшить образование тумана.



ВНИМАНИЕ!

Внутри прибора ни в коем случае не должна попадать вода!

- Ультразвуковой датчик является наиболее нежной частью прибора. Уход за ним очень важен. Для очистки выходов от отложений и частичек грязи используйте входящую в объем поставки щетку. Для очистки ультразвукового датчика категорически запрещается использовать металлические средства.
- Если Вы долгое время не будете пользоваться прибором, вылейте из баллона остатки воды и просушите прибор.
- Накипь можно удалять мягким средством для удаления накипи, например, лимонной кислотой. Растворите средство в воде согласно указаниям изготовителя, залейте смесь в баллон и оставьте смесь действовать на несколько часов. Затем промойте его свежей водой.
- Храните прибор в сухом, прохладном месте, лучше всего в оригинальной упаковке.
- Храните насадку ② нижней стороны баллона отдельно, чтобы предотвратить склеивание манжетного уплотнения.

4.3 Указание по утилизации



Запрещается утилизировать данный прибор вместе с бытовыми отходами. Каждый потребитель обязан сдавать все электрические и электронные приборы независимо от того, содержат ли они вредные вещества, в городские приемные пункты или предприятия торговли, чтобы обеспечить их экологичную утилизацию.

По вопросам утилизации обращайтесь в коммунальные службы или к дилеру.

4.4 Технические характеристики

Название и модель	: MEDISANA увлажнитель воздуха Minibreeze
Электропитание / Блок питания	: 100-240 В~ 50/60 Гц 0,5 А от батареек: 24 В= 0,5 А
Мощность	: 12 Ватт
Объем баллона	: рекомендуется 0,5 л
Производительность распылителя	: прибл. 100 мл/ч
Условия хранения	: сухой и чистый
Размеры Ш x В x Г	: прибл. 125 мм x 72 мм x 88,2 мм
Вес без блока питания	: прибл. 300 гр
Артикул	: 60075
Номер EAN	: 40 15588 60075 3



В ходе постоянного совершенствования прибора возможны технические и конструктивные изменения.