

Свинцово-кислотные аккумуляторы ВОСТОК серии СК предназначены для использования в системах бесперебойного питания, резервного энергоснабжения, автономных энергосистемах. Изготовлены по AGM технологии (электролит, абсорбированный в стекловолоконном сепараторе), являются герметизированными и необслуживаемыми, со сроком службы в буферном режиме 10 лет (от 5 до 18 Ач – 5 лет). Обладают высокими разрядными и эксплуатационными характеристиками благодаря использованию в составе электролита и намазной пасты специальных добавок, препятствующих коррозии и замедляющих процесс старения.



Конструкция батареи

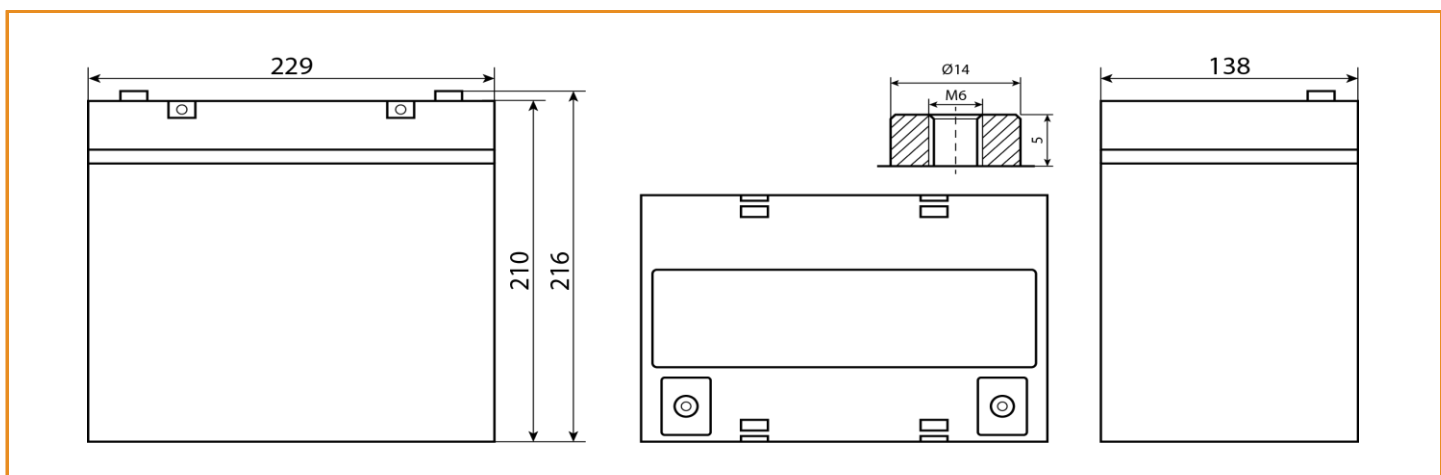
Компонент	Полож. пластина	Отриц. пластина	Корпус	Крышка	Клапан	Клеммы	Сепаратор	Электролит
Материал	Диоксид свинца	Свинец	ABS		Каучук	Медь	Стекловолокно	Серная кислота

Сферы применения

- Источники бесперебойного питания
- Источники резервного энергоснабжения
- Системы отопления и водоснабжения
- Системы солнечной и ветроэнергетики
- Различные области приборостроения

Габариты (±2мм)

Длина.....	229 мм
Ширина.....	138 мм
Высота.....	210 мм
Полная высота.....	216 мм
Вес (±3%).....	16 кг



Технические характеристики

Номинальное напряжение.....12 В
Число элементов.....6
Срок службы.....10 лет

Номинальная ёмкость (25°C)
20 часовой разряд (2,75 А; 1,75 В/эл).....55 Ач
10 часовой разряд (5,36 А; 1,75 В/эл).....53,6 Ач
5 часовой разряд (9,95 А; 1,70 В/эл).....49,75 Ач
Внутреннее сопротивление
полностью заряженной батареи (25°C).....8,4 мОм
Максимальный разрядный ток.....550 А (5с)
Саморазряд.....до 3% емкости/мес при 20°C

Рабочие температуры

Заряд.....от -10°C до 40°C
Хранение.....от -20°C до 60°C
Разряд.....от -20°C до 60°C

Параметры заряда

Заряд постоянным напряжением:
Циклический режим (2,4 – 2,45 В/эл)
Макс.зарядный ток.....16,5 А
Температурная компенсация 5 мВ/эл°C
Буферный режим (2,25 – 2,3 В/эл)
Температурная компенсация 3,3 мВ/эл°C

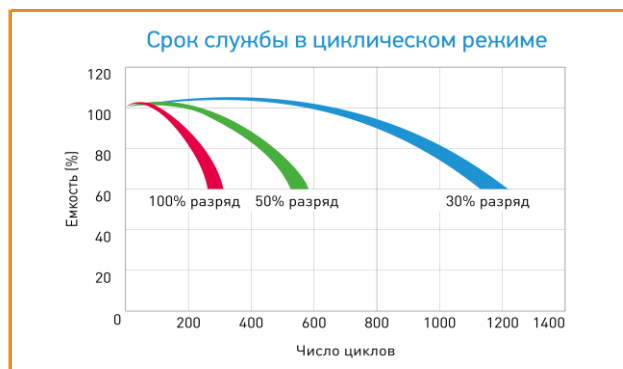
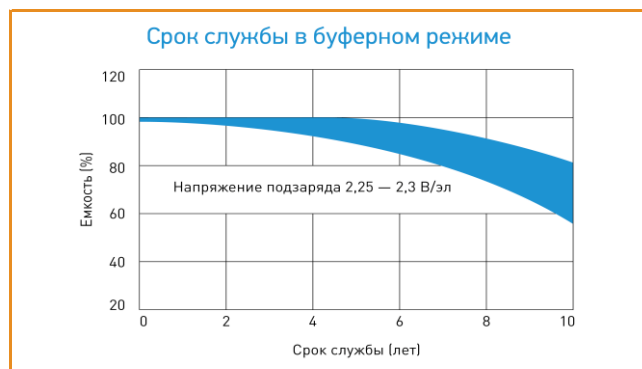
Разряд постоянным током, А (25°C)

В/эл	5 мин	10 мин	15 мин	30 мин	1 ч	3 ч	5 ч	10 ч	20 ч
1,60	188	138	108	65,7	36,5	15,6	10,1	5,53	2,93
1,65	183	132	106	64,6	36,3	15,5	10,0	5,48	2,87
1,70	177	127	104	63,4	36,0	15,4	9,95	5,42	2,81
1,75	159	117	99,0	62,9	35,6	15,4	9,83	5,36	2,75
1,80	144	107	91,3	61,9	34,8	14,9	9,66	5,30	2,69

Разряд постоянной мощностью, Вт/эл (25°C)

В/эл	5 мин	10 мин	15 мин	30 мин	1 ч	3 ч	5 ч	10 ч	20 ч
1,60	330	246	196	123	70,2	31,1	20,0	12,1	6,47
1,65	324	238	193	121	70,1	30,9	20,0	12,0	6,36
1,70	320	232	191	121	69,5	30,8	19,9	11,9	6,24
1,75	292	216	182	120	68,9	30,7	19,7	11,8	6,12
1,80	266	199	168	118	67,6	29,8	19,3	11,6	6,01

(Примечание) Приведенные выше данные по характеристикам являются средними значениями, полученными в результате проведения 3 контрольно-тренировочных циклов, и не являются номинальными по умолчанию.



Продукция постоянно совершенствуется, поэтому фирма-изготовитель оставляет за собой право вносить изменения без предварительного уведомления.