

Power Windows
Leve-glace Electrique
Elektrische Fensterheber
Elevavinas Electricos
Dê Poder a Janelas
Alzacristalli Elettrici

2 doors, 2 portes, 2 türen, 2 puertas, 2 portas, 2 porte

LIFTEK

CT22

Pour / For

Citroën Berlingo (6/1996>2001)

V. Comm.

LH 9221G3

RH 9222G1

LH 9221ASG1

RH 9222ASGM

Peugeot Partner (2/1995>)

V. Comm.

LH 9221G3

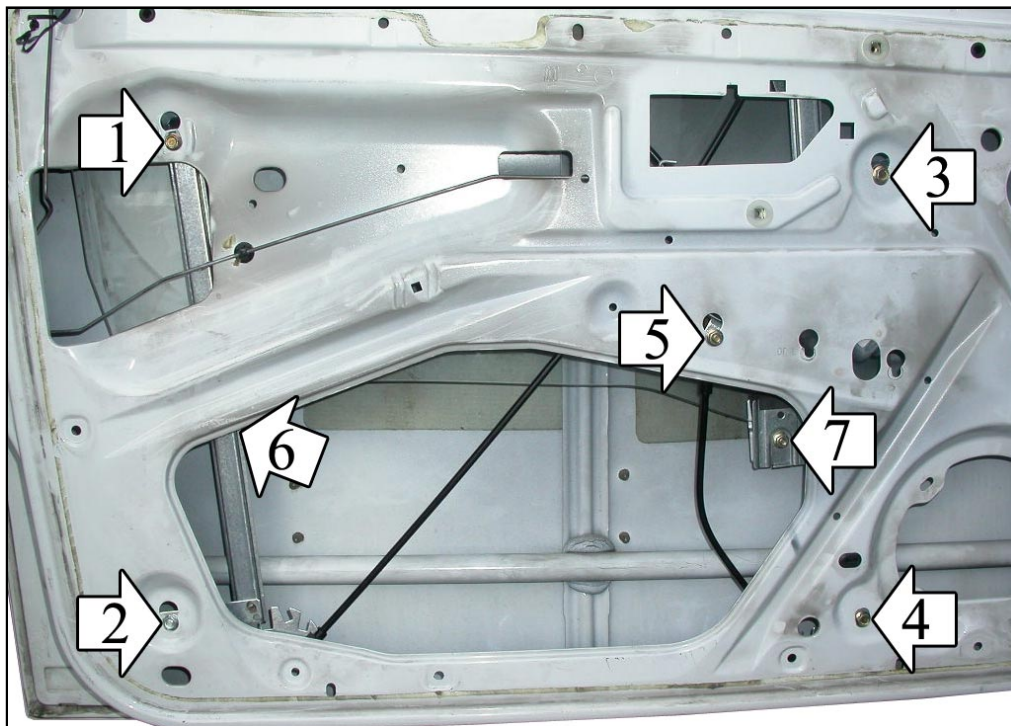
RH 9222G1

Citroën Berlingo (2002>3/2008)

V. Comm.

LH 9221A4

RH 9222A4



left door - portière gauche - linke tür - puerta lado izquierdo - porta esquerda - porta lato sinistro

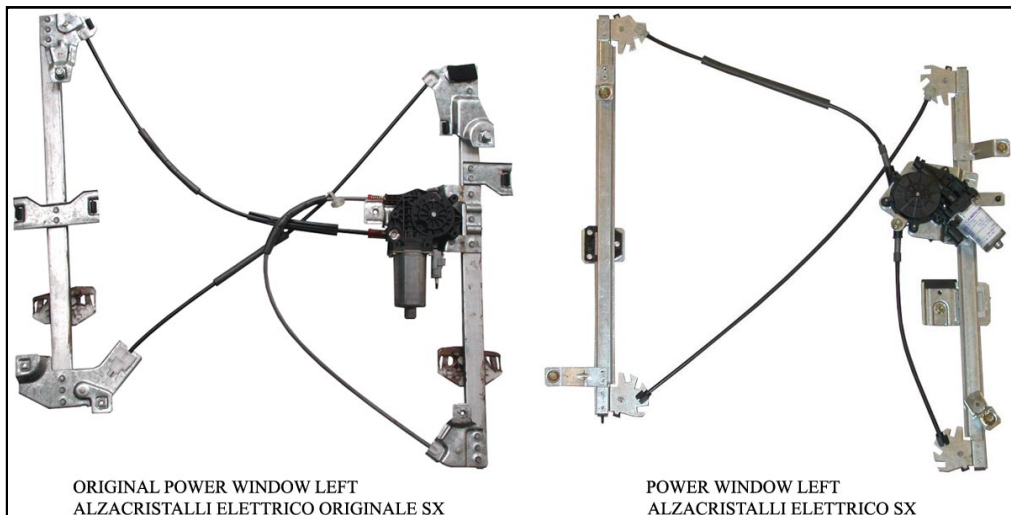
USE THIS INSTALLATION INSTRUCTION ALSO FOR THE OPPOSITE SIDE.

UTILISER CETTE INSTRUCTION DE MONTAGE AUSSI POUR L'AUTRE COTE.

BENUTZEN SIE DIESE MONTAGE-ANLEITUNG AUCH FÜR DIE ANDERE SEITE.

EMPLEAR ESTA INSTRUCCION DE MONTAJE TAMBIEN POR EL OTRO LADO.

LA PRESENTE ISTRUZIONE VALE ANCHE PER L'ALZACRISTALLI DELLA MANO OPPOSTA.



ORIGINAL POWER WINDOW LEFT
ALZACRISTALLI ELETTRICO ORIGINALE SX

POWER WINDOW LEFT
ALZACRISTALLI ELETTRICO SX

ENGLISH**USE THIS INSTALLATION INSTRUCTION ALSO FOR THE OPPOSITE SIDE.**

- A) Remove door trim and window regulator.
- B) Insert the electric window regulator into the door and secure it into the holes at positions 1, 2, 3, 4 and 5.
- C) Release the nut on the spring in the position 7 and insert the window.
- D) Insert the window into the pin 6 and fix it with the suitable clip, then fix the nut on the spring in the position 7.
- E) Wire as per wiring diagram.
- F) Check and correct window operation before re-fitting door trim.
- G) For the replacement of the spare-part, in case the motor connector is not compatible with the original one, make the wiring connection with the cable supplied.

FRANÇAIS**UTILISER CETTE INSTRUCTION DE MONTAGE AUSSI POUR L'AUTRE COTE.**

- A) Demonter le panneau de la porte et le leve-vitre.
- B) Insérer le leve-vitre électrique et le fixer avec les vis 1, 2, 3, 4 et 5.
- C) Desserrer l'écrou sur la pince dans le point 7 et insérer la vitre.
- D) Insérer la vitre sur le pivot 6 et fixer avec la clip appropriée, ensuite serrer l'écrou sur la pince dans le point 7.
- E) Effectuer les liaisons électriques.
- F) Vérifier le bon fonctionnement de la vitre avant de remonter le panneau de la porte.
- G) Pour le remplacement du pièce détachée, quand le connecteur du moteur n'est pas compatible avec le connecteur d'origine, effectuer les liaisons électriques avec le câble fourni.

DEUTSCH**BENUTZEN SIE DIESE MONTAGE-ANLEITUNG AUCH FÜR DIE ANDERE SEITE.**

- A) Demontieren Sie die Türverkleidung und bauen Sie den Fensterhebermechanismus aus.
- B) Setzen Sie die elektrischen Fensterheber in die Tür ein und befestigen Sie ihn an den Punkten 1, 2, 3, 4 und 5.
- C) Lösen Sie die Mutter an den Greifer im Punkt 7 und setzen Sie das Fenster ein.
- D) Setzen Sie das Fenster an den Bolzen 6 ein und befestigen sie mit den geeigneten Klipp, Dann ziehen Sie die Mutter an den Greifer im Punkt 7 ein.
- E) Verlegen Sie die elektrische Verkabelung.
- F) Vor der endgültigen Fertigstellung überprüfen Sie die einwandfreie Funktion des elektrischen Fensterhebers.
- G) Um den Ersatzteil zu ersetzen, wenn der Motor-Verbinder nicht kompatibel mit den Original-Verbinder ist, verlegen sie die elektrische Verkabelung mit dem beigefügten Kabel.

ESPAÑOL**EMPLEAR ESTA INSTRUCCION DE MONTAJE TAMBIEN POR EL OTRO LADO.**

- A) Desmontar el panel de la puerta y el elevalunas.
- B) Introducir el elevalunas eléctrico y sujetarlo con los tornillos 1, 2, 3, 4 y 5.
- C) Aflojar la tuerca en la pinza en el punto 7 y introducir el vidrio.
- D) Introducir el vidrio en el perno 6 y fijarlo con la clip apropiada, luego apretar la tuerca en la pinza en el punto 7.
- E) Efectuar las conexiones eléctricas.
- F) Verificar el funcionamiento del cristal antes de volver a montar el panel de la puerta.
- G) Para la substitucion del repuesto, caso que el conector del motor no es compatible con el conector original, hacer las conexiones electricas con el cable del kit.

ITALIANO**LA PRESENTE ISTRUZIONE VALE ANCHE PER L'ALZACRISTALLI DELLA MANO OPPOSTA.**

- A) Smontare il pannello portiera e l'alzacristalli.
- B) Introdurre l'alzacristalli elettrico in portiera e fissarlo con le viti n° 1, 2, 3, 4 e 5.
- C) Allentare il dado sulla pinza nel punto n° 7 e introdurre il vetro.
- D) Inserire il vetro sul perno n° 6 e fissarlo con l'apposita clip, quindi stringere il dado sulla pinza nel punto n° 7.
- E) Effettuare i collegamenti elettrici.
- F) Verificare il funzionamento del cristallo prima di rimontare il pannello-portiera.
- G) Per la sostituzione del ricambio, nel caso il connettore motore non fosse compatibile con il connettore originale, effettuare il collegamento elettrico mediante il cavo in dotazione.