



Climatix™

Сенсорные панели Climatix

POL8T1.xx/STD

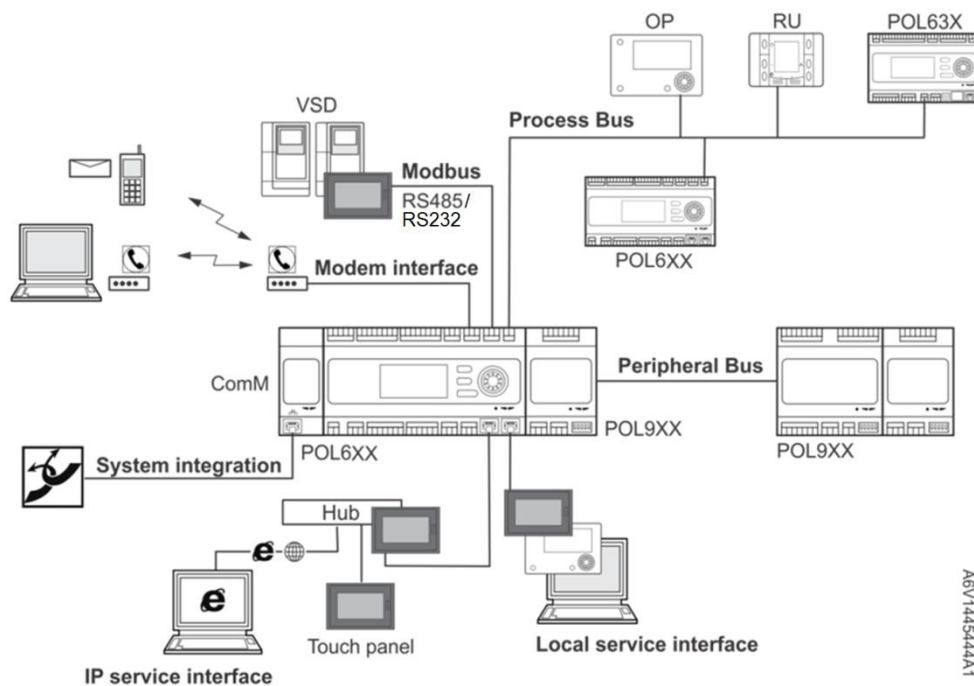
Основные характеристики сенсорных панелей Climatix:

- Электропитание 24 В DC
- Порты для подключения Ethernet и RS485
- Загрузка и считывание данных с помощью SD¹⁾-карты или через USB
- При монтаже в шкаф фронтально, степень защиты IP65
- Коммуникация по протоколу Modbus
- Коммуникация с несколькими контроллерами
- Обновление приложений с помощью SD¹⁾-карты или через USB
- Графический интерфейс программируется используя стороннее ПО
- Offline симулятор для тестирования пользовательского интерфейса
- Поддержка нескольких языков
- Многоуровневый защищенный паролями доступ
- Функции расписания и просмотра трендов
- Управление точками данных
- Синхронизация времени с контроллером Climatix
- Графическая расширяемая база данных изображений и анимации для систем ОВК
- Поддержка C-подобных языков программирования

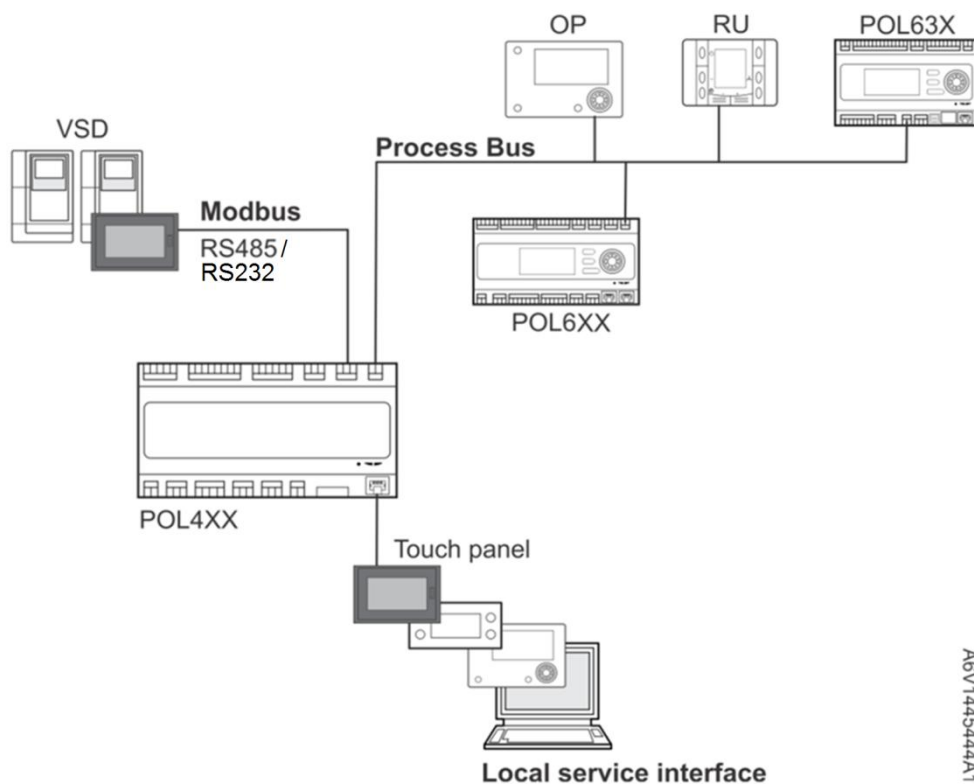
¹⁾ Панель с диагональю 4.3" не поддерживает SD-карту.

Коммуникация

На рисунках ниже показаны примеры коммуникации между сенсорными панелями Climatix, ПК, и контроллерами Climatix.



Коммуникация Climatix POL6XX



Коммуникация Climatix POL4XX

Технические характеристики

		POL8T1.xx/STD	POL8T1.xx/STD	POL8T1.xx/STD
Электропитание	Номинальное напряжение	DC 24 В (±15%)		
	Потребление энергии	6 Вт	7 Вт	12 Вт
	Прошло испытание напряжением	1000 В АС, 1 мин.		
Интерфейсы	Подключение через IP-интерфейс	RJ45, 10 / 100 Mbps		
	Ethernet порт	Да		
	CAN	не поддерживается		
	USB-порт	Да		
	SD-карта	не поддерживается	Да	Да
	Последовательный интерфейс	COM1: RS485/RS232	COM1 и COM2: RS485/RS232	COM1 и COM2: RS485/RS232
Память	Память приложения	256 МБ флэш / 512 МБ DDR3		
ЦП		Cortex A8, 720 МГц		
Дисплей	Подсветка	LED		
	Тип	LCD TFT		
	Разрешение (пиксели)	480 × 272	800 × 480	800 × 600
	Цвета	16.770.000		
	Регулирование контрастности	Нет		
	Регулирование яркости	Да		
	Контрастность (TYP)	400 : 1	500 : 1	450 : 1
	Яркость (TYP)	500 cd/m ²	250 cd/m ²	330 cd/m ²
	Активная область дисплея	4.3" (16 : 9)	7" (16 : 9)	12.1" (4 : 3)
Условия окружающей среды	Работа - Температура - Влажность - Атмосферное давление	-20...+50°C 10...90 % RH мин. 700 гПа (равно макс - 3000 м над уровнем моря)		
	Транспортировка - Температура - Влажность - Атмосферное давление	-25...+70°C 10...90% RH мин. 260 гПа (равно макс - 10.000 м над уровнем моря)		
Защита	Степень защиты корпуса - Фронтально - Задняя панель	В соответствии с IEC 60529 IP 65 IP 20		
Материал корпуса		ABS + PC		
Программное обеспечение для конфигурирования		HMI-TOOLS (стороннее ПО)		
Сенсорная панель		4 проводной высокоточный резистивный сенсорный экран		
Стандарты	ЕС соответствие (CE)	8000079438		
	FCC совместимость	В соответствии с FCC, класс А		
	Списки - Промышленное оборудование для управления - Оборудование для управления процессами	UL 508 и CUL 508		
Экологическая безопасность	Декларация по экологической безопасности (8000079408) содержит подробную информацию о применяемых материалах, конструкции продукта и экологической совместимости (соответствие RoHS, состав материалов, упаковка, преимущества использования по отношению к экологии, утилизация)			

		POL8T1.xx/STD	POL8T1.xx/STD	POL8T1.xx/STD
Общие данные	Размеры (мм)	173 × 95 × 39	227 × 153 × 40	340 × 256 × 54
	Вырез (мм)	163 × 85	210 × 144	330 × 246
	Вес (кг)	0,2	1,5	2,2
Данные для заказа	Тип (ASN)	POL8T1.40/STD	POL8T1.70/STD	POL8T1.80/STD
	Заказной номер (SSN)	S55626-H814-A100	S55626-H817-A100	S55626-H818-A100
	Минимальное количество для заказа	1	1	1
Упаковка (комплект)*)	Сенсорная панель	1	1	1
	Монтажные клипсы	4	4	7
	Клеммы электропитания	1	1	1

*) Кабели электропитания и коммуникационные кабели в комплекте не идут.

Замечания по проектированию



Конструкция соответствует SELV (EN 60730-1). Для обеспечения защиты от случайного контакта с каким-либо электрическим компонентом устройства под напряжением выше $42 V_{rms}$, избегайте подключения под напряжением.

Утилизация



Устройство классифицируется как электронные отходы согласно European Directive 2012/19/EU и не может быть утилизировано как бытовые отходы.

- Утилизируйте сенсорную панель средствами, предназначенными для этого.
- При утилизации должны соблюдаться местные законы.

Соединительные клеммы

Расположение

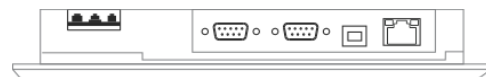
Примечание: Изображение не в масштабе.



POL8T1.4X/STD

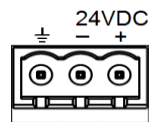


POL8T1.7X/STD

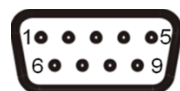


POL8T1.8X/STD

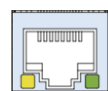
Соединительные клеммы



24 В DC, $\pm 15\%$
Подключение электропитания



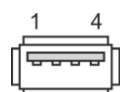
RS485/RS232
Подключение к контроллеру Climatix



RJ45
Подключение для конфигурирования через ПК, для контроллера Climatix, или IP-интерфейса



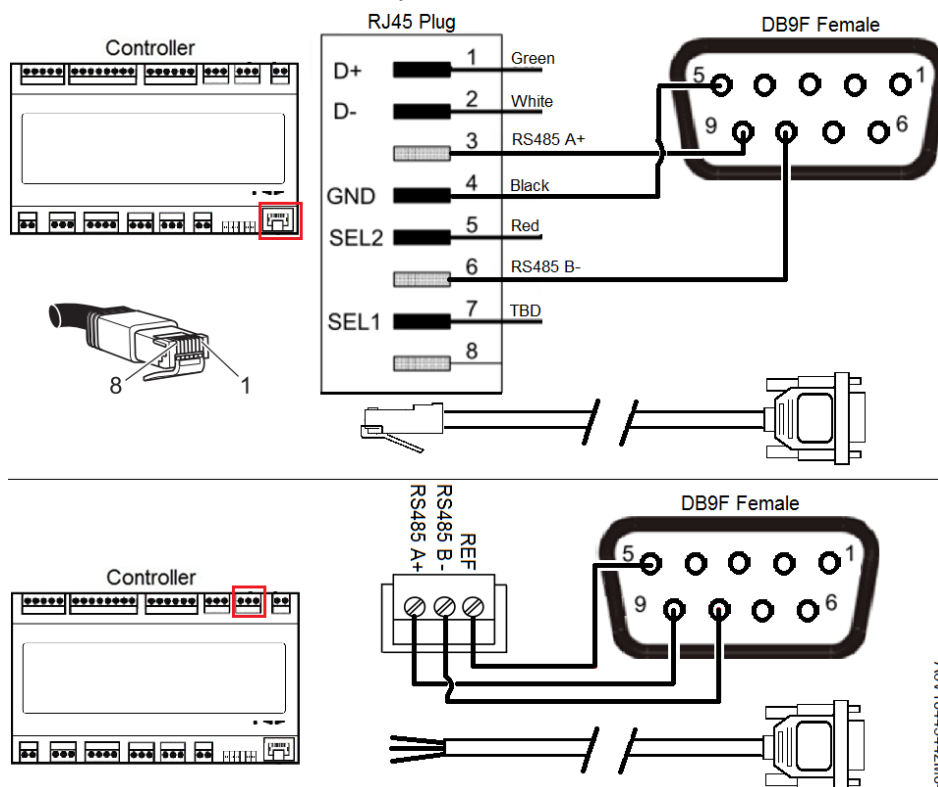
USB тип B (разъем - мама)
Подключение для конфигурирования через ПК



USB тип A (разъем - папа)
Подключение USB
POL8T1.4X/STD - данный порт справа от RJ45.
Для POL8T1.7X/STD и POL8T1.8X/STD, порт расположен рядом с DIP-переключателями на обратной стороне сенсорной панели.

Соединительный кабель

Соединение RS485 как на изображении.



Примечание: POL0C1.45/STD (коммуникационный кабель для связи панель-контроллер) через RJ45. Для подключения сенсорной панели к контроллеру Climatix через порт RS485/RS232 обрежьте коннектор и подключите 3 провода, как на изображении. Убедитесь, что длина кабеля меньше, чем 3 м.



Подключение через разъем на правой стороне POL8T1.7X/STD и POL8T1.8X/STD

Тип карты	SD, SDHC
Макс. объем памяти	16 Гб
Форматирование	FAT16, FAT32

LED индикаторы

Маркировка	Наименование индикатора	Цвет	Режим	Описание
⚡	Электропитание	Зеленый	Вкл	Питание подано
			Выкл	Нет питания
⏻	Работа	Желтый	Вкл	Ошибок не выявлено
			Выкл	Ошибка ЦП
📶	Коммуникация	Желтый	Мигающий	Процесс коммуникации
			Выкл	Нет коммуникации

DIP-переключатели

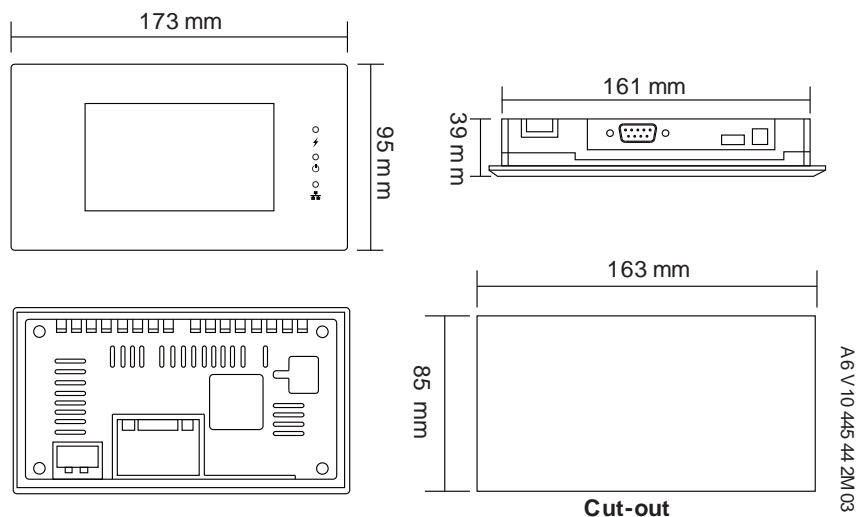
DIP-переключатели расположены на обратной стороне сенсорной панели.

	DIP-переключатели*) (1 – 5)	Функция
	00000	Нормальный режим работы
	01000	Режим конфигурирования
	10000	Калибровка сенсорного экрана
	10100	Вход в систему Android
	00100	Режим обновление программного обеспечения

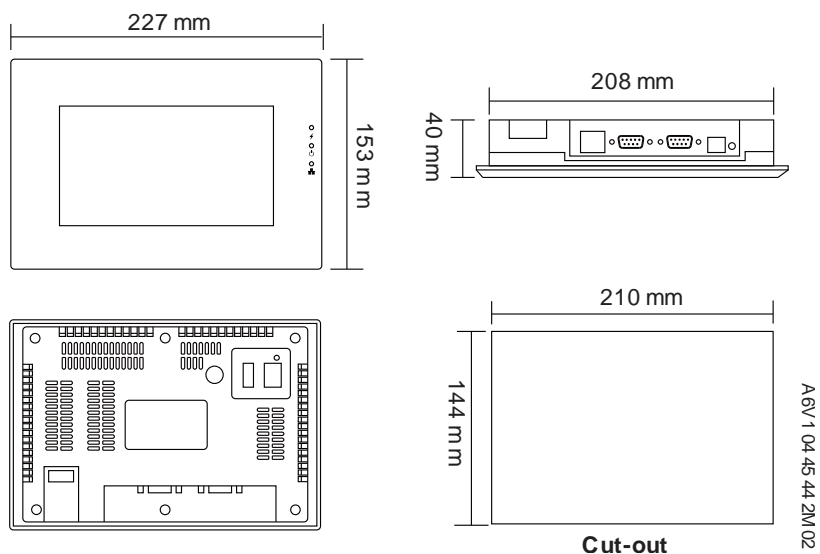
*) состояние DIP-переключателей: ВКЛ=1, ВЫКЛ=0

Размеры

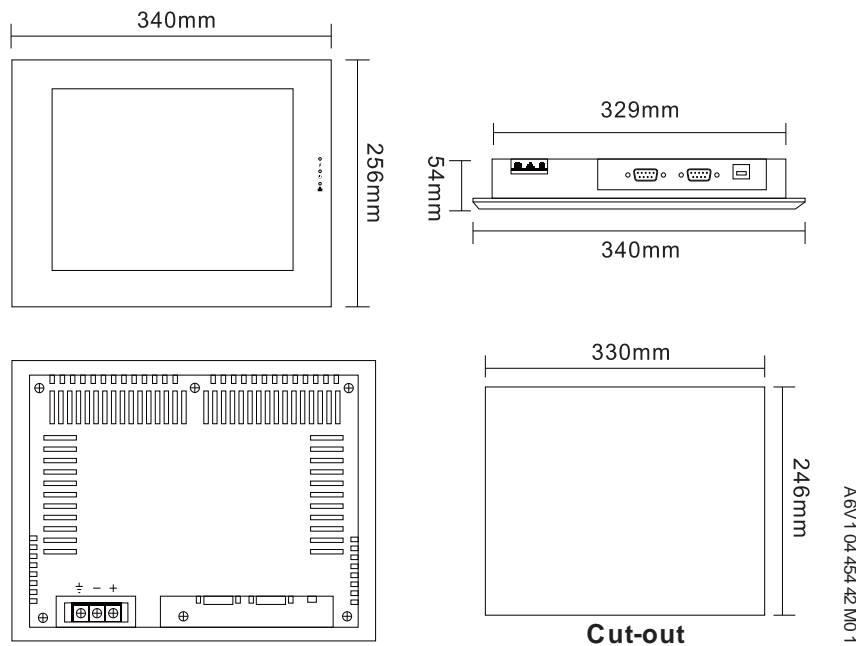
POL8T1.xx/STD



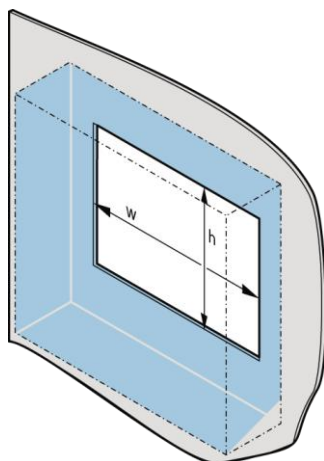
POL8T1.xx/STD



POL8T1.xx/STD



Вырез (мм)



Горизонтальный монтаж

POL8T1.4X/STD	POL8T1.7X/STD	POL8T1.8X/STD
w: 163 мм	w: 210 мм	w: 330 мм
h: 85 мм	h: 144 мм	h: 246 мм

Для монтажа на плоскую поверхность.

Заказ

Пожалуйста, указывайте количество, наименование продукта, ASN (тип) и SSN (заказной номер) при заказе. В следующей таблице приведены примеры.

Количество	Наименование продукта	ASN	SSN
1	Сенсорная панель Climatix 4.3"	POL8T1.40/STD	S55626-H814-A100
1	Сенсорная панель Climatix 7"	POL8T1.70/STD	S55626-H817-A100
1	Сенсорная панель Climatix 12"	POL8T1.80/STD	S55626-H818-A100