

# ГРАНАТ

---

# GRANAT

## ЭЛЕКТРО- СТЕКЛОПОДЪЕМНИКИ

- |  |  |
|--|--|
| <input type="checkbox"/> ВАЗ 2104/05/07      | <input type="checkbox"/> Renault Logan Gen 1-2   |
| <input type="checkbox"/> ВАЗ 2106            | <input type="checkbox"/> Renault Logan Gen 3     |
| <input type="checkbox"/> ВАЗ 2108            | <input type="checkbox"/> Renault Sandero, Duster |
| <input type="checkbox"/> ВАЗ 2109            | <input type="checkbox"/> Mercedes Sprinter       |
| <input type="checkbox"/> ВАЗ 2110            | <input type="checkbox"/> Mercedes-Benz Vito      |
| <input type="checkbox"/> ВАЗ 1118 Калина     | <input type="checkbox"/> VW Passat B3            |
| <input type="checkbox"/> ВАЗ 2170 Приора     | <input type="checkbox"/> VW Passat B4            |
| <input type="checkbox"/> ВАЗ 2190 Гранта     | <input type="checkbox"/> VW TRANSPORTER T4       |
| <input type="checkbox"/> ЗАЗ 1102 Таврия     | <input type="checkbox"/> Chevrolet NIVA          |
| <input type="checkbox"/> ЗАЗ 1103 Славута    | <input type="checkbox"/> Chevrolet LACETTI       |
| <input type="checkbox"/> АЗЛК 2141           | <input type="checkbox"/> Chevrolet LANOS         |
| <input checked="" type="checkbox"/> УАЗ 3160 | <input type="checkbox"/> Opel VIVARO             |
| <input type="checkbox"/> УАЗ 3741            | <input type="checkbox"/> DAEWOO MATIZ            |
| <input type="checkbox"/> ВАЗ 21213           | <input type="checkbox"/> DAEWOO NEXIA            |
| <input type="checkbox"/> ГАЗ 3110            | <input type="checkbox"/> FIAT Doblo              |
| <input type="checkbox"/> ГАЗ 3302            |  |
| <input type="checkbox"/> ИЖ 2126             |  |
| <input type="checkbox"/> МАЗ                 |  |
| <input type="checkbox"/> КАМАЗ               |  |
| <input type="checkbox"/> ОКА                 |  |
| <input type="checkbox"/> LADA LARGUS         |  |
| <input type="checkbox"/> HYUNDAI ACCENT      |  |
| <input type="checkbox"/> HYUNDAI SOLARIS     |  |



# ЭЛЕКТРОСТЕКЛОПОДЪЁМНИКИ

## ПАСПОРТ

### 1. НАЗНАЧЕНИЕ

Электростеклоподъёмники (далее по тексту ЭСП) предназначены для подъёма и опускания стёкол дверей автомобилей различных моделей.

Устанавливаются взамен ручных стеклоподъёмников.

Р - реечные электростеклоподъёмники

Р.(модель).10 - на две передние двери; Р.(модель).20 - на две задние двери.

К - колёсные электростеклоподъёмники

КМ - (модель).10 - на две передние двери;

### 2. ТЕХНИЧЕСКИЕ ХАРАКТЕРИСТИКИ

Номинальное напряжение питания, В .....	12
Время подъёма (опускания) не более, сек .....	5
Номинальное усилие при подъёме, Н .....	120
Потребляемый ток при номинальном усилии не более, А .....	7,5
Режим работы ЭСП кратковременный. После десяти подъёмов, опусканий стекла в непрерывном режиме рекомендуется делать перерыв в работе не менее 10 мин.	

### 3. ТЕХНИЧЕСКОЕ ОБСЛУЖИВАНИЕ

3.1 Установка ЭСП на автомобиль должна производиться в специализированных центрах квалифицированным персоналом.

3.2 Через 25-30 тыс. км пробега, трущиеся части механизма ЭСП смазывать консистентной смазкой «ШРУС-4» или «Литол-24».

3.3 Электропривод ЭСП в период установленного ресурса работы специального технического обслуживания не требует.

### 4. ГАРАНТИИ ИЗГОТОВИТЕЛЯ

4.1 Гарантийный срок эксплуатации - 18 месяцев со дня изготовления.

4.2 Изготовитель в течении гарантийного срока производит безвозмездную замену или ремонт изделия, не соответствующего требованиям технической документации по вине изготовителя.

Адрес дистрибьютера:

**Телефон:** +7 (495) 505 97 80

**Техподдержка:** +7 (495) 504 27 47; 8 (800) 505 83 50

**E-mail:** [info@rg-avto.ru](mailto:info@rg-avto.ru)

**Адрес:** 142171, Россия, МО, г. Щербинка, ул. Южная д.8

## 5. КОМПЛЕКТНОСТЬ

Р.3160.12 передний правый .....	1 шт.
Р.3160.11 передний левый .....	1 шт.
Переключатель 92.3709 .....	2 шт.
Заглушка декоративная .....	2 шт.
Упаковка .....	1 шт.

## 6. МОНТАЖ

- 6.1 Данное изделие требует квалифицированной установки и настройки.
- 6.2 Перед началом работ необходимо ознакомиться с инструкцией автомобиля и дополнительно установленного оборудования и выяснить возможность отключения аккумулятора, так как это может повлиять на работу бортового компьютера, настройку аудиоаппаратуры и других устройств. Если аккумулятор отключить нельзя, рекомендуется на время монтажных работ удалить предохранители цепей, к которым подключаются электростеклоподъемники и освещение салона автомобиля.
- 6.3 При монтаже ЭСП применяются гайки М6 и болты крепления кронштейна стекла, использовавшиеся для крепления ручных стеклоподъемников.
- 6.4 Снять обивку дверей, штатные стеклоподъемники, поднять стекла в верхнее положение, зафиксировав стекла от самопроизвольного опускания.
- 6.5 Для нормальной работы ЭСП, усилие перемещения стекла в направляющих должно быть 6-7 кг. Для уменьшения усилия нанесите на уплотнители силиконовую смазку.
- 6.6 Установить заглушки в отверстия от ручек штатных стеклоподъемников в обивках дверей.
- 6.7 Снять декоративные заглушки гнезд переключателей на кожухе тоннеля коробки передач, установить переключатели, соединив их с соответствующими колодками.
- 6.8 Установить ЭСП в дверь на штатные отверстия в соответствии с рис. 1. Закрепить гайками М6 со стопорными шайбами. Соединить колодки мотор-редуктора ЭСП с колодкой проводки двери.
- ПРИМЕЧАНИЕ:** обратите внимание, чтобы подвижные части ЭСП не задевали дополнительно установленного в дверь оборудования: колонки и пр.
- ВНИМАНИЕ:** провода, расположенные внутри двери, в том числе кабели к электродвигателю, не должны касаться подвижных частей ЭСП.
- 6.9 Присоединить клему "минус" к аккумулятору автомобиля.
- 6.10 Включить габаритные огни автомобиля, при этом должна включиться подсветка переключателей ЭСП. Выключить габаритные огни.
- 6.11 Установить демонтированные детали на свои места.

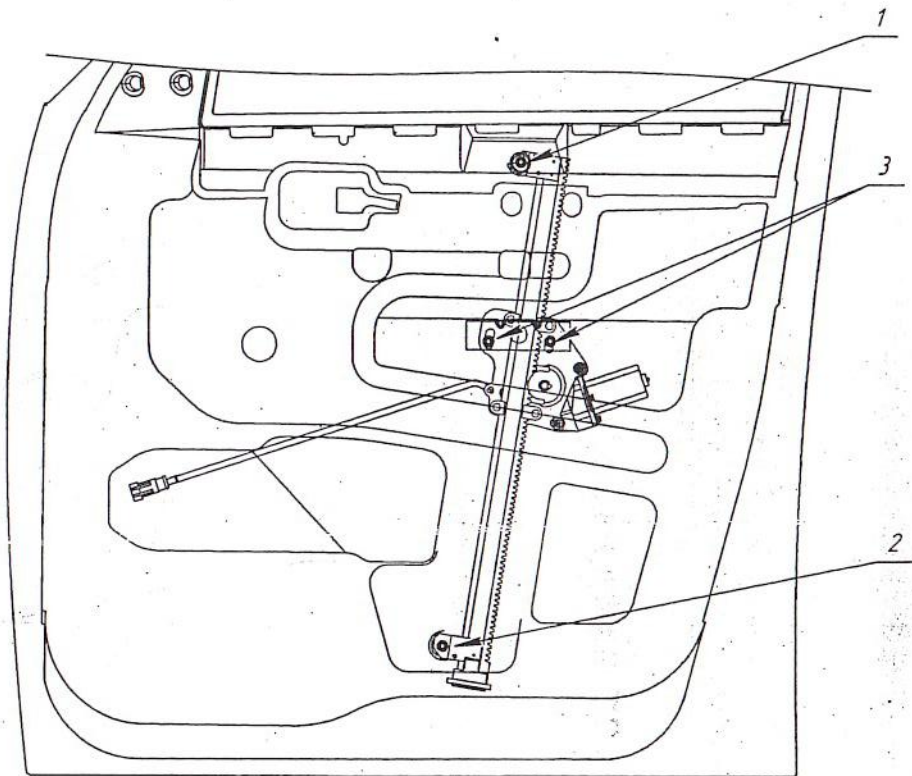


Рис.1

Установка ЭСП в правую дверь.

## 7. СВИДЕТЕЛЬСТВО О ПРИЁМКЕ И ПРОДАЖЕ

Дата изготовления 22.02.2013

ОТК \_\_\_\_\_  
(подпись, печать)

Продан \_\_\_\_\_  
(наименование предприятия, адрес)

Дата продажи \_\_\_\_\_

### Рекламации от владельцев не принимаются в случаях:

- эксплуатации ЭСП с нарушениями требований настоящего руководства;
- внесения любых изменений в конструкцию ЭСП;
- замены стандартных узлов и деталей;
- самостоятельного ремонта.

## ТАЛОН НА ГАРАНТИЙНЫЙ РЕМОНТ

ЭСП № \_\_\_\_\_

Установлены на станции техобслуживания \_\_\_\_\_  
(наименование, адрес)

Дата установки \_\_\_\_\_

Заполняется ремонтным предприятием

Выполнены работы \_\_\_\_\_

Исполнитель \_\_\_\_\_

Владелец \_\_\_\_\_

Наименование предприятия, выполнившего ремонт

Подпись руководителя \_\_\_\_\_

« \_\_\_\_\_ » \_\_\_\_\_ 201\_\_ г.

М.П.



**Для моделей:**

BA3 2104	LANOS
BA3 2105	A3/ЛК 2141
BA3 2106	BA3 2190 Гранта
BA3 2107	BA3 1118 Калина
BA3 2109	BA3 2170 Приора
BA3 2110	BA3 2123 Niva Chevrolet
BA3 21213	Renault Logan
ГАЗ 3110	Renault Logan Gen3
ГАЗ 3302	HYUNDAI SOLARIS
УАЗ 3160	Mercedes Sprinter
КАМАЗ	Opel Vivaro



**ГРАНАТ**  
**GRANAT**