

ГРАНАТ

GRANAT

ЭЛЕКТРО- СТЕКЛОПОДЪЕМНИКИ

- | | |
|---|--|
| <input type="checkbox"/> ВАЗ 2104/05/07 | <input type="checkbox"/> Renault Logan Gen 1-2 |
| <input type="checkbox"/> ВАЗ 2106 | <input type="checkbox"/> Renault Logan Gen 3 |
| <input type="checkbox"/> ВАЗ 2108 | <input type="checkbox"/> Renault Sandero, Duster |
| <input type="checkbox"/> ВАЗ 2109 | <input type="checkbox"/> Mercedes Sprinter |
| <input type="checkbox"/> ВАЗ 2110 | <input type="checkbox"/> Mercedes-Benz Vito |
| <input type="checkbox"/> ВАЗ 1118 Калина | <input type="checkbox"/> VW Passat B3 |
| <input type="checkbox"/> ВАЗ 2170 Приора | <input type="checkbox"/> VW Passat B4 |
| <input checked="" type="checkbox"/> ВАЗ 2190 Гранта | <input type="checkbox"/> VW TRANSPORTER T4 |
| <input type="checkbox"/> ЗАЗ 1102 Таврия | <input type="checkbox"/> Chevrolet NIVA |
| <input type="checkbox"/> ЗАЗ 1103 Славута | <input type="checkbox"/> Chevrolet LACETTI |
| <input type="checkbox"/> АЗЛК 2141 | <input type="checkbox"/> Chevrolet LANOS |
| <input type="checkbox"/> УАЗ 3160 | <input type="checkbox"/> Opel VIVARO |
| <input type="checkbox"/> УАЗ 3741 | <input type="checkbox"/> DAEWOO MATIZ |
| <input type="checkbox"/> ВАЗ 21213 | <input type="checkbox"/> DAEWOO NEXIA |
| <input type="checkbox"/> ГАЗ 3110 | <input type="checkbox"/> FIAT Doblo |
| <input type="checkbox"/> ГАЗ 3302 | |
| <input type="checkbox"/> ИЖ 2126 | |
| <input type="checkbox"/> МАЗ | |
| <input type="checkbox"/> КАМАЗ | |
| <input type="checkbox"/> ОКА | |
| <input type="checkbox"/> LADA LARGUS | |
| <input type="checkbox"/> HYUNDAI ACCENT | |
| <input type="checkbox"/> HYUNDAI SOLARIS | |



ЭЛЕКТРОСТЕКЛОПОДЪЁМНИКИ

ПАСПОРТ

1. НАЗНАЧЕНИЕ

Электростеклоподъемники (далее по тексту ЭСП) предназначены для подъема и опускания стёкол дверей автомобилей различных моделей.

Устанавливаются взамен ручных стеклоподъемников.

Р - реечные электростеклоподъемники

Р.(модель).10 - на две передние двери; Р.(модель).20 - на две задние двери.

К - колёсные электростеклоподъемники

КМ - (модель).10 - на две передние двери;

2. ТЕХНИЧЕСКИЕ ХАРАКТЕРИСТИКИ

Номинальное напряжение питания, В12

Время подъема (опускания) не более, сек5

Номинальное усилие при подъеме, Н120

Потребляемый ток при номинальном усилии не более, А7,5

Режим работы ЭСП кратковременный. После десяти подъёмов, опусканий стекла в непрерывном режиме рекомендуется делать перерыв в работе не менее 10 мин.

3. ТЕХНИЧЕСКОЕ ОБСЛУЖИВАНИЕ

3.1 Установка ЭСП на автомобиль должна производиться в специализированных центрах квалифицированным персоналом.

3.2 Через 25-30 тыс. км пробега, трущиеся части механизма ЭСП смазывать консистентной смазкой «ШРУС-4» или «Литол-24».

3.3 Электропривод ЭСП в период установленного ресурса работы специального технического обслуживания не требует.

4. ГАРАНТИИ ИЗГОТОВИТЕЛЯ

4.1 Гарантийный срок эксплуатации - 18 месяцев со дня изготовления.

4.2 Изготовитель в течении гарантийного срока производит безвозмездную замену или ремонт изделия, не соответствующего требованиям технической документации по вине изготовителя.

Адрес дистрибьютера:

Телефон: +7 (495) 505 97 80

Техподдержка: +7 (495) 504 27 47; 8 (800) 505 83 50

E-mail: info@rg-avto.ru

Адрес: 142171, Россия, МО, г. Щербинка, ул. Южная д.8

5. КОМПЛЕКТНОСТЬ

Р.2190.22 задний правый	1шт.
Р.2190.21 задний левый	1шт.
Жгут для подключения	1шт.
Переключатель 92.3709	2шт.
Рамка переключателя 21093-680	2шт.
Заглушка декоративная	2шт.
Паспорт	1шт.
Упаковка	1шт.

Электростеклоподъемники (далее ЭСП) предназначены для подъема и опускания стекол задних дверей автомобилей LADA Kalina (BA3-2192, 2194), LADA Granta (BA3-2190, 2191) и Datsun.

6. МОНТАЖ

6.1 Перед началом работ необходимо ознакомиться с инструкцией по эксплуатации автомобиля и дополнительно установленного оборудования и выяснить возможность отключения аккумулятора, так как это может повлиять на работу бортового компьютера, настройку аудиоаппаратуры и других устройств.

6.2 Отключить аккумулятор. Если аккумулятор отключить нельзя, рекомендуем на время монтажных работ удалить предохранители цепей, к которым подключаются ЭСП и освещение салона автомобиля.

6.3 Снять обивку дверей, штатные стеклоподъемники, гайки М6 с шайбами сохранить.

6.4 Установить декоративные заглушки в отверстия от ручек штатных стеклоподъемников в обивках дверей.

6.5 Если на стеклах установлены металлические обоймы - демонтировать их (см. рис. 1).

6.6 Рассмотрена установка ЭСП в правую заднюю дверь:

6.6.1 Поднять стекло вверх и зафиксировать от самопроизвольного опускания.

6.6.2 Установить два зажима стекла с уплотнителями на подвижную пластину ЭСП (см. рис. 2).

6.6.3 Ввести ЭСП в полость двери, совместить болты крепления направляющей ЭСП с соответствующими отверстиями внутренней панели двери и гайками М6 с гроверными шайбами окончательно закрепить направляющую (см. п.1 и 2 рис. 3).

6.6.4 Опустив стекло совместить его с зажимами, прижать стекло к вертикальному уплотнителю оконного проёма и окончательно закрепить винтами (см. п. 3 рис. 3).

6.7 Установить ЭСП в левую заднюю дверь (см. п.6.6.1...6.6.4).

6.8 Протянуть провод по салону от места расположения переключателей до дверей, затем через стойки в полости дверей. Выполнить соединения проводов в соответствии со схемой подключения ЭСП (см. рис.4).

ВНИМАНИЕ: ПРОВОДА РАСПОЛОЖЕННЫЕ ВНУТРИ ДВЕРИ, В ТОМ ЧИСЛЕ КАБЕЛИ К ЭЛЕКТРОДВИГАТЕЛЮ, НЕ ДОЛЖНЫ КАСАТЬСЯ ЗУБЬЕВ НАПРАВЛЯЮЩЕЙ ЭСП. НЕ ДОПУСКАЕТСЯ СОЕДИНЕНИЯ ПРОВОДОВ ВЫПОЛНЯТЬ СКРУТКОЙ ЖИЛ. ПРИ НЕОБХОДИМОСТИ ИЗМЕНЕНИЯ РАЗМЕРОВ ЖГУТА ИСПОЛЬЗОВАТЬ ПРОВОДА С СЕЧЕНИЕМ НЕ МЕНЕЕ 0,75 КВ. ММ.

6.9 Включить габаритные огни автомобиля, при этом должна включиться подсветка переключателей ЭСП. Включить габаритные огни.

6.10 Пробными включениями проверить работу ЭСП. Стекло должно перемещаться плавно, без рывков и заеданий. При несоответствии направления движения стекла направлению указанному на переключателях (вверх, вниз) необходимо поменять полярность подключения проводов в месте соединения с электродвигателем ЭСП.

6.11 Установить штатные детали на свои места.

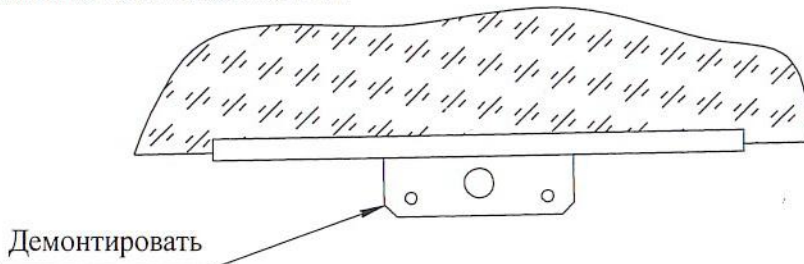


Рис. 1
Демонтаж обоймы стекла

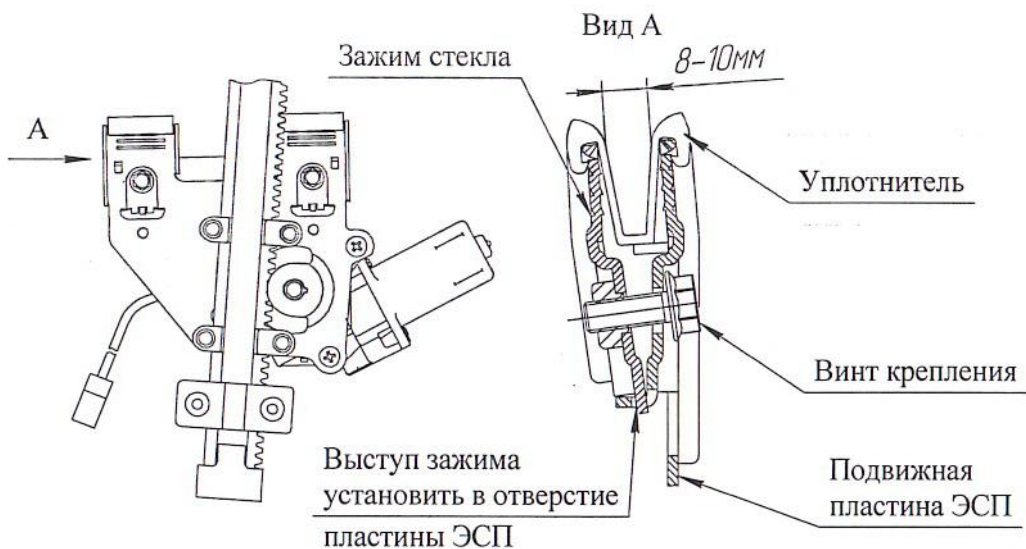


Рис. 2
Установка зажимов стекла и уплотнителей на пластину

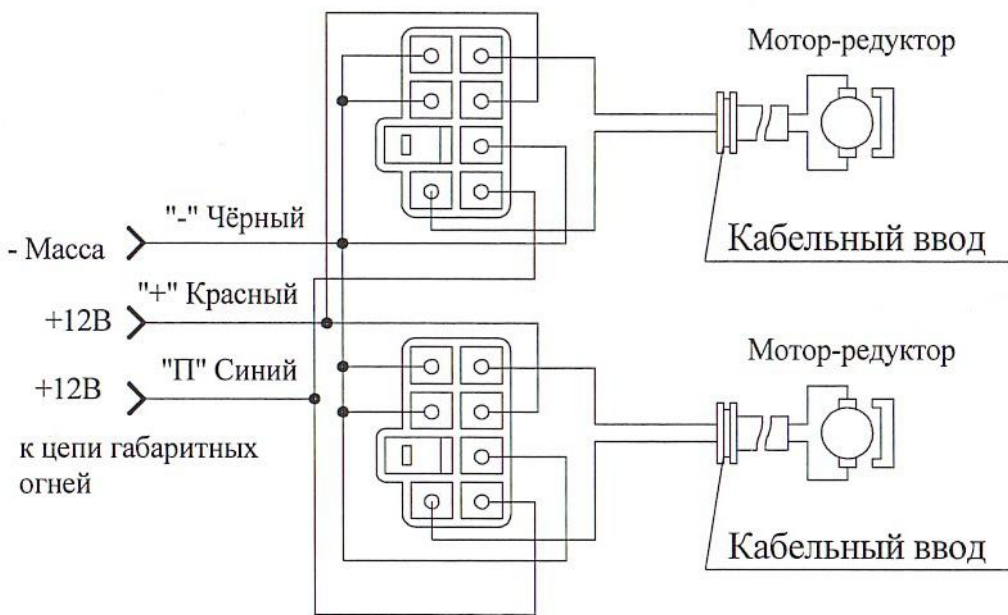


Рис. 4
Схема подключения ЭСП

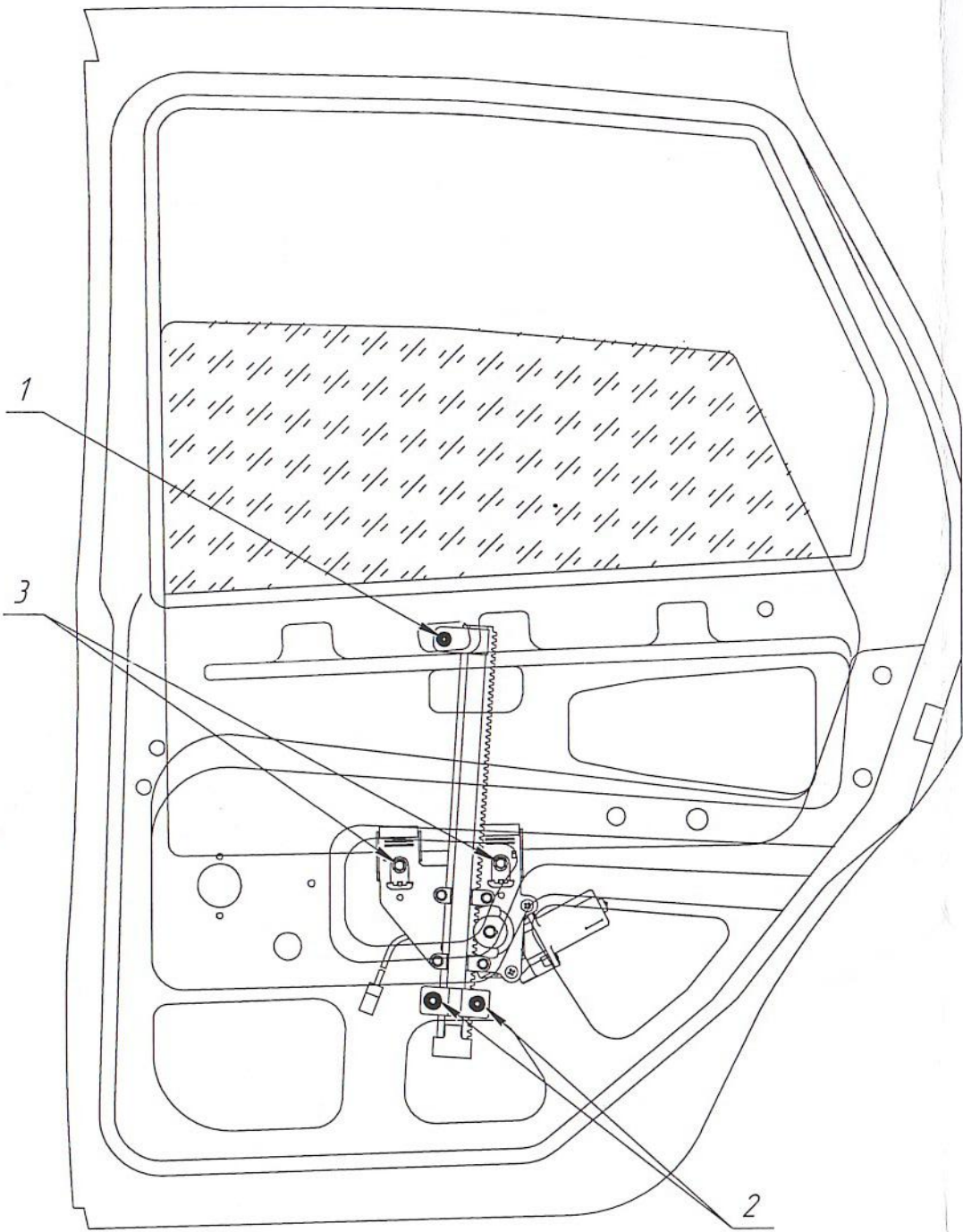


Рис. 3
Установка ЭСП в заднюю правую дверь

7. СВИДЕТЕЛЬСТВО О ПРИЁМКЕ И ПРОДАЖЕ

Дата изготовления 27.11.2001

ОТК _____
(подпись, печать)

Продан _____
(наименование предприятия, адрес)

Дата продажи _____

Рекламации от владельцев не принимаются в случаях:

- эксплуатации ЭСП с нарушениями требований настоящего руководства;
- внесения любых изменений в конструкцию ЭСП;
- замены стандартных узлов и деталей;
- самостоятельного ремонта.

ТАЛОН НА ГАРАНТИЙНЫЙ РЕМОНТ

ЭСП № _____

Установлены на станции техобслуживания _____
(наименование, адрес)

Дата установки _____

Заполняется ремонтным предприятием

Выполнены работы _____

Исполнитель _____

Владелец _____

Наименование предприятия, выполнившего ремонт

Подпись руководителя _____

« _____ » _____ 201__ г.

М.П.

Для моделей:

BA3 2104	LANOS
BA3 2105	A3ЛК 2141
BA3 2106	BA3 2190 Гранта
BA3 2107	BA3 1118 Калина
BA3 2109	BA3 2170 Приора
BA3 2110	BA3 2123 Niva Chevrolet
BA3 21213	Renault Logan
GA3 3110	Renault Logan Gen3
GA3 3302	HYUNDAI SOLARIS
UA3 3160	Mercedes Sprinter
KAMA3	Opel Vivaro



ГРАНАТ
GRANAT